

Руководство по эксплуатации

Устройство для охлаждения
процессора
DPC-D2200H

DEXP

Содержание

Назначение устройства.....	4
Меры предосторожности	4
Технические характеристики.....	5
Комплектация.....	6
Установка.....	6
Комплектующие.....	6
Установка для процессоров Intel	7
Установка для процессоров AMD.....	9
Правила и условия монтажа, хранения, перевозки (транспортировки), реализации и утилизации	11
Дополнительная информация.....	12

Уважаемый покупатель!

Благодарим Вас за выбор нашей продукции.

Мы рады предложить Вам изделия и устройства, разработанные и изготовленные в соответствии с высокими требованиями к качеству, функциональности и дизайну. Перед началом эксплуатации внимательно прочитайте данное руководство, в котором содержится важная информация, касающаяся Вашей безопасности, а также рекомендации по правильному использованию продукта и уходу за ним. Позаботьтесь о сохранности настоящего руководства и используйте его в качестве справочного материала при дальнейшей эксплуатации изделия.

Назначение устройства

Устройство для охлаждения процессора предназначено для отвода тепла и поддержания нормальной рабочей температуры процессора.

Меры предосторожности

- Храните все упаковочные материалы (пластиковые пакеты, прокладки из пеноматериалов и т.п.) вне доступа детей. Упаковочные материалы могут представлять опасность для детей.
- Устройство не предназначено для использования детьми и лицами с ограниченными физическими, сенсорными или умственными способностями, кроме случаев, когда над ними осуществляется контроль другими лицами, ответственными за их безопасность. Не позволяйте детям играть с устройством.
- Не используйте устройство при обнаружении видимых повреждений и незамедлительно обратитесь в авторизованный сервисный центр при их выявлении.
- Не прикасайтесь к движущимся деталям устройства.

- Не используйте данное устройство в непосредственной близости от источников воды. Никогда не подставляйте устройство под струю воды и не погружайте его в воду.
- Используйте устройство исключительно для целей, обозначенных данным руководством.
- Устройство не предназначено для использования в коммерческих целях.
- Не производите никаких изменений в конструкции устройства.

Технические характеристики

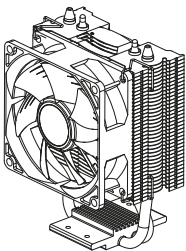
- Модель: DPC-D2200H.
- Торговая марка: DEXP.
- Тип устройства: башенный.
- Тип подшипника: гидродинамический.
- Номинальное напряжение: 12 В.
- Номинальный ток: 0,12 А.
- TDP (рассеиваемая мощность): 100 Вт.
- Скорость вращения: 2200 об/мин \pm 10%.
- Воздушный поток: 25,13 CFM.
- Сокет:
 - INTEL LGA: 1851 / 1700 / 1200 / 1151 / 1150 / 1155 / 1156 / 775.
 - AMD: AM5 / AM4 / AM3 + / AM3 / AM2 + / AM2 / FM2 + / FM2 / FM1.
- Разъем для подключения вентилятора: 3-pin.
- Уровень шума: 24,7 дБА.
- Количество тепловых трубок: 2 шт.
- Габариты устройства: 119 × 75 × 112 мм.
- Габариты вентилятора: 80 × 80 × 25 мм.
- Вес: 258 г.
- Область применения: бытовое.

Комплектация

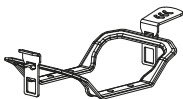
- Устройство.
- Комплект для крепления.
- Руководство по эксплуатации.

Установка

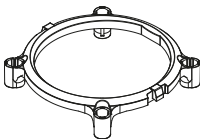
Комплектующие



Устройство
для охлажде-
ния процессора



Крепление



Рамка крепления (Intel)

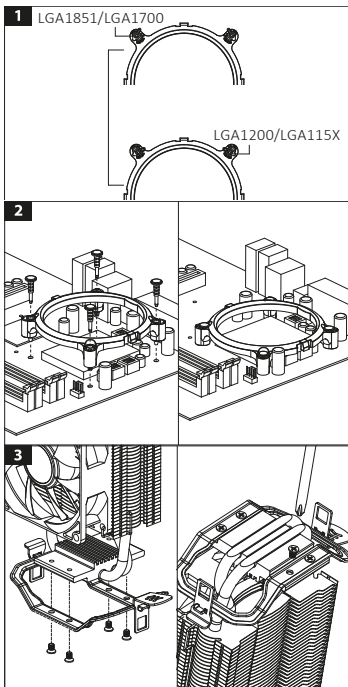


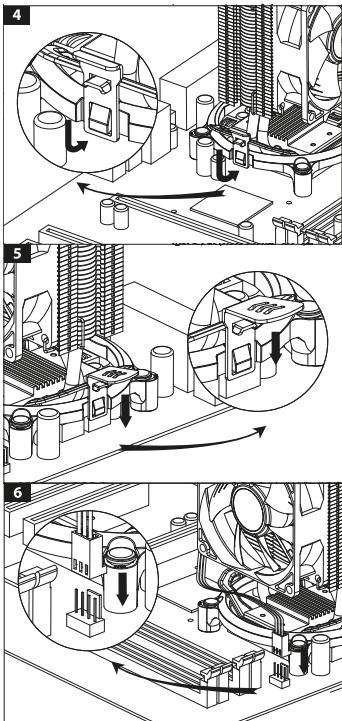
Винт



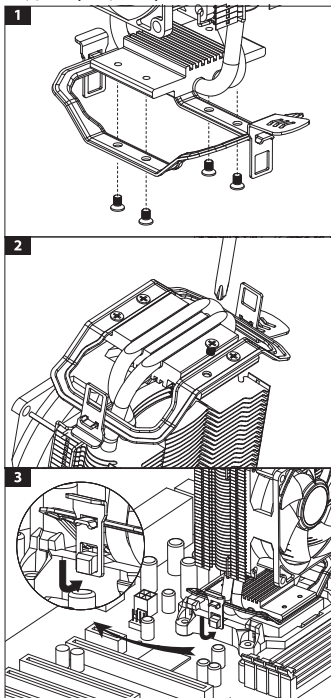
Винт

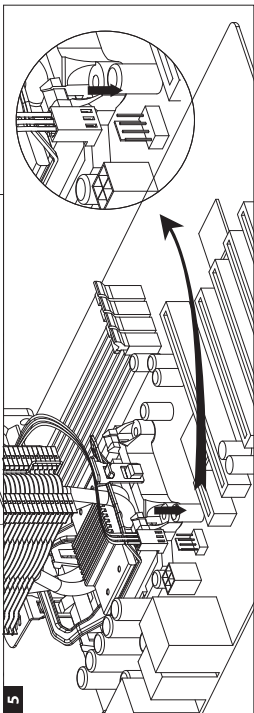
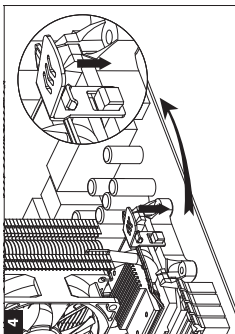
Установка для процессоров Intel





Установка для процессоров AMD





Правила и условия монтажа, хранения, перевозки (транспортировки), реализации и утилизации

- Правила и условия монтажа устройства описаны в разделе «Установка» данного руководства по эксплуатации.
- Хранение устройства должно производиться в упаковке в отапливаемых помещениях у изготовителя и потребителя при температуре воздуха от 5 °С до 40 °С и относительной влажности воздуха не более 80%. В помещениях не должно быть агрессивных примесей (паров кислот, щелочей), вызывающих коррозию.
- Перевозка устройства должна осуществляться в сухой среде.
- Устройство требует бережного обращения, оберегайте его от воздействия пыли, грязи, ударов, влаги, огня и т.д.
- Реализация устройства должна производиться в соответствии с местным законодательством.
- После окончания срока службы изделия его нельзя выбрасывать вместе с обычным бытовым мусором. Вместо этого оно подлежит сдаче на утилизацию в соответствующий пункт приема электрического и электронного оборудования для последующей переработки и утилизации в соответствии с федеральным или местным законодательством. Обеспечивая правильную утилизацию данного продукта, Вы помогаете сберечь природные ресурсы и предотвращаете ущерб для окружающей среды и здоровья людей, который возможен в случае ненадлежащего обращения. Более подробную информацию о пунктах приема и утилизации данного продукта можно получить в местных муниципальных органах или на предприятии по вывозу бытового мусора.
- При обнаружении неисправности устройства следует немедленно обратиться в авторизованный сервисный центр или утилизировать устройство.

Дополнительная информация

Изготовитель: БЭЙЦЗИН ДЖЕЙЗИЭФЭС САЙ-ТЭК КО., ЛТД.
№101, эт. 1–4, зд. 10, шоссе Дицзинь 9, р-н Хайдянь, г. Пекин,
Китай.

Manufacturer: BEIJING JZFS SCI-TECH CO., LTD.
No.101, Floor 1-4, Building 10, Dijin Road 9, Haidian Dist.,
Beijing, China.

Сделано в Китае.

Импортер в России: ООО «ДНС ЛОДЖИСТИК».
690025, Приморский край, г.о. Владивостокский, г. Владивосток,
ул. Фанзавод, д.1, каб. 15.

Адрес электронной почты: dns-logistic.llc@mail.dlogistix.com

Спецификации, информация о продукте и его внешний вид
могут быть изменены без предварительного уведомления
пользователя в целях улучшения качества нашей продукции.

Товар изготовлен (мм.гггг.): _____ V.1



Гарантийный талон

SN/IMEI: _____

Дата постановки на гарантию: _____

Производитель гарантирует бесперебойную работу устройства в течение всего гарантийного срока, а также отсутствие дефектов в материалах и сборке. Гарантийный период исчисляется с момента приобретения изделия и распространяется только на новые продукты.

В гарантийное обслуживание входит бесплатный ремонт или замена элементов, вышедших из строя не по вине потребителя в течение гарантийного срока при условии эксплуатации изделия согласно руководству пользователя. Ремонт или замена элементов производится на территории уполномоченных сервисных центров.

Срок гарантии: 12 мес.

Срок эксплуатации: 24 мес.

Актуальный список сервисных центров по адресу:
<https://www.dns-shop.ru/service-center/>

