

# Руководство по эксплуатации

---

Миксер  
Silent Mix  
DPM-2505

**DEXP**



# Содержание

Назначение устройства .....	4
Меры предосторожности .....	4
Схема устройства .....	5
Панель управления .....	6
Эксплуатация .....	7
Начало работы .....	7
Настройка времени и скорости .....	7
Режимы работы .....	8
Очистка и уход .....	9
Технические характеристики .....	9
Комплектация .....	9
Правила и условия монтажа, хранения, перевозки (транспортировки), реализации и утилизации .....	10
Дополнительная информация .....	11

# Уважаемый покупатель!

Благодарим Вас за выбор нашей продукции.

Мы рады предложить Вам изделия и устройства, разработанные и изготовленные в соответствии с высокими требованиями к качеству, функциональности и дизайну. Перед началом эксплуатации внимательно прочитайте данное руководство, в котором содержится важная информация, касающаяся Вашей безопасности, а также рекомендации по правильному использованию продукта и уходу за ним. Позаботьтесь о сохранности настоящего руководства и используйте его в качестве справочного материала при дальнейшей эксплуатации изделия.

## Назначение устройства

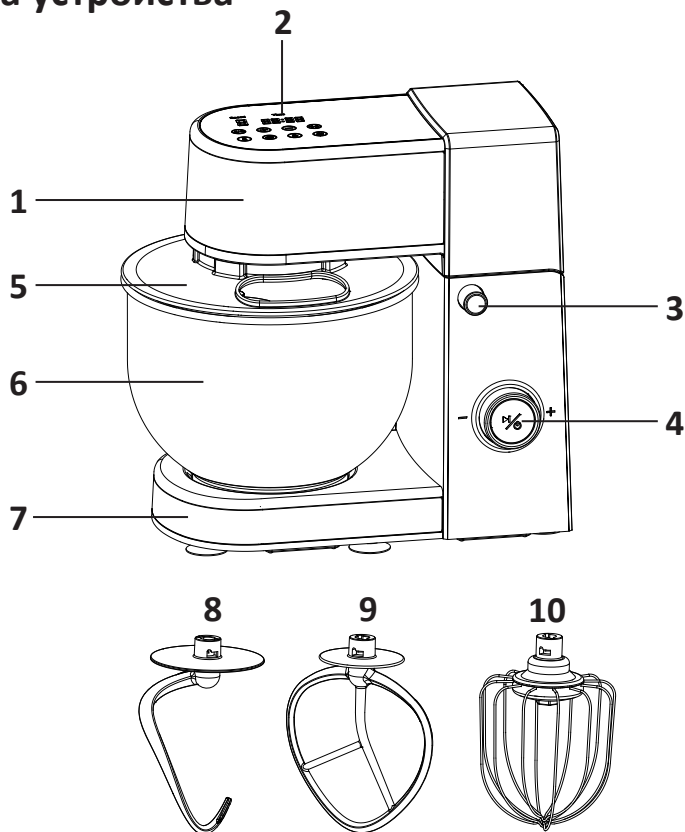
Миксер — устройство для взбивания или перемешивания продуктов до получения однородной массы.

## Меры предосторожности

- Внимательно прочитайте данное руководство перед использованием устройства и сохраните его для дальнейших обращений.
- Перед подключением устройства к источнику питания убедитесь, что параметры Вашей домашней электросети соответствуют его техническим характеристикам.
- Не тяните и не перемещайте устройство за шнур. Не сгибайте и не наматывайте шнур вокруг устройства. Также не допускайте, чтобы шнур питания перегибался через край столешницы, касался горячих поверхностей или острых углов.
- Перед подключением устройства к электросети убедитесь, что оно собрано должным образом. Перед каждым использованием устройства убедитесь, что все его части зафиксированы плотно.
- Не оставляйте включенное устройство без присмотра.
- Используйте устройство только по назначению.
- Не используйте устройство в помещениях с повышенной влажностью.
- Не погружайте устройство в воду во избежание порчи электронного блока, а также не запускайте устройство во время дождя или на влажных поверхностях.
- Не используйте данное устройство в непосредственной близости от источников воды. Никогда не подставляйте устройство под струю воды и не погружайте его в воду.
- Устройство не предназначено для использования детьми и лицами с ограниченными физическими, сенсорными или умственными способностями, кроме случаев, когда над ними осуществляется контроль другими лицами, ответственными за их безопасность. Не позволяйте детям играть с устройством.
- Не прикасайтесь к устройству, электрической вилке и/или шнуру питания мокрыми руками.
- Не используйте устройство вне помещений.

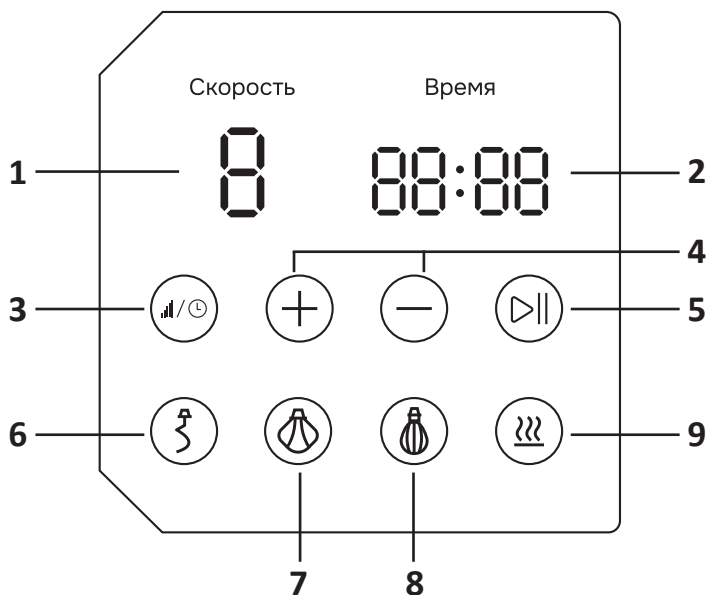
- Не разбирайте устройство самостоятельно во избежание поражения электрическим током. Данное устройство не содержит элементов, обслуживаемых пользователем. Обслуживание и ремонт должны производиться только квалифицированными специалистами авторизованного сервисного центра.
- Незамедлительно отключите устройство от электросети в случае его неисправности, а также в случае повреждения шнура или вилки. Обратитесь в авторизованный сервисный центр.

## Схема устройства



1. Подъемная голова миксера.
2. Панель управления.
3. Кнопка-фиксатор головы.
4. Поворотный регулятор / кнопка «Старт/Пауза» / кнопка питания.
5. Крышка чаши.
6. Чаша.
7. Платформа для чаши с нагревательным элементом.
8. Крюк для теста.
9. Насадка-лопатка.
10. Венчик.

## Панель управления



1. Дисплей скорости.
2. Дисплей времени.
3. Кнопка «Скорость/Время».
4. Кнопки «+» и «-».
5. Кнопка «Старт/Пауза».
6. Кнопка «Замешивание теста».
7. Кнопка «Смешивание».
8. Кнопка «Взбивание».
9. Кнопка «Ферментация».

# Эксплуатация

Перед первым использованием тщательно промойте аксессуары в теплой воде с моющим средством.

## Начало работы

1. Установите устройство на ровную устойчивую поверхность.
2. Нажмите на кнопку-фиксатор и поднимите голову миксера.
3. Установите одну из насадок на голову миксера. Убедитесь, что насадка плотно зафиксирована — выступ на креплении насадки должен совпадать с пазом на голове миксера.
4. Поместите чашу с продуктами на платформу. Закройте чашу крышкой, чтобы предотвратить разбрызгивание смешиваемых продуктов.
5. Нажмите кнопку-фиксатор, чтобы опустить голову с насадкой.
6. Подключите устройство к сети питания. На панели управления загорятся «0» и индикатор кнопки «Старт/Пауза». Нажмите кнопку питания или «Старт/Пауза», чтобы включить устройство.

## Настройка времени и скорости





Вы можете настроить время смешивания, по окончании которого миксер автоматически остановится.

1. Нажмите кнопку «Скорость/Время», дисплей времени начнет мигать. Используя поворотный регулятор или кнопки «+» и «-» на панели управления, установите желаемое время.
2. Для подтверждения и перехода к настройке скорости нажмите кнопку «Скорость/Время» еще раз. Дисплей времени начнет мигать. Используя регулятор скорости или кнопки «+» и «-» на панели управления, установите желаемую скорость.
3. Нажмите кнопку «Старт/Пауза» на регуляторе или панели управления, чтобы начать работу миксера с выбранными настройками. На соответствующем дисплее будет отображаться обратный отсчет времени.
4. Чтобы приостановить работу миксера до окончания установленного времени, нажмите кнопку «Старт/Пауза» снова.
5. При необходимости изменить скорость или время смешивания во время работы миксера, нажмите кнопку «Скорость/Время» и повторите действия, описанные в п. 1–2. Обратный отсчет времени будет продолжаться с новым установленным значением.

## Режимы работы

В зависимости от выбранного времени устройство автоматически установит нужную скорость.

1. Чтобы использовать один из доступных режимов, нажмите соответствующую кнопку.
2. На дисплеях будут отображаться скорость и время по умолчанию.
3. С помощью поворотного регулятора или кнопок «+» и «-» установите время работы.
4. Чтобы сбросить настройки, повторно нажмите на кнопку выбранного режима.
5. Чтобы запустить миксер в выбранном режиме, нажмите кнопку «Старт/Пауза».

Кнопка	Режим	Время	Скорость	Использование
	Замешивание теста	30 сек	1–2	Режим используется с крюком для замешивания густого теста
		4 мин	3	
	Смешивание	30 сек	5–6	Режим используется с насадкой-лопаткой для смешивания различных ингредиентов с более легкой консистенцией, например, тесто для блинов или клая
		4 мин	7	
	Взбивание	5 мин	8	Режим используется с венчиком для взбивания крема, яичных белков и т.п.
	Ферментация	60 мин	-	Режим используется для закваски теста. Более подробно см. подраздел «Ферментация»

**Примечание:** не переполняйте чашу во избежание пролива ингредиентов.

### Ферментация

1. Поместите чашу с тестом на платформу. После нажатия кнопки «Ферментация» на дисплее скорости отобразится «F», а на дисплее времени — температура 38 °С, затем время по умолчанию — 60 минут.
2. Вы можете изменить значение температуры: зажмите кнопку «Ферментация» на 1 секунду. Поворотом регулятора или с помощью кнопок «+» и «-», установите необходимое значение в диапазоне 25–45 °С.
3. Вы также можете изменить значение времени: зажмите кнопку «Ферментация» на 1 секунду. Поворотом регулятора или с помощью кнопок «+» и «-», установите необходимое значение в диапазоне 0–90 минут.
4. Нажмите кнопку «Старт/Пауза», начнется обратный отсчет времени.

## Очистка и уход

- Перед очисткой отключайте устройство от сети.
- Не используйте металлические губки и абразивные чистящие средства для очистки устройства.
- Протирайте корпус мягкой, слегка влажной тканью с небольшим количеством моющего средства. Протирайте насухо.
- Мойте все аксессуары в теплой воде с моющим средством.
- Чаша и крышка безопасны для мытья в посудомоечной машине. Мойте аксессуары при температуре не выше 50 °С.

## Технические характеристики

- Модель: DPM-2505.
- Параметры питания: 220-240 В ~50–60 Гц.
- Номинальная мощность: 800 Вт.
- Длина кабеля: 1,5 м.
- Количество скоростей: 8.
- Управление: сенсорное.
- Максимальная мощность: 2500 Вт.
- Максимальный уровень шума: 66 дБ.
- Объем чаши: 5 л.
- Степень защиты от влаги: IPX0.
- Тип крепления шнура: Y.
- Класс защиты от поражения электрическим током: II.
- Область применения: бытовое.

## Комплектация

- Устройство.
- Насадка-лопатка.
- Насадка-венчик.
- Крюк для теста.
- Чаша.
- Крышка чаши.
- Руководство по эксплуатации.

## **Правила и условия монтажа, хранения, перевозки (транспортировки), реализации и утилизации**

- Устройство не требует какого-либо монтажа или постоянной фиксации.
- Хранение устройства должно производиться в упаковке в отапливаемых помещениях у изготовителя и потребителя при температуре воздуха от 5 °С до 40 °С и относительной влажности воздуха не более 80%. В помещениях не должно быть агрессивных примесей (паров кислот, щелочей), вызывающих коррозию.
- Перевозка устройства должна осуществляться в сухой среде.
- Устройство требует бережного обращения, оберегайте его от воздействия пыли, грязи, ударов, влаги, огня и т.д.
- Реализация устройства должна производиться в соответствии с местным законодательством.
- После окончания срока службы изделия его нельзя выбрасывать вместе с обычным бытовым мусором. Вместо этого оно подлежит сдаче на утилизацию в соответствующий пункт приема электрического и электронного оборудования для последующей переработки и утилизации в соответствии с федеральным или местным законодательством. Обеспечивая правильную утилизацию данного продукта, Вы помогаете сберечь природные ресурсы и предотвращаете ущерб для окружающей среды и здоровья людей, который возможен в случае ненадлежащего обращения. Более подробную информацию о пунктах приема и утилизации данного продукта можно получить в местных муниципальных органах или на предприятии по вывозу бытового мусора.
- При обнаружении неисправности устройства следует немедленно обратиться в авторизованный сервисный центр или утилизировать устройство.

## Дополнительная информация

**Изготовитель:** Дунгуань Китчен Стюард Хоум Эпплайнс Ко., Лтд.  
2/F, зд. А, №5, первая промзона, д. Тутан, Чанпин, г. Дунгуань, пров. Гуандун, Китай.

**Manufacturer:** Dongguan Kitchen Steward Home Appliance Co., Ltd.  
2/F, Building A, No.5, First Industrial Zone, Tutang Village, Changping Town, Dongguan City, Guangdong Province, P.R. China.  
Сделано в Китае.

**Импортер в России / уполномоченное изготовителем лицо:** ООО «ДНС Ритейл».  
690068, Россия, Приморский край, г. Владивосток, проспект 100-летия Владивостока, дом 155, корпус 3, офис 5.

**Адрес электронной почты:** dnsretail@mail.dlogistix.com

Товар соответствует требованиям ТР ТС (ЕАЭС).

Спецификации, информация о продукте и его внешний вид могут быть изменены без предварительного уведомления пользователя в целях улучшения качества нашей продукции.



Товар изготовлен (мм.гггг): \_\_\_\_\_ V.1



# Гарантийный талон

SN/IMEI: \_\_\_\_\_

Дата постановки на гарантию: \_\_\_\_\_

Производитель гарантирует бесперебойную работу устройства в течение всего гарантийного срока, а также отсутствие дефектов в материалах и сборке. Гарантийный период исчисляется с момента приобретения изделия и распространяется только на новые продукты.

В гарантийное обслуживание входит бесплатный ремонт или замена элементов, вышедших из строя не по вине потребителя в течение гарантийного срока при условии эксплуатации изделия согласно руководству пользователя. Ремонт или замена элементов производится на территории уполномоченных сервисных центров.

Срок гарантии: 24 мес.

Срок эксплуатации: 36 мес.

Актуальный список сервисных центров по адресу:

<https://www.dns-shop.ru/service-center/>

**Гарантийные обязательства и бесплатное сервисное обслуживание не распространяются на перечисленные ниже принадлежности, входящие в комплектность товара, если их замена не связана с разборкой изделия:**

- Элементы питания (батарейки) для ПДУ (Пульт дистанционного управления).
- Соединительные кабели, антенны и переходники для них, наушники, микрофоны, устройства «HANDS-FREE»; носители информации различных типов, программное обеспечение (ПО) и драйверы, поставляемые в комплекте (включая, но не ограничиваясь ПО, предустановленным на накопитель на жестких магнитных дисках изделия), внешние устройства ввода-вывода и манипуляторы.
- Чехлы, сумки, ремни, шнуры для переноски, монтажные приспособления, инструменты, документацию, прилагаемую к изделию.
- Расходные материалы и детали, подвергающиеся естественному износу.



## Производитель не несет гарантийных обязательств в следующих случаях:

- Истек Гарантийный срок.
- Если изделие, предназначенное для личных (бытовых, семейных) нужд, использовалось для осуществления предпринимательской деятельности, а также в иных целях, не соответствующих его прямому назначению.
- Производитель не несет ответственности за возможный материальный, моральный и иной вред, понесенный владельцем изделия и/или третьими лицами, вследствие нарушения требований руководства пользователя при использовании, несоблюдения рекомендаций по установке и обслуживанию изделия, правил подключения (короткие замыкания, возникшие также в результате воздействия несоответствующего сетевого напряжения, как на само изделие, так и на изделия, сопряженные с ним), хранении и транспортировки изделия.
- Все случаи механического повреждения: сколы, трещины, деформации, следы ударов, вмятины, замятия и др., полученные в процессе эксплуатации изделия.
- Имеются следы сторонней модификации, несанкционированного ремонта лицами, не уполномоченными для проведения таких работ. Если дефект вызван изменением конструкции или схемы изделия, подключением внешних устройств, не предусмотренных Производителем, использованием устройства, не имеющего сертификата соответствия согласно местному законодательству.
- Если дефект изделия вызван действием непреодолимой силы (природных стихий, пожаров, наводнений, землетрясений, бытовых факторов и прочих ситуаций, не зависящих от Производителя), либо действиями третьих лиц, которые Производитель не мог предвидеть.
- Дефект вызван попаданием внутрь изделия посторонних предметов, инородных тел, веществ, жидкостей, насекомых или животных, воздействием агрессивных сред, высокой влажности, высоких температур, которые привели к полному или частичному выходу из строя изделия.
- Отсутствует или не соответствует идентификация изделия (серийный номер). Если повреждения (недостатки) вызваны воздействием вредоносного программного обеспечения; установкой, сменой или удалением паролей (кодов), приведшим к отсутствию доступа к программным ресурсам изделия, без возможности их сброса/восстановления, ввиду отсутствия предоставления данной услуги поставщиком ПО.
- Если дефекты работы вызваны несоответствием стандартам или техническим регламентам питающих, кабельных, телекоммуникационных сетей, мощности радиосигнала, в том числе из-за особенностей рельефа и других подобных внешних факторов, использования изделия на границе или вне зоны действия сети.
- Если повреждения вызваны использованием нестандартных (неоригинальных) и/или некачественных (поврежденных) расходных материалов, принадлежностей, запасных частей, элементов питания, носителей информации различных типов (включая CD, DVD диски, карты памяти, SIM-карты, картриджи).
- Если недостатки вызваны получением, установкой и использованием несовместимого контента (мелодии, графика, видео и другие файлы, приложения Java и подобные им программы).
- На ущерб, причиненный другому оборудованию, работающему в сопряжении с данным изделием.





