

Руководство по эксплуатации

Пылесос-робот
DRV-01B

DEXP

Содержание

Назначение устройства	4
Меры предосторожности	4
Рекомендации по работе с аккумуляторной батареей (Li-pol/Li-ion)	5
Схема устройства	7
Станция самоочистки	7
Робот-пылесос	8
Технические характеристики	9
Комплектация	9
Установка	10
Эксплуатация	12
Зарядка устройства	12
Подключение к приложению.....	12
Инструкция по эксплуатации	14
Маршрут уборки	16
Установка салфеток для влажной уборки	17
Обслуживание и уход	19
Очистка пылесборника.....	19
Очистка основной щетки.....	20
Очистка боковой щетки.....	20
Всенаправленное колесо	21
Очистка зарядных контактов	21
Очистка сенсоров.....	21
Замена пылесборника станции	22
Очистка впускного канала пылесборника	22
Возможные проблемы и их решения	23
Оповещения об ошибках.....	25
Правила и условия монтажа, хранения, перевозки (транспортировки), реализации и утилизации	27
Дополнительная информация	28

Уважаемый покупатель!

Благодарим Вас за выбор нашей продукции.

Мы рады предложить Вам изделия и устройства, разработанные и изготовленные в соответствии с высокими требованиями к качеству, функциональности и дизайну. Перед началом эксплуатации внимательно прочитайте данное руководство, в котором содержится важная информация, касающаяся Вашей безопасности, а также рекомендации по правильному использованию продукта и уходу за ним. Позаботьтесь о сохранности настоящего руководства и используйте его в качестве справочного материала при дальнейшей эксплуатации изделия.

Назначение устройства

Пылесос-робот предназначен для уборки пыли и иных загрязнений с различных напольных покрытий с минимальным участием человека или без него.

Меры предосторожности

- Внимательно прочтите данное руководство перед использованием устройства и сохраните его для дальнейших обращений.
- Используйте устройство только по назначению.
- Перед подключением устройства к источнику питания убедитесь, что параметры Вашей домашней электросети соответствуют его техническим характеристикам.
- Используйте только комплектующие, поставляемые вместе с устройством. Использование любых других комплектующих может представлять угрозу для жизни и здоровья, а также лишит Вас права на бесплатное гарантийное обслуживание.
- Никогда не запускайте устройство без пылесборника / резервуара для воды.
- Не допускайте попадания одежды, волос, пальцев, а также других частей тела и предметов в щетки или колеса во избежание травм.
- Не используйте устройство для уборки мусора с острыми краями (например, битого стекла, гвоздей), чтобы не повредить устройство.
- Отключайте устройство от сети питания, если оно не используется, а также перед чисткой и в случае обнаружения неисправности.
- Не используйте устройство вне помещений.
- Устройство не предназначено для использования в коммерческих целях.
- Устройство не предназначено для использования детьми и лицами с ограниченными физическими, сенсорными или умственными способностями, кроме случаев, когда над ними осуществляется контроль другими лицами, ответственными за их безопасность. Не позволяйте детям играть с устройством.
- Не размещайте устройство и шнур питания вблизи горячих поверхностей.
- Не используйте устройство в помещениях с повышенной влажностью.
- Не погружайте устройство, шнур питания, электрическую вилку в воду и другие жидкости во избежание поражения электрическим током и получения травм.
- Во избежание короткого замыкания не допускайте контакта устройства с любыми жидкостями, не помещайте рядом с ним открытые емкости с жидкостью.

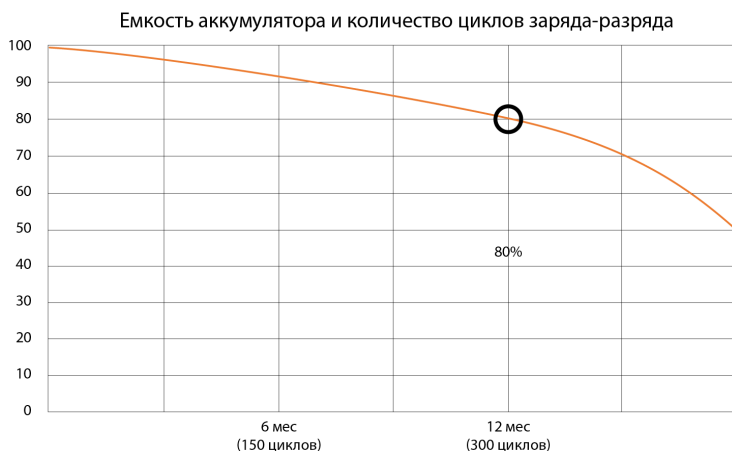
- Перед использованием уберите с пола шнуры питания бытовых электроприборов, хрупкие объекты, ниспадающие на пол занавески и т.д.
- Устанавливайте станцию самоочистки на ровную устойчивую поверхность у стены. Не перемещайте станцию во время работы устройства, чтобы не нарушить его работу.
- Не разбирайте устройство самостоятельно во избежание поражения электрическим током. Данное устройство не содержит элементов, обслуживаемых пользователем. Обслуживание и ремонт должны производиться только квалифицированными специалистами авторизованного сервисного центра.

Рекомендации по работе с аккумуляторной батареей (Li-pol/Li-ion)

Уважаемый пользователь, обращаем Ваше внимание, что данное устройство использует в своем составе аккумулятор на основе лития в качестве источника питания. Внимательно ознакомьтесь с нижеуказанной информацией, она поможет Вам продлить срок службы Вашего аккумулятора и предотвратить нежелательные последствия при его эксплуатации.

Емкость аккумулятора и количество циклов заряда-разряда

При длительном хранении и использовании устройства аккумулятор (далее по тексту — «АКБ») имеет свойство терять заряд и емкость. После 300 циклов заряда-разряда (примерно год использования устройства) емкость АКБ может снизиться до 80% от номинальной. Емкость АКБ после 400 заряд-разрядных циклов может снизиться до 60% от номинальной емкости. Частичное снижение емкости в указанных пределах и временных периодах — это естественный износ АКБ, который не является дефектом.



Естественный износ АКБ

АКБ теряет заряд, даже если она хранится отдельно от устройства. Саморазряд составляет около 5% в месяц. АКБ по своему строению недолговечны и постоянно деградируют вне зависимости от того, эксплуатируются они или нет. Данная деградация тем интенсивней, чем выше температура, и чем дальше величина заряда от «оптимального» (с точки зрения сохранности), который принято считать равным 40%. Другими словами, если АКБ не используется, то имеет смысл держать заряд на уровне 40–50%.

Используйте только оригинальное зарядное устройство

Способность заряда/разряда батареи управляется встроенным в нее контроллером. Крайне противопоказаны принудительные режимы «быстрой зарядки» во внешних зарядных устройствах для Li-ion, т.к. токи заряда и разряда ограничены. У Li-ion батарей отсутствует так называемый «эффект памяти». Начинать разряжать/заряжать аккумуляторы можно с любого уровня заряда.

В большинстве устройств стоит ограничение по степени заряда/разряда — контроллер может не позволить заряжать аккумулятор, если, например, заряд уже больше 90%. Также он не позволит полностью разрядить аккумулятор, препятствуя выходу из строя элементов. Даже если работа устройства осуществляется посредством электрической сети, хотя бы раз в месяц Li-ion батарея должна проходить полный цикл заряда/разряда (до появления сообщения «о разрядке батареи»). Нельзя доводить батарею до полной разрядки. Li-ion аккумулятор быстро деградирует при длительном хранении в разряженном состоянии. Если это все-таки произошло, сразу же установите его на зарядку. Если батарея находится в разряженном состоянии 2 недели и более, то происходит необратимый процесс потери емкости в элементах батареи, следствием чего является выход из строя самой батареи.

Соблюдайте температурный режим

Батареи должны храниться в заряженном состоянии при температуре от +15 °C до +35 °C при нормальной влажности воздуха. Батареи плохо переносят длительную эксплуатацию при очень высоких (выше +40 °C) и очень низких (ниже -10 °C) температурах окружающей среды. Нельзя оставлять батарею под прямыми солнечными лучами.

Не разбирайте, не сжигайте, не используйте батареи со следами повреждений

Ни в коем случае нельзя самостоятельно разбирать батареи и заряжать их элементы. В целях ремонта или обслуживания обращайтесь в специализированные сервис-центры.

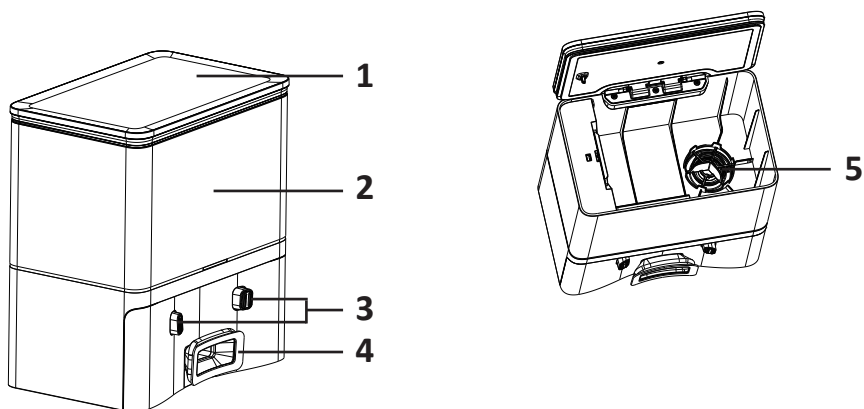
Прокол элементов или смятие могут привести к внутреннему короткому замыканию с последующим возгоранием и взрывом. Расплавление лития от высокой температуры также может привести к взрыву. При разгерметизации внутрь элемента может попасть вода или сконденсироваться атмосферная влага, что способно привести к реакции с выделением водорода и возгоранию. Посмотреть текущее состояние батареи Вы можете, например, на индикаторе состояния батареи, который есть практически в каждом устройстве (уточните его местонахождение и принцип работы при покупке).

Внимание!

- Будьте осторожны, поврежденные батареи могут выделять вредные вещества.
- Если батарея сменная (съёмная), при обнаружении проблем с ее работоспособностью следует обратиться в сервисный центр (см. гарантийный срок в гарантийном талоне). Если батарея несъемная (АКБ является неотъемлемой частью устройства), гарантия действует как на само устройство. Необходимо также обратиться в сервисный центр. Чем раньше Вы отдадите неисправную батарею в ремонт, тем больше вероятность, что она может быть восстановлена с наименьшими затратами.
- Время работы аккумулятора зависит от многих других факторов, действительное время работы может не совпадать с указанным.
- Аккумулятор допускает ограниченное число циклов зарядки и по прошествии некоторого времени может потребовать замены (условия ограниченной гарантии на аккумулятор смотрите в гарантийном талоне). Время работы аккумулятора зависит от режима использования и настроек.

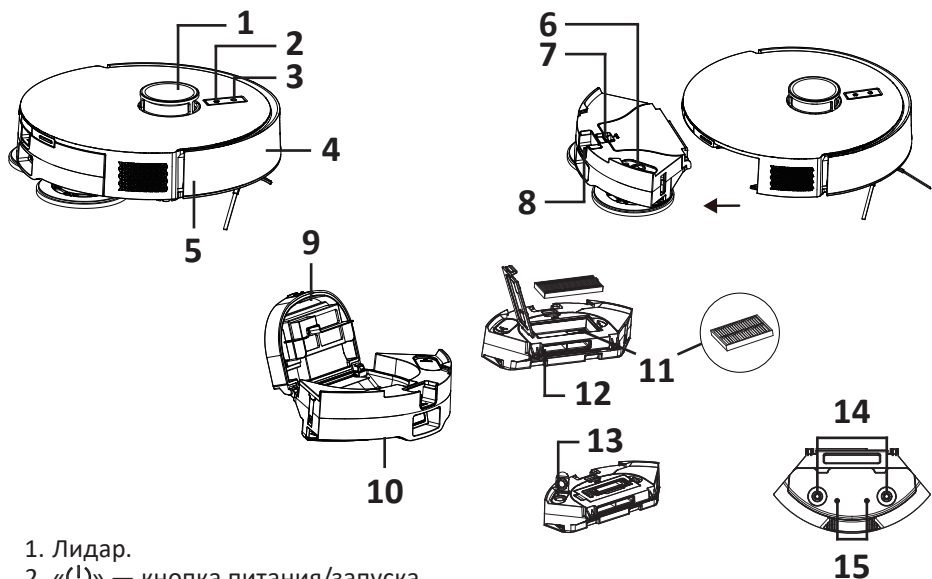
Схема устройства



Станция самоочистки

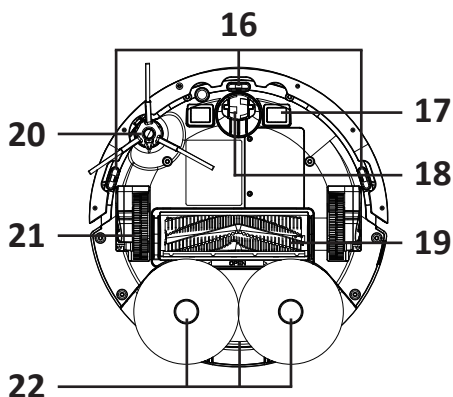


1. Верхняя крышка.
2. Отсек для пылесборника.
3. Зарядные контакты.
4. Отверстие для забора пыли.
5. Фильтр.
6. Ручка пылесборника.
7. Мешок для сбора пыли (пылесборник).

Робот-пылесос



1. Лидар.
2. «» — кнопка питания/запуска.
3. «» — кнопка возврата на станцию самоочистки.
4. Датчик обнаружения станции.
5. Передний бампер.
6. Резиновая заглушка.
7. Кнопка снятия фильтра.
8. Кнопка снятия пылесборника и резервуара для воды.
9. Пылесборник.
10. Резервуар для воды.
11. Фильтр.
12. Впускное отверстие.
13. Отверстие для залива воды.
14. Крепления для модуля влажной уборки.
15. Отверстия подачи воды.
16. Датчики падения.
17. Электрические контакты (для зарядки и передачи управляющих сигналов).
18. Всенаправленное колесо.
19. Вращающаяся щетка.
20. Боковая щетка.
21. Основные колеса.
22. Салфетки для влажной уборки.



Технические характеристики

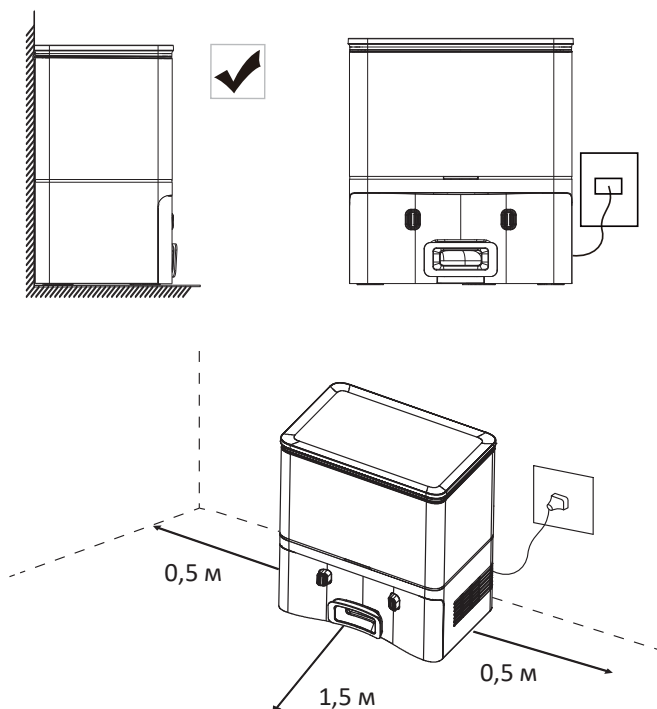
- Модель: DRV-01B.
- Торговая марка: DEXP.
- Параметры питания станции самоочистки: 220–240 В ~ 50–60 Гц.
- Параметры питания устройства: 24 В.
- Мощность устройства: 50 Вт.
- Мощность всасывания: 13000 Па.
- Продолжительность автономной работы: 120 мин.
- Время зарядки: 4,5 ч.
- Аккумулятор:
 - Тип: Li-Ion.
 - Емкость: 5000 мА·ч.
- Высота преодоления порога: 2 см.
- Объем пылесборника: 220 мл.
- Объем резервуара с чистой водой: 250 мл.
- Уровень шума: 61 дБ.
- Радиочастотные характеристики Wi-Fi:
 - Стандарт беспроводного соединения: IEEE 802.11a/b/g/n/ac/ax.
 - Диапазон рабочих частот: 2400–2483,5 МГц.
 - Мощность передатчика: 71 мВт.
- Радиочастотные характеристики Bluetooth:
 - Стандарт беспроводного соединения: IEEE 802.15
 - Диапазон рабочих частот: 2400–2483,5 МГц.
 - Мощность передатчика: 3,2 мВт.
- Тип управления: смартфон.
- Количество режимов работы / автопрограмм: 4.
- Класс защиты от поражения эл. током: III.
- Тип крепления шнура питания: X.
- Степень защиты от влаги: IPX0.
- Область применения: бытовое.

Комплектация

- Устройство.
- Станция самоочистки.
- Боковая щетка — 3 шт.
- Мешок для сбора пыли — 7 шт.
- HEPA-фильтр — 2 шт.
- Салфетка для влажной уборки — 6 шт.
- Шнур питания.
- Руководство по эксплуатации.

Установка

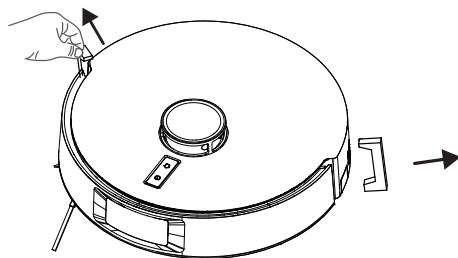
1. Установите станцию самоочистки на ровном и твердом полу вплотную к стене. Соблюдайте расстояния до стен и иных предметов спереди и по бокам, указанные на схеме ниже. Подсоедините станцию к электросети.



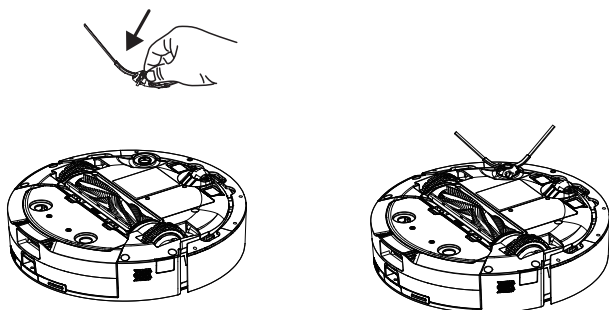
Примечания


- Устанавливайте станцию самоочистки в легкодоступном для робота-пылесоса месте.
- Не размещайте станцию на ковре, а также не подкладывайте под нее другие мягкие материалы.
- Станция самоочистки всегда должна быть включена во время работы пылесоса, иначе пылесос не сможет автоматически вернуться к ней.
- Во избежание сбоев в системе навигации робота-пылесоса не перемещайте станцию с места на место слишком часто. После изменения местоположения станции робот каждый раз пересоздает карту помещений (подробнее см. раздел «Маршрут уборки»).
- Цвет индикатора зарядной станции отображает ее текущее состояние:
 - Белый: станция в режиме ожидания.
 - Красный: пылесборник заполнен / неисправность в работе.
 - Индикатор выключен: робот-пылесос подключен к станции или станция находится в спящем режиме.

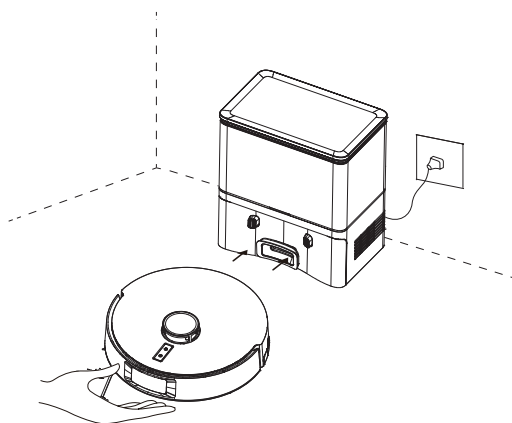
2. Перед первым включением робота-пылесоса снимите защитные элементы с обеих сторон переднего бампера, а также защитную пленку.



3. Установите боковую щетку: для этого совместите отверстие на щетке с креплением на нижней стороне пылесоса и слегка надавите для фиксации.



4. Нажмите и удерживайте кнопку «» на роботе-пылесосе в течение 3 секунд, чтобы включить устройство.



Внимание! Перед первым использованием для обеспечения нормальной работы робот-пылесос необходимо полностью зарядить (это займет около 6,5 часов).

Эксплуатация

Зарядка устройства

Индикатор робота (на кнопке «») отображает текущий уровень заряда:


- синий — заряд $\geq 20\%$.
- красный — заряд $< 20\%$

Примечание: красный цвет индикатора также может указывать на аномальное состояние или на ошибку (см. «Сообщения об ошибках»).

Для того чтобы зарядить робот-пылесос перед началом использования, подключите его к станции, совместив зарядные контакты — индикатор станции мигнет белым цветом 3 раза и погаснет, что сигнализирует о начале зарядки.

После того как устройство полностью зарядится, индикатор робота будет гореть синим в течение 10 минут, а затем погаснет.

Автоматический возврат на станцию для подзарядки

После запуска робот-пылесос будет возвращаться на станцию для подзарядки автоматически по окончании уборки. Вы также можете дать ему команду вернуться в любой момент нажатием кнопки «».

Примечания

- Если робот-пылесос не смог обнаружить станцию или застрял при низком уровне заряда, установите его на зарядку вручную.
- Подключаясь к станции самоочистки по окончании уборки, пылесос запускает процесс опустошения пылесборника.

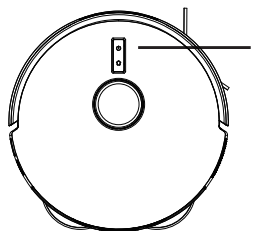
Подключение к приложению

Некоторые функции управления устройством доступны только в приложении «Houself». Для его установки отсканируйте QR-код справа или скачайте приложение из Google Play, App Store, AppGallery, RuStore.



Состояния индикатора подключения

Индикатор робота указывает на текущий статус подключения к Wi-Fi сети:



Индикатор:

- Медленно мигает: ожидание подключения.
- Быстро мигает: в процессе подключения.
- Горит: подключение установлено.

Примечание: если во время подключения к сети запускаются другие операции, индикатор может переключиться на отображение их статуса, но устройство сохранит текущее состояние подключения.

Добавление устройства

Внимание! Перед подключением убедитесь, что уровень заряда робота-пылесоса составляет не ниже 20% или он помещен на станцию.

1. Одновременно нажмите и удерживайте кнопки «⏪» и «🏠» в течение 3 секунд, чтобы устройство перешло в режим сопряжения — индикатор начнет мигать синим.
2. Подключите Ваш смартфон к сети Wi-Fi (2,4 ГГц). Откройте приложение «Houself», войдите в аккаунт и нажмите на кнопку «+» в правом верхнем углу. Выберите «Добавить устройство». Также рекомендуется включить Bluetooth на Вашем смартфоне и разрешить приложению доступ к местоположению, чтобы обнаружение устройства проходило быстрее. Приложение автоматически найдет ближайшие устройства, доступные для сопряжения.
3. Если устройство не найдено автоматически, Вы можете добавить его вручную. Слева выберите бренд устройства, затем модель устройства. Выберите Вашу сеть Wi-Fi, введите пароль от Wi-Fi и нажмите на кнопку «Далее». Следуйте инструкциям в приложении.
4. Нажмите «Готово», когда появится меню устройства с доступными функциями.
5. Если при подключении возникает ошибка, убедитесь, что:
 - используется сеть Wi-Fi 2,4 ГГц (не смешанная с 5 ГГц сеть);
 - не используется стандарт безопасности WPA3;
 - в конфигурацию Вашей Wi-Fi сети не внесены настройки, ограничивающие подключение смарт-устройств IoT.

Внимание!


- Не используйте Wi-Fi в местах, где беспроводные устройства запрещены, например, в аэропорту, медицинских учреждениях и т.д.
- Не включайте смартфон в опасных местах, таких как автозаправочные станции, предприятия по производству топлива или химикатов и т.д. Не используйте устройства, не предназначенные для управления через смартфон.
- На качество управления приложением влияют смартфон, сеть Wi-Fi, расстояние от маршрутизатора и качество подключения к сети. Поэтому в случае, если не удается подключить устройство к приложению, проверьте качество подключения к Wi-Fi, смартфон и расстояние от маршрутизатора.

В случае возникновения проблем при подключении обратитесь к таблице ниже. Если проблема сохраняется, обратитесь в авторизованный сервисный центр.


Индикация	Описание ошибки	Решение
Индикатор устройства горит синим	Устройство подключено к роутеру, но сеть не найдена	Проверьте подключение роутера к сети. Обратитесь к Вашему интернет-провайдеру для устранения проблем с сетью
Индикатор устройства быстро мигает синим	Устройство не может подключиться к роутеру	Убедитесь, что имя сети и пароль верные. При необходимости перезагрузите роутер
Индикатор устройства медленно мигает синим	Wi-Fi соединение потеряно или не выполнено	Подключите устройство к роутеру повторно. При необходимости перезагрузите роутер

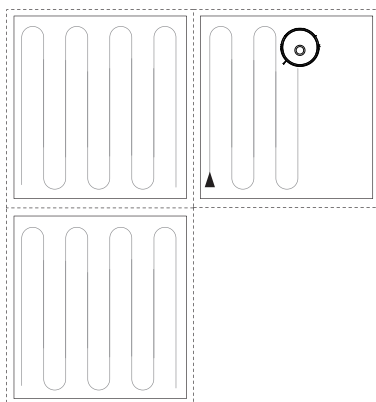
Инструкция по эксплуатации

Включение/выключение

Нажмите и удерживайте кнопку «» в течение 3 секунд, чтобы включить/выключить устройство.

Автоматическая уборка

Нажмите кнопку «», чтобы запустить режим автоматической уборки. После запуска робот покинет станцию, выполнит автоматическое сканирование для создания карты, определит маршрут уборки и разделит пространство на несколько зон. Маршрут прокладывается так, что робот будет двигаться зигзагообразно вперед-назад вдоль стены, как показано на схеме ниже, и поочередно убирать разные зоны.





Примечания


- Уборка не начнется, если заряд батареи слишком низкий. Сначала подождите, пока устройство зарядится.
- Перед запуском робота освободите пол в помещении от проводов и других предметов, которые могут помешать уборке.
- В режиме автоматической уборки пылесос по умолчанию пройдет по маршруту дважды, если площадь пола составляет менее 10 квадратных метров.
- Не перемещайте станцию во время работы пылесоса в автоматическом режиме. Убедитесь, что станция включена, иначе робот-пылесос не сможет вернуться к ней для зарядки.
- Вы можете настроить интенсивность уборки (выбрав один из четырех доступных режимов), в приложении «Housef».

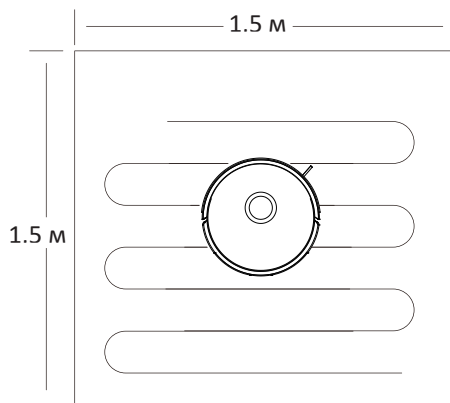
Пауза

Нажатие любой из кнопок в процессе работы устройства приведет к тому, что оно встанет на паузу. После этого:

- Нажмите кнопку «», чтобы робот-пылесос вернулся на станцию.
- Нажмите кнопку «», чтобы робот-пылесос продолжил уборку.

Точечная уборка

Вручную поместите робот-пылесос в место, в котором необходимо произвести уборку. Нажмите кнопку «» дважды, чтобы запустить режим точечной уборки. Пылесос начнет уборку на квадратной площади размером 1,5 × 1,5 м, определив свое положение как ее центр. По окончании уборки робот автоматически вернется на зарядную станцию.



Внимание! Режим точечной уборки нельзя запустить, когда устройство находится на станции.

Спящий режим

- Если в течение 10 минут устройство находится вне станции и при этом не запущено никаких функций, оно перейдет в спящий режим.
- После нахождения в спящем режиме более 12 часов, а также в случае разряда батареи устройство автоматически выключится.

Энергосберегающий режим


Если в течение 10 минут после полной зарядки устройства не запущено никаких функций, оно автоматически перейдет в энергосберегающий режим. При этом робот перестает питаться от станции, индикаторы выключаются и периферийные датчики деактивируются.


Чтобы устройство вышло из энергосберегающего режима, нажмите любую кнопку или переключите режим через приложение — индикаторы снова загорятся.

Примечания


- Если устройство подключено к приложению, то оно продолжает поддерживать Wi-Fi-соединение.
- В данном режиме робот медленно расходует заряд собственной батареи. Если он подключен к Wi-Fi сети, зарядка возобновится автоматически, когда заряд упадет до низкого значения. Если робот не подключен к сети, подзарядка происходить не будет.

Режим глубокого сна (СЕС)

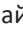

Для перехода в режим СЕС робот должен быть помещен на станцию и не находиться в спящем состоянии. Нажмите на передний бампер и кнопку «», удерживайте их в течение 10 секунд.

Устройство отключит все датчики и Wi-Fi соединение. По достижении полного заряда оно переходит в состояние глубокого сна, из которого его можно вывести нажатием кнопки «» или вручную сняв его со станции.

Сброс настроек

В режиме ожидания нажмите кнопку «» и удерживайте ее 15 секунд, чтобы выполнить сброс системы. После сброса все настройки, включая созданные карты помещений, будут сброшены.

Перезагрузка системы

Если устройство не реагирует на нажатие кнопок, нажмите и удерживайте «» в течение 10 секунд для принудительного выключения. После этого удерживайте «» 3 секунды для перезагрузки.

Маршрут уборки

Построение маршрута в реальном времени

Функция картографирования в реальном времени помогает легко отслеживать маршрут уборки в приложении. План помещений будет обновляться во время каждой уборки для обеспечения корректной навигации устройства.

Для создания максимально полного плана:

- откройте двери комнат;
- уберите все предметы, которые могут заблокировать путь робота или стать причиной его застревания;
- после создания карты не разбирайте и не перемещайте зарядную станцию.

Повторное позиционирование и перестроение карты

Если робот/станция были вручную перенесены в другое место или окружающая обстановка существенно изменилась, робот попытается переопределить свое местоположение и может перестроить карту для адаптации к новым условиям.

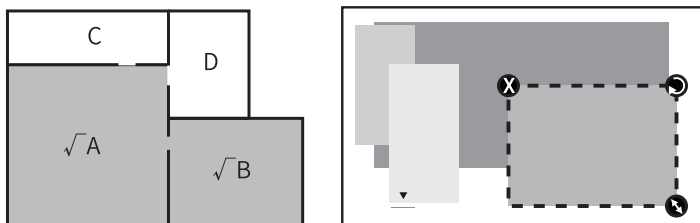
- Если определение нового местоположения прошло успешно, то робот сразу возобновит уборку.
- Если определить местоположение не удалось, робот заново перестроит карту для обеспечения корректной навигации при новой уборке.
- Если определить местоположение не удалось и на исходной карте присутствует информация о виртуальных границах (запретных зонах), робот не начнет новую уборку, чтобы не пересечь эти зоны.

Внимание!

- Убедитесь, что робот всегда начинает уборку со станции.
- Не перемещайте станцию в процессе уборки. Прежде чем переставить станцию на новое место, установите робота на нее.

Изменение области уборки (доступно только в приложении)

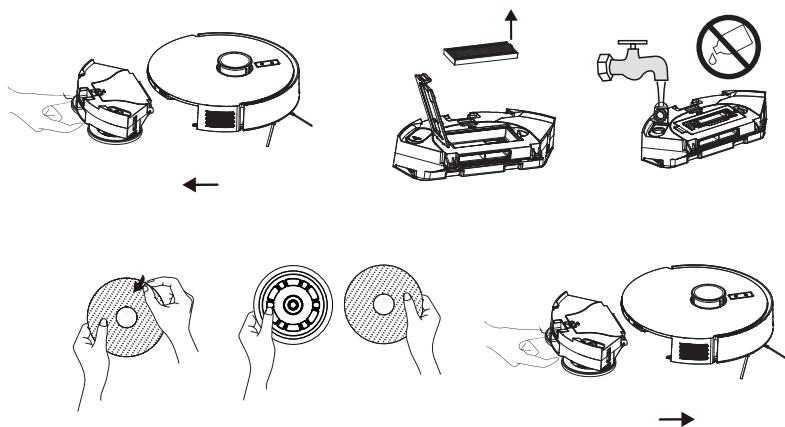
Используя приложение, Вы можете выбрать одну или несколько комнат для автоматической уборки, а также вручную установить размер зоны для уборки.



Примечание: изображения приведены для справки, фактический вид функции может отличаться. Следуйте инструкции в приложении.

Установка салфеток для влажной уборки

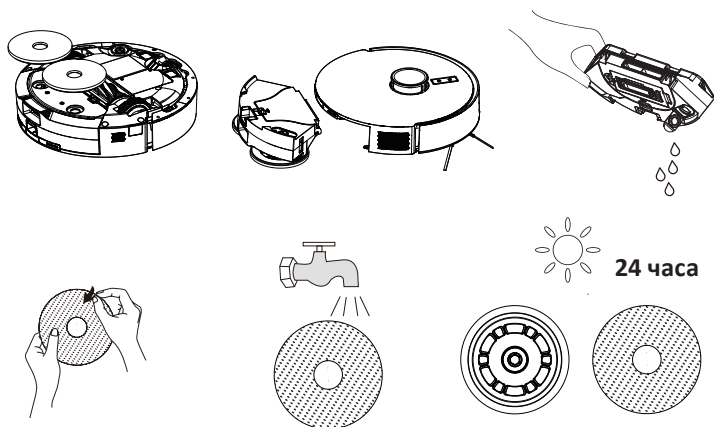
1. Отсоедините резервуар для воды/пылесборник от устройства.
2. Снимите резиновую заглушку и залейте в резервуар воду через отверстие.
3. Если капли попали на внешнюю поверхность резервуара, вытрите их. Не допускайте контакта электрических деталей устройства с водой.
4. Намочите салфетки и отожмите, чтобы с них перестала капать вода.
5. Наденьте салфетки на крепления.
6. Установите резервуар/пылесборник на место.



Примечания

- Уровень воды для влажной уборки можно выбрать в приложении.
- Чтобы робот-пылесос не намочил ковер, рекомендуется добавить виртуальную стену к области ковра в приложении.

После каждой влажной уборки рекомендуется снять держатель, опустошить резервуар для воды, промыть салфетки и высушить их.



Внимание!

- Не добавляйте дезинфицирующее средство в резервуар для воды.
- Не запускайте влажную уборку на ковровых покрытиях.
- Когда устройство заряжается или находится в режиме ожидания, снимите модуль влажной уборки.
- При приостановке или завершении мытья пола робот автоматически отключает подачу воды. Однако салфетка остается влажной, поэтому ее следует своевременно снять и высушить.

Обслуживание и уход

Очистка пылесборника

1. Опустошите пылесборник. Постучите по корпусу, чтобы вытряхнуть остатки пыли.
2. Снимите фильтрующий блок с устройства и разберите его: извлеките предварительный фильтр, фильтр-губку и HEPA-фильтр. Очистите фильтры от мусора.
3. При необходимости промойте резервуар, пылесборник и фильтрующий блок водой.
Внимание! Не используйте для очистки фильтров горячую воду и моющие средства.
4. Тщательно высушите все детали и установите их на место.

24 ч

Мы полностью доверяем аксессуарам бренда Aceline! Все необходимые аксессуары вы можете найти по названию модели на сайте dns-shop.ru

Очистка основной щетки

1. Нажмите на фиксатор, как показано на схеме ниже, чтобы отсоединить крышку щеточного отсека, после чего потяните вверх, чтобы снять щетку.

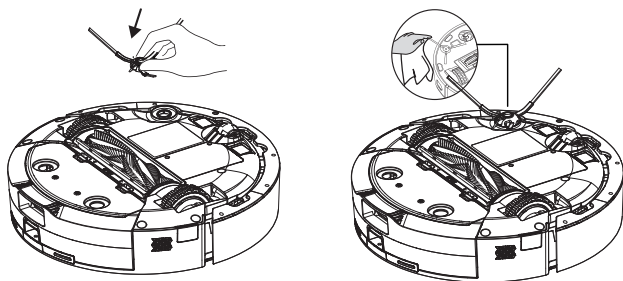
2. Если на щетку намотались длинные волосы, используйте ножницы, чтобы разрезать их. Снимите валик с одной стороны щетки и удалите волосы.

3. После очистки установите щетку на место.

Очистка боковой щетки

1. Снимите боковую щетку, удалите с нее спутанные волосы и мусор. При необходимости используйте для очистки влажную ткань.

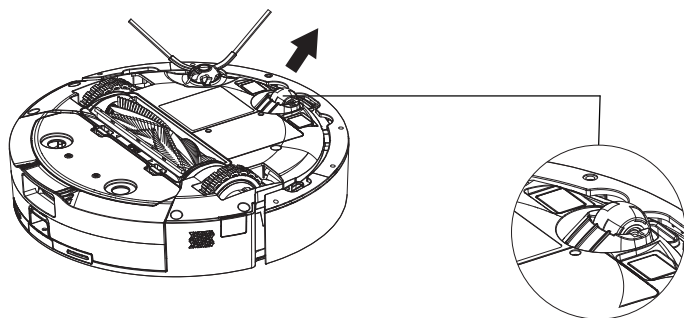
2. Установите боковую щетку на место и плотно прижмите для фиксации.



Примечание: рекомендуется заменять боковую щетку каждые 3–6 месяцев с целью сохранения эффективности очистки.

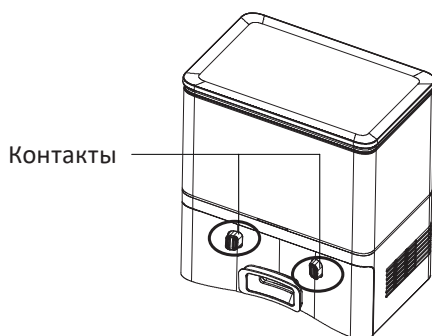
Всенаправленное колесо

Волосы и другой мусор могут наматываться на колесо, поэтому его необходимо регулярно проверять и чистить по необходимости.



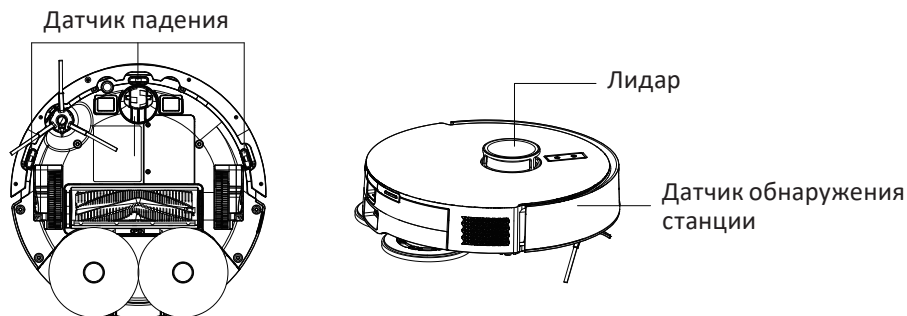
Очистка зарядных контактов

Периодически очищайте контакты станции от грязи и пыли мягкой сухой тряпкой или щеткой.



Очистка сенсоров

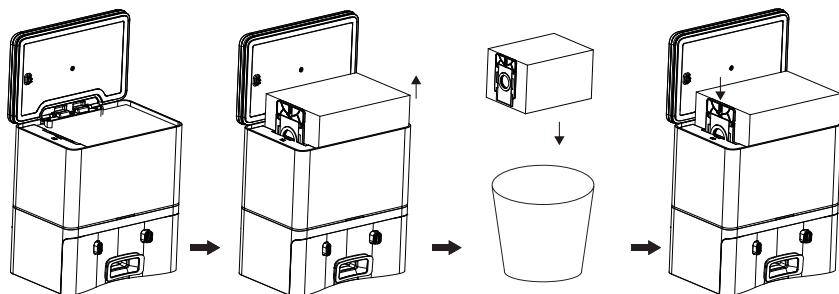
Регулярно очищайте все датчики устройства и удаляйте с них пыль мягкой сухой тканью или щеткой.



Замена пылесборника станции

Когда пылесборник заполнен, индикатор на станции будет мигать красным цветом, а также отобразится уведомление в приложении. Своевременно заменяйте пылесборник на новый. Для этого:

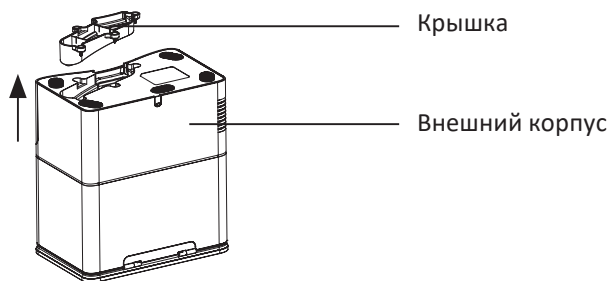
1. Откройте верхнюю крышку.
2. Потяните за ручку пылесборника вверх и достаньте его.
3. Утилизируйте заполненный пылесборник.
4. Установите новый пылесборник и закройте верхнюю крышку.



Когда пылесборник не заполнен и функция забора мусора работает исправно, индикатор станции горит или мигает белым.

Очистка впускного канала пылесборника

После замены пылесборника, если забор мусора из пылесоса вновь прекращается через некоторое время и индикатор станции мигает красным, рекомендуется отключить станцию от электросети, перевернуть и проверить, не засорен ли пылевой канал посторонними предметами. Если канал засорен, снимите прозрачную крышку с помощью отвертки (см. рисунок ниже) и удалите засор.



Возможные проблемы и их решения

Проблема	Возможная причина	Решение
Устройство не запускается	Низкий заряд батареи	Верните робот-пылесос на станцию вручную. Перезапустите по окончании зарядки
	Слишком высокая/низкая температура в помещении	Используйте устройство при температуре не ниже 0 °C и не выше 40 °C
Устройство не заряжается	Станция не подключена к питанию	Убедитесь, что шнур питания станции плотно подсоединен к рабочей розетке
	Плохой контакт между роботом и станцией	Протрите зарядные контакты на станции, а также на дне робота-пылесоса от грязи и пыли мягкой сухой тряпкой. Если проблема сохраняется, обратитесь в авторизованный сервисный центр
Устройство не подключается к Wi-Fi сети	Введен неправильный пароль	Проверьте правильность пароля
	Используется сеть 5 ГГц	Устройство поддерживает работу только в сети 2,4 ГГц
	Плохой сигнал роутера	Проверьте стабильность сигнала в месте использования устройства
	Устройство не может войти в режим сопряжения	Закройте приложение, перезапустите устройство и повторите попытку сопряжения
Устройство не выключается	Робот-пылесос заряжается	Устройство нельзя выключить в процессе зарядки. Снимите пылесос со станции
	Сбой системы	Выполните принудительную перезагрузку, как описано в разделе «Перезагрузка системы»
Устройство издает непрерывный громкий звук	Пылесборник полон	Замените пылесборник
	Щетки или пылесборник заблокированы мусором	Очистите щетки и пылесборник
	Выбрана высокая мощность всасывания	Отрегулируйте уровень мощности в приложении

Проблема	Возможная причина	Решение
Робот-пылесос не может вернуться на станцию	Большое количество препятствий рядом со станцией	Очистите пространство вокруг станции или переместите ее на более открытое место
	Инфракрасный излучатель сигнала станции загрязнен	Протрите зону расположения датчика на передней стороне станции
	Станция не подключена к электросети	Станция должна быть подключена к сети, когда робот-пылесос работает
	Станция была перемещена, пока робот совершал уборку в другой комнате	Установите робот-пылесос на станцию, прежде чем переместить ее, чтобы при следующем запуске устройство построило новый маршрут
	Маршрут возврата к станции заблокирован, например, закрыта дверь в комнату	Убедитесь, что маршрут робота ничто не блокирует
	Ошибка позиционирования робота вследствие его перемещения	Не перемещайте пылесос вручную в процессе уборки, так как это приведет к сбою системы навигации. Если Вам нужно начать уборку в другой комнате, используйте режим точечной уборки или верните робота на станцию и переставьте станцию в нужную комнату для создания новой карты
	Робот-пылесос находится очень далеко от станции	Верните устройство на станцию вручную
Беспорядочная траектория движения робота	На полу слишком много предметов, мешающих построению прямого маршрута	Уберите с пола все провода и лишние предметы перед началом уборки
	Скользкий пол	Протрите пол насухо
Робот пропустил комнату при уборке	Маршрут уборки в автоматическом режиме заблокирован (например, закрыта дверь или порог в комнату выше 2 см)	Убедитесь, что проходы в комнаты свободны. Учитывайте, что робот не может преодолевать высокие пороги
	Пол рядом с входом в комнату скользкий, что нарушает нормальную работу устройства	Протрите пол насухо

Проблема	Возможная причина	Решение
Робот заезжает в запретные зоны и пересекает виртуальные стены, установленные в приложении	Ошибка построения карты	Проверьте карту помещения в приложении. При обнаружении каких-либо аномалий удалите ее и создайте новую. При настройке виртуальных стен / запретных зон, отрегулируйте границы так, чтобы обозначить все места, в которых робот может легко застрять (например, ступеньки, мебель и т.д.).
Устройство не реагирует на команду запуска автоматической уборки	Недостаточный заряд батареи	Полностью зарядите батарею
Робот-пылесос внезапно прекратил работу	Батарея разряжена	Поместите пылесос на станцию для зарядки. Убедитесь, что станция подключена к сети.
Щетки не вращаются	Щетки заблокированы мусором / посторонними предметами	Очистите щелки. Также убедитесь, что они установлены правильно
Держатели салфеток не вращаются	Электрические контакты загрязнены, из-за этого управляющие сигналы не проходят	Снимите резервуар для воды и протрите контакты на нижней стороне робота сухой салфеткой
Вода не поступает из резервуара		

Оповещения об ошибках

При возникновении ошибки в работе устройства индикатор на роботе начинает мигать красным, и одновременно раздается соответствующее голосовое оповещение.

Внимание! Если описанные в таблице ниже решения не помогли, обратитесь в авторизованный сервисный центр.

Оповещение	Возможная причина	Решение
«Ошибка батареи»	Разрыв цепи / короткое замыкание батареи или ее перегрев	Выключите устройство и подождите, пока батарея остынет
«Ошибка двигателя колеса»	Разрыв цепи / короткое замыкание в двигателе или колесо заблокировано	Проверьте, что вращение колеса ничем не заблокировано

Оповещение	Возможная причина	Решение
«Ошибка мотора вентилятора»	Внутренняя неисправность вентилятора / блокировка вентиляционного канала	Снимите и очистите пылесборник, место его крепления, а также HEPA-фильтр
«Ошибка основной щетки»	Основная щетка не вращается из-за внутренней неисправности или сильного загрязнения	Снимите вращающуюся щетку. Тщательно очистите ее, а также ее крепление, крышку щеточного отсека и отверстие для всасывания пыли
«Ошибка боковой щетки»	Боковая щетка не вращается из-за внутренней неисправности или потому что ее вращение заблокировано	Проверьте, что ничего не блокирует свободное движение боковой щетки
«Ошибка вращающего модуля швабры»	Держатели салфеток для влажной уборки не вращаются из-за внутренней неисправности или потому что их вращение заблокировано	Убедитесь, что ничто не блокирует вращение держателей
«Ошибка водяного насоса»	Вода не подается на модуль влажной уборки из-за внутренней неисправности / блокировки подачи	Очистите резервуар для воды, трубку подачи воды, входные/выходные отверстия на резервуаре и роботе, проверьте корректность работы вращающегося модуля влажной уборки
«Ошибка лазерного датчика»	Разрыв цепи / короткое замыкание датчика лидара или его загрязнение	Очистите лидар
«Ошибка датчика обнаружения ковра»	Нет сигнала от датчика обнаружения ковра	Очистите датчики на нижней панели робота

Правила и условия монтажа, хранения, перевозки (транспортировки), реализации и утилизации

- Устройство не требует какого-либо монтажа или постоянной фиксации.
- Хранение устройства должно производиться в упаковке в отапливаемых помещениях у изготовителя и потребителя при температуре воздуха от 5 °С до 40 °С и относительной влажности воздуха не более 80%. В помещениях не должно быть агрессивных примесей (паров кислот, щелочей), вызывающих коррозию.
- Перевозка устройства должна осуществляться в сухой среде.
- Устройство требует бережного обращения, оберегайте его от воздействия пыли, грязи, ударов, влаги, огня и т.д.
- Реализация устройства должна производиться в соответствии с местным законодательством.
- После окончания срока службы устройства его нельзя выбрасывать вместе с обычным бытовым мусором. Вместо этого оно подлежит сдаче на утилизацию в соответствующий пункт приема электрического и электронного оборудования для последующей переработки и утилизации в соответствии с федеральным или местным законодательством. Обеспечивая правильную утилизацию данного продукта, Вы помогаете сберечь природные ресурсы и предотвращаете ущерб для окружающей среды и здоровья людей, который возможен в случае ненадлежащего обращения. Более подробную информацию о пунктах приема и утилизации данного продукта можно получить в местных муниципальных органах или на предприятии по вывозу бытового мусора.
- При обнаружении неисправности устройства следует немедленно обратиться в авторизованный сервисный центр или утилизировать устройство.

Дополнительная информация

Изготовитель: ШЭНЬЧЖЭНЬ СИЛЬВЕР СТАР ИНТЕЛЛИДЖЕНТ ГРУП КО., ЛТД.
Каб. 1701, зд. Сильвер Стар №2, №1301-72, шоссе Гуаньгуан, ул. Гуаньлань, р-н Лунхуа,
г. Шэньчжэнь, пров. Гуандун, Китай.

Manufacturer: SHENZHEN SILVER STAR INTELLIGENT GROUP CO., LTD.
Room 1701, Silver Star Building No.2, No.1301-72, Guanguang Road, Guanlan Street,
Longhua District, Shenzhen, Guangdong, P.R. China.

Сделано в Китае.

Импортер в России / уполномоченное изготовителем лицо: ООО «ДНС Ритейл».
690068, Россия, Приморский край, г. Владивосток, проспект 100-летия Владивостока,
дом 155, корпус 3, офис 5.

Адрес электронной почты: dnsretail@mail.dlogistix.com

Товар соответствует требованиям ТР ТС (ЕАЭС).

Спецификации, информация о продукте и его внешний вид могут быть изменены без предварительного уведомления пользователя в целях улучшения качества нашей продукции.



Товар изготовлен (мм.гггг): _____ v.1

Гарантийный талон

SN/IMEI: _____

Дата постановки на гарантию: _____

Производитель гарантирует бесперебойную работу устройства в течение всего гарантийного срока, а также отсутствие дефектов в материалах и сборке. Гарантийный период исчисляется с момента приобретения изделия и распространяется только на новые продукты.

В гарантийное обслуживание входит бесплатный ремонт или замена элементов, вышедших из строя не по вине потребителя в течение гарантийного срока при условии эксплуатации изделия согласно руководству пользователя. Ремонт или замена элементов производится на территории уполномоченных сервисных центров.

Срок гарантии: 24 мес.

Срок эксплуатации: 36 мес.

Актуальный список сервисных центров по адресу:

<https://www.dns-shop.ru/service-center/>

Гарантийные обязательства и бесплатное сервисное обслуживание не распространяются на перечисленные ниже принадлежности, входящие в комплектность товара, если их замена не связана с разборкой изделия:

- Элементы питания (батарейки) для ПДУ (Пульт дистанционного управления).
- Соединительные кабели, антенны и переходники для них, наушники, микрофоны, устройства «HANDS-FREE»; носители информации различных типов, программное обеспечение (ПО) и драйверы, поставляемые в комплекте (включая, но не ограничиваясь ПО, предустановленным на накопитель на жестких магнитных дисках изделия), внешние устройства ввода-вывода и манипуляторы.
- Чехлы, сумки, ремни, шнуры для переноски, монтажные приспособления, инструменты, документацию, прилагаемую к изделию.
- Расходные материалы и детали, подвергающиеся естественному износу.



Производитель не несет гарантийных обязательств в следующих случаях:

- Истек Гарантийный срок.
- Если изделие, предназначенное для личных (бытовых, семейных) нужд, использовалось для осуществления предпринимательской деятельности, а также в иных целях, не соответствующих его прямому назначению.
- Производитель не несет ответственности за возможный материальный, моральный и иной вред, понесенный владельцем изделия и/или третьими лицами, вследствие нарушения требований руководства пользователя при использовании, несоблюдения рекомендаций по установке и обслуживанию изделия, правил подключения (короткие замыкания, возникшие также в результате воздействия несоответствующего сетевого напряжения, как на само изделие, так и на изделия, сопряженные с ним), хранении и транспортировки изделия.
- Все случаи механического повреждения: сколы, трещины, деформации, следы ударов, вмятины, замятия и др., полученные в процессе эксплуатации изделия.
- Имеются следы сторонней модификации, несанкционированного ремонта лицами, не уполномоченными для проведения таких работ. Если дефект вызван изменением конструкции или схемы изделия, подключением внешних устройств, не предусмотренных Производителем, использованием устройства, не имеющего сертификата соответствия согласно местному законодательству.
- Если дефект изделия вызван действием непреодолимой силы (природных стихий, пожаров, наводнений, землетрясений, бытовых факторов и прочих ситуаций, не зависящих от Производителя), либо действиями третьих лиц, которые Производитель не мог предвидеть.
- Дефект вызван попаданием внутрь изделия посторонних предметов, инородных тел, веществ, жидкостей, насекомых или животных, воздействием агрессивных сред, высокой влажности, высоких температур, которые привели к полному или частичному выходу из строя изделия.
- Отсутствует или не соответствует идентификация изделия (серийный номер). Если повреждения (недостатки) вызваны воздействием вредоносного программного обеспечения; установкой, сменой или удалением паролей (кодов), приведшим к отсутствию доступа к программным ресурсам изделия, без возможности их сброса/восстановления, ввиду отсутствия предоставления данной услуги поставщиком ПО.
- Если дефекты работы вызваны несоответствием стандартам или техническим регламентам питающих, кабельных, телекоммуникационных сетей, мощности радиосигнала, в том числе из-за особенностей рельефа и других подобных внешних факторов, использования изделия на границе или вне зоны действия сети.
- Если повреждения вызваны использованием нестандартных (неоригинальных) и/или некачественных (поврежденных) расходных материалов, принадлежностей, запасных частей, элементов питания, носителей информации различных типов (включая CD, DVD диски, карты памяти, SIM-карты, картриджи).
- Если недостатки вызваны получением, установкой и использованием несовместимого контента (мелодии, графика, видео и другие файлы, приложения Java и подобные им программы).
- На ущерб, причиненный другому оборудованию, работающему в сопряжении с данным изделием.



