

Руководство по эксплуатации

Пылесос вертикальный
DS-H250

DEXP

Содержание

Назначение устройства	4
Меры предосторожности	4
Рекомендации по работе с аккумуляторной батареей (Li-pol/Li-ion)	6
Технические характеристики.....	8
Комплектация	8
Схема устройства	9
Сборка.....	10
Устройство	10
Установка настенного крепления.....	10
Эксплуатация.....	11
Чистка и уход.....	12
Пылесборник и фильтры	12
Ролик	13
Возможные проблемы и их решение	14
Правила и условия монтажа, хранения, перевозки (транспортировки), реализации и утилизации	15
Дополнительная информация	16

Уважаемый покупатель!

Благодарим Вас за выбор нашей продукции.

Мы рады предложить Вам изделия и устройства, разработанные и изготовленные в соответствии с высокими требованиями к качеству, функциональности и дизайну. Перед началом эксплуатации внимательно прочитайте данное руководство, в котором содержится важная информация, касающаяся Вашей безопасности, а также рекомендации по правильному использованию продукта и уходу за ним. Позаботьтесь о сохранности настоящего руководства и используйте его в качестве справочного материала при дальнейшей эксплуатации изделия.

Назначение устройства

Вертикальный пылесос предназначен для уборки пыли и загрязнений с различных поверхностей (кафельный, паркетный пол, мягкая мебель, ковры и т. п.).

Меры предосторожности

- Не используйте устройство в следующих ситуациях:
 - Уборка мокрых или влажных поверхностей (например, ковры после влажной уборки).
 - Уборка горящих или дымящихся предметов, таких как сигареты, спички или пепел.
 - Уборка горячих или легковоспламеняющихся веществ.
 - Уборка очень мелкой пыли (например, бетонная пыль) или тонера.
 - Уборка твердых или острых объектов, таких как крупные осколки стекла.
 - Уборка строительного мусора.
- Держите устройство и упаковку в недоступном для детей месте. Неправильное использование может повлечь за собой существенный ущерб здоровью или поражение электрическим током.
- Устройство не предназначено для использования детьми и лицами с ограниченными физическими, сенсорными или умственными способностями, кроме случаев, когда над ними осуществляется контроль другими лицами, ответственными за их безопасность. Не позволяйте детям играть с устройством.
- Не погружайте устройство, шнур питания, электрическую вилку в воду и другие жидкости во избежание поражения электрическим током и получения травм.
- Не прикасайтесь к устройству, электрической вилке и/или шнуру питания мокрыми руками.
- Не используйте устройство в помещениях с повышенной влажностью.
- Не используйте устройство вне помещений.
- Никогда не используйте устройство для уборки жидкостей.
- Храните устройство в сухом помещении.
- Незамедлительно отключите устройство от электросети в случае его неисправности, а также в случае повреждения шнура или вилки. Обратитесь в авторизованный сервисный центр.
- Не используйте устройство в случае повреждения шнура питания, вилки или других деталей.

- Не тяните и не перемещайте устройство за шнур. Также не допускайте, чтобы шнур питания касался горячих поверхностей или острых углов.
- Перед подключением устройства к источнику питания убедитесь, что напряжение Вашей домашней электросети соответствует его техническим характеристикам.
- Отключайте устройство от сети питания, если оно не используется, а также перед чисткой, в случае обнаружения неисправности и во время грозы.
- Не разбирайте устройство самостоятельно во избежание поражения электрическим током. Данное устройство не содержит элементов, обслуживаемых пользователем. Обслуживание и ремонт должны производиться только квалифицированными специалистами авторизованного сервисного центра.
- Устройство не предназначено для использования в коммерческих целях.
- Регулярно очищайте фильтр во избежание скопления в нем мелкой пыли.
- Фильтр для пыли должен быть полностью сухим перед установкой его на место.
- Используйте устройство только тогда, когда оно полностью собрано и фильтр установлен на свое место.
- Включенный в сеть шнур питания нужно располагать так, чтобы не было риска споткнуться.
- Не вставляйте ничего в отверстия/насадки пылесоса и убедитесь, что они ничем не закрыты.
- Выключайте пылесос перед сменой насадок.
- Не оставляйте включенное устройство без присмотра.
- При прерывании работы с устройством и ее завершении выключите устройство и отключите его от электросети.
- Не используйте аксессуары, не рекомендованные производителем.
- Не роняйте устройство.
- Предохраняйте устройство от нагрева, открытого пламени, прямых солнечных лучей и ударов.
- Пылесос предназначен исключительно для использования в домашних условиях.
- Перед проверкой устройства на наличие засора или для его устранения выключите пылесос и отключите его от электросети.
- Если жидкость или посторонние предметы попали внутрь устройства, немедленно отсоедините его от электросети. Проверьте устройство перед продолжением работы.
- Во избежание перегрузки или выхода из строя двигателя рекомендуется регулярно чистить фильтр, особенно если Вы заметили снижение силы всасывания.
- Всегда отключайте устройство от сети, если оно не используется, перед очисткой, сборкой и разборкой.
- HEPA-фильтр нельзя стирать в стиральной машине.
- Не используйте фен для сушки фильтра.
- Не используйте щелочные или абразивные чистящие средства для чистки поверхности во избежание ее повреждения.

Рекомендации по работе с аккумуляторной батареей (Li-pol/Li-ion)

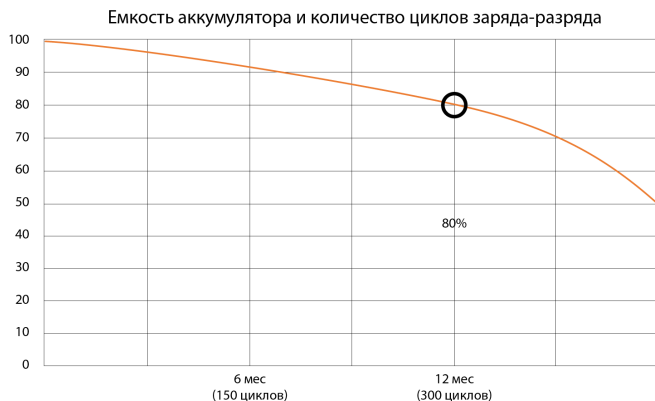
Уважаемый пользователь, обращаем Ваше внимание, что данное устройство использует в своем составе аккумулятор на основе лития в качестве источника питания. Внимательно ознакомьтесь с нижеуказанной информацией, она поможет Вам продлить срок службы Вашего аккумулятора и предотвратить нежелательные последствия при его эксплуатации.

Естественный износ АКБ

При длительном хранении и использовании устройства аккумулятор (далее по тексту — «АКБ») имеет свойство терять заряд и емкость. После 300 циклов заряда-разряда (примерно год использования устройства) емкость АКБ может снизиться до 80% от номинальной. Емкость АКБ после 400 заряд-разрядных циклов может снизиться до 60% от номинальной емкости. Частичное снижение емкости в указанных пределах и временных периодах — это естественный износ АКБ, который не является дефектом.

Емкость аккумулятора и количество циклов заряда-разряда

АКБ теряет заряд, даже если она хранится отдельно от устройства. Саморазряд составляет около 5% в месяц. АКБ по своему строению недолговечны и постоянно деградируют вне зависимости от того, эксплуатируются они или нет. Данная деградация тем интенсивней, чем выше температура, и чем дальше величина заряда от «оптимального» (с точки зрения сохранности), который принято считать равным 40%. Другими словами, если АКБ не используется, то имеет смысл держать заряд на уровне 40–50%.



Используйте только оригинальное зарядное устройство

Способность заряда/разряда батареи управляется встроенным в нее контроллером. Крайне противопоказаны принудительные режимы «быстрой зарядки» во внешних зарядных устройствах для Li-ion, т. к. токи заряда и разряда ограничены. У Li-ion батарей отсутствует так называемый «эффект памяти». Начинать разряжать/заряжать аккумуляторы можно с любого уровня заряда.

В большинстве устройств стоит ограничение по степени заряда/разряда — контроллер может не позволить заряжать аккумулятор, если, например, заряд уже больше 90%. Также он не позволит полностью разрядить аккумулятор, препятствуя выходу из строя элементов. Даже если работа устройства осуществляется посредством электрической сети, хотя бы раз в месяц Li-ion батарея должна проходить полный цикл заряда/разряда (до появления сообщения «о разрядке батареи»). Нельзя доводить батарею до полной разрядки. Li-ion аккумулятор быстро деградирует при длительном хранении в разряженном состоянии. Если это все-таки произошло, сразу же установите его на зарядку. Если батарея находится в разряженном состоянии 2 недели и более, то происходит необратимый процесс потери емкости в элементах батареи, следствием чего является выход из строя самой батареи.

Соблюдайте температурный режим

Батареи должны храниться в заряженном состоянии при температуре от +15 °C до +35 °C при нормальной влажности воздуха. Батареи плохо переносят длительную эксплуатацию при очень высоких (выше 40 °C) и очень низких (ниже -10 °C) температурах окружающей среды. Нельзя оставлять батарею под прямыми солнечными лучами.

Не разбирайте, не сжигайте, не используйте батареи со следами повреждений

Ни в коем случае нельзя самостоятельно разбирать батареи и заряжать их элементы. В целях ремонта или обслуживания обращайтесь в специализированные сервис-центры.

Прокол элементов или смятие могут привести к внутреннему короткому замыканию с последующим возгоранием и взрывом. Расплавление лития от высокой температуры также может привести к взрыву. При разгерметизации внутрь элемента может попасть вода или сконденсироваться атмосферная влага, что способно привести к реакции с выделением водорода и возгоранию. Посмотреть текущее состояние батареи Вы можете, например, на индикаторе состояния батареи, который есть практически в каждом устройстве (уточните его местонахождение и принцип работы при покупке).

Внимание!

- Будьте осторожны, поврежденные батареи могут выделять вредные вещества.
- Если батарея сменная (съёмная), при обнаружении проблем с ее работоспособностью следует обратиться в сервисный центр (см. гарантийный срок в гарантийном талоне). Если батарея несъемная (АКБ является неотъемлемой частью устройства), гарантия действует как на само устройство.
- Необходимо также обратиться в сервисный центр. Чем раньше Вы отдадите неисправную батарею на ремонт, тем больше вероятность, что она может быть восстановлена с наименьшими затратами.
- Время работы аккумулятора зависит от многих других факторов, действительное время работы может не совпадать с указанным.
- Аккумулятор допускает ограниченное число циклов зарядки и по прошествии некоторого времени может потребовать замены (условия ограниченной гарантии на аккумулятор смотрите в гарантийном талоне). Время работы аккумулятора зависит от режима использования и настроек.

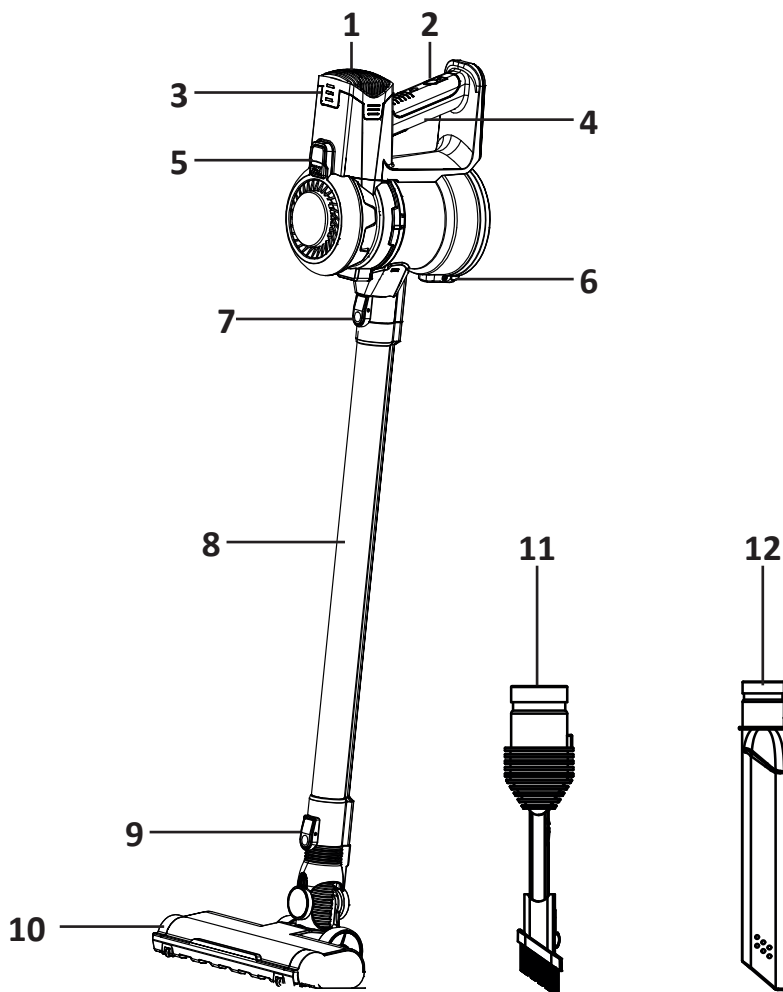
Технические характеристики

- Модель: DS-H250.
- Торговая марка: DEXP.
- Параметры адаптера питания:
 - Вход: 100–240 В ~ 50–60 Гц.
 - Выход: 27 В = 0,5 А.
- Аккумулятор:
 - Тип: литиевый.
 - Емкость: 2500 м·Ач.
 - Напряжение заряда аккумулятора: 22,2 В.
- Мощность устройства: 250 Вт.
- Мощность всасывания: 80 Вт.
- Объем пылесборника: 0,7 л.
- Тип пылесборника: контейнер.
- Тип фильтра: циклонный.
- Уровень шума: 76 дБ.
- Макс. время работы от аккумулятора: 50 мин.
- Класс защиты от поражения эл. током (устройство): III.
- Класс защиты от поражения эл. током (адаптер): II.
- Тип крепления шнура питания: X.
- Степень защиты от влаги: IPX0.
- Масса нетто: 2,2 кг.
- Габариты (В × Ш): 105 × 21 см.
- Область применения: бытовое.

Комплектация

- Устройство.
- Адаптер питания.
- Насадка 2-в-1 (для труднодоступных мест и мягкой мебели).
- Настенное крепление.
- Дюбели и винты для настенного крепления.
- Моторизированная турбо-щетка для пола/ковра.
- Щелевая насадка.
- Руководство по эксплуатации.

Схема устройства



1. Переключатель скорости.
2. Разъем для зарядки.
3. Индикатор заряда батареи.
4. Кнопка питания.
5. Кнопка извлечения пылесборника.
6. Кнопка открытия пылесборника.
7. Кнопка фиксации трубы.
8. Труба.
9. Кнопка фиксации насадки.
10. Моторизованная турбо-щетка для пола/ковра.
11. Насадка 2-в-1 (для труднодоступных мест и мягкой мебели).
12. Щелевая насадка.

Сборка

Устройство

- Вставьте трубу в корпус устройства (рис. 1). Чтобы отсоединить ее, нажмите кнопку снятия трубы (рис. 2).

Рис. 1

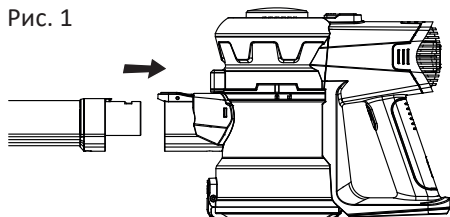
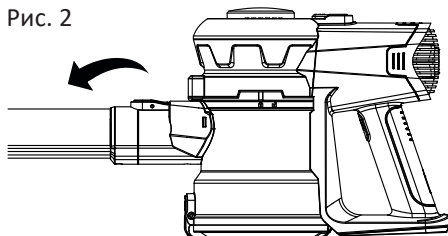


Рис. 2



- Вставьте необходимую насадку в трубу (рис. 3). Чтобы отсоединить ее, нажмите кнопку снятия насадки (рис. 4).

Рис. 3

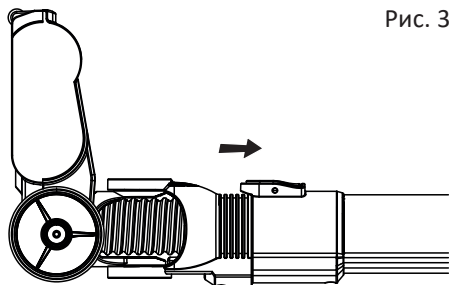
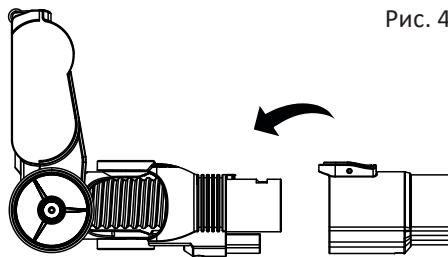
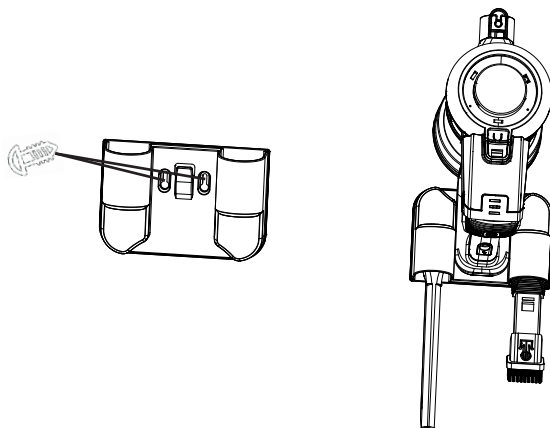


Рис. 4



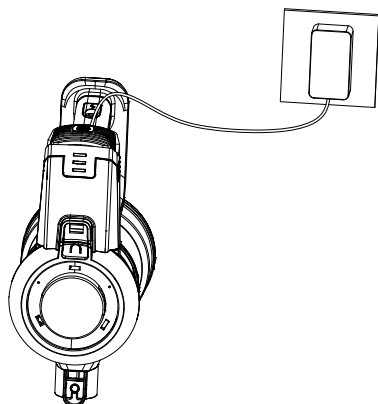
Установка настенного крепления

Установите настенное крепление для Вашего пылесоса при помощи крепежных винтов и поместите в него устройство и аксессуары.



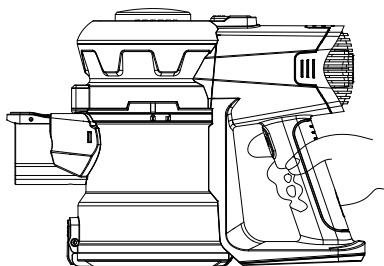
Эксплуатация

1. Перед первым использованием необходимо полностью зарядить устройство. Подключите устройство к сети при помощи адаптера питания, чтобы зарядить его.



Примечания

- Если индикатор заряда батареи не мигает, значит устройство полностью заряжено.
 - Если осталось только одно деление заряда, индикатор начнет мигать — устройство разряжено.
2. Нажмите кнопку питания, и пылесос тут же начнет работать.



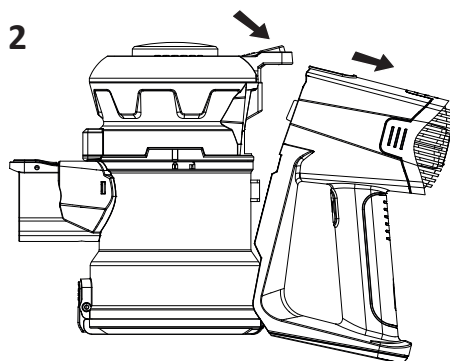
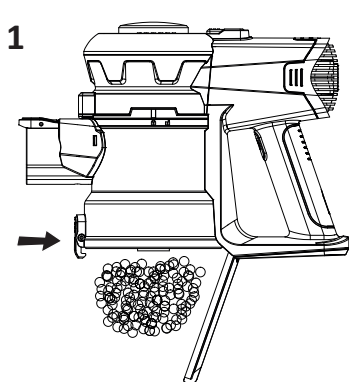
3. Чтобы изменить режим работы, нажимайте переключатель скорости:
 - По умолчанию установлена низкая скорость.
 - Нажмите переключатель 1 раз, чтобы установить среднюю скорость.
 - Нажмите переключатель 2 раза, чтобы установить максимальную скорость.



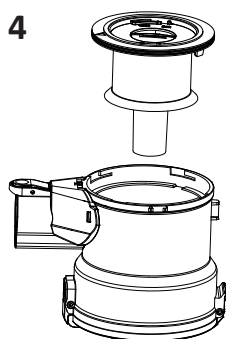
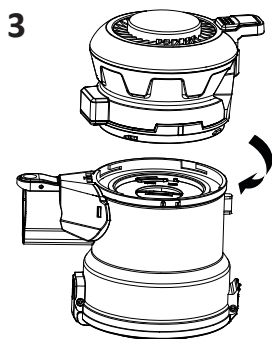
Чистка и уход

Пылесборник и фильтры

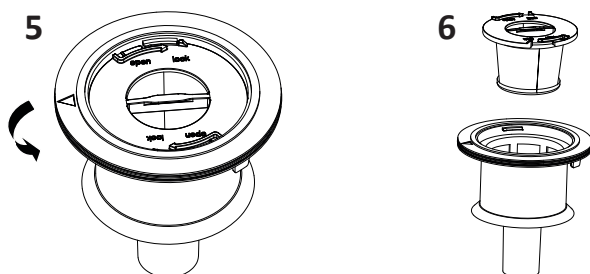
- Регулярно опустошайте пылесборник, примерно каждые 3–5 дней, даже если содержимое пылесборника не достигло отметки MAX.
- Для очистки металлического фильтра используйте кисточку или сухую ткань.
- Очищайте HEPA-фильтр еженедельно. Замените его, если он стал слишком грязным.
- Перед эксплуатацией пылесоса убедитесь, что фильтр сухой.
- Чтобы извлечь пылесборник и фильтр:
 1. Выключите устройство и нажмите кнопку открытия пылесборника.
 2. Нажмите кнопку извлечения пылесборника.



3. Поверните пылесборник по часовой стрелке, чтобы разблокировать и вытащить его.
4. Извлеките фильтр из пылесборника.



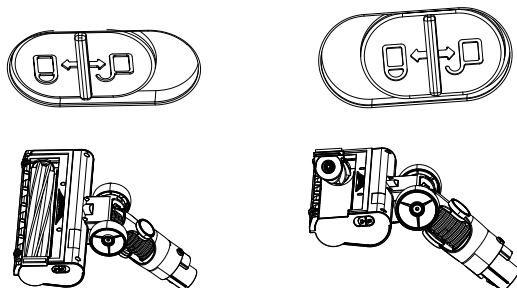
5. Поверните HEPA-фильтр против часовой стрелки, чтобы разблокировать его.
6. Извлеките HEPA-фильтр.




7. Тщательно вымойте фильтр под струей воды и дайте ему полностью высохнуть.
8. Вставьте фильтр на прежнее место, проделав все вышеописанные действия в обратном порядке.

Ролик

- Регулярно вынимайте ролик из щетки и удаляйте намотанные волосы и грязь.



- Если ролик слишком грязный, очистите его и дайте ему высохнуть под солнечным светом в вентилируемом помещении.
- Для извлечения ролика из электрощетки переключите кнопку, находящуюся сбоку щетки, в положение . Ролик отскочит, и его можно будет извлечь.

Возможные проблемы и их решение

Проблема	Причина	Решение
Устройство перестало работать	Низкий заряд батареи	Полностью зарядите устройство
	Инеродный предмет в трубе	Очистите трубу и перезапустите пылесос
	Не установлен пылесборник	Убедитесь, что пылесборник установлен правильно
Аккумулятор быстро разряжается	Низкий заряд батареи	Полностью зарядите устройство
	Постоянное использование на высокой скорости	Устанавливайте подходящий режим в зависимости от степени загрязнения
Всасывание слишком слабое	Пылесборник заполнен до максимальной отметки	Регулярно опустошайте пылесборник
	Загрязнен HEPA-фильтр	Очистите фильтр (см. раздел «Чистка и уход»)
	Ролик загрязнен	Очистите ролик (см. раздел «Чистка и уход»)
Невозможно зарядить аккумулятор устройства	Повреждена розетка	Замените/отремонтируйте розетку
	Неправильно вставлен адаптер в розетку или шнур в разъем для зарядки	Убедитесь, что адаптер и шнур питания вставлены правильно
	Используется неоригинальное зарядное устройство	Используйте только оригинальное зарядное устройство
	Устройство перегревается	Прежде чем поставить устройство на зарядку, дайте ему остыть в течение нескольких минут
Устройство издает странный звук	Инеродный предмет в трубе	Очистите трубу и перезапустите пылесос
Щетка с роликом не работает	Ролик загрязнен	Очистите ролик (см. раздел «Чистка и уход»)
Мигает индикатор заряда	Низкий заряд батареи	Зарядите устройство

Правила и условия монтажа, хранения, перевозки (транспортировки), реализации и утилизации

- Правила и условия монтажа устройства описаны в разделе «Сборка» данного руководства по эксплуатации.
- Хранение устройства должно производиться в упаковке в отапливаемых помещениях у изготовителя и потребителя при температуре воздуха от 5 °С до 40 °С и относительной влажности воздуха не более 80%. В помещениях не должно быть агрессивных примесей (паров кислот, щелочей), вызывающих коррозию.
- Перевозка устройства должна осуществляться в сухой среде.
- Устройство требует бережного обращения, оберегайте его от воздействия пыли, грязи, ударов, влаги, огня и т.д.
- Реализация устройства должна производиться в соответствии с местным законодательством.
- После окончания срока службы изделия его нельзя выбрасывать вместе с обычным бытовым мусором. Вместо этого оно подлежит сдаче на утилизацию в соответствующий пункт приема электрического и электронного оборудования для последующей переработки и утилизации в соответствии с федеральным или местным законодательством. Обеспечивая правильную утилизацию данного продукта, Вы помогаете сберечь природные ресурсы и предотвращаете ущерб для окружающей среды и здоровья людей, который возможен в случае ненадлежащего обращения. Более подробную информацию о пунктах приема и утилизации данного продукта можно получить в местных муниципальных органах или на предприятии по вывозу бытового мусора.
- При обнаружении неисправности устройства следует немедленно обратиться в авторизованный сервисный центр или утилизировать устройство.

Дополнительная информация

Изготовитель: Сучжоу Хаусклин Электрик Эпплайнс Ко., Лтд.
№1206 шоссе Фэнъян, Вэйтан, р-н Сянчэн, г. Сучжоу, пров. Цзянсу, Китай.

Сделано в Китае.

Manufacturer: SuZhou Houseclean Electric Appliance Co., Ltd.
No.1206 FengYang Road, Weitang Town, Xiangcheng District, Suzhou City, Jiangsu Province, China.

Импортер в России / уполномоченное изготовителем лицо: ООО «ДНС Ритейл».
690068, Россия, Приморский край, г. Владивосток, проспект 100-летия Владивостока, дом 155, корпус 3, офис 5.

Адрес электронной почты: dnsretail@mail.dlogistix.com

Товар соответствует требованиям ТР ТС (ЕАЭС).

Спецификации, информация о продукте и его внешний вид могут быть изменены без предварительного уведомления пользователя в целях улучшения качества нашей продукции.

Товар изготовлен (мм.гггг): _____ v.2



Гарантийный талон

SN/IMEI: _____

Дата постановки на гарантию: _____

Производитель гарантирует бесперебойную работу устройства в течение всего гарантийного срока, а также отсутствие дефектов в материалах и сборке. Гарантийный период исчисляется с момента приобретения изделия и распространяется только на новые продукты.

В гарантийное обслуживание входит бесплатный ремонт или замена элементов, вышедших из строя не по вине потребителя в течение гарантийного срока при условии эксплуатации изделия согласно руководству пользователя. Ремонт или замена элементов производится на территории уполномоченных сервисных центров.

Срок гарантии: 24 мес.

Срок эксплуатации: 36 мес.

Актуальный список сервисных центров по адресу:

<https://www.dns-shop.ru/service-center/>

Гарантийные обязательства и бесплатное сервисное обслуживание не распространяются на перечисленные ниже принадлежности, входящие в комплектность товара, если их замена не связана с разборкой изделия:

- Элементы питания (батарейки) для ПДУ (Пульт дистанционного управления).
- Соединительные кабели, антенны и переходники для них, наушники, микрофоны, устройства «HANDS-FREE»; носители информации различных типов, программное обеспечение (ПО) и драйверы, поставляемые в комплекте (включая, но не ограничиваясь ПО, предустановленным на накопитель на жестких магнитных дисках изделия), внешние устройства ввода-вывода и манипуляторы.
- Чехлы, сумки, ремни, шнуры для переноски, монтажные приспособления, инструменты, документацию, прилагаемую к изделию.
- Расходные материалы и детали, подвергающиеся естественному износу.



Производитель не несет гарантийных обязательств в следующих случаях:

- Истек Гарантийный срок.
- Если изделие, предназначенное для личных (бытовых, семейных) нужд, использовалось для осуществления предпринимательской деятельности, а также в иных целях, не соответствующих его прямому назначению.
- Производитель не несет ответственности за возможный материальный, моральный и иной вред, понесенный владельцем изделия и/или третьими лицами, вследствие нарушения требований руководства пользователя при использовании, несоблюдения рекомендаций по установке и обслуживанию изделия, правил подключения (короткие замыкания, возникшие также в результате воздействия несоответствующего сетевого напряжения, как на само изделие, так и на изделия, сопряженные с ним), хранении и транспортировки изделия.
- Все случаи механического повреждения: сколы, трещины, деформации, следы ударов, вмятины, замятия и др., полученные в процессе эксплуатации изделия.
- Имеются следы сторонней модификации, несанкционированного ремонта лицами, не уполномоченными для проведения таких работ. Если дефект вызван изменением конструкции или схемы изделия, подключением внешних устройств, не предусмотренных Производителем, использованием устройства, не имеющего сертификата соответствия согласно местному законодательству.
- Если дефект изделия вызван действием непреодолимой силы (природных стихий, пожаров, наводнений, землетрясений, бытовых факторов и прочих ситуаций, не зависящих от Производителя), либо действиями третьих лиц, которые Производитель не мог предвидеть.
- Дефект вызван попаданием внутрь изделия посторонних предметов, инородных тел, веществ, жидкостей, насекомых или животных, воздействием агрессивных сред, высокой влажности, высоких температур, которые привели к полному или частичному выходу из строя изделия.
- Отсутствует или не соответствует идентификация изделия (серийный номер). Если повреждения (недостатки) вызваны воздействием вредоносного программного обеспечения; установкой, сменой или удалением паролей (кодов), приведшим к отсутствию доступа к программным ресурсам изделия, без возможности их сброса/восстановления, ввиду отсутствия предоставления данной услуги поставщиком ПО.
- Если дефекты работы вызваны несоответствием стандартам или техническим регламентам питающих, кабельных, телекоммуникационных сетей, мощности радиосигнала, в том числе из-за особенностей рельефа и других подобных внешних факторов, использования изделия на границе или вне зоны действия сети.
- Если повреждения вызваны использованием нестандартных (неоригинальных) и/или некачественных (поврежденных) расходных материалов, принадлежностей, запасных частей, элементов питания, носителей информации различных типов (включая CD, DVD диски, карты памяти, SIM-карты, картриджи).
- Если недостатки вызваны получением, установкой и использованием несовместимого контента (мелодии, графика, видео и другие файлы, приложения Java и подобные им программы).
- На ущерб, причиненный другому оборудованию, работающему в сопряжении с данным изделием.



