

Руководство по эксплуатации

Пылесос вертикальный
моющий
DS-C300

DEXP

Содержание

Назначение устройства	4
Меры предосторожности	4
Правила техники безопасности	4
Риск для детей	4
Риск поражения электрическим током	4
Меры предосторожности при использовании	5
Меры предосторожности при неисправностях	5
Рекомендации по работе с аккумуляторной батареей (Li-pol/Li-ion)	6
Схема устройства	8
Технические характеристики	10
Комплектация	10
Сборка	11
Перед сборкой	11
Сборка док-станции	11
Сборка и отсоединение трубы	12
Снятие и постановка на зарядку	13
Снятие и установка резервуаров для чистой и грязной воды	14
Установка и снятие деталей насадок	15
Эксплуатация	16
Дисплей	16
Включение устройства	17
Смена режима	17
Влажная уборка	18
Уведомление о заполненном резервуаре для грязной воды / пылесборника ..	19
Сушка паркетного валика	19
Голосовые подсказки	19
Уведомление о заблокированной насадке	20
Чистка и уход	20
Очистка резервуара для грязной воды	20
Очистка напольной насадки	21
Уведомление о засоре	21
Очистка фильтра HEPA	22
Самоочистка	23
Возможные проблемы и их решение	24
Коды ошибок	25
Правила и условия монтажа, хранения, перевозки (транспортировки), реализации и утилизации	26
Дополнительная информация	27

Уважаемый покупатель!

Благодарим Вас за выбор нашей продукции.

Мы рады предложить Вам изделия и устройства, разработанные и изготовленные в соответствии с высокими требованиями к качеству, функциональности и дизайну. Перед началом эксплуатации внимательно прочитайте данное руководство, в котором содержится важная информация, касающаяся Вашей безопасности, а также рекомендации по правильному использованию продукта и уходу за ним. Позаботьтесь о сохранности настоящего руководства и используйте его в качестве справочного материала при дальнейшей эксплуатации изделия.

Назначение устройства

Данное устройство предназначено для уборки пыли и загрязнений с различных поверхностей (кафельный, паркетный пол, мягкая мебель, ковры и т.п.).

Меры предосторожности

Правила техники безопасности

Не используйте устройство для:

- сбора горящих или дымящихся предметов, таких как сигареты, спички или пепел;
- сбора горючих или легковоспламеняющихся веществ;
- сбора очень мелкой пыли (например, бетонной) или тонера;
- сбора твердых или острых объектов, таких как крупные осколки стекла;
- сбора строительного мусора.

Риск для детей

- Держите устройство и упаковку в недоступном для детей месте. Неправильное использование может повлечь за собой существенный ущерб здоровью или поражение электрическим током.
- Данное устройство не предназначено для использования детьми, а также лицами с ограниченными физическими, физиологическими или умственными способностями, или отсутствием опыта и/или знаний, кроме случаев, когда лицо, ответственное за их безопасность, контролирует их действия или дает указания о правильном использовании данного устройства.

Риск поражения электрическим током

- Не используйте пылесос вне помещений.
- Перед подключением устройства к сети убедитесь, что указанное на док-станции напряжение соответствует напряжению местной электросети.
- Не заряжайте устройство во время грозы.
- Не погружайте устройство и док-станцию в воду во избежание порчи электронного блока.
- Не прикасайтесь к устройству, док-станции, вилке мокрыми руками.

- Не используйте устройство в помещении с высокой влажностью. Храните устройство в сухом помещении.
- Во избежание поражения электрическим током не пытайтесь отремонтировать пылесос самостоятельно. Ремонт устройства (включая док-станцию) должен производиться специалистами авторизованного сервисного центра.

Меры предосторожности при использовании

- Перед включением устройства убедитесь, что оно собрано должным образом. Перед каждым использованием устройства убедитесь, что все его части зафиксированы плотно.
- Пылесос не предназначен для использования в коммерческих целях. Пылесос предназначен исключительно для использования в домашних условиях.
- Регулярно очищайте фильтр во избежание скопления в нем мелкой пыли. Фильтр для пыли должен быть полностью сухим перед установкой его на место.
- Не вставляйте посторонние предметы в отверстия/насадки пылесоса и убедитесь, что они ничем не закрыты. Немедленно выключите устройство, если всасывающее отверстие заблокировано.
- Не оставляйте включенное устройство без присмотра.
- При прерывании работы с устройством и ее завершении, а также перед сменной насадкой полностью выключайте устройство.
- Оберегайте устройство от ударов, падений, вибраций и других механических воздействий.
- Не держите всасывающие отверстия близко к открытым участкам тела, одежде или волосам.
- Не используйте аксессуары, не рекомендованные производителем.
- Для предотвращения попадания пены внутрь устройства и, как следствие, поломки устройства используйте специальное малопенящийся чистящий раствор для моющих пылесосов или обычное чистящее средство с добавлением обеспенивателя во время влажной уборки и самоочистки.

Меры предосторожности при неисправностях

- Для Вашей безопасности проверяйте устройство перед каждым использованием. При обнаружении неисправности устройством нельзя пользоваться до того, как оно будет отремонтировано квалифицированным специалистом. Если повреждена док-станция, она должна быть заменена квалифицированным специалистом, чтобы предотвратить возможный вред здоровью.
- Немедленно выньте вилку из розетки в случае повреждения или неисправности док-станции. Обратитесь в авторизованный сервисный центр.
- Если жидкость или посторонние предметы попали внутрь устройства, незамедлительно выключите пылесос. Проверьте устройство перед повторным включением.
- Перед проверкой устройства на наличие засора или для его устранения выключайте пылесос.
- Не используйте устройство при обнаружении видимых повреждений и незамедлительно обратитесь в авторизованный сервисный центр при их выявлении.

Рекомендации по работе с аккумуляторной батареей (Li-pol/Li-ion)

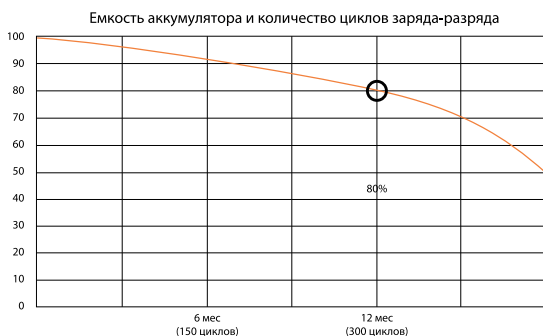
Уважаемый пользователь, обращаем Ваше внимание, что данное устройство использует в своем составе аккумулятор на основе лития в качестве источника питания. Внимательно ознакомьтесь с нижеуказанной информацией, она поможет Вам продлить срок службы Вашего аккумулятора и предотвратить нежелательные последствия при его эксплуатации.

Емкость аккумулятора и количество циклов заряда-разряда

При длительном хранении и использовании устройства аккумулятор (далее по тексту — «АКБ») имеет свойство терять заряд и емкость. После 300 циклов заряда-разряда (примерно год использования устройства) емкость АКБ может снизиться до 80% от номинальной. Емкость АКБ после 400 заряд-разрядных циклов может снизиться до 60% от номинальной емкости. Частичное снижение емкости в указанных пределах и временных периодах — это естественный износ АКБ, который не является дефектом.

Естественный износ АКБ

АКБ теряет заряд, даже если она хранится отдельно от устройства. Саморазряд составляет около 5% в месяц. АКБ по своему строению недолговечны и постоянно деградируют вне зависимости от того, эксплуатируются они или нет. Данная деградация тем интенсивней, чем выше температура, и чем дальше величина заряда от «оптимального» (с точки зрения сохранности), который принято считать равным 40%. Другими словами, если АКБ не используется, то имеет смысл держать заряд на уровне 40–50%.



Используйте только оригинальное зарядное устройство

Способность заряда/разряда батареи управляется встроенным в нее контроллером. Крайне противопоказаны принудительные режимы «быстрой зарядки» во внешних зарядных устройствах для Li-ion, т.к. токи заряда и разряда ограничены. У Li-ion батарей отсутствует так называемый «эффект памяти». Начинать разряжать/заряжать аккумуляторы можно с любого уровня заряда.

В большинстве устройств стоит ограничение по степени заряда/разряда — контроллер может не позволить заряжать аккумулятор, если, например, заряд уже

больше 90%. Также он не позволит полностью разрядить аккумулятор, препятствуя выходу из строя элементов. Даже если работа устройства осуществляется посредством электрической сети, хотя бы раз в месяц Li-ion батарея должна проходить полный цикл заряда/разряда (до появления сообщения «о разрядке батареи»). Нельзя доводить батарею до полной разрядки. Li-ion аккумулятор быстро деградирует при длительном хранении в разряженном состоянии. Если это все-таки произошло, сразу же установите его на зарядку. Если батарея находится в разряженном состоянии 2 недели и более, то происходит необратимый процесс потери емкости в элементах батареи, следствием чего является выход из строя самой батареи.

Соблюдайте температурный режим

Батареи должны храниться в заряженном состоянии при температуре от +15 °C до +35 °C при нормальной влажности воздуха. Батареи плохо переносят длительную эксплуатацию при очень высоких (выше +40 °C) и очень низких (ниже -10 °C) температурах окружающей среды. Нельзя оставлять батарею под прямыми солнечными лучами.

Не разбирайте, не сжигайте, не используйте батареи со следами повреждений

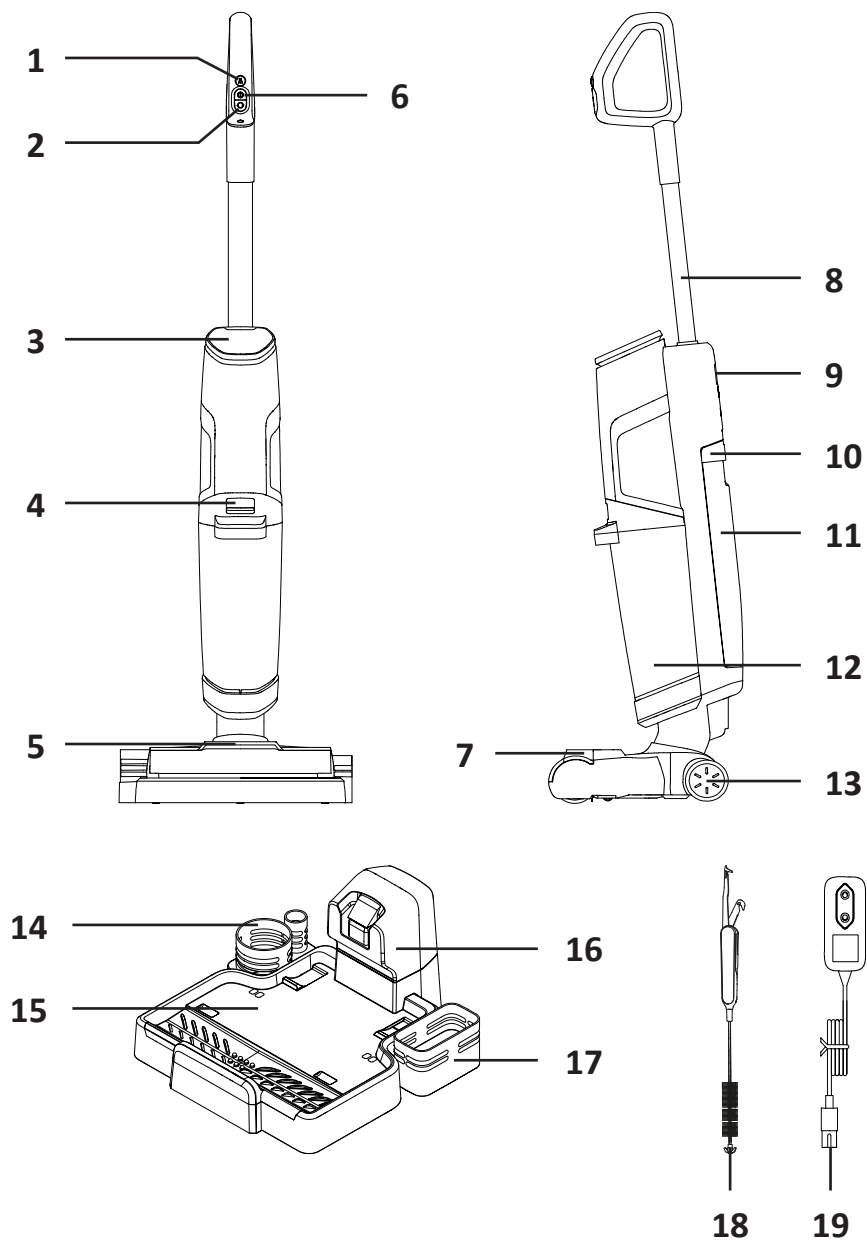
Ни в коем случае нельзя самостоятельно разбирать батареи и заряжать их элементы. В целях ремонта или обслуживания обращайтесь в специализированные сервис-центры.

Прокол элементов или смятие могут привести к внутреннему короткому замыканию с последующим возгоранием и взрывом. Расплавление лития от высокой температуры также может привести к взрыву. При разгерметизации внутрь элемента может попасть вода или сконденсироваться атмосферная влага, что способно привести к реакции с выделением водорода и возгоранию. Посмотреть текущее состояние батареи Вы можете, например, на индикаторе состояния батареи, который есть практически в каждом устройстве (уточните его местонахождение и принцип работы при покупке).

Внимание!

- Будьте осторожны, поврежденные батареи могут выделять вредные вещества.
- Если батарея сменная (съёмная), при обнаружении проблем с ее работоспособностью следует обратиться в сервисный центр (см. гарантийный срок в гарантийном талоне). Если батарея несъемная (АКБ является неотъемлемой частью устройства), гарантия действует как на само устройство. Необходимо также обратиться в сервисный центр. Чем раньше Вы отдадите неисправную батарею в ремонт, тем больше вероятность, что она может быть восстановлена с наименьшими затратами.
- Время работы аккумулятора зависит от многих других факторов, действительное время работы может не совпадать с указанным.
- Аккумулятор допускает ограниченное число циклов зарядки и по прошествии некоторого времени может потребовать замены (условия ограниченной гарантии на аккумулятор смотрите в гарантийном талоне). Время работы аккумулятора зависит от режима использования и настроек.

Схема устройства



1. Кнопка распыления воды / самоочистки.
2. Кнопка переключения режима.
3. Дисплей.
4. Кнопка отсоединения резервуара для грязной воды / пылесборника.
5. Лазерная подсветка.
6. Кнопка включения/выключения.
7. Кнопка отсоединения насадки.
8. Труба.
9. Кнопка отключения звука.
10. Кнопка отсоединения резервуара для чистой воды.
11. Резервуар для чистой воды.
12. Резервуар для грязной воды / пылесборник.
13. Колеса.
14. Правая часть док-станции.
15. Основание док-станции.
16. Зарядный блок.
17. Левая часть док-станции.
18. Щетка для очистки.
19. Шнур питания док-станции.

Технические характеристики

- Модель: DS-C300.
- Торговая марка: DEXP.
- Параметры питания: 25,8 В = 1 А.
- Мощность устройства: 300 Вт.
- Мощность всасывания: 20000 Па.
- Аккумулятор:
 - Тип: Li-ion.
 - Емкость: 4000 мА·ч
 - Напряжение: 21,6 В.
 - Максимальное время работы: 32 мин.
- Объем резервуара для грязной воды: 0,65 л.
- Объем резервуара для чистой воды: 0,7 л.
- Уровень шума: 82 дБ.
- Тип фильтра: HEPA-фильтр.
- Тип пылесборника: контейнер.
- Объем пылесборника: 0,65 л.
- Класс защиты от влаги и пыли: IPX4.
- Область применения: бытовое.

Док-станция

- Параметры питания:
 - Вход: 110–240 В ~ 50–60 Гц.
 - Выход: 25,8 В = 1 А.
- Класс защиты от поражения электрическим током: II.
- Тип крепления шнура питания: X.

Комплектация

- Устройство.
- Дополнительный HEPA-фильтр.
- Сменный паркетный валик.
- Чистящая щетка.
- Док-станция для хранения и зарядки пылесоса.
- Руководство по эксплуатации.

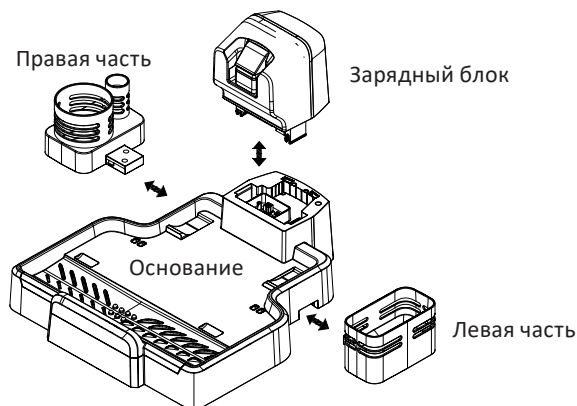
Сборка

Перед сборкой

- Извлеките все части устройства из упаковки и аккуратно разместите их на плоской поверхности. Аккуратно удалите упаковочные материалы.
- Убедитесь в целостности устройства и его аксессуаров. При обнаружении повреждений немедленно обратитесь к продавцу товара.
- Рекомендуется использовать оригинальные пылевые фильтры и аксессуары.

Сборка док-станции

Соедините все части док-станции между собой, как показано на схеме ниже. При правильном соединении частей док-станции раздается щелчок.



Примечание: после установки зарядного блока док-станция считается цельным устройством и не подлежит разборке (даже специалистами).

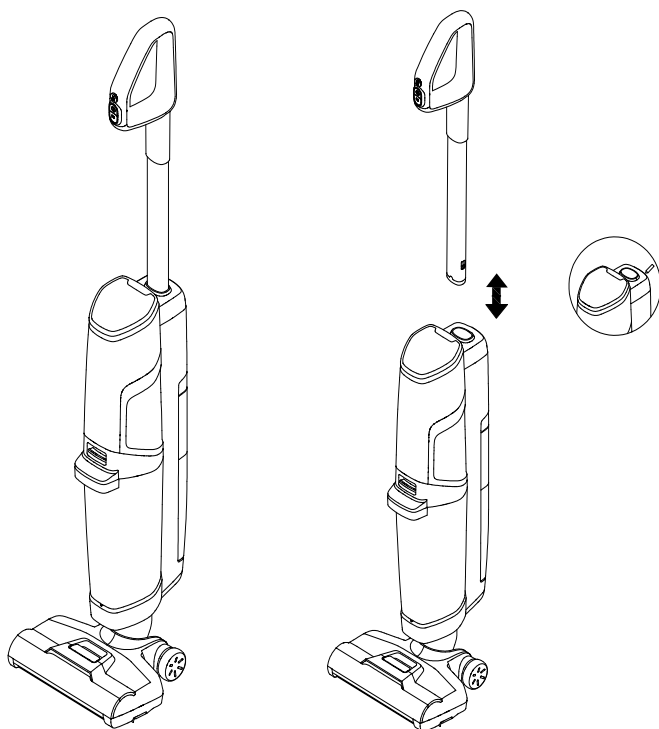
Сборка и отсоединение трубы

Сборка

Вставьте конец металлической трубы в отверстие на корпусе устройства, как показано на схеме ниже. При правильном расположении трубы в отверстие раздается щелчок. Сборка выполнена успешно.

Отсоединение

Вставьте тонкий длинный предмет в отверстие для отсоединения металлической трубы, как показано на схеме ниже, и выньте металлическую трубу из корпуса устройства.



Снятие и постановка на зарядку

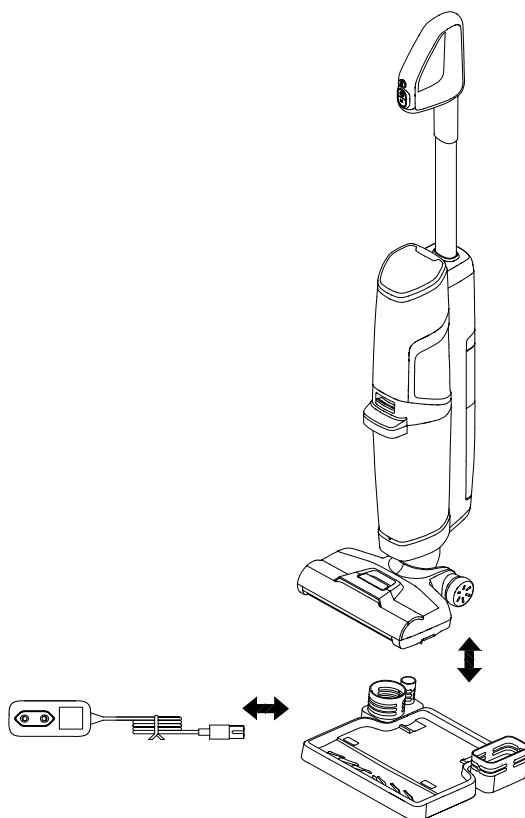
Постановка на зарядку

1. Держа устройство в вертикальном положении, аккуратно установите его на док-станцию, соединив пазы нижней части корпуса и зарядного блока.
2. Подключите шнур питания к док-станции, а затем подключите ее к сети для начала зарядки.

Снятие с зарядки

1. Отключите док-станцию от сети.
2. Возьмитесь за металлическую трубу и поднимите устройство по направлению прямо вверх от док-станции. После полной зарядки устройство готово к использованию.

Внимание! Не используйте данное устройство во время зарядки. Перед эксплуатацией отключите док-станцию от сети и снимите устройство с док-станции.



Снятие и установка резервуаров для чистой и грязной воды

Резервуар для грязной воды / пылесборник

Данный резервуар служит для сбора пыли при сухой уборке и грязной воды при влажной уборке.

Снятие

1. Возьмитесь одной рукой за корпус, а другой — за сам резервуар.
2. Нажмите на кнопку отсоединения резервуара и вытащите его из корпуса устройства.

Установка

1. Вставьте дно резервуара в передний паз в корпусе.
2. Прижмите резервуар к корпусу до щелчка. Резервуар установлен успешно.

Резервуар для чистой воды

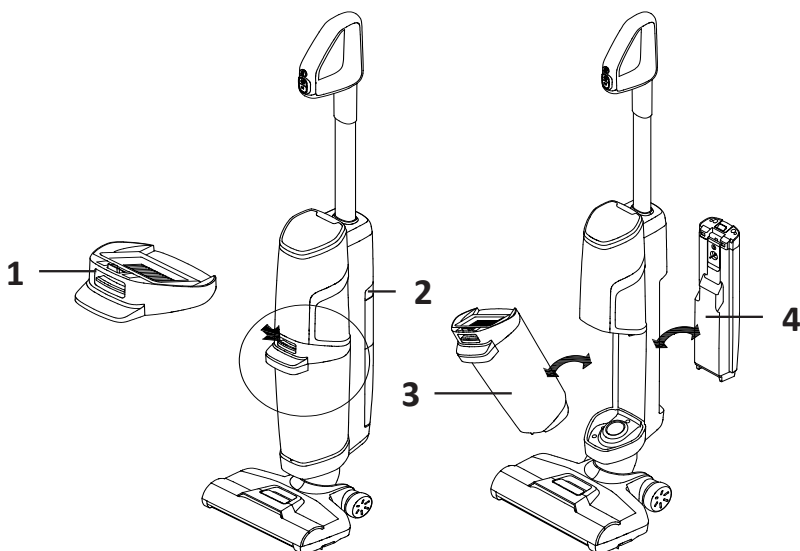
Данный резервуар наполняется чистой водой для влажной уборки.

Снятие

1. Возьмитесь одной рукой за корпус, а другой — за резервуар.
2. Нажмите на кнопку отсоединения резервуара и вытащите его из корпуса устройства.

Установка резервуара для чистой воды

1. Вставьте дно резервуара для чистой воды в задний паз в корпусе.
2. Прижмите резервуар к корпусу до щелчка. Резервуар установлен успешно.



1. Кнопка отсоединения резервуара для грязной воды / пылесборника.
2. Кнопка отсоединения резервуара для чистой воды.
3. Резервуар для грязной воды / пылесборник.
4. Резервуар для чистой воды.

Установка и снятие деталей насадок

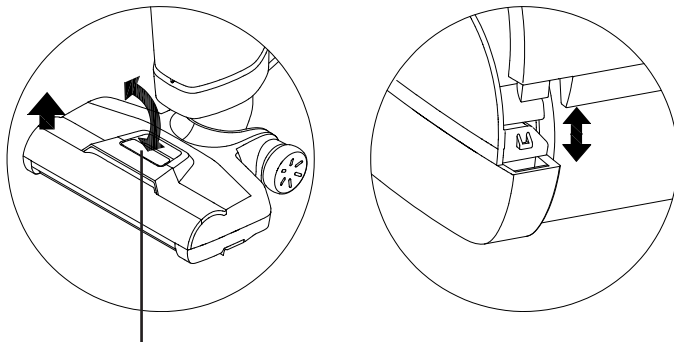
Прозрачная крышка насадки

Снятие

Зажмите кнопку отсоединения прозрачной крышки и снимите ее, подняв вверх.

Установка

1. Совместите пазы крышки с двумя пазами на насадке-щетке.
2. Опустите крышку вниз до щелчка. Установка выполнена успешно.



Кнопка отсоединения
прозрачной крышки

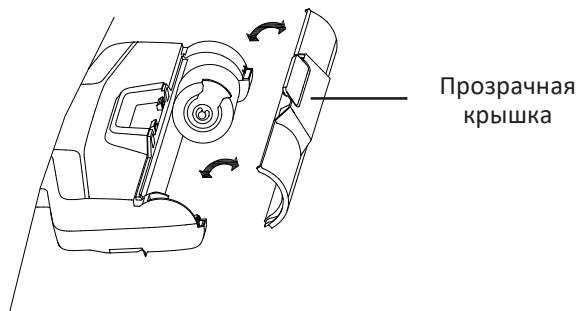
Паркетный валик

Снятие

Снимите прозрачную крышку, выкрутите валик наружу и снимите его.

Установка

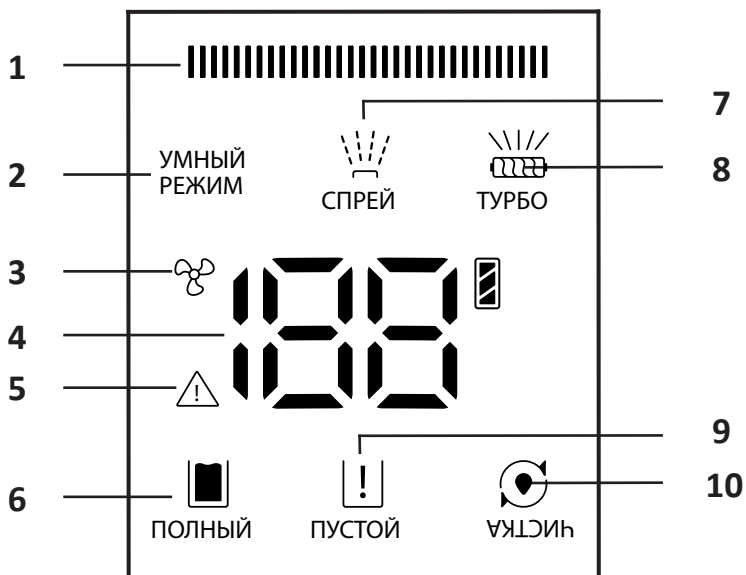
1. Вставьте валик в паз и продвиньте, прокручивая его внутрь до упора в боковую часть напольной насадки.
2. Установите прозрачную крышку на место.



Эксплуатация

Примечание: перед началом эксплуатации убедитесь, что устройство полностью заряжено.

Дисплей



1. Световой индикатор.
2. Индикатор умного режима.
3. Индикатор сушки валика.
4. Уровень заряда аккумулятора.
5. Индикатор неисправности.
6. Индикатор заполненности резервуара для грязной воды / пылесборника.
7. Индикатор режима распыление воды.
8. Индикатор режима «Турбо».
9. Индикатор самоочистки.
10. Индикатор отсутствия воды в резервуаре для чистой воды.

Включение устройства

1. Прижав насадку устройства ногой, отклоните устройство вниз, чтобы придать ему удобное положение для уборки.
2. Нажмите на кнопку включения/выключения на рукоятке. Загорится дисплей.

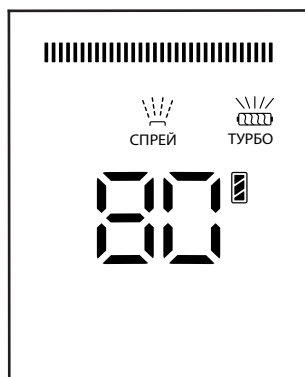
Смена режима

По умолчанию установлен «Умный режим».

Для переключения между «Умным режимом» и режимом «Турбо», нажимайте кнопку переключения режима. Переключение режимов сопровождается голосовыми подсказками.



Умный режим



Турборежим

Примечания

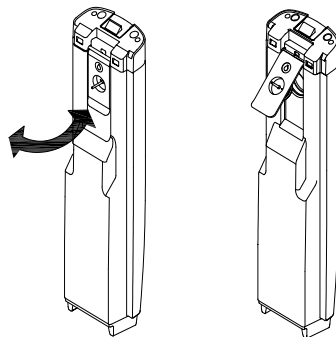
- При первом использовании данного устройства аккумуляторная батарея может быть заряжена не полностью. Перед началом работы необходимо зарядить АКБ, затем полностью разрядить перед второй постановкой на зарядку — это продлит срок службы АКБ.
- При низком уровне заряда аккумулятора прозвучит голосовая подсказка.
- Во время эксплуатации устройства значок аккумулятора показывает состояние заряда.
- В «Умном режиме» световой индикатор в верхней части дисплея горит синим цветом и плавно переходит в красный в зависимости от количества обнаруженных загрязнений. Скорость всасывания регулируется автоматически. В режиме «Турбо» световая полоса горит красным цветом.
- Во время работы насадка двигается свободно. Если поставить устройство в вертикальное положение, пылесос прекратит работу.
- После использования устройства рекомендуется поставить его вертикально на док-станцию для зарядки. Устройство должно быть полностью заряжено перед следующим использованием.

Влажная уборка

Если при включении устройства установлен наполненный резервуар для чистой воды, устройство автоматически начнет распылять воду через встроенную насадку. Для начала/остановки распыления воды нажмите кнопку распыления воды / самоочистки на рукоятке устройства.

Наполнение резервуара для воды

1. Извлеките резервуар для чистой воды.
2. Поднимите крышку резервуара для воды и поверните ее в сторону, чтобы получить доступ к заливному отверстию.
3. Наполните резервуар водой и, при необходимости, добавьте **специальный чистящий раствор для моющих пылесосов, либо обычное моющее средство с добавлением обеспенивателя.**
4. Верните крышку резервуара для воды в исходное положение.
5. Установите резервуар в корпус устройства.




Внимание!

Для предотвращения попадания пены внутрь устройства и, как следствие, поломки устройства используйте специальное малопенящееся чистящее средство для моющих пылесосов или обычное чистящее средство с добавлением обеспенивателя во время влажной уборки и самоочистки.

Примечания

- При наполнении резервуара для чистой воды не превышайте максимально допустимый уровень воды.
- Перед тем как вернуть наполненный резервуар на место, вытрите насухо его внешние поверхности и основание.
- При отсутствии установленного резервуара для чистой воды устройство автоматически начнет сухую уборку.
- Не переворачивайте и не располагайте устройство горизонтально, если в резервуарах находится вода.
- Если вода случайно попала в устройство незамедлительно отключите устройство от сети и обратитесь в авторизованный сервисный центр.



Уведомление о нехватке воды в резервуаре для чистой воды

В процессе использования функций распыления воды или самоочистки устройство может уведомить Вас о нехватке воды в резервуаре для чистой воды. На дисплее загорится значок «»^{пустой}», прозвучит голосовая подсказка.

Примечания

- По необходимости при повторном заполнении резервуара для чистой воды добавьте малопенящийся чистящий раствор.
- Температура воды не должна превышать 40 °С.

Уведомление о заполненном резервуаре для грязной воды / пылесборника

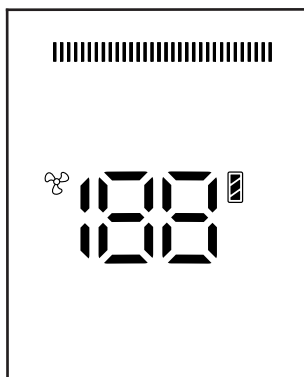
- В процессе эксплуатации устройство может уведомить Вас о заполненности данного резервуара. Устройство прекратит работу, на дисплее загорится значок « пустой» и прозвучит голосовая подсказка. Опустошите резервуар для продолжения дальнейшей эксплуатации устройства.
- Во время использования режима самоочистки устройство также может уведомить Вас о заполненном резервуаре для грязной воды / пылесборнике. Устройство прекратит работу, на дисплее загорится значок « полный» и прозвучит голосовая подсказка. Опустошите резервуар для продолжения дальнейшей эксплуатации устройства.

Сушка паркетного валика

1. Для активации сушки нажмите и удерживайте кнопку переключения режима, когда устройство заряжается на док-станции. На дисплее появится соответствующий значок.
2. По окончании сушки устройство автоматически вернется в режим зарядки.
3. Для остановки режима сушки нажмите кнопку переключения режима или кнопку включения/выключения. Устройство вернется в режим зарядки.

Примечания

- Для полного высыхания валика требуется около 120 минут.
- Сушка помогает предотвратить рост бактерий и образование неприятных запахов.



Голосовые подсказки

Голосовые подсказки включены по умолчанию.

Для включения/отключения голосовых подсказок используйте кнопку отключения звука на корпусе устройства.

Уведомление о заблокированной насадке

Если насадка окажется заблокирована, то устройство прекратит работу. Прозвучит голосовая подсказка.

1. Выньте насадку.
2. Удалите застрявшие предметы или спутанные волосы из насадки.
3. Поместите насадку обратно в устройство.
4. Для продолжения эксплуатации перезапустите устройство.


Внимание! Перед очисткой насадки снимите с устройства резервуары для воды.

Чистка и уход

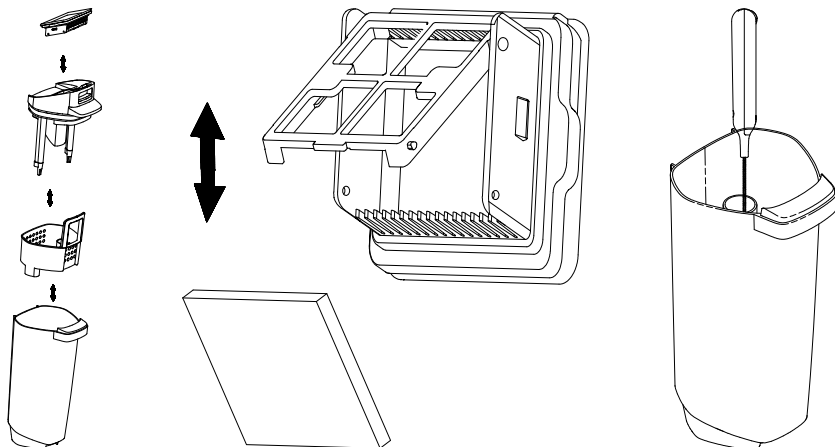
Примечания

- Используйте только фильтры HEPA.
- Очищайте резервуар для грязной воды после каждого использования.
- Своевременно очищайте и промывайте фильтр HEPA. При необходимости замените фильтр.
- Регулярно проводите очистку валика.

Очистка резервуара для грязной воды

Когда резервуар для грязной воды будет заполнен, на дисплее загорится значок «», устройство прекратит работу и прозвучит голосовая подсказка.

1. Выключите устройство.
2. Извлеките резервуар из корпуса устройства.
3. Снимите верхнюю крышку резервуара для грязной воды и опустошите его.
4. Промойте резервуар для грязной воды, его верхнюю и нижнюю крышки. В фильтре HEPA очистите поролоновую прокладку. Для удаления стойких пятен используйте щетку для чистки.
5. После ополаскивания высушите резервуар для воды и остальные комплектующие, прежде чем устанавливать их обратно в устройство.
6. Прижмите резервуар к корпусу и вставьте его до щелчка. Резервуар установлен успешно.



Примечания

- Когда пылесос не используется, рекомендуется снимать и просушивать части резервуара для предотвращения возникновения неприятных запахов.
- Выливайте грязную воду и очищайте резервуар сразу после использования устройства.
- После очистки верхней крышки резервуара для грязной воды хорошо высушите ее перед последующим использованием.

Очистка напольной насадки

1. Снимите прозрачную крышку насадки.
2. Потяните вверх левый конец насадки.
3. Поднимите валик.
4. Очистите корпус насадки, протирая его сухой тряпкой. Если волосы спутались на щетке, разрежьте их для облегчения их удаления.
5. Промойте прозрачную крышку и корпус насадки в чистой воде.
6. Хорошо высушите все части насадки перед установкой в корпус устройства.

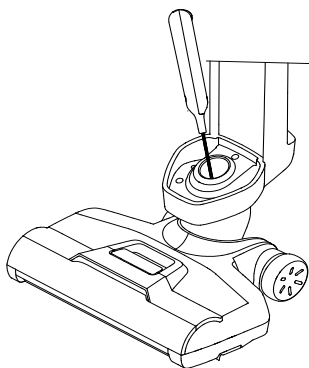
Примечания

- Не погружайте насадку полностью в воду для очистки.
- После использования устройства снимите и очистите резервуар для грязной воды и насадки. Оставьте их в хорошо проветриваемом помещении для просушки перед хранением.

Уведомление о засоре

При засорении всасывающей трубы Вы услышите соответствующую голосовую подсказку, устройство прекратит работу.

1. Снимите резервуар для грязной воды.
2. Проверьте место, где насадка переходит в трубу на наличие засоров, крупных частиц и скоплений грязи.
3. Проверьте наличие грязи в области датчика и на внутренней стороне трубы.
4. Протрите изгиб трубы насадки и область датчика внутри.



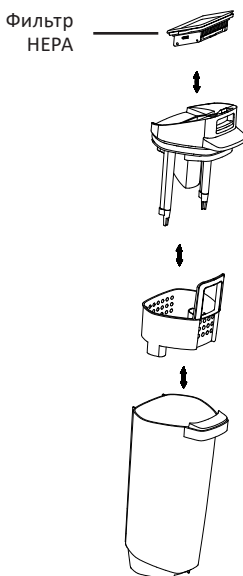
Очистка фильтра HEPA

Если пылесос засорился или мощность всасывания значительно снизилась, необходимо очистить HEPA-фильтр.

- Фильтр HEPA находится в крышке резервуара для грязной воды, в ее верхней части.
- Перед промывкой фильтра его необходимо максимально прочистить без использования воды, иначе возникнет риск размывания грязи, что приведет к более сильному засорению фильтра.
- Перед эксплуатацией пылесоса убедитесь, что фильтр полностью высох.

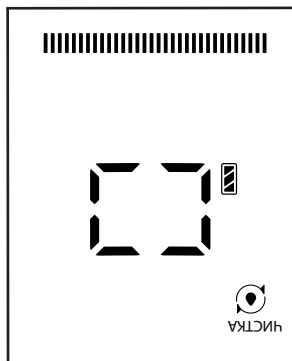
Примечания

- Не мойте HEPA-фильтр в стиральной/посудомоечной машине.
- Фильтр необходимо заменять каждые 6 месяцев или раньше при появлении признаков износа.



Самоочистка

1. Опустошите резервуар для грязной воды / пылесборник
2. Заполните водой резервуар для чистой воды.
3. Установите пылесос на док-станцию и подключите ее к сети.
4. Нажмите кнопку распыления воды / самоочистки. После этого устройство перейдет в режим самоочистки. Прозвучит голосовая подсказка.
5. Во время процесса самоочистки на дисплее горит соответствующий значок. После окончания процесса самоочистки устройство автоматически войдет в режим зарядки.



Примечания

- Проводите самоочистку после каждого использования.
- После завершения самоочистки вылейте грязную воду из резервуара.
- Для остановки самоочистки нажмите любую кнопку.

Внимание!

Для предотвращения попадания пены внутрь устройства и, как следствие, поломки устройства используйте специальное малопенящееся чистящее средство для моющих пылесосов или обычное чистящее средство с добавлением обеспенителя во время влажной уборки и самоочистки.

Возможные проблемы и их решение

Проблема	Возможная причина	Решение
Пылесос не включается или прекращает работу в процессе эксплуатации	Недостаточная мощность	Зарядите устройство
	Вы не нажали кнопку включения	Нажмите кнопку включения
	Вы нажали несколько кнопок одновременно	
	На насадке слишком много волос, пыли или другого мусора	Очистите насадку
	Резервуар для грязной воды переполнен	Вылейте воду и очистите резервуар
	Заблокированы вентиляционные отверстия	Очистите вентиляционные отверстия и фильтр
Всасывание слишком слабое	Заблокированы вентиляционные отверстия	Очистите вентиляционные отверстия и фильтр
	Не установлен фильтр HEPA	Установите фильтр HEPA
Странный шум	Заблокированы вентиляционные отверстия	Очистите вентиляционные отверстия и фильтр
	Не установлен фильтр HEPA	Установите фильтр HEPA
Вода не выходит из насадки для распыления воды	Резервуар для чистой воды пуст	Наполните резервуар
	Распыление выключено	Нажмите кнопку для распыления воды еще раз
	Резервуар для чистой воды не вставлен или вставлен некорректно	Переустановите резервуар для чистой воды
Вода выходит из вентиляционного отверстия	Фильтр HEPA и другие комплектующие не были полностью высушены после очистки	Полностью высушите фильтр HEPA и комплектующие перед использованием
	Резиновый уплотнитель не плотно прилегает к фильтру	Вставьте фильтр еще раз. Убедитесь, что резиновый уплотнитель плотно прилегает

Примечание: в случае если ничего из вышеперечисленного не помогло, обратитесь в авторизованный сервисный центр.

Коды ошибок

Код ошибки	Проявление	Причина
F1	Мгновенное отключение, невозможность зарядки	Ошибка подключения
F2	Невозможность зарядки	Перенапряжение зарядного устройства ($> 27,9$ В)
F3	Мгновенное отключение	Короткое замыкание при разряде главного двигателя
F4	Мгновенное отключение	Напряжение отказа ячейки (напряжение одной ячейки менее 1 В)
F5	Мгновенное отключение	Перегрузка по вторичному току при разряде главного двигателя
F6	Мгновенное отключение	Перегрузка по первичному току при разряде главного двигателя
F7	Невозможность зарядки	Ошибка последовательной передачи данных
F8	Мгновенное отключение	Перегрев или переохлаждение при разряде Ошибка NTC (обрыв или короткое замыкание)
F9	Мгновенное отключение	Короткое замыкание в щеточном двигателе
FA	Мгновенное отключение	Несоответствие идентификатора
—	Мгновенное отключение	Саморазряд аккумулятора (< 1 А)

Примечание: при возникновении любой из ошибок обратитесь в сервисный центр для диагностики устройства.

Правила и условия монтажа, хранения, перевозки (транспортировки), реализации и утилизации

- Правила и условия монтажа устройства описаны в разделе «Сборка» данного руководства по эксплуатации.
- Хранение устройства должно производиться в упаковке в отапливаемых помещениях у изготовителя и потребителя при температуре воздуха от 5 °С до 40 °С и относительной влажности воздуха не более 80%. В помещениях не должно быть агрессивных примесей (паров кислот, щелочей), вызывающих коррозию.
- Перевозка устройства должна осуществляться в сухой среде.
- Устройство требует бережного обращения, оберегайте его от воздействия пыли, грязи, ударов, влаги, огня и т.д.
- Реализация устройства должна производиться в соответствии с местным законодательством.
- После окончания срока службы изделия его нельзя выбрасывать вместе с обычным бытовым мусором. Вместо этого оно подлежит сдаче на утилизацию в соответствующий пункт приема электрического и электронного оборудования для последующей переработки и утилизации в соответствии с федеральным или местным законодательством. Обеспечивая правильную утилизацию данного продукта, Вы помогаете сберечь природные ресурсы и предотвращаете ущерб для окружающей среды и здоровья людей, который возможен в случае ненадлежащего обращения. Более подробную информацию о пунктах приема и утилизации данного продукта можно получить в местных муниципальных органах или на предприятии по вывозу бытового мусора.
- При обнаружении неисправности устройства следует немедленно обратиться в авторизованный сервисный центр или утилизировать устройство.

Дополнительная информация

Manufacturer: Kingclean Electric Co., Ltd.

No.55, Taishan Road, Suzhou New District, Suzhou City, Jiangsu Province, P.R.China.

Изготовитель: Кингклин Электрик Ко., Лтд.

№55, шоссе Тайшань, новый р-н Сучжоу, г. Сучжоу, пров. Цзянсу, Китай.

Сделано в Китае.

Импортер в России / уполномоченное изготовителем лицо: ООО «ДНС Ритейл».
690068, Россия, Приморский край, г. Владивосток, проспект 100-летия Владивостока,
дом 155, корпус 3, офис 5.

Адрес электронной почты: dnsretail@mail.dlogistix.com

Товар соответствует требованиям ТР ТС (ЕАЭС).

Спецификации, информация о продукте и его внешний вид могут быть изменены без предварительного уведомления пользователя в целях улучшения качества нашей продукции.

Товар изготовлен (мм.гггг): _____ v.2



Гарантийный талон

SN/IMEI: _____

Дата постановки на гарантию: _____

Производитель гарантирует бесперебойную работу устройства в течение всего гарантийного срока, а также отсутствие дефектов в материалах и сборке. Гарантийный период исчисляется с момента приобретения изделия и распространяется только на новые продукты.

В гарантийное обслуживание входит бесплатный ремонт или замена элементов, вышедших из строя не по вине потребителя в течение гарантийного срока при условии эксплуатации изделия согласно руководству пользователя. Ремонт или замена элементов производится на территории уполномоченных сервисных центров.

Срок гарантии: 24 мес.

Срок эксплуатации: 36 мес.

Актуальный список сервисных центров по адресу:

<https://www.dns-shop.ru/service-center/>

Гарантийные обязательства и бесплатное сервисное обслуживание не распространяются на перечисленные ниже принадлежности, входящие в комплектность товара, если их замена не связана с разборкой изделия:

- Элементы питания (батарейки) для ПДУ (Пульт дистанционного управления).
- Соединительные кабели, антенны и переходники для них, наушники, микрофоны, устройства «HANDS-FREE»; носители информации различных типов, программное обеспечение (ПО) и драйверы, поставляемые в комплекте (включая, но не ограничиваясь ПО, предустановленным на накопитель на жестких магнитных дисках изделия), внешние устройства ввода-вывода и манипуляторы.
- Чехлы, сумки, ремни, шнуры для переноски, монтажные приспособления, инструменты, документацию, прилагаемую к изделию.
- Расходные материалы и детали, подвергающиеся естественному износу.



Производитель не несет гарантийных обязательств в следующих случаях:

- Истек Гарантийный срок.
- Если изделие, предназначенное для личных (бытовых, семейных) нужд, использовалось для осуществления предпринимательской деятельности, а также в иных целях, не соответствующих его прямому назначению.
- Производитель не несет ответственности за возможный материальный, моральный и иной вред, понесенный владельцем изделия и/или третьими лицами, вследствие нарушения требований руководства пользователя при использовании, несоблюдения рекомендаций по установке и обслуживанию изделия, правил подключения (короткие замыкания, возникшие также в результате воздействия несоответствующего сетевого напряжения, как на само изделие, так и на изделия, сопряженные с ним), хранения и транспортировки изделия.
- Все случаи механического повреждения: сколы, трещины, деформации, следы ударов, вмятины, замятия и др., полученные в процессе эксплуатации изделия.
- Имеются следы сторонней модификации, несанкционированного ремонта лицами, не уполномоченными для проведения таких работ. Если дефект вызван изменением конструкции или схемы изделия, подключением внешних устройств, не предусмотренных Производителем, использованием устройства, не имеющего сертификата соответствия согласно местному законодательству.
- Если дефект изделия вызван действием непреодолимой силы (природных стихий, пожаров, наводнений, землетрясений, бытовых факторов и прочих ситуаций, не зависящих от Производителя), либо действиями третьих лиц, которые Производитель не мог предвидеть.
- Дефект вызван попаданием внутрь изделия посторонних предметов, инородных тел, веществ, жидкостей, насекомых или животных, воздействием агрессивных сред, высокой влажности, высоких температур, которые привели к полному или частичному выходу из строя изделия.
- Отсутствует или не соответствует идентификация изделия (серийный номер). Если повреждения (недостатки) вызваны воздействием вредоносного программного обеспечения; установкой, сменой или удалением паролей (кодов), приведшим к отсутствию доступа к программным ресурсам изделия, без возможности их сброса/восстановления, ввиду отсутствия предоставления данной услуги поставщиком ПО.
- Если дефекты работы вызваны несоответствием стандартам или техническим регламентам питающих, кабельных, телекоммуникационных сетей, мощности радиосигнала, в том числе из-за особенностей рельефа и других подобных внешних факторов, использования изделия на границе или вне зоны действия сети.
- Если повреждения вызваны использованием нестандартных (неоригинальных) и/или некачественных (поврежденных) расходных материалов, принадлежностей, запасных частей, элементов питания, носителей информации различных типов (включая CD, DVD диски, карты памяти, SIM-карты, картриджи).
- Если недостатки вызваны получением, установкой и использованием несовместимого контента (мелодии, графика, видео и другие файлы, приложения Java и подобные им программы).
- На ущерб, причиненный другому оборудованию, работающему в сопряжении с данным изделием.



