

Руководство по эксплуатации

Блендер стационарный
DSB-1000

DEXP

Уважаемый покупатель!

Благодарим Вас за выбор нашей продукции.

Мы рады предложить Вам изделия и устройства, разработанные и изготовленные в соответствии с высокими требованиями к качеству, функциональности и дизайну. Перед началом эксплуатации внимательно прочитайте данное руководство, в котором содержится важная информация, касающаяся Вашей безопасности, а также рекомендации по правильному использованию продукта и уходу за ним. Позаботьтесь о сохранности настоящего руководства и используйте его в качестве справочного материала при дальнейшей эксплуатации изделия.

Назначение устройства

Блендер — устройство, предназначенное для измельчения пищи, приготовления эмульсий, пюре, взбивания напитков, муссов и т.п., а также для колки льда.

Меры предосторожности

- Перед подключением устройства к источнику питания убедитесь, что напряжение Вашей домашней электросети соответствует его техническим характеристикам. Подключайте устройство только к заземленной розетке.
- Не используйте данное устройство в непосредственной близости от источников воды. Никогда не подставляйте устройство под струю воды и не погружайте его полностью в воду.
- Не размещайте устройство и шнур питания вблизи нагревательных элементов, электрических и газовых конфорок и т.д.
- Не тяните и не перемещайте устройство за шнур. Не сгибайте и не наматывайте шнур вокруг устройства. Также не допускайте, чтобы шнур питания перегибался через край столешницы или касался горячих поверхностей.
- Отключайте устройство от сети питания, когда оно не используется. При отключении держитесь за вилку, не тяните за сам шнур.
- Незамедлительно отключите устройство от электросети в случае его неисправности. Не включайте устройство при наличии на нем видимых повреждений, в также в случае повреждения кабеля или вилки.
- Никогда не разбирайте устройство самостоятельно во избежание поражения электрическим током. Данное устройство не содержит элементов, обслуживаемых пользователем. Для ремонта обратитесь в авторизованный сервисный центр.
- Устройство не предназначено для использования детьми и лицами с ограниченными физическими, сенсорными или умственными способностями, кроме случаев, когда над ними осуществляется контроль другими лицами, ответственными за их безопасность. Не позволяйте детям играть с устройством.
- Не используйте устройство вне помещений.
- **Внимание!** Лезвия очень острые. Держите руки, волосы, мелкие детали одежды, а также кухонные принадлежности в стороне от вращающихся лезвий устройства, чтобы предотвратить их повреждение и избежать риска получения травмы. Не прикасайтесь к работающим частям устройства.
- Устройство не предназначено для использования в коммерческих целях.

- Используйте только комплектующие, поставляемые вместе с устройством. Использование любых других комплектующих может представлять угрозу для жизни и здоровья, а также лишит вас права на бесплатное гарантийное обслуживание.
- Не оставляйте включенное устройство без присмотра.
- Не подключайте устройство к удлинителю, к которому подключены другие мощные бытовые приборы.
- Перед каждым использованием устройства проверьте, что все его части зафиксированы на своих местах. Если чаша установлена на моторный блок неправильно, блендер не будет работать.
- Не добавляйте кипяток в чашу и не запускайте блендер, если чаша пуста.
- Максимальное время непрерывной работы устройства — 3 минуты. После этого мотору необходимо остыть в течение 10 минут.
- Не помещайте твердые предметы, такие как кости или замороженные продукты, в блендер.
- Перед тем, как снимать чашу блендера, убедитесь, что лезвия полностью остановились.
- Используйте устройство только с закрытой крышкой. Никогда не открывайте крышку в процессе работы во избежание разбрызгивания.
- Не кладите в чашу продукты, температура которых превышает 70 °С.

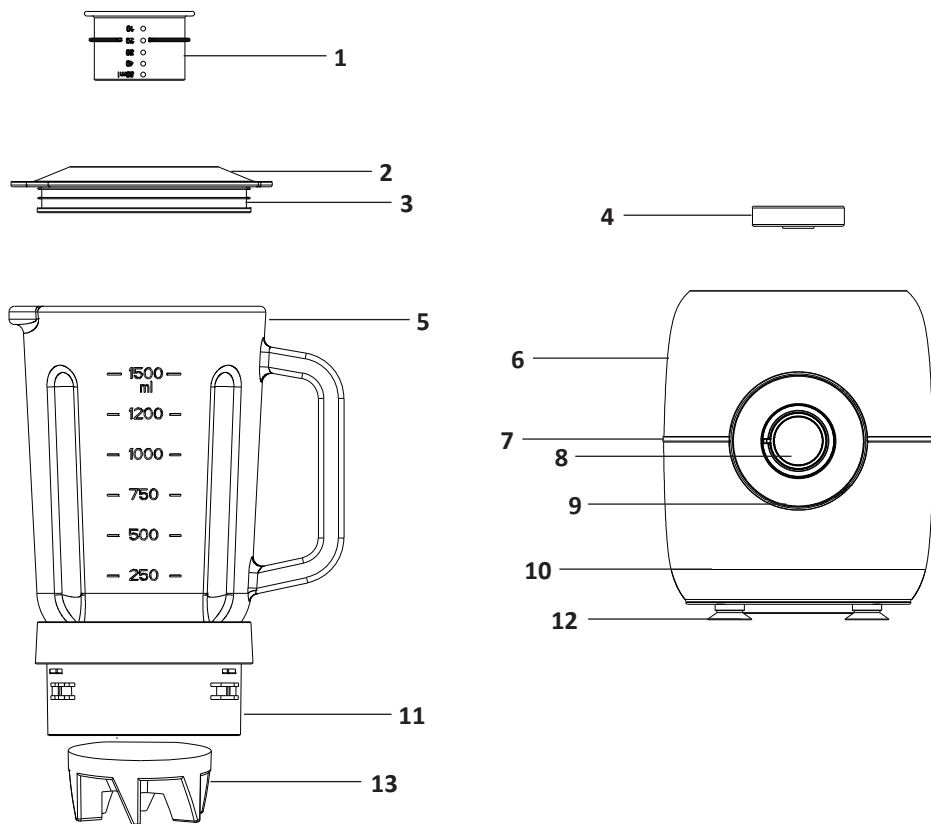
Технические характеристики

- Модель: DSB-1000.
- Торговая марка: DEXP.
- Параметры питания: 220–240 В ~ 50 Гц.
- Класс защиты от поражения электрическим током: II.
- Мощность: 1000 Вт.
- Объем чаши: 1,5 л.
- Количество скоростей: 2.
- Материал корпуса: пластик.
- Материал чаши: стекло.
- Тип крепления шнура питания: Y.
- Длина шнура питания: 1 м.
- Степень защиты от влаги и пыли: IPX0.
- Область применения: бытовое.

Комплектация

- Устройство.
- Руководство по эксплуатации.

Схема устройства



1. Мерный стаканчик.
2. Крышка.
3. Силиконовое уплотнительное кольцо.
4. Нижняя муфта мотора.
5. Чаша блендера.
6. Корпус.
7. Декоративное кольцо.
8. Регулятор.
9. Панель обозначений режимов.
10. Основание корпуса.
11. Основание чаши.
12. Ножки с присосками.
13. Верхняя муфта мотора.

Эксплуатация устройства

Подготовка к использованию

1. Поместите корпус с мотором на ровной и сухой поверхности.
2. Подключите источник питания, убедившись, что регулятор установлен в положение «0».
3. Промойте чашу, чтобы убедиться, что в ней нет загрязнений.
4. Нарезьте продукты, подлежащие обработке, на мелкие кусочки и положите их в чашу.
5. Добавьте соответствующее количество воды.
6. Накройте чашу крышкой и мерным стаканчиком.

Примечание: обратите внимание, что количество добавляемой воды не должно превышать максимальную вместимость стакана. Продукты должны составлять 2/5 объема стакана, а вода — 3/5.

Смешивание продуктов

1. Вставьте основание чаши вертикально в корпус с мотором.
2. Возьмитесь за ручку чаши и поверните ее по часовой стрелке до щелчка, чтобы установить чашу в основной блок.
Примечание: когда основание чаши касается предохранительного рычага для извлечения в корпусе с мотором, происходит срабатывание предохранительного механизма. Если чаша не зафиксирована, блендер не будет работать.
3. Перед началом смешивания сначала поверните регулятор против часовой стрелки в положение «Р» несколько раз, а затем поверните регулятор в положение «1» для начала обработки продуктов.
4. Если требуется более высокая скорость, поверните ручку переключателя в положение «2».
5. Если Вы хотите увидеть результат перемешивания в процессе, поверните мерный стаканчик, чтобы его открыть и добавить продукты или воду через отверстие.
6. После окончания использования поверните регулятор в положение «0» и отключите устройство от сети.
7. Поверните чашу против часовой стрелки примерно на 30°, а затем снимите ее.
8. Вылейте содержимое чаши в подготовленную посуду.

Примечания

- Количество продуктов не должно превышать максимальную мерную линию, иначе это может повлиять на производительность блендера.
- Продукты должны быть нарезаны небольшими кусочками (200 × 200 × 200 мм), чтобы повысить эффективность смешивания.

Очистка и уход

- Для облегчения очистки промывайте чашу и другие детали блендера сразу после использования, не допускайте засыхания на них остатков пищи.
- Промойте чашу, крышку и уплотнительное кольцо вручную под струей воды, а затем тщательно высушите их.

- Поверхность корпуса при необходимости можно протереть слегка влажной тканью. Всегда отключайте устройство от электросети перед началом очистки. Протрите корпус устройства насухо перед следующим использованием.
- Удаляйте стойкие пятна с помощью мягких неабразивных чистящих средств.
- В случае образования стойких загрязнений в чаше заполните ее водой с добавлением моющего средства, накройте крышкой, установите на корпус и запустите процесс смешивания. После этого отключите устройство, снимите чашу и промойте ее под чистой водой.
- Храните устройство в сухом, хорошо проветриваемом месте.

Внимание!

- Не погружайте моторный блок в воду во избежание поражения электрическим током. Запрещается мыть корпус с мотором в посудомоечной машине.
- Не используйте грубую ткань или абразивные губки для чистки устройства.
- Нож для смешивания в чаше очень острый, будьте осторожны, чтобы не поранить руки во время чистки чаши.

Возможные проблемы и их решение

Проблема	Причина	Решение
Устройство не работает	Устройство не подключено к сети или в сети нет напряжения	Проверьте, что вилка устройства плотно вставлена в розетку, в розетка исправна
	Чаша неправильно установлена на моторный блок	Убедитесь, что Вы зафиксировали чашу на корпусе с мотором, повернув ее по часовой стрелке
Устройство работает медленно или издает странные звуки	В чаше слишком много продуктов. Мотор перегружен	Выключите блендер и уменьшите количество содержимого в чаше
Устройство неожиданно выключилось	Превышено время непрерывной работы, мотор перегрелся	Время непрерывной работы блендера не должно превышать 3 минуты
	В чаше слишком много содержимого. Мотор перегружен	Выключите блендер и уменьшите количество содержимого в чаше

Внимание! Если описанные выше меры не помогли исправить проблему, обратитесь в авторизованный сервисный центр.

Правила и условия монтажа, хранения, перевозки (транспортировки), реализации и утилизации

- Устройство не требует какого-либо монтажа или постоянной фиксации.
- Перевозка устройства должна осуществляться в сухой среде.
- Устройство требует бережного обращения, оберегайте его от воздействия пыли, грязи, ударов, влаги, огня и т.д.
- Хранение устройства должно производиться в упаковке в отапливаемых помещениях у изготовителя и потребителя при температуре воздуха от 5 °С до 40 °С и относительной влажности воздуха не более 80%. В помещениях не должно быть агрессивных примесей (паров кислот, щелочей), вызывающих коррозию.
- Реализация устройства должна производиться в соответствии с местным законодательством.
- После окончания срока службы изделия его нельзя выбрасывать вместе с обычным бытовым мусором. Вместо этого оно подлежит сдаче на утилизацию в соответствующий пункт приема электрического и электронного оборудования для последующей переработки и утилизации в соответствии с федеральным или местным законодательством. Обеспечивая правильную утилизацию данного продукта, Вы помогаете сберечь природные ресурсы и предотвращаете ущерб для окружающей среды и здоровья людей, который возможен в случае ненадлежащего обращения. Более подробную информацию о пунктах приема и утилизации данного продукта можно получить в местных муниципальных органах или на предприятии по вывозу бытового мусора.
- При обнаружении неисправности устройства следует немедленно обратиться в авторизованный сервисный центр или утилизировать устройство.

Дополнительная информация

Manufacturer: Foshan Toc Electrical Appliance Co., Ltd.

3F, No.9 Chaoguang Road, Gaoli, Ronggui, Shunde, Foshan, Guangdong, China.

Изготовитель: Фошань Ток Электрикал Эпплайенс Ко., Лтд.

3F, шоссе Чаогуан №9, Гаоли, Жунгуй, Шуньдэ, Фошань, Гуандун, Китай.

Сделано в Китае.

Импортер в России / уполномоченное изготовителем лицо: ООО «ДНС Ритейл». 690068, Россия, Приморский край, г. Владивосток, проспект 100-летия Владивостока, дом 155, корпус 3, офис 5.

Адрес электронной почты: dnsretail@mail.dlogistix.com

Товар соответствует требованиям ТР ТС (ЕАЭС).

Спецификации, информация о продукте и его внешний вид могут быть изменены без предварительного уведомления пользователя в целях улучшения качества.

Товар изготовлен (мм.гггг): _____ v.3



Гарантийный талон

SN/IMEI: _____

Дата постановки на гарантию: _____

Производитель гарантирует бесперебойную работу устройства в течение всего гарантийного срока, а также отсутствие дефектов в материалах и сборке. Гарантийный период исчисляется с момента приобретения изделия и распространяется только на новые продукты.

В гарантийное обслуживание входит бесплатный ремонт или замена элементов, вышедших из строя не по вине потребителя в течение гарантийного срока при условии эксплуатации изделия согласно руководству пользователя. Ремонт или замена элементов производится на территории уполномоченных сервисных центров.

Срок гарантии: 18 мес.

Срок эксплуатации: 36 мес.

Актуальный список сервисных центров по адресу:

<https://www.dns-shop.ru/service-center/>

Гарантийные обязательства и бесплатное сервисное обслуживание не распространяются на перечисленные ниже принадлежности, входящие в комплектность товара, если их замена не связана с разборкой изделия:

- Элементы питания (батарейки) для ПДУ (Пульт дистанционного управления).
- Соединительные кабели, антенны и переходники для них, наушники, микрофоны, устройства «HANDS-FREE»; носители информации различных типов, программное обеспечение (ПО) и драйверы, поставляемые в комплекте (включая, но не ограничиваясь ПО, предустановленным на накопитель на жестких магнитных дисках изделия), внешние устройства ввода-вывода и манипуляторы.
- Чехлы, сумки, ремни, шнуры для переноски, монтажные приспособления, инструменты, документацию, прилагаемую к изделию.
- Расходные материалы и детали, подвергающиеся естественному износу.



Производитель не несет гарантийных обязательств в следующих случаях:

- Истек Гарантийный срок.
- Если изделие, предназначенное для личных (бытовых, семейных) нужд, использовалось для осуществления предпринимательской деятельности, а также в иных целях, не соответствующих его прямому назначению.
- Производитель не несет ответственности за возможный материальный, моральный и иной вред, понесенный владельцем изделия и/или третьими лицами, вследствие нарушения требований руководства пользователя при использовании, несоблюдения рекомендаций по установке и обслуживанию изделия, правил подключения (короткие замыкания, возникшие также в результате воздействия несоответствующего сетевого напряжения, как на само изделие, так и на изделия, сопряженные с ним), хранения и транспортировки изделия.
- Все случаи механического повреждения: сколы, трещины, деформации, следы ударов, вмятины, замятия и др., полученные в процессе эксплуатации изделия.
- Имеются следы сторонней модификации, несанкционированного ремонта лицами, не уполномоченными для проведения таких работ. Если дефект вызван изменением конструкции или схемы изделия, подключением внешних устройств, не предусмотренных Производителем, использованием устройства, не имеющего сертификата соответствия согласно местному законодательству.
- Если дефект изделия вызван действием непреодолимой силы (природных стихий, пожаров, наводнений, землетрясений, бытовых факторов и прочих ситуаций, не зависящих от Производителя), либо действиями третьих лиц, которые Производитель не мог предвидеть.
- Дефект вызван попаданием внутрь изделия посторонних предметов, инородных тел, веществ, жидкостей, насекомых или животных, воздействием агрессивных сред, высокой влажности, высоких температур, которые привели к полному или частичному выходу из строя изделия.
- Отсутствует или не соответствует идентификация изделия (серийный номер). Если повреждения (недостатки) вызваны воздействием вредоносного программного обеспечения; установкой, сменой или удалением паролей (кодов), приведшим к отсутствию доступа к программным ресурсам изделия, без возможности их сброса/восстановления, ввиду отсутствия предоставления данной услуги поставщиком ПО.
- Если дефекты работы вызваны несоответствием стандартам или техническим регламентам питающих, кабельных, телекоммуникационных сетей, мощности радиосигнала, в том числе из-за особенностей рельефа и других подобных внешних факторов, использования изделия на границе или вне зоны действия сети.
- Если повреждения вызваны использованием нестандартных (неоригинальных) и/или некачественных (поврежденных) расходных материалов, принадлежностей, запасных частей, элементов питания, носителей информации различных типов (включая CD, DVD диски, карты памяти, SIM-карты, картриджи).
- Если недостатки вызваны получением, установкой и использованием несовместимого контента (мелодии, графика, видео и другие файлы, приложения Java и подобные им программы).
- На ущерб, причиненный другому оборудованию, работающему в сопряжении с данным изделием.



