

# Руководство по эксплуатации

---

Блендер стационарный  
DSB-1800G

**DEXP**



# Содержание

Назначение устройства .....	4
Меры предосторожности .....	4
Технические характеристики.....	5
Комплектация .....	5
Схема устройства .....	6
Панель управления .....	7
Эксплуатация.....	8
Сборка .....	8
Описание режимов работы.....	8
Обслуживание и уход .....	10
Возможные проблемы и их решение .....	11
Правила и условия монтажа, хранения, перевозки (транспортировки), реализации и утилизации .....	12
Дополнительная информация .....	12

# Уважаемый покупатель!

Благодарим Вас за выбор нашей продукции.

Мы рады предложить Вам изделия и устройства, разработанные и изготовленные в соответствии с высокими стандартами к качеству, функциональности и дизайну. Перед началом эксплуатации внимательно прочитайте данное руководство, в котором содержится важная информация, касающаяся Вашей безопасности, а также рекомендации по правильному использованию продукта и уходу за ним. Позаботьтесь о сохранности настоящего руководства и используйте его в качестве справочного материала при дальнейшей эксплуатации изделия.

## Назначение устройства

Блендер предназначен для измельчения продуктов питания, приготовления эмульсий, пюре, взбивания напитков, муссов, а также для колки льда и т.п.

## Меры предосторожности

- Перед подключением устройства к источнику питания убедитесь, что напряжение Вашей домашней электросети соответствует его техническим характеристикам.
- Незамедлительно отключите устройство от электросети в случае его неисправности, а также в случае повреждения шнура или вилки. Обратитесь в авторизованный сервисный центр.
- Не тяните и не перемещайте устройство за шнур. Не сгибайте и не наматывайте шнур вокруг устройства. Также не допускайте, чтобы шнур питания перегибался через край столешницы, касался горячих поверхностей или острых углов.
- Не размещайте устройство и шнур питания вблизи нагревательных элементов, газовых конфорок и т.д.
- Не используйте устройство в случае повреждения шнура питания, вилки или других деталей. Следите, чтобы шнур или штепсельная вилка не касались горячих поверхностей.
- Устройство не предназначено для использования детьми и лицами с ограниченными физическими, сенсорными или умственными способностями, кроме случаев, когда над ними осуществляется контроль другими лицами, ответственными за их безопасность. Не позволяйте детям играть с устройством.
- Будьте внимательны при использовании устройства рядом с детьми, всегда храните устройство вне досягаемости детей.
- Не используйте устройство вне помещений.
- Всегда держите руки, волосы, мелкие детали одежды, а также кухонные принадлежности и другую посуду подальше от вращающихся лезвий ножа, чтобы исключить вероятность травм и предотвратить их повреждение.
- Устройство не предназначено для использования в коммерческих целях.
- Используйте только комплектующие, поставляемые вместе с устройством. Использование любых других комплектующих может представлять угрозу для жизни и здоровья, а также лишит Вас права на бесплатное гарантийное обслуживание.

- Не оставляйте включенное устройство без присмотра.
- Не подключайте блендер к удлинителю, к которому подключены другие мощные бытовые приборы.
- Перед каждым использованием устройства убедитесь, что все его части плотно зафиксированы на своих местах.
- Не прикасайтесь к устройству, электрической вилке и/или шнуру питания мокрыми руками.
- Не помещайте в чашу блендера очень горячие продукты и жидкости (с температурой выше 60 °C) и не запускайте пустой блендер.
- Максимальный цикл непрерывной работы — 1 минута, после чего устройству необходимо остыть в течение 10 минут.
- Не помещайте в блендер кости и другие крайне твердые предметы, а также крупные замороженные куски продуктов.
- Отключайте устройство от сети, если оно не используется.
- Не прикасайтесь к движущимся частям устройства.
- Не используйте данное устройство в непосредственной близости от источников воды. Следите за тем, чтобы на моторный блок не попадала вода, и не погружайте его в воду.
- Всегда полностью останавливайте устройство перед снятием чаши.
- Всегда используйте устройство только с закрытой крышкой.
- Не переполняйте чашу продуктами.

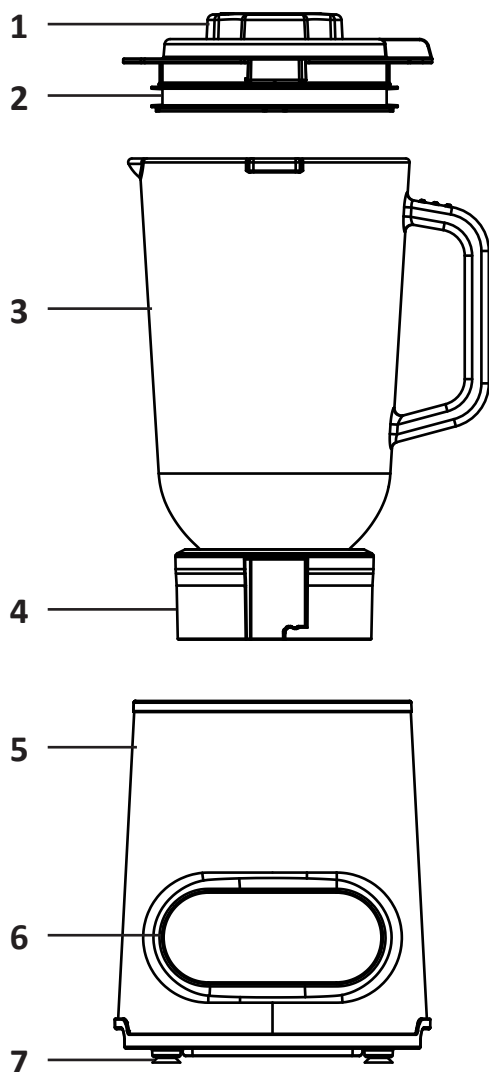
## Технические характеристики

- Торговая марка: DEXP.
- Модель: DSB-1800G.
- Параметры питания: 220–240 В ~ 50 Гц.
- Номинальная мощность: 900 Вт.
- Максимальная мощность: 1800 Вт.
- Количество скоростей: 10.
- Объем чаши: 1,5 л.
- Скорость мотора: 20000 об/мин.
- Материал корпуса: нержавеющая сталь.
- Материал чаши: стекло.
- Материал лезвий: нержавеющая сталь.
- Класс защиты от поражения электрическим током: II.
- Тип крепления шнура питания: Y.
- Длина шнура питания: 1 м.
- Степень защиты от пыли и влаги: IPX0.
- Область применения: бытовое.

## Комплектация

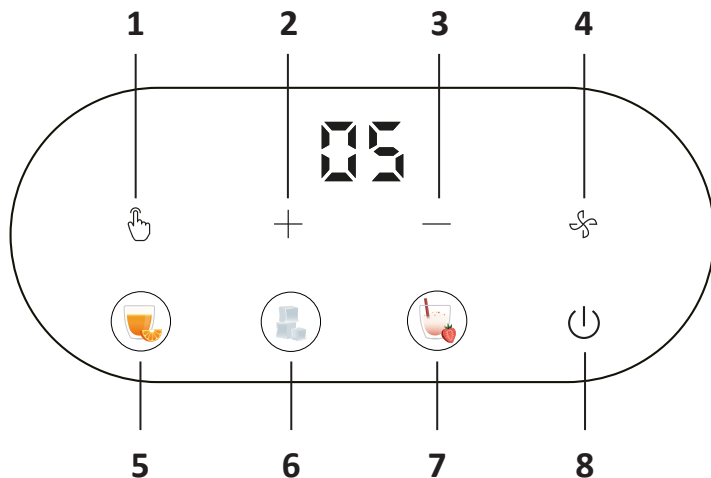
- Устройство.
- Руководство по эксплуатации.
- Чаша.
- Крышка.

## Схема устройства



1. Крышка.
2. Уплотнительное кольцо.
3. Чаша.
4. Нож с основанием чаши.
5. Моторный блок.
6. Панель управления.
7. Прорезиненные ножки.

## Панель управления

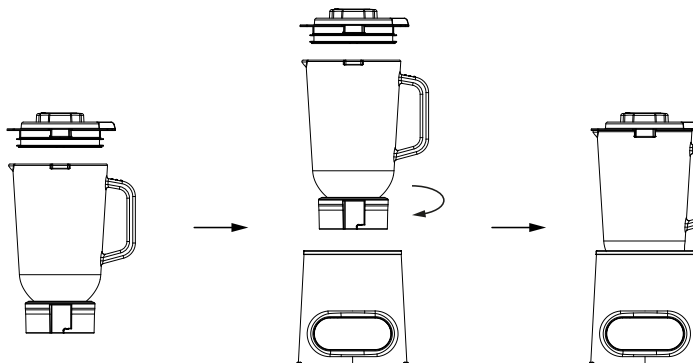


1. Кнопка импульсного режима.
2. Кнопка увеличения скорости.
3. Кнопка уменьшения скорости.
4. Кнопка пользовательской настройки скорости.
5. Кнопка приготовления сока/лимонадов.
6. Кнопка измельчения льда.
7. Кнопка приготовления смузи/молочных коктейлей/мороженого.
8. Кнопка старта.

# Эксплуатация

## Сборка

1. Перед первым использованием распакуйте устройство и поместите все детали на ровную и устойчивую поверхность.
2. Промойте и высушите детали устройства, включая крышку и уплотнительное кольцо.
3. Установите уплотнительное кольцо на крышку.
4. Установите крышку на чашу.
5. Поместите чашу на моторный блок таким образом, чтобы рукоятка находилась точно над меткой блокировки на моторном блоке, и поверните ее до фиксации.



**Примечание:** не пытайтесь закручивать чашу в моторный блок, это может привести к повреждению устройства.

## Описание режимов работы

### Перед началом работы

- Перед первым использованием устройства тщательно промойте и протрите насухо все детали, контактирующие с продуктами питания.
- Соберите устройство согласно разделу «Сборка». Убедитесь в правильной установке и надежной фиксации всех частей.
- Во время первого подключения на дисплее появится индикатор «E1».

### Импульсный режим

С помощью данного режима можно измельчать твердые продукты: мороженые ягоды/фрукты/овощи, орехи и т.п. Во время импульсного режима блендер работает на максимальных оборотах, поэтому не рекомендуется использовать данный режим непрерывно более 45 секунд.

Для использования данного режима:

1. Подготовьте ингредиенты. При необходимости удалите косточки/скорлупу.
2. Поместите продукты в чашу.
3. Установите чашу на моторный блок и поверните до щелчка.

4. Подключите устройство к электросети.
5. Нажмите кнопку импульсного режима и удерживайте ее, пока содержимое не измельчится до нужного состояния. Блендер будет работать, пока Вы удерживаете данную кнопку.
6. Отпустите кнопку, снимите чашу, откройте крышку и извлеките содержимое.

## **Приготовление сока/лимонада**

1. Нарезьте твердые ингредиенты на небольшие кубики. При необходимости очистите их от кожуры, удалите косточки.
2. При необходимости добавьте немного воды/мяты и т.д.
3. Установите чашу на моторный блок и поверните до щелчка.
4. Подключите устройство к электросети.
5. Нажмите кнопку приготовления сока/лимонадов.
6. Затем нажмите кнопку старта. Блендер начнет работу.
7. По окончании работы блендер остановится автоматически.
8. Снимите чашу с готовым напитком, откройте крышку и разлейте по стаканам.

## **Приготовление смузи / молочных коктейлей / мороженого**

1. Нарезьте твердые ингредиенты на небольшие кубики. При необходимости очистите их от кожуры, удалите косточки.
2. При необходимости добавьте йогурт/орехи/сливки/молоко и т.д.
3. Установите чашу на моторный блок и поверните до щелчка.
4. Подключите устройство к электросети. Нажмите кнопку приготовления смузи/молочных коктейлей/мороженого.
5. Затем нажмите кнопку старта. Блендер начнет работу.
6. По окончании работы блендер остановится автоматически.
7. Снимите чашу с готовым напитком, откройте крышку и разлейте по стаканам.

## **Измельчение льда**

1. Засыпьте лед в чашу (не более 10 кубиков объемом 1 см<sup>3</sup>).
2. Установите чашу на моторный блок и поверните до щелчка.
3. Подключите устройство к электросети. Нажмите кнопку измельчения льда.
4. Затем нажмите кнопку старта. Блендер начнет работу.
5. Снимите чашу с измельченным льдом, откройте крышку и добавьте в напиток.

**Примечание:** в данном режиме мотор делает паузы во время работы. Это нормальное явление.

## **Ручной режим**

В ручном режиме можно настроить скорость работы блендера самостоятельно. Для этого:

1. Подключите устройство к электросети.
2. Засыпьте продукты в чашу.
3. Нажмите кнопку пользовательской настройки скорости. Отрегулируйте скорость с помощью кнопок увеличения/уменьшения скорости.
4. Затем нажмите кнопку старта. Блендер начнет работу.
5. По окончании работы блендер остановится автоматически.
6. Снимите чашу, откройте крышку и извлеките содержимое.

## Приготовление детского питания

1. Мелко нарежьте готовые продукты (вареное мясо, овощи, печеные фрукты).
2. Добавьте нарезанные ингредиенты в чашу.
3. При необходимости добавьте воду/сливки/молоко.
4. Установите чашу на моторный блок и поверните до щелчка.
5. Подключите блендер к сети.
6. Выберите подходящую программу на Ваше усмотрение.

## Рекомендации по приготовлению

Тип напитка	Рекомендованный объем продукта	Время работы (сек)
Холодные напитки/лимонады/коктейли	1,5 л	60
Молочные коктейли	1,2 л	
Смузи	1 л	
Измельчение льда и твердых продуктов	200 г / 10 кубиков льда	59

## Обслуживание и уход

- Перед очисткой устройства обязательно отсоедините его от электросети.
- Для облегчения очистки мойте устройство сразу после использования, не допуская засыхания остатков пищи в чаше.
- Также для облегчения удаления остатков пищи налейте 500 мл теплой мыльной воды в чашу и нажмите кнопку импульсного режима на 20 секунд, затем опустошите и промойте чашу.
- Промойте чашу, крышку и уплотнительное кольцо вручную или в посудомоечной машине и затем тщательно просушите их. Разрешается мыть данные детали в посудомоечной машине при температуре не выше 70 °С.
- Поверхность моторного блока рекомендуется протирать влажной тканью и тщательно просушивать перед следующим использованием.
- Стойкие пятна удаляйте с помощью неабразивных чистящих средств. Если жидкость попала в блок двигателя, незамедлительно отключите его от сети, протрите сухой тканью и тщательно высушите.

### Внимание!

- Не погружайте моторный блок в воду во избежание поражения электрическим током.
- Не используйте грубую ткань или абразивные губки для чистки устройства.
- Запрещается мыть моторный блок в посудомоечной машине.

## Возможные проблемы и их решение

Проблема	Причина	Решение
Блендер внезапно прекратил работу	Мотор перегрелся из-за долгой работы	Выключите блендер с помощью кнопки старта. Отсоедините от розетки и дайте мотору полностью остыть (не менее 10 мин)
Блендер не начинает работу при нажатии кнопки старта	Низкое напряжение сети	Подключите блендер к розетке с соответствующим напряжением.
	Чаша установлена неплотно/криво	Убедитесь, что чаша установлена до щелчка
	Шнур питания плохо подсоединен к розетке	Перепроверьте подключение шнура к розетке
Блендер сильно шумит во время работы	Блендер работает на высоких оборотах или в чаше слишком много содержимого	Выключите блендер, уменьшите количество продукта в чаше, дайте блендеру остыть
Упала скорость работы мотора	В чаше слишком много содержимого. Мотор не справляется	Выключите блендер и уменьшите количество содержимого в чаше
Скорость работы непостоянная		
Мотор не работает	В чаше слишком много содержимого	Выключите блендер и уменьшите количество содержимого в чаше
	Мотор сломался	Обратитесь в авторизованный сервисный центр

# Правила и условия монтажа, хранения, перевозки (транспортировки), реализации и утилизации

- Правила и условия монтажа устройства описаны в разделе «Сборка» данного руководства по эксплуатации.
- Хранение устройства должно производиться в упаковке в отопляемых помещениях у изготовителя и потребителя при температуре воздуха от 5 °С до 40 °С и относительной влажности воздуха не более 80%. В помещениях не должно быть агрессивных примесей (паров кислот, щелочей), вызывающих коррозию.
- Перевозка устройства должна осуществляться в сухой среде.
- Устройство требует бережного обращения, оберегайте его от воздействия пыли, грязи, ударов, влаги, огня и т.д.
- Реализация устройства должна производиться в соответствии с местным законодательством.
- После окончания срока службы изделия его нельзя выбрасывать вместе с обычным бытовым мусором. Вместо этого оно подлежит сдаче на утилизацию в соответствующий пункт приема электрического и электронного оборудования для последующей переработки и утилизации в соответствии с федеральным или местным законодательством. Обеспечивая правильную утилизацию данного продукта, Вы помогаете сберечь природные ресурсы и предотвращаете ущерб для окружающей среды и здоровья людей, который возможен в случае ненадлежащего обращения. Более подробную информацию о пунктах приема и утилизации данного продукта можно получить в местных муниципальных органах или на предприятии по вывозу бытового мусора.
- При обнаружении неисправности устройства следует немедленно обратиться в авторизованный сервисный центр или утилизировать устройство.

## Дополнительная информация

**Изготовитель:** Гуандун Линк Плас Тэкнолоджи Груп Ко., Лтд.

Шоссе Пэйлун №6, Жунгуй, Шуньдэ, г. Фошань, пров. Гуандун, Китай.

**Manufacturer:** Guangdong Link Plus Technology Group Co.,Ltd.

No.6 Peilong Road, Ronggui, Shunde, Foshan, Guangdong, China.

Сделано в Китае.

**Импортер в России / уполномоченное изготовителем лицо:** ООО «ДНС Ритейл». 690068, Россия, Приморский край, г. Владивосток, проспект 100-летия Владивостока, дом 155, корпус 3, офис 5.

**Адрес электронной почты:** dnsretail@mail.dlogistix.com

Товар соответствует требованиям ТР ТС (ЕАЭС).

Спецификации, информация о продукте и его внешний вид могут быть изменены без предварительного уведомления пользователя в целях улучшения качества нашей продукции.

Товар изготовлен (мм.гггг.): \_\_\_\_\_

v.1



# Гарантийный талон

SN/IMEI: \_\_\_\_\_

Дата постановки на гарантию: \_\_\_\_\_

Производитель гарантирует бесперебойную работу устройства в течение всего гарантийного срока, а также отсутствие дефектов в материалах и сборке. Гарантийный период исчисляется с момента приобретения изделия и распространяется только на новые продукты.

В гарантийное обслуживание входит бесплатный ремонт или замена элементов, вышедших из строя не по вине потребителя в течение гарантийного срока при условии эксплуатации изделия согласно руководству пользователя. Ремонт или замена элементов производится на территории уполномоченных сервисных центров.

Срок гарантии: 24 мес.

Срок эксплуатации: 36 мес.

Актуальный список сервисных центров по адресу:

<https://www.dns-shop.ru/service-center/>

**Гарантийные обязательства и бесплатное сервисное обслуживание не распространяются на перечисленные ниже принадлежности, входящие в комплектность товара, если их замена не связана с разборкой изделия:**

- Элементы питания (батарейки) для ПДУ (Пульт дистанционного управления).
- Соединительные кабели, антенны и переходники для них, наушники, микрофоны, устройства «HANDS-FREE»; носители информации различных типов, программное обеспечение (ПО) и драйверы, поставляемые в комплекте (включая, но не ограничиваясь ПО, предустановленным на накопитель на жестких магнитных дисках изделия), внешние устройства ввода-вывода и манипуляторы.
- Чехлы, сумки, ремни, шнуры для переноски, монтажные приспособления, инструменты, документацию, прилагаемую к изделию.
- Расходные материалы и детали, подвергающиеся естественному износу.



## **Производитель не несет гарантийных обязательств в следующих случаях:**

- Истек Гарантийный срок.
- Если изделие, предназначенное для личных (бытовых, семейных) нужд, использовалось для осуществления предпринимательской деятельности, а также в иных целях, не соответствующих его прямому назначению.
- Производитель не несет ответственности за возможный материальный, моральный и иной вред, понесенный владельцем изделия и/или третьими лицами, вследствие нарушения требований руководства пользователя при использовании, несоблюдения рекомендаций по установке и обслуживанию изделия, правил подключения (короткие замыкания, возникшие также в результате воздействия несоответствующего сетевого напряжения, как на само изделие, так и на изделия, сопряженные с ним), хранении и транспортировки изделия.
- Все случаи механического повреждения: сколы, трещины, деформации, следы ударов, вмятины, замятия и др., полученные в процессе эксплуатации изделия.
- Имеются следы сторонней модификации, несанкционированного ремонта лицами, не уполномоченными для проведения таких работ. Если дефект вызван изменением конструкции или схемы изделия, подключением внешних устройств, не предусмотренных Производителем, использованием устройства, не имеющего сертификата соответствия согласно местному законодательству.
- Если дефект изделия вызван действием непреодолимой силы (природных стихий, пожаров, наводнений, землетрясений, бытовых факторов и прочих ситуаций, не зависящих от Производителя), либо действиями третьих лиц, которые Производитель не мог предвидеть.
- Дефект вызван попаданием внутрь изделия посторонних предметов, инородных тел, веществ, жидкостей, насекомых или животных, воздействием агрессивных сред, высокой влажности, высоких температур, которые привели к полному или частичному выходу из строя изделия.
- Отсутствует или не соответствует идентификация изделия (серийный номер). Если повреждения (недостатки) вызваны воздействием вредоносного программного обеспечения; установкой, сменой или удалением паролей (кодов), приведшим к отсутствию доступа к программным ресурсам изделия, без возможности их сброса/восстановления, ввиду отсутствия предоставления данной услуги поставщиком ПО.
- Если дефекты работы вызваны несоответствием стандартам или техническим регламентам питающих, кабельных, телекоммуникационных сетей, мощности радиосигнала, в том числе из-за особенностей рельефа и других подобных внешних факторов, использования изделия на границе или вне зоны действия сети.
- Если повреждения вызваны использованием нестандартных (неоригинальных) и/или некачественных (поврежденных) расходных материалов, принадлежностей, запасных частей, элементов питания, носителей информации различных типов (включая CD, DVD диски, карты памяти, SIM-карты, картриджи).
- Если недостатки вызваны получением, установкой и использованием несовместимого контента (мелодии, графика, видео и другие файлы, приложения Java и подобные им программы).
- На ущерб, причиненный другому оборудованию, работающему в сопряжении с данным изделием.





