

Руководство по эксплуатации

Блендер стационарный
DSB-2000D

DEXP

Содержание

Назначение устройства	4
Меры предосторожности	4
Технические характеристики.....	5
Комплектация	5
Схема устройства	6
Панель управления	6
Инструкция по эксплуатации.....	7
Чаша блендера	7
Чаша-кофемолка	8
Дорожная бутылка.....	9
Очистка и уход	10
Функция автоматической очистки	10
Правила и условия монтажа, хранения, перевозки (транспортировки), реализации и утилизации	11
Дополнительная информация	12

Уважаемый покупатель!

Благодарим Вас за выбор нашей продукции.

Мы рады предложить Вам изделия и устройства, разработанные и изготовленные в соответствии с высокими требованиями к качеству, функциональности и дизайну. Перед началом эксплуатации внимательно прочитайте данное руководство, в котором содержится важная информация, касающаяся Вашей безопасности, а также рекомендации по правильному использованию продукта и уходу за ним. Позаботьтесь о сохранности настоящего руководства и используйте его в качестве справочного материала при дальнейшей эксплуатации изделия.

Назначение устройства

Блендер — устройство, предназначенное для измельчения пищи, приготовления эмульсий, пюре, взбивания напитков, муссов и т.п., а также для колки льда.

Меры предосторожности

- Перед подключением устройства к источнику питания убедитесь, что напряжение Вашей домашней электросети соответствует его техническим характеристикам. Подключайте устройство только к заземленной розетке.
- Не используйте данное устройство в непосредственной близости от источников воды. Никогда не подставляйте устройство под струю воды и не погружайте его полностью в воду.
- Не размещайте устройство и шнур питания вблизи нагревательных элементов, электрических и газовых конфорок и т.д.
- Не тяните и не перемещайте устройство за шнур. Не сгибайте и не наматывайте шнур вокруг устройства. Также не допускайте, чтобы шнур питания перегибался через край столешницы или касался горячих поверхностей.
- Отключайте устройство от сети питания, когда оно не используется. При отключении держитесь за вилку, не тяните за сам шнур.
- Незамедлительно отключите устройство от электросети в случае его неисправности. Не включайте устройство при наличии на нем видимых повреждений, в также в случае повреждения кабеля или вилки.
- Никогда не разбирайте устройство самостоятельно во избежание поражения электрическим током. Данное устройство не содержит элементов, обслуживаемых пользователем. Для ремонта обратитесь в авторизованный сервисный центр.
- Устройство не предназначено для использования детьми и лицами с ограниченными физическими, сенсорными или умственными способностями, кроме случаев, когда над ними осуществляется контроль другими лицами, ответственными за их безопасность. Не позволяйте детям играть с устройством.
- Не используйте устройство вне помещений.
- **Внимание!** Лезвия очень острые. Держите руки, волосы, мелкие детали одежды, а также кухонные принадлежности в стороне от вращающихся лезвий устройства, чтобы предотвратить их повреждение и избежать риска получения травмы. Не прикасайтесь к работающим частям устройства.
- Устройство не предназначено для использования в коммерческих целях.

- Используйте только комплектующие, поставляемые вместе с устройством. Использование любых других комплектующих может представлять угрозу для жизни и здоровья, а также лишит вас права на бесплатное гарантийное обслуживание.
- Не оставляйте включенное устройство без присмотра.
- Не подключайте устройство к удлинителю, к которому подключены другие мощные бытовые приборы.
- Перед каждым использованием устройства проверьте, что все его части зафиксированы на своих местах. Если чаша установлена на моторный блок неправильно, блендер не будет работать.
- Не запускайте блендер, если чаша пуста.
- Максимальное время непрерывной работы устройства — 3 минуты. После этого мотору необходимо остыть в течение 10 минут.
- Не помещайте твердые предметы, такие как кости или замороженные продукты, в блендер.
- Перед тем, как снимать чашу блендера, убедитесь, что лезвия полностью остановились.
- Лезвия очень острые, будьте осторожны, чтобы не порезаться при их снятии или установке.
- Используйте устройство только с закрытой крышкой. Никогда не открывайте крышку в процессе работы во избежание разбрызгивания.
- Данное устройство предназначено для использования в бытовых и других похожих условиях, например: в кухнях для персонала в магазинах, офисах и в других рабочих помещениях; в жилых домах на фермах, отелях, мотелях и в других жилых помещениях; в мини-гостиницах (типа «ночлег и завтрак»); в общественном питании.

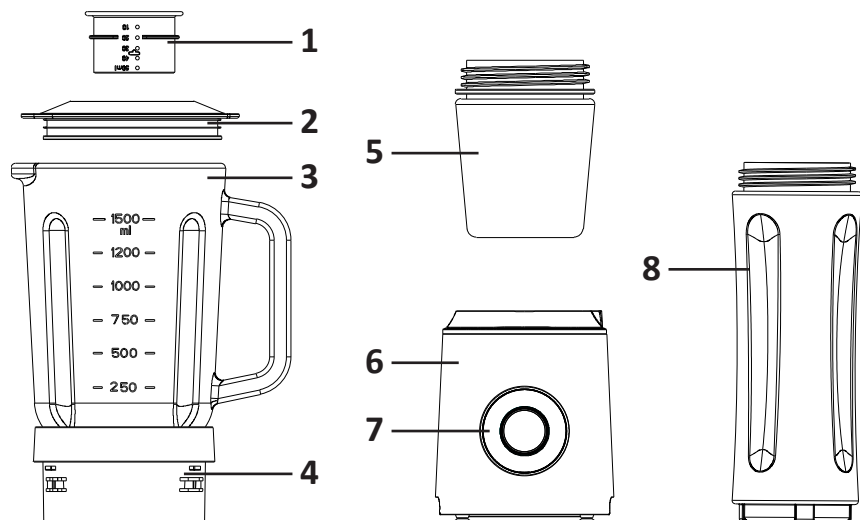
Технические характеристики

- Модель: DSB-2000D.
- Торговая марка: DEXP.
- Параметры питания: 220–240 В ~ 50 Гц.
- Класс защиты от поражения электрическим током: II.
- Мощность: 2000 Вт.
- Объем чаши: 1,5 л.
- Количество скоростей: 9.
- Материал корпуса: пластик.
- Материал чаши: стекло.
- Тип крепления шнура питания: Y.
- Длина шнура питания: 1 м.
- Область применения: бытовое.

Комплектация

- Блендер стационарный.
- Дорожная бутылка 600 мл.
- Кофемолка 50 г.
- Руководство по эксплуатации.

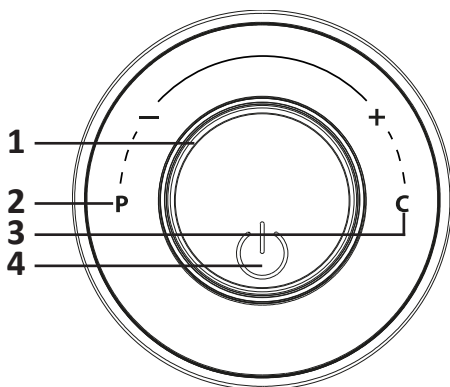
Схема устройства



1. Мерный стаканчик.
2. Крышка чаши.
3. Чаша блендера с ручкой.
4. Основание чаши.
5. Чаша-кофемолка.
6. Моторный блок.
7. Панель управления.
8. Дорожная бутылка.

Панель управления

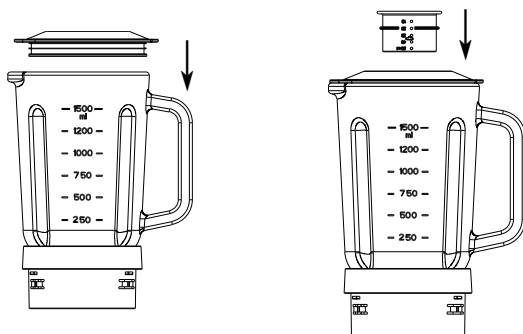
1. Регулятор работы.
2. Пульсация.
3. Автоматическая очистка.
4. Кнопка питания.



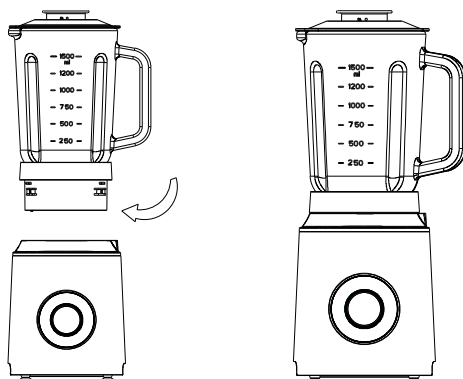
Инструкция по эксплуатации

Чаша блендера

1. Перед первым использованием тщательно промойте все детали блендера, как описано в разделе «Очистка и уход».
2. Установите устройство на ровную и сухую поверхность. Подключите устройство к электросети, загорится экран панели управления.
3. Нарезьте продукты на кубики размером около 1,5 см и сложите их в чашу, при необходимости добавьте немного воды. Следите за тем, чтобы чаша не была переполнена.
4. Накройте чашу крышкой, вставьте в крышку мерный стаканчик.



5. Установите чашу на моторный блок и поверните по часовой стрелке для фиксации. Если чаша не зафиксирована, блендер не будет работать.



6. Коснитесь кнопки питания для включения устройства, она загорится белым. В зависимости от обрабатываемых продуктов выберите желаемую скорость и поверните регулятор для начала работы.

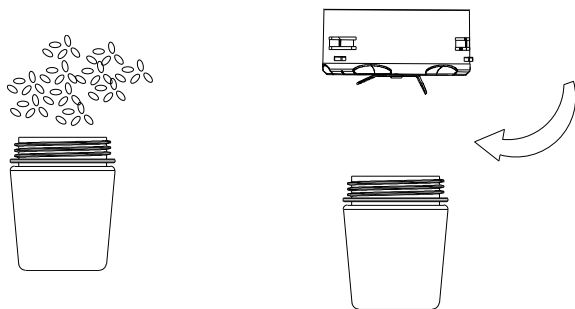
7. Вы можете вытащить мерный стаканчик, чтобы проверить консистенцию или добавить продукты через отверстие в крышке. Будьте осторожны, чтобы избежать разбрызгивания во время работы блендера.
8. По окончании работы верните регулятор в выключенное положение и нажмите на кнопку питания, чтобы выключить устройство. Отключите устройство от электросети.
9. Снимите чашу блендера с моторного блока, повернув ее против часовой стрелки, затем снимите крышку. Извлеките готовую смесь и промойте чашу.

Режим пульсации

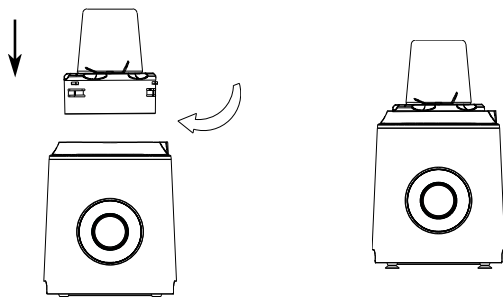
1. Коснитесь кнопки питания для включения устройства, она загорится белым. Поверните регулятор против часовой стрелки в положение «P», коснитесь кнопки питания повторно для начала работы. Программа будет работать в течение 3 минут. Если Вы хотите завершить программу раньше, коснитесь дисплея повторно.
2. По окончании работы верните регулятор в выключенное положение и нажмите на кнопку питания, чтобы выключить устройство. Отключите устройство от электросети.
3. Снимите чашу блендера с моторного блока, повернув ее против часовой стрелки, затем снимите крышку. Извлеките готовую смесь и промойте чашу.

Чаша-кофемолка

1. Установите устройство на ровную и сухую поверхность. Подключите устройство к электросети, загорится экран панели управления.
2. Сложите в чашу продукты, которые необходимо перемолоть. Вес продуктов в чаше не должен превышать 300 гр.
3. Закройте чашу-кофемолку крышкой и плотно закрутите по часовой стрелке.



- Установите чашу на моторный блок и поверните по часовой стрелке для фиксации. Если чаша не зафиксирована, блендер не будет работать.



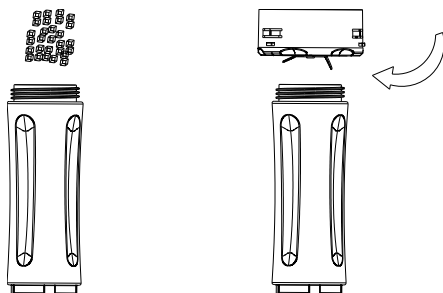
- Коснитесь кнопки питания для включения устройства, она загорится белым. В зависимости от обрабатываемых продуктов выберите желаемую скорость и поверните регулятор для начала работы.
- По окончании работы верните регулятор в выключенное положение и нажмите на кнопку питания, чтобы выключить устройство. Отключите устройство от электросети.
- Снимите чашу-кофемолку с моторного блока, повернув ее против часовой стрелки, затем снимите крышку. Извлеките готовую смесь и промойте чашу.

Примечания

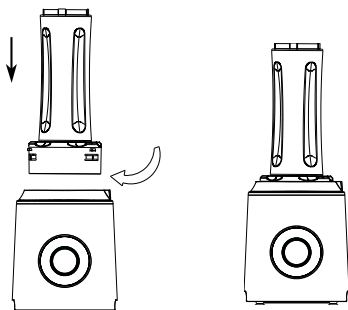
- Не используйте чашу-кофемолку пустой.
- Во избежание перегрева время непрерывной работы устройства не может превышать 1 минуты. По истечении минуты выключите блендер и позвольте ему остыть в течение 20 минут, прежде чем включать снова. Если необходимо совершить более 10 циклов подряд, дайте устройству остыть в течение 90 минут после 10 циклов.

Дорожная бутылка

- Установите устройство на ровную и сухую поверхность. Подключите устройство к электросети, загорится экран панели управления.
- Нарежьте продукты на кубики размером около 1,5 см и сложите их в бутылку, при необходимости добавьте немного воды. Следите за тем, чтобы бутылка не была переполнена.
- Закройте бутылку крышкой и плотно закрутите по часовой стрелке.



4. Установите бутылку на моторный блок и поверните по часовой стрелке для фиксации. Если чаша не зафиксирована, блендер не будет работать.



5. Коснитесь кнопки питания для включения устройства, она загорится белым. В зависимости от обрабатываемых продуктов выберите желаемую скорость и поверните регулятор для начала работы.
6. По окончании работы верните регулятор в выключенное положение и нажмите на кнопку питания, чтобы выключить устройство. Отключите устройство от электросети.
7. Снимите бутылку с моторного блока, повернув ее против часовой стрелки, затем снимите крышку с лезвиями. Закройте бутылку дорожной крышкой.

Очистка и уход

- Всегда отключайте устройство от электросети перед началом очистки.
- Для облегчения очистки промывайте чашу и другие детали блендера сразу после использования, не допускайте засыхания на них остатков пищи.
- Промойте все аксессуары нейтральным моющим средством и ополосните под струей воды, затем тщательно высушите их.
- Поверхность моторного блока при необходимости можно протереть слегка влажной тканью. Протрите корпус устройства насухо.
- Храните устройство в сухом, хорошо проветриваемом месте.

Внимание!

- Не погружайте моторный блок в воду во избежание поражения электрическим током.
- Не используйте грубую ткань или абразивные губки для чистки устройства.
- Нож для смешивания в чаше очень острый, будьте осторожны, чтобы не поранить руки при чистке чаши.

Функция автоматической очистки

1. Налейте в чашу блендера необходимое количество теплой воды и немного моющего средства.
2. Поверните регулятор по часовой стрелке в положение «С». Коснитесь кнопки питания, чтобы запустить программу.
3. По завершении программы слейте воду из чаши, ополосните ее проточной водой и вытрите насухо.

Правила и условия монтажа, хранения, перевозки (транспортировки), реализации и утилизации

- Устройство не требует какого-либо монтажа или постоянной фиксации.
- Хранение устройства должно производиться в упаковке в отапливаемых помещениях у изготовителя и потребителя при температуре воздуха от 5 °С до 40 °С и относительной влажности воздуха не более 80%. В помещениях не должно быть агрессивных примесей (паров кислот, щелочей), вызывающих коррозию.
- Перевозка устройства должна осуществляться в сухой среде.
- Устройство требует бережного обращения, оберегайте его от воздействия пыли, грязи, ударов, влаги, огня и т.д.
- Реализация устройства должна производиться в соответствии с местным законодательством.
- После окончания срока службы изделия его нельзя выбрасывать вместе с обычным бытовым мусором. Вместо этого оно подлежит сдаче на утилизацию в соответствующий пункт приема электрического и электронного оборудования для последующей переработки и утилизации в соответствии с федеральным или местным законодательством. Обеспечивая правильную утилизацию данного продукта, Вы помогаете сберечь природные ресурсы и предотвращаете ущерб для окружающей среды и здоровья людей, который возможен в случае ненадлежащего обращения. Более подробную информацию о пунктах приема и утилизации данного продукта можно получить в местных муниципальных органах или на предприятии по вывозу бытового мусора.
- При обнаружении неисправности устройства следует немедленно обратиться в авторизованный сервисный центр или утилизировать устройство.

Дополнительная информация

Manufacturer: Foshan Toc Electrical Appliance Co., Ltd.
3F, No.9 Chaoguang Road, Gaoli, Ronggui, Shunde, Foshan, Guangdong, China.

Изготовитель: Фошань Ток Электрикал Эпплайенс Ко., Лтд.
3F, шоссе Чаогуан №9, Гаоли, Жунгуй, Шуньдэ, Фошань, Гуандун, Китай.
Сделано в Китае.

Импортер в России / уполномоченное изготовителем лицо: ООО «ДНС Ритейл».
690068, Россия, Приморский край, г. Владивосток, проспект 100-летия
Владивостока, дом 155, корпус 3, офис 5.

Адрес электронной почты: dnsretail@mail.dlogistix.com

Товар соответствует требованиям ТР ТС (ЕАЭС).

Спецификации, информация о продукте и его внешний вид могут быть изменены без предварительного уведомления пользователя в целях улучшения качества нашей продукции.



Товар изготовлен (мм.гггг): _____ v.3

Гарантийный талон

SN/IMEI: _____

Дата постановки на гарантию: _____

Производитель гарантирует бесперебойную работу устройства в течение всего гарантийного срока, а также отсутствие дефектов в материалах и сборке. Гарантийный период исчисляется с момента приобретения изделия и распространяется только на новые продукты.

В гарантийное обслуживание входит бесплатный ремонт или замена элементов, вышедших из строя не по вине потребителя в течение гарантийного срока при условии эксплуатации изделия согласно руководству пользователя. Ремонт или замена элементов производится на территории уполномоченных сервисных центров.

Срок гарантии: 18 мес.

Срок эксплуатации: 36 мес.

Актуальный список сервисных центров по адресу:

<https://www.dns-shop.ru/service-center/>

Гарантийные обязательства и бесплатное сервисное обслуживание не распространяются на перечисленные ниже принадлежности, входящие в комплектность товара, если их замена не связана с разборкой изделия:

- Элементы питания (батарейки) для ПДУ (Пульт дистанционного управления).
- Соединительные кабели, антенны и переходники для них, наушники, микрофоны, устройства «HANDS-FREE»; носители информации различных типов, программное обеспечение (ПО) и драйверы, поставляемые в комплекте (включая, но не ограничиваясь ПО, предустановленным на накопитель на жестких магнитных дисках изделия), внешние устройства ввода-вывода и манипуляторы.
- Чехлы, сумки, ремни, шнуры для переноски, монтажные приспособления, инструменты, документацию, прилагаемую к изделию.
- Расходные материалы и детали, подвергающиеся естественному износу.



Производитель не несет гарантийных обязательств в следующих случаях:

- Истек Гарантийный срок.
- Если изделие, предназначенное для личных (бытовых, семейных) нужд, использовалось для осуществления предпринимательской деятельности, а также в иных целях, не соответствующих его прямому назначению.
- Производитель не несет ответственности за возможный материальный, моральный и иной вред, понесенный владельцем изделия и/или третьими лицами, вследствие нарушения требований руководства пользователя при использовании, несоблюдения рекомендаций по установке и обслуживанию изделия, правил подключения (короткие замыкания, возникшие также в результате воздействия несоответствующего сетевого напряжения, как на само изделие, так и на изделия, сопряженные с ним), хранении и транспортировки изделия.
- Все случаи механического повреждения: сколы, трещины, деформации, следы ударов, вмятины, замятия и др., полученные в процессе эксплуатации изделия.
- Имеются следы сторонней модификации, несанкционированного ремонта лицами, не уполномоченными для проведения таких работ. Если дефект вызван изменением конструкции или схемы изделия, подключением внешних устройств, не предусмотренных Производителем, использованием устройства, не имеющего сертификата соответствия согласно местному законодательству.
- Если дефект изделия вызван действием непреодолимой силы (природных стихий, пожаров, наводнений, землетрясений, бытовых факторов и прочих ситуаций, не зависящих от Производителя), либо действиями третьих лиц, которые Производитель не мог предвидеть.
- Дефект вызван попаданием внутрь изделия посторонних предметов, инородных тел, веществ, жидкостей, насекомых или животных, воздействием агрессивных сред, высокой влажности, высоких температур, которые привели к полному или частичному выходу из строя изделия.
- Отсутствует или не соответствует идентификация изделия (серийный номер). Если повреждения (недостатки) вызваны воздействием вредоносного программного обеспечения; установкой, сменой или удалением паролей (кодов), приведшим к отсутствию доступа к программным ресурсам изделия, без возможности их сброса/восстановления, ввиду отсутствия предоставления данной услуги поставщиком ПО.
- Если дефекты работы вызваны несоответствием стандартам или техническим регламентам питающих, кабельных, телекоммуникационных сетей, мощности радиосигнала, в том числе из-за особенностей рельефа и других подобных внешних факторов, использования изделия на границе или вне зоны действия сети.
- Если повреждения вызваны использованием нестандартных (неоригинальных) и/или некачественных (поврежденных) расходных материалов, принадлежностей, запасных частей, элементов питания, носителей информации различных типов (включая CD, DVD диски, карты памяти, SIM-карты, картриджи).
- Если недостатки вызваны получением, установкой и использованием несовместимого контента (мелодии, графика, видео и другие файлы, приложения Java и подобные им программы).
- На ущерб, причиненный другому оборудованию, работающему в сопряжении с данным изделием.



