

# Руководство по эксплуатации

---

Блендер стационарный  
DSB-2200T

**DEXP**



# Содержание

Назначение устройства .....	4
Меры предосторожности .....	4
Технические характеристики.....	5
Комплектация .....	5
Схема устройства .....	6
Инструкция по эксплуатации.....	7
Программы .....	8
Измельчитель.....	9
Кофемолка .....	9
Чистка и уход.....	10
Правила и условия монтажа, хранения, перевозки (транспортировки), реализации и утилизации .....	11
Дополнительная информация .....	12

# Уважаемый покупатель!

Благодарим Вас за выбор нашей продукции.

Мы рады предложить Вам изделия и устройства, разработанные и изготовленные в соответствии с высокими требованиями к качеству, функциональности и дизайну. Перед началом эксплуатации внимательно прочитайте данное руководство, в котором содержится важная информация, касающаяся Вашей безопасности, а также рекомендации по правильному использованию продукта и уходу за ним. Позаботьтесь о сохранности настоящего руководства и используйте его в качестве справочного материала при дальнейшей эксплуатации изделия.

## Назначение устройства

Блендер предназначен для измельчения пищи, приготовления эмульсий, пюре, а также взбивания крема, напитков и т.п.

## Меры предосторожности

- Перед подключением устройства к источнику питания убедитесь, что напряжение вашей домашней электросети соответствует техническим характеристикам устройства.
- Незамедлительно отключите устройство от электросети в случае его неисправности. Не включайте устройство при наличии на нем видимых повреждений, а также в случае повреждения шнура или вилки. Обратитесь в авторизованный сервисный центр.
- Не тяните и не перемещайте устройство за шнур. Не сгибайте и не наматывайте шнур вокруг устройства. Также не допускайте, чтобы шнур питания перегибался через край столешницы, касался горячих поверхностей или острых углов.
- Будьте внимательны при использовании устройства рядом с детьми, всегда храните устройство вне досягаемости детей.
- Не используйте устройство вне помещений.
- Держите руки, волосы, мелкие детали одежды, а также кухонные принадлежности и другую посуду подальше от вращающихся лезвий устройства, чтобы предотвратить их повреждение. Не прикасайтесь к работающим частям устройства.
- Устройство предназначено только для домашнего использования.
- Используйте только комплектующие, поставляемые вместе с устройством. Использование любых других комплектующих может представлять угрозу для жизни и здоровья, а также лишить вас права на бесплатное гарантийное обслуживание.
- Не оставляйте включенное устройство без присмотра.
- Не подключайте блендер к удлинителю, к которому подключены мощные бытовые приборы.
- Перед каждым использованием устройства убедитесь, что все его части зафиксированы плотно.
- Не прикасайтесь к электрической вилке или проводу питания мокрыми руками.
- Не добавляйте кипяток в чашу и не запускайте пустой блендер.

- Не помещайте твердые предметы, такие как кости или замороженные продукты, в блендер.
- Всегда отключайте устройство от сети, если оно не используется, перед очисткой, сборкой и разборкой.
- Не погружайте устройство в воду во избежание поражения электрическим током или повреждения устройства.
- Всегда полностью останавливайте устройство перед снятием чаши.
- Всегда используйте устройство только с закрытой крышкой.
- Прежде чем снимать чашу с моторного блока, дождитесь полной остановки лезвий.
- При первом использовании устройства возможно появление необычного запаха. Это нормальное явление при первом запуске мотора. Запах уйдет в течение нескольких использований устройства.
- Устройство не предназначено для использования детьми и лицами с ограниченными физическими, сенсорными или умственными способностями, кроме случаев, когда над ними осуществляется контроль другими лицами, ответственными за их безопасность. Не позволяйте детям играть с устройством.
- Устройство не предназначено для использования в коммерческих целях.

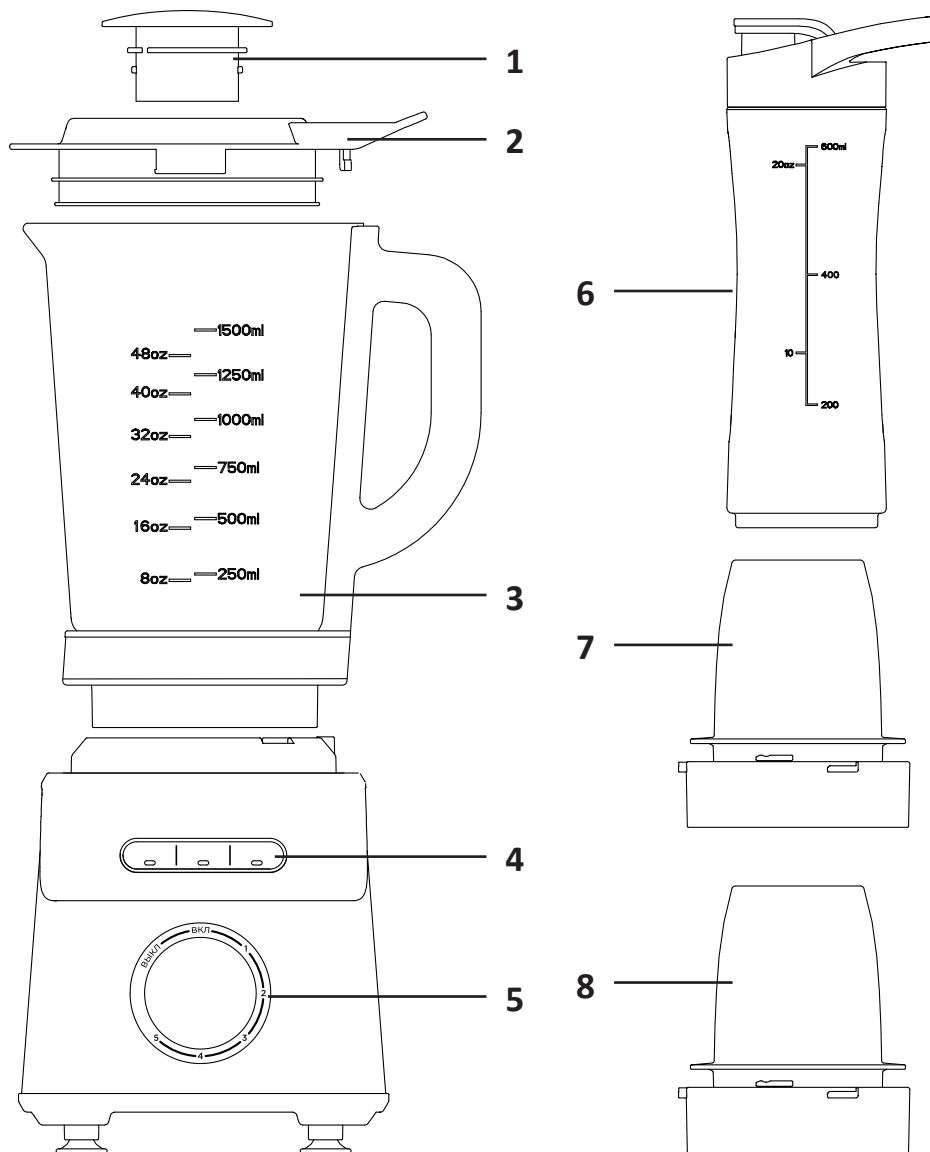
## Технические характеристики

- Торговая марка: DEXP.
- Модель: DSB-2200T.
- Параметры питания: 220–240 В ~ 50 Гц.
- Максимальная мощность: 2200 Вт.
- Номинальная мощность: 1000 Вт.
- Объем чаши: 1,75 л.
- Материал лезвий: нержавеющая сталь.
- Материал корпуса: металл, пластик.
- Материал чаши: тритан.
- Количество скоростей: 5.
- Длина шнура питания: 1 м.
- Класс защиты от поражения электрическим током: II.
- Тип крепления шнура питания: Y.
- Степень защиты от влаги: IPX0.
- Область применения: бытовое.

## Комплектация

- Устройство.
- Дорожная бутылка (600 мл).
- Измельчитель.
- Кофемолка.
- Руководство по эксплуатации.

## Схема устройства



1. Мерный стакан.
2. Крышка.
3. Чаша.
4. Панель управления.

5. Регулятор скорости.
6. Дорожная бутылка.
7. Измельчитель.
8. Кофемолка.

# Инструкция по эксплуатации

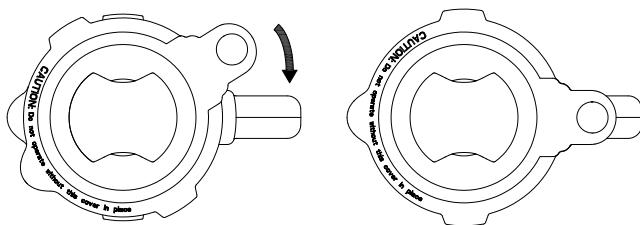
## Внимание!

- Не используйте блендер для взбивания яичных белков, крема, приготовления картофельного пюре, перемешивания теста, а также в качестве соковыжималки.
- Никогда не кладите в блендер кости, сильно замороженные и слишком твердые продукты.
- Не добавляйте в чашу кипяток.

1. Перед первым использованием протрите устройство и помойте аксессуары.
2. Нарежьте ингредиенты на небольшие кусочки, поместите их в чашу.

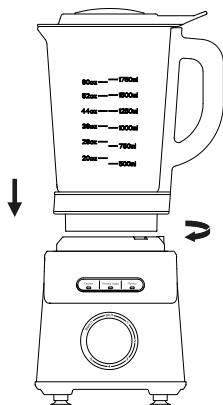
### Примечания

- Зачастую необходимо добавить питьевую воду для более плавной работы устройства. Соотношение ингредиентов и воды — 2:3 соответственно.
  - Для достижения наилучшего результата сначала добавляйте в чашу воду, потом твердые ингредиенты.
  - Содержимое чаши не должно превышать максимальную отметку.
3. Установите мерный стакан в крышку. Затем наденьте крышку на чашу и поверните крышку вправо (как показано на картинке), чтобы крышка встала в пазы.



**Примечание:** убедитесь, что крышка блендера надета правильно, т.к. она оснащена предохранителем, который защищает устройство от включения с открытой крышкой и/или незафиксированной чашей.

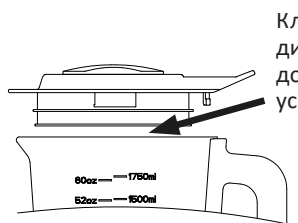
4. Убедитесь, что регулятор блендера находится в положении «ВЫКЛ», и установите чашу на моторный блок, повернув ее по часовой стрелке до упора.



5. Подключите устройство к сети.
6. Установите регулятор в положение «ВКЛ». Затем установите желаемую скорость. Устройство начнет работу.
7. По достижении желаемой консистенции поверните регулятор в положение «ВЫКЛ» и отключите устройство от сети.

#### Внимание!

- Если Вам необходимо добавить ингредиенты во время работы устройства, извлеките мерный стакан и поместите их в образовавшееся отверстие.
- Максимальное время непрерывной работы блендера — 3 минуты. После этого необходимо дать устройству остыть в течение 10 минут.



## Программы

Программа	Количество циклов	Цикл	
		Время работы	Время паузы
Смузи	15	3 с	3 с
Колка льда	20	1 с	3 с
Очистка/Пульс	10	1 с	3 с

### Колка льда

1. Поместите в чашу блендера не более 12 кубиков льда размером 25 × 25 × 25 мм.
2. Закройте крышку.
3. Установите регулятор в положение «ВКЛ», устройство будет находиться в режиме ожидания.
4. Нажмите кнопку «Колка льда», загорится соответствующий индикатор. Блендер будет работать 20 циклов, где 1 цикл составляет 1 секунду работы и 3 секунды паузы.
5. По завершении всех циклов устройство выключится автоматически.

**Примечание:** чтобы остановить колку льда вручную, нажмите кнопку «Колка льда».

### Смузи

1. Поместите в чашу блендера около 12 кубиков ингредиентов для смузи размером 25 × 25 × 25 мм.
2. Добавьте 100 мл жидкости.

3. Закройте крышку.
4. Установите регулятор в положение «ВКЛ», устройство будет находиться в режиме ожидания.
5. Нажмите кнопку «Смузи», загорится соответствующий индикатор. Блендер будет работать 15 циклов, где 1 цикл составляет 3 секунды работы и 3 секунды паузы.
6. По завершении всех циклов устройство выключится автоматически.  
**Примечание:** чтобы остановить приготовление смузи вручную, нажмите кнопку «Смузи».

## Очистка/Пульс

1. Порежьте ингредиенты на небольшие кубики и поместите их в чашу.
1. Установите регулятор в положение «ВКЛ», устройство будет находиться в режиме ожидания.
2. Нажмите кнопку «Очистка/Пульс», загорится соответствующий индикатор. Блендер будет работать 10 циклов, где 1 цикл составляет 1 секунду работы и 3 секунды паузы.
3. По завершении всех циклов устройство выключится автоматически.  
**Примечание:** чтобы остановить программу вручную, нажмите кнопку «Очистка/Пульс».

## Измельчитель

1. Откройте крышку измельчителя и поставьте стакан на стол.
2. Положите в стакан измельчителя около 50 г ингредиентов (мяса, печени, др.) и закройте крышкой с лезвиями.
3. Установите измельчитель на моторный блок.
4. Подключите устройство к сети.
5. Установите регулятор на 2-ю скорость.  
**Примечание:** среднее время измельчения — 30 секунд.
6. По достижении желаемого результата измельчения переключите регулятор в положение «ВЫКЛ».

## Кофемолка

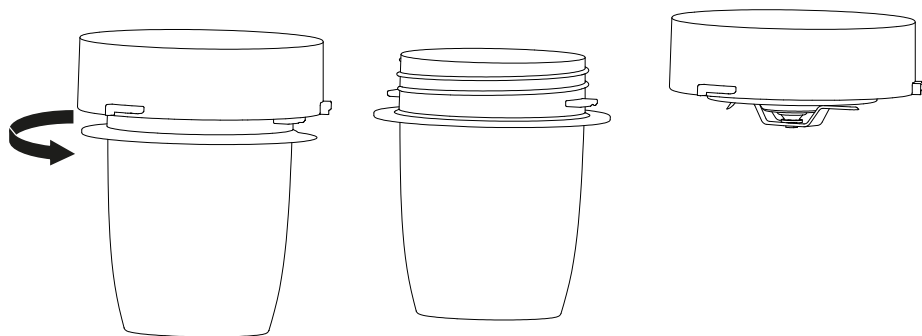
1. Откройте крышку кофемолки и поставьте стакан на стол.
2. Положите в стакан кофемолки около 50 г кофейных зерен и закройте крышкой с лезвиями.
3. Установите кофемолку на моторный блок.
4. Подключите устройство к сети.
5. Установите регулятор на 2-ю скорость.  
**Примечание:** среднее время измельчения кофейных зерен — 30 секунд.
6. По достижении желаемого результата переключите регулятор в положение «ВЫКЛ».  
**Внимание!** Устройство оснащено защитой от перегрузок: при длительном использовании оно может выключиться автоматически для защиты моторного блока. В таком случае дайте устройству остыть в течение нескольких минут.

## Чистка и уход

- Всегда отключайте устройство от сети перед чисткой.
- Рекомендуется мыть части устройства сразу по окончании использования для более легкой очистки.
- Вы можете использовать функцию очистки чаши: для этого заполните чашу примерно на треть, установите на моторный блок, закройте крышку и нажмите кнопку «Очистка/Пульс». После окончания программы сполосните чашу еще раз.
- Перед чисткой разберите устройство.
- Мерный стакан, крышку, уплотнительное кольцо и тритановую чашу можно мыть в посудомоечной машине при температуре не выше 60 °С.
- Помойте лезвия в теплой воде с моющим средством, тщательно ополосните и оставьте сушиться в перевернутом состоянии.

**Внимание!** Будьте осторожны, лезвия очень острые!

- Для чистки корпуса используйте влажную ткань. После этого протрите его насухо.
- Для очистки сложных загрязнений на корпусе используйте неабразивное моющее средство.
- Чтобы снять измельчитель или кофемолку с моторного блока, поверните их против часовой стрелки. Затем снимите с измельчителя/кофемолки крышку с лезвиями.



## **Правила и условия монтажа, хранения, перевозки (транспортировки), реализации и утилизации**

- Устройство не требует какого-либо монтажа или постоянной фиксации.
- Хранение устройства должно производиться в упаковке в отопляемых помещениях у изготовителя и потребителя при температуре воздуха от +5 °С до +40 °С и относительной влажности воздуха не более 80%. В помещениях не должно быть агрессивных примесей (паров кислот, щелочей), вызывающих коррозию.
- Перевозка устройства должна осуществляться в сухой среде.
- Устройство требует бережного обращения, оберегайте его от воздействия пыли, грязи, ударов, влаги, огня и т.д.
- Реализация устройства должна производиться в соответствии с местным законодательством.
- После окончания срока службы изделия его нельзя выбрасывать вместе с обычным бытовым мусором. Вместо этого оно подлежит сдаче на утилизацию в соответствующий пункт приема электрического и электронного оборудования для последующей переработки и утилизации в соответствии с федеральным или местным законодательством. Обеспечивая правильную утилизацию данного продукта, Вы помогаете сберечь природные ресурсы и предотвращаете ущерб для окружающей среды и здоровья людей, который возможен в случае ненадлежащего обращения. Более подробную информацию о пунктах приема и утилизации данного продукта можно получить в местных муниципальных органах или на предприятии по вывозу бытового мусора.
- При обнаружении неисправности устройства следует немедленно обратиться в авторизованный сервисный центр или утилизировать устройство.

## Дополнительная информация

**Изготовитель:** Чжэцзян Ланьбао Электрикал Эпплайнс Ко., Лтд.  
Вост. шоссе Кайфа 899, Чжоусян, Цыси, г. Нинбо, пров. Чжэцзян, Китай.

Сделано в Китае.

**Manufacturer:** Zhejiang Lanbao Electrical Appliance Co., Ltd.  
899 Kaifa East Road, Zhouxiang Town, Cixi City, Ningbo City, Zhejiang Province, China.

**Импортер в России / уполномоченное изготовителем лицо:** ООО «ДНС Ритейл».  
690068, Россия, Приморский край, г. Владивосток, проспект 100-летия Владивостока,  
дом 155, корпус 3, офис 5.

**Адрес электронной почты:** dnsretail@mail.dlogistix.com

Товар соответствует требованиям ТР ТС (ЕАЭС).

Спецификации, информация о продукте и его внешний вид могут быть изменены без предварительного уведомления пользователя в целях улучшения качества нашей продукции.



Товар изготовлен (мм.гггг): \_\_\_\_\_ v.2

# Гарантийный талон

SN/IMEI: \_\_\_\_\_

Дата постановки на гарантию: \_\_\_\_\_

Производитель гарантирует бесперебойную работу устройства в течение всего гарантийного срока, а также отсутствие дефектов в материалах и сборке. Гарантийный период исчисляется с момента приобретения изделия и распространяется только на новые продукты.

В гарантийное обслуживание входит бесплатный ремонт или замена элементов, вышедших из строя не по вине потребителя в течение гарантийного срока при условии эксплуатации изделия согласно руководству пользователя. Ремонт или замена элементов производится на территории уполномоченных сервисных центров.

Срок гарантии: 24 мес.

Срок эксплуатации: 36 мес.

Актуальный список сервисных центров по адресу:

<https://www.dns-shop.ru/service-center/>

**Гарантийные обязательства и бесплатное сервисное обслуживание не распространяются на перечисленные ниже принадлежности, входящие в комплектность товара, если их замена не связана с разборкой изделия:**

- Элементы питания (батарейки) для ПДУ (Пульт дистанционного управления).
- Соединительные кабели, антенны и переходники для них, наушники, микрофоны, устройства «HANDS-FREE»; носители информации различных типов, программное обеспечение (ПО) и драйверы, поставляемые в комплекте (включая, но не ограничиваясь ПО, предустановленным на накопитель на жестких магнитных дисках изделия), внешние устройства ввода-вывода и манипуляторы.
- Чехлы, сумки, ремни, шнуры для переноски, монтажные приспособления, инструменты, документацию, прилагаемую к изделию.
- Расходные материалы и детали, подвергающиеся естественному износу.



## **Производитель не несет гарантийных обязательств в следующих случаях:**

- Истек Гарантийный срок.
- Если изделие, предназначенное для личных (бытовых, семейных) нужд, использовалось для осуществления предпринимательской деятельности, а также в иных целях, не соответствующих его прямому назначению.
- Производитель не несет ответственности за возможный материальный, моральный и иной вред, понесенный владельцем изделия и/или третьими лицами, вследствие нарушения требований руководства пользователя при использовании, несоблюдения рекомендаций по установке и обслуживанию изделия, правил подключения (короткие замыкания, возникшие также в результате воздействия несоответствующего сетевого напряжения, как на само изделие, так и на изделия, сопряженные с ним), хранении и транспортировки изделия.
- Все случаи механического повреждения: сколы, трещины, деформации, следы ударов, вмятины, замятия и др., полученные в процессе эксплуатации изделия.
- Имеются следы сторонней модификации, несанкционированного ремонта лицами, не уполномоченными для проведения таких работ. Если дефект вызван изменением конструкции или схемы изделия, подключением внешних устройств, не предусмотренных Производителем, использованием устройства, не имеющего сертификата соответствия согласно местному законодательству.
- Если дефект изделия вызван действием непреодолимой силы (природных стихий, пожаров, наводнений, землетрясений, бытовых факторов и прочих ситуаций, не зависящих от Производителя), либо действиями третьих лиц, которые Производитель не мог предвидеть.
- Дефект вызван попаданием внутрь изделия посторонних предметов, инородных тел, веществ, жидкостей, насекомых или животных, воздействием агрессивных сред, высокой влажности, высоких температур, которые привели к полному или частичному выходу из строя изделия.
- Отсутствует или не соответствует идентификация изделия (серийный номер). Если повреждения (недостатки) вызваны воздействием вредоносного программного обеспечения; установкой, сменой или удалением паролей (кодов), приведшим к отсутствию доступа к программным ресурсам изделия, без возможности их сброса/восстановления, ввиду отсутствия предоставления данной услуги поставщиком ПО.
- Если дефекты работы вызваны несоответствием стандартам или техническим регламентам питающих, кабельных, телекоммуникационных сетей, мощности радиосигнала, в том числе из-за особенностей рельефа и других подобных внешних факторов, использования изделия на границе или вне зоны действия сети.
- Если повреждения вызваны использованием нестандартных (неоригинальных) и/или некачественных (поврежденных) расходных материалов, принадлежностей, запасных частей, элементов питания, носителей информации различных типов (включая CD, DVD диски, карты памяти, SIM-карты, картриджи).
- Если недостатки вызваны получением, установкой и использованием несовместимого контента (мелодии, графика, видео и другие файлы, приложения Java и подобные им программы).
- На ущерб, причиненный другому оборудованию, работающему в сопряжении с данным изделием.





