

Руководство по эксплуатации

Тостер
DT-872R

DEXP

Уважаемый покупатель!

Благодарим Вас за выбор нашей продукции.

Мы рады предложить Вам изделия и устройства, разработанные и изготовленные в соответствии с высокими требованиями к качеству, функциональности и дизайну. Перед началом эксплуатации внимательно прочитайте данное руководство, в котором содержится важная информация, касающаяся Вашей безопасности, а также рекомендации по правильному использованию продукта и уходу за ним. Позаботьтесь о сохранности настоящего руководства и используйте его в качестве справочного материала при дальнейшей эксплуатации изделия.

Назначение устройства

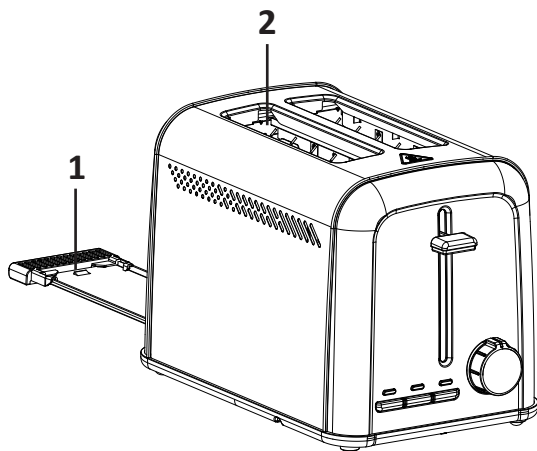
Тостер предназначен для быстрого поджаривания ломтиков хлеба.

Меры предосторожности

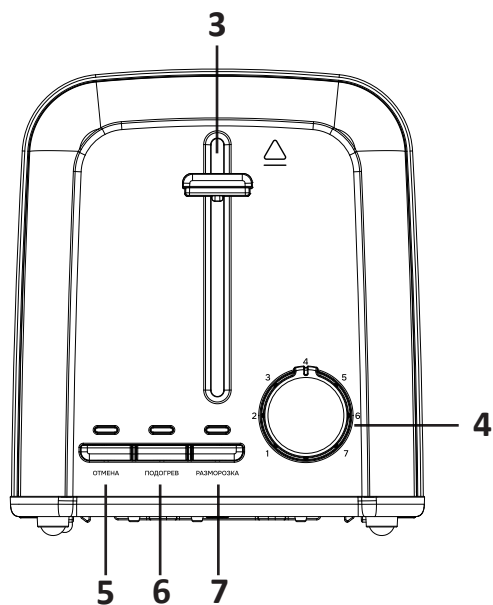
- Внимательно прочитайте данное руководство перед использованием устройства и сохраните его для дальнейших обращений.
- Несоблюдение всех указанных инструкций может привести к поражению электрическим током, возгоранию или серьезным травмам.
- Перед подключением устройства к источнику питания убедитесь, что параметры Вашей домашней электросети соответствуют его техническим характеристикам.
- Всегда размещайте тостер на устойчивой, ровной и термостойкой поверхности. Убедитесь, что поверхность выдержит вес устройства во время работы.
- Данное устройство предназначено для использования в бытовых и других похожих условиях, например: в кухнях для персонала в магазинах, офисах и в других рабочих помещениях; в жилых домах, на фермах, отелях, мотелях и в других жилых помещениях; в мини-гостиницах (типа «ночлег и завтрак»); в общественном питании.
- Не оставляйте включенное устройство без присмотра.
- Не перемещайте устройство, подключенное к сети — сначала отсоедините шнур питания.
- Устройство не предназначено для управления с помощью внешнего таймера или отдельной системы дистанционного управления.
- Не используйте аксессуары, не рекомендованные производителем.
- Некоторые части устройства в процессе работы сильно нагреваются. Не касайтесь горячих поверхностей.
- Не помещайте в тостер металлические предметы, ломти хлеба, превышающие размеры отверстий для тостов, и другие продукты питания, кроме хлеба. Это может вызвать повреждение устройства и/или удар электрическим током.
- Не пытайтесь достать тосты из устройства во время работы.
- Аккуратно доставляйте тосты по окончании приготовления во избежание получения ожогов.
- Не поджаривайте слишком тонкие ломти хлеба.
- Во избежание риска возникновения пожара не размещайте данное устройство в непосредственной близости от легковоспламеняющихся жидкостей, материалов и объектов (например, занавесок).

- Не размещайте шнур или какие-либо предметы над отверстиями для тостов во время работы устройства.
- Не используйте тостер, если вилка или шнур повреждены, неисправны или были подвергнуты воздействию воды или другой жидкости.
- Незамедлительно отключите устройство от электросети в случае его неисправности, а также в случае повреждения шнура или вилки. Обратитесь в авторизованный сервисный центр.
- Не тяните и не перемещайте устройство за шнур. Не сгибайте и не наматывайте шнур вокруг устройства. Также не допускайте, чтобы шнур питания перегибался через край столешницы, касался горячих поверхностей или острых углов.
- Всегда отключайте устройство от сети, если оно не используется, перед очисткой, сборкой и разборкой.
- Не используйте данное устройство в непосредственной близости от источников воды. Никогда не подставляйте устройство под струю воды и не погружайте его в воду.
- Не используйте устройство вне помещений.
- Не разбирайте устройство самостоятельно во избежание поражения электрическим током. Данное устройство не содержит элементов, обслуживаемых пользователем. Обслуживание и ремонт должны производиться только квалифицированными специалистами авторизованного сервисного центра.
- Не используйте нож, вилку или другие металлические предметы для извлечения хлеба или очистки тостера. Если крошки или куски хлеба застряли внутри, сначала отключите тостер от электросети, а затем аккуратно извлеките их.
- Во время поджаривания в тостере могут скапливаться мелкие куски хлеба, которые трудно достать из отсеков. Для облегчения их извлечения переведите рычаг тостера в верхнее положение — это поднимет уровень отсека выше обычного, обеспечивая лучший доступ.
- Устройство не предназначено для использования детьми и лицами с ограниченными физическими, сенсорными или умственными способностями, кроме случаев, когда над ними осуществляется контроль другими лицами, ответственными за их безопасность. Не позволяйте детям играть с устройством.
- Устройство не предназначено для использования в коммерческих целях.

Схема устройства



1. Поддон для крошек.
2. Отсек для тостов.



3. Подъемный рычаг.
4. Регулятор степени обжаривания.
5. Кнопка отмены.
6. Кнопка подогрева.
7. Кнопка разморозки.

Эксплуатация

1. Подключите устройство к электросети.
2. Вставьте хлеб в отсеки для тостов.
3. Поверните регулятор степени обжаривания до нужного уровня. Регулятор задает время работы тостера, где «1» — легкое поджаривание, а «7» — сильное поджаривание.
4. Опустите рычаг вниз до щелчка — он зафиксируется в нижнем положении.
5. Хлеб опустится и центрируется по мере опускания рычага. Индикатор кнопки отмены загорится во время работы тостера.
6. По завершении выбранного цикла поджаривания рычаг автоматически поднимется, вытолкнув тост вверх. Индикатор кнопки отмены погаснет.
7. Чтобы вынуть тост, поднимите рычаг до максимальной высоты.

Примечания

- Устройство оснащено регулятором степени обжаривания и подъемным рычагом для регулировки прожарки тостов.
- Убедитесь, что поддон для крошек всегда установлен в основании тостера — он также защищает поверхность, на которой стоит устройство, от тепла нагревательных элементов.

Дополнительные функции

Функция разморозки хлеба

Замороженный хлеб можно использовать для приготовления тостов с помощью кнопки разморозки.

1. Поместите замороженный хлеб в отсеки для тостов и выберите желаемый уровень поджаривания, как если бы вы поджаривали размороженный хлеб.
2. Опустите подъемный рычаг до щелчка, затем нажмите кнопку разморозки. Загорятся оба индикатора кнопок отмены и разморозки.
3. По завершении поджаривания рычаг автоматически поднимет тост, а оба индикатора погаснут.

Функция подогрева

1. Вставьте хлеб в отсеки для тостов.
2. Опустите подъемный рычаг до щелчка, затем нажмите кнопку подогрева. Загорятся оба индикатора кнопок отмены и повторного подогрева.
3. После завершения подогрева рычаг автоматически поднимет тост, оба индикатора погаснут.

Функция отмены

- Кнопка отмены горит всегда, когда тостер находится в рабочем состоянии.
- Процесс поджаривания можно остановить в любой момент, нажав кнопку отмены.
- Подъемный рычаг автоматически поднимет тост, а индикатор погаснет.

Примечание: тостер автоматически прекращает цикл поджаривания через 20 минут непрерывной эксплуатации.

Обслуживание и уход

- Перед очисткой всегда отключайте тостер от электросети, вынув вилку из розетки.
- Не погружайте тостер или шнур питания в воду, не допускайте попадания влаги на эти части устройства.

Чистка поддона для крошек

1. Для удаления крошек вытяните поддон для крошек из пазов, расположенных внизу тостера, и аккуратно выдвиньте его.
2. Высыпьте крошки в подходящую емкость.
3. Промойте поддон для крошек в теплой мыльной воде, сполосните чистой водой и тщательно высушите мягкой тканью.
4. Перед установкой поддона обратно убедитесь, что его поднятые бортики направлены вверх.
5. Все остальные части тостера протирайте влажной тканью, затем тщательно вытирайте мягкой сухой тканью перед повторным использованием.

Внимание! Не используйте абразивные или химические чистящие средства для обработки каких-либо частей устройства.

Технические характеристики

- Модель: DT-872R.
- Торговая марка: DEXP.
- Параметры питания: 220–240 В ~ 50–60 Гц.
- Мощность: 850 Вт.
- Количество отделов для тостов: 2.
- Количество степеней обжаривания: 7.
- Степень защиты от влаги и пыли: IPX0.
- Тип крепления шнура питания: Y.
- Класс защиты от поражения эл. током: I.
- Материал корпуса: нержавеющая сталь.
- Область применения: бытовое.

Комплектация

- Устройство.
- Руководство по эксплуатации.

Правила и условия монтажа, хранения, перевозки (транспортировки), реализации и утилизации

- Устройство не требует какого-либо монтажа или постоянной фиксации.
- Хранение устройства должно производиться в упаковке в отапливаемых помещениях у изготовителя и потребителя при температуре воздуха от +5 °С до +40 °С и относительной влажности воздуха не более 80%. В помещениях не должно быть агрессивных примесей (паров кислот, щелочей), вызывающих коррозию.
- Перевозка устройства должна осуществляться в сухой среде.
- Устройство требует бережного обращения, оберегайте его от воздействия пыли, грязи, ударов, влаги, огня и т.д.
- Реализация устройства должна производиться в соответствии с местным законодательством.
- После окончания срока службы устройства его нельзя выбрасывать вместе с обычным бытовым мусором. Вместо этого оно подлежит сдаче на утилизацию в соответствующий пункт приема электрического и электронного оборудования для последующей переработки и утилизации в соответствии с федеральным или местным законодательством. Обеспечивая правильную утилизацию данного продукта, Вы помогаете сберечь природные ресурсы и предотвращаете ущерб для окружающей среды и здоровья людей, который возможен в случае ненадлежащего обращения. Более подробную информацию о пунктах приема и утилизации данного продукта можно получить в местных муниципальных органах или на предприятии по вывозу бытового мусора.
- При обнаружении неисправности устройства следует немедленно обратиться в авторизованный сервисный центр или утилизировать устройство.

Дополнительная информация

Manufacturer: ZHONGSHAN YIFENG ELECTRICAL APPLIANCE CO.,LTD.

No.12(Building A-B) Shenghui South Road, Nantou Town, Zhongshan City, Guangdong Province, P.R.China.

Изготовитель: ЧЖУНШАНЬ ИФЭН ЭЛЕКТРИКАЛ ЭППЛАЙЕНС КО., ЛТД.

Южное шоссе Шэнхуэй №12 (зд. А-В), Наньтоу, г. Чжуншань, пров. Гуандун, Китай.

Сделано в Китае.

Импортер в России / уполномоченное изготовителем лицо: ООО «ДНС Ритейл». 690068, Россия, Приморский край, г. Владивосток, проспект 100-летия Владивостока, дом 155, корпус 3, офис 5.

Адрес электронной почты: dnsretail@mail.dlogistix.com

Товар соответствует требованиям ТР ТС (ЕАЭС).

Спецификации, информация о продукте и его внешний вид могут быть изменены без предварительного уведомления пользователя в целях улучшения качества нашей продукции.



Товар изготовлен (мм.гггг): _____ V.1

Гарантийный талон

SN/IMEI: _____

Дата постановки на гарантию: _____

Производитель гарантирует бесперебойную работу устройства в течение всего гарантийного срока, а также отсутствие дефектов в материалах и сборке. Гарантийный период исчисляется с момента приобретения изделия и распространяется только на новые продукты.

В гарантийное обслуживание входит бесплатный ремонт или замена элементов, вышедших из строя не по вине потребителя в течение гарантийного срока при условии эксплуатации изделия согласно руководству пользователя. Ремонт или замена элементов производится на территории уполномоченных сервисных центров.

Срок гарантии: 24 мес.

Срок эксплуатации: 36 мес.

Актуальный список сервисных центров по адресу:

<https://www.dns-shop.ru/service-center/>

Гарантийные обязательства и бесплатное сервисное обслуживание не распространяются на перечисленные ниже принадлежности, входящие в комплектность товара, если их замена не связана с разборкой изделия:

- Элементы питания (батарейки) для ПДУ (Пульт дистанционного управления).
- Соединительные кабели, антенны и переходники для них, наушники, микрофоны, устройства «HANDS-FREE»; носители информации различных типов, программное обеспечение (ПО) и драйверы, поставляемые в комплекте (включая, но не ограничиваясь ПО, предустановленным на накопитель на жестких магнитных дисках изделия), внешние устройства ввода-вывода и манипуляторы.
- Чехлы, сумки, ремни, шнуры для переноски, монтажные приспособления, инструменты, документацию, прилагаемую к изделию.
- Расходные материалы и детали, подвергающиеся естественному износу.



Производитель не несет гарантийных обязательств в следующих случаях:

- Истек Гарантийный срок.
- Если изделие, предназначенное для личных (бытовых, семейных) нужд, использовалось для осуществления предпринимательской деятельности, а также в иных целях, не соответствующих его прямому назначению.
- Производитель не несет ответственности за возможный материальный, моральный и иной вред, понесенный владельцем изделия и/или третьими лицами, вследствие нарушения требований руководства пользователя при использовании, несоблюдения рекомендаций по установке и обслуживанию изделия, правил подключения (короткие замыкания, возникшие также в результате воздействия несоответствующего сетевого напряжения, как на само изделие, так и на изделия, сопряженные с ним), хранении и транспортировки изделия.
- Все случаи механического повреждения: сколы, трещины, деформации, следы ударов, вмятины, замятия и др., полученные в процессе эксплуатации изделия.
- Имеются следы сторонней модификации, несанкционированного ремонта лицами, не уполномоченными для проведения таких работ. Если дефект вызван изменением конструкции или схемы изделия, подключением внешних устройств, не предусмотренных Производителем, использованием устройства, не имеющего сертификата соответствия согласно местному законодательству.
- Если дефект изделия вызван действием непреодолимой силы (природных стихий, пожаров, наводнений, землетрясений, бытовых факторов и прочих ситуаций, не зависящих от Производителя), либо действиями третьих лиц, которые Производитель не мог предвидеть.
- Дефект вызван попаданием внутрь изделия посторонних предметов, инородных тел, веществ, жидкостей, насекомых или животных, воздействием агрессивных сред, высокой влажности, высоких температур, которые привели к полному или частичному выходу из строя изделия.
- Отсутствует или не соответствует идентификация изделия (серийный номер). Если повреждения (недостатки) вызваны воздействием вредоносного программного обеспечения; установкой, сменой или удалением паролей (кодов), приведшим к отсутствию доступа к программным ресурсам изделия, без возможности их сброса/восстановления, ввиду отсутствия предоставления данной услуги поставщиком ПО.
- Если дефекты работы вызваны несоответствием стандартам или техническим регламентам питающих, кабельных, телекоммуникационных сетей, мощности радиосигнала, в том числе из-за особенностей рельефа и других подобных внешних факторов, использования изделия на границе или вне зоны действия сети.
- Если повреждения вызваны использованием нестандартных (неоригинальных) и/или некачественных (поврежденных) расходных материалов, принадлежностей, запасных частей, элементов питания, носителей информации различных типов (включая CD, DVD диски, карты памяти, SIM-карты, картриджи).
- Если недостатки вызваны получением, установкой и использованием несовместимого контента (мелодии, графика, видео и другие файлы, приложения Java и подобные им программы).
- На ущерб, причиненный другому оборудованию, работающему в сопряжении с данным изделием.



