

# Руководство по эксплуатации

---

Кронштейн для ТВ  
DTB-200LTTU

**DEXP**



# Содержание

Назначение изделия .....	4
Меры предосторожности .....	4
Общие габариты.....	5
Инструкция по установке.....	6
Набор крепежа .....	6
Инструменты .....	6
Крепление адаптера к телевизору .....	7
Подвешивание на стену .....	7
Регулировка угла наклона .....	8
Технические характеристики.....	9
Комплектация .....	9
Информация о гарантии .....	9
Правила и условия монтажа, хранения, перевозки (транспортировки), реализации и утилизации .....	10
Дополнительная информация .....	10

## Уважаемый покупатель!

Благодарим Вас за выбор нашей продукции.

Мы рады предложить Вам изделия и устройства, разработанные и изготовленные в соответствии с высокими требованиями к качеству, функциональности и дизайну. Перед началом эксплуатации внимательно прочитайте данное руководство, в котором содержится важная информация, касающаяся Вашей безопасности, а также рекомендации по правильному использованию продукта и уходу за ним. Позаботьтесь о сохранности настоящего руководства и используйте его в качестве справочного материала при дальнейшей эксплуатации изделия.

## Назначение изделия

Кронштейн для ТВ — изделие, предназначенное для подвешивания телевизора на стену или потолок.

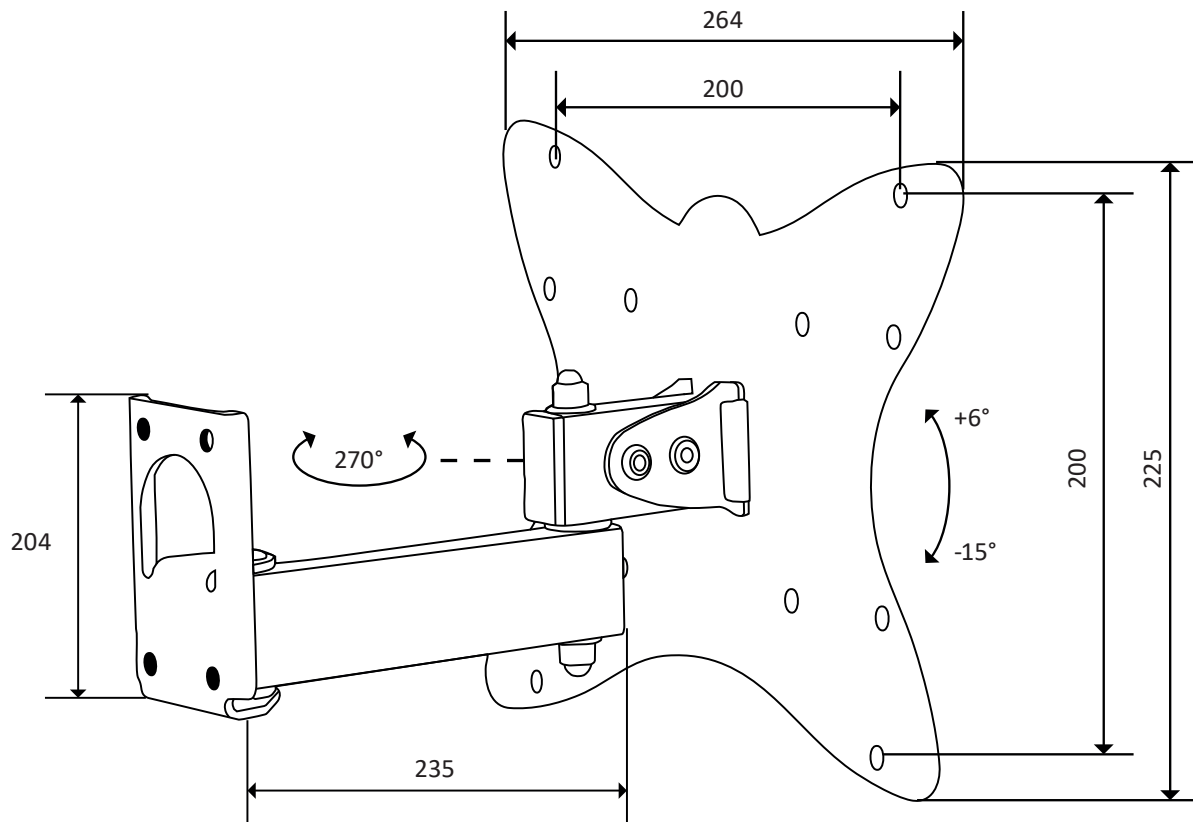
## Меры предосторожности

- Данный кронштейн предназначен только для эксплуатации в помещениях.
- В комплекте для установки кронштейна содержатся маленькие детали, которые представляют опасность удушья при проглатывании. Такие детали необходимо хранить в недоступном для детей месте.
- При установке используйте винты, идущие в комплекте. Затяните их плотно, но не перетягивайте. Чрезмерное затягивание может привести к повреждению элементов.
- Перед сборкой кронштейна и установкой на него телевизора обратите внимание на стандарты VESA, диагональ экрана и максимально допустимую нагрузку изделия.

Использование кронштейна с телевизорами, вес которых превышает указанный расчетный вес, может привести к их неустойчивому положению и падению.

- Сборка и монтаж изделия должны осуществляться в соответствии с разделом «Инструкция по установке». Неправильная сборка может стать причиной повреждений и травм.
- Для установки кронштейна может потребоваться специализированное оборудование: шуруповерт, дрель (не входят в комплект). Рекомендуется использование индивидуальных защитных средств (не входят в комплект). Установка должна выполняться профессионалами.
- Кронштейн предназначен для установки на деревянные каркасные стены, твердые цементные стены или кирпичные стены.
- Изделие не предназначено для использования детьми и лицами с ограниченными физическими, сенсорными или умственными способностями, кроме случаев, когда над ними осуществляется контроль другими лицами, ответственными за их безопасность. Не позволяйте детям играть с устройством.
- Изделие не предназначено для использования в коммерческих целях.

## Общие габариты



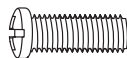
**Примечание:** размеры указаны в миллиметрах.

# Инструкция по установке

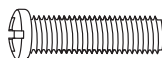
## Набор крепежа



**A (× 4)**  
5 × 60 мм



**B (× 4)**  
M6 × 16 мм

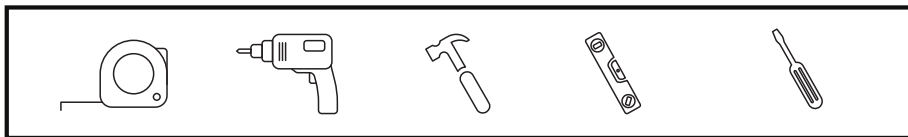


**C (× 4)**  
M6 × 25 мм



**D (× 4)**  
8 × 50 мм

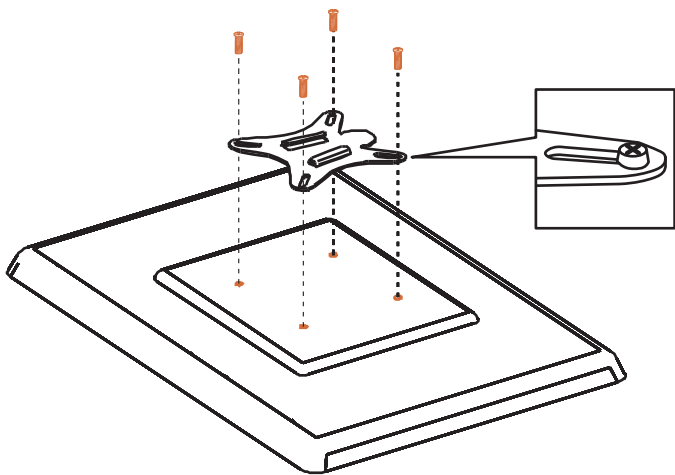
## Инструменты



**Примечание:** инструменты не входят в комплект поставки.

## Крепление адаптера к телевизору

1. Приложите адаптер к задней панели телевизора в соответствии с отверстиями VESA.
2. Закрепите адаптер подходящими винтами (M6 × 16 или M6 × 25, в зависимости от крепежных отверстий телевизора), используя крестовую отвертку или шурупверт.



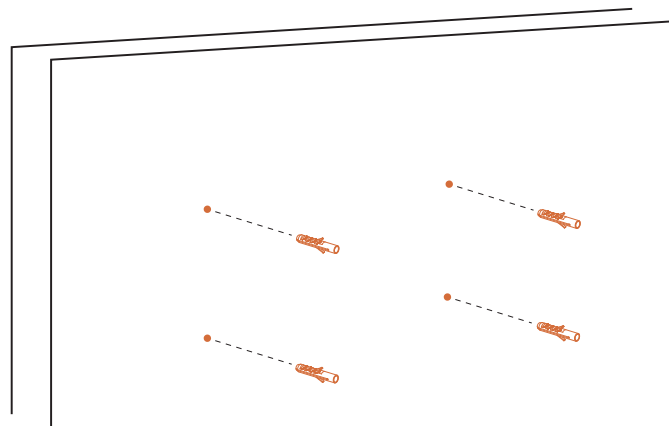
**Внимание!** Все изображения в данном руководстве приведены для справки и могут отличаться от реального изделия.

## Подвешивание на стену

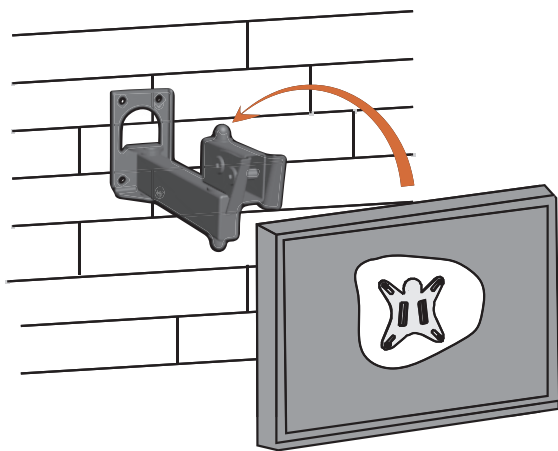
### Внимание!

- Входящие в комплект крепежные изделия предназначены исключительно для крепления кронштейна к поверхностям из бетона, кирпича или массива дерева.
  - Установку кронштейна и навешивание телевизора должны осуществлять как минимум два человека.
1. Приложите основание кронштейна к стене и выровняйте его при помощи уровня либо строительного лазера. Нанесите маркером разметку будущих отверстий.
  2. При помощи перфоратора просверлите в стене отверстия, соответствующие длине дюбелей. Забейте дюбели в отверстия при помощи молотка.

**Внимание!** Дюбели используются только при креплении на бетонные и кирпичные стены. Для деревянных стен их использование не требуется.



3. Прикрутите основание к стене, используя шурупы 5 × 60.
4. Повесьте телевизор на кронштейн при помощи ранее установленного на его заднюю панель адаптера.



5. Установка завершена.

## Регулировка угла наклона

Для комфортного просмотра и уменьшения бликов можно изменить угол наклона телевизора.

Чтобы наклонить телевизор:

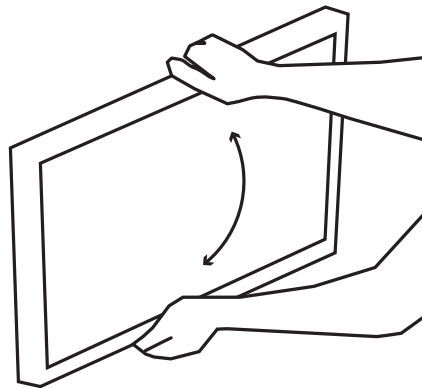
1. Одной рукой слегка надавите на нижнюю центральную часть телевизора.
2. Второй рукой придерживайте верхнюю часть, чтобы плавно отрегулировать наклон.

Чтобы вернуть телевизор в изначальное положение:

1. Одной рукой слегка надавите на верхнюю центральную часть телевизора.
2. Второй рукой придерживайте нижнюю часть, чтобы плавно отрегулировать наклон.

### Примечания

- Все действия выполняйте двумя руками для безопасности и точности.
- Избегайте резких движений.



## Технические характеристики

- Модель: DTB-200LTTU.
- Торговая марка: DEXP.
- Максимальная нагрузка: 35 кг.
- Минимальное расстояние от стены: 95 мм.
- Максимальное расстояние от стены: 235 мм.
- Минимальная диагональ экрана: 10''.
- Максимальная диагональ экрана: 55''.
- Совместимые VESA: 100 × 100; 200 × 100; 200 × 200.
- Тип регулировки: наклон и поворот.
- Угол наклона вверх: 6°.
- Угол наклона вниз: 15°.
- Угол поворота: 270°.
- Область применения: бытовое.

## Комплектация

- Кронштейн.
- Крепежный комплект.
- Руководство по эксплуатации.

## Информация о гарантии

Производитель гарантирует бесперебойную работу изделия в течение всего гарантийного срока, а также отсутствие дефектов в материалах и сборке. Гарантийный период исчисляется с момента приобретения изделия и распространяется только на новые продукты. В гарантийное обслуживание входит бесплатный ремонт или замена элементов, вышедших из строя не по вине потребителя в течение гарантийного срока при условии эксплуатации изделия согласно руководству пользователя. Ремонт или замена элементов производится на территории уполномоченных сервисных центров.

Срок гарантии: 84 мес.

Срок эксплуатации: 84 мес.

Актуальный список сервисных центров:

<https://www.dns-shop.ru/service-center/>

## Правила и условия монтажа, хранения, перевозки (транспортировки), реализации и утилизации

- Правила и условия монтажа изделия описаны в данном руководстве в разделе «Инструкция по установке».
- Хранение изделия должно производиться в упаковке в отапливаемых помещениях у изготовителя и потребителя при температуре воздуха от 10 °С до 25 °С и относительной влажности воздуха не более 80%. В помещениях не должно быть агрессивных примесей (паров кислот, щелочей), вызывающих коррозию.
- Перевозка изделия должна осуществляться в сухой среде.
- Изделие требует бережного обращения, оберегайте его от воздействия пыли, грязи, ударов, влаги, огня и т.д.
- Реализация изделия должна производиться в соответствии с местным законодательством.
- При обнаружении неисправности изделия следует немедленно обратиться в авторизованный сервисный центр или утилизировать изделие.
- Утилизация данного изделия должна быть осуществлена согласно местным нормам и правилам по переработке отходов. Обеспечивая правильную утилизацию данного продукта, Вы помогаете предотвратить нанесение потенциального вреда окружающей среде и здоровью человека в результате неконтролируемого выброса отходов и рационально использовать материальные ресурсы. Более подробную информацию о пунктах приема и утилизации данного продукта можно получить в местных муниципальных органах или на предприятии по вывозу бытового мусора.

## Дополнительная информация

Изготовитель: ООО «КС-ГРУПП».

426008, Россия, г. Ижевск, ул. Пушкинская, д. 268.

Сделано в России.

Спецификации, информация о продукте и его внешний вид могут быть изменены без предварительного уведомления пользователя в целях улучшения качества нашей продукции.

Товар изготовлен (мм.гггг): \_\_\_\_\_ v.2



