

# Руководство по эксплуатации

---

Термопот  
DTP-1603  
DTP-1605

**DEXP**



# Содержание

Назначение устройства .....	4
Меры предосторожности .....	4
Технические характеристики.....	5
Схема устройства .....	6
Панель управления .....	7
<b>Эксплуатация.....</b>	<b>8</b>
Кипячение .....	8
Поддержание тепла.....	8
Подача воды .....	8
<b>Обслуживание и уход.....</b>	<b>9</b>
Снятие и установка крышки .....	9
Очистка.....	10
Удаление накипи.....	10
<b>Возможные проблемы и их решение.....</b>	<b>10</b>
<b>Коды ошибок.....</b>	<b>11</b>
<b>Комплектация .....</b>	<b>11</b>
<b>Правила и условия монтажа, хранения, перевозки (транспортировки), реализации и утилизации .....</b>	<b>11</b>
<b>Дополнительная информация .....</b>	<b>12</b>

# Уважаемый покупатель!

Благодарим Вас за выбор нашей продукции.

Мы рады предложить Вам изделия и устройства, разработанные и изготовленные в соответствии с высокими требованиями к качеству, функциональности и дизайну. Перед началом эксплуатации внимательно прочитайте данное руководство, в котором содержится важная информация, касающаяся Вашей безопасности, а также рекомендации по правильному использованию продукта и уходу за ним. Позаботьтесь о сохранности настоящего руководства и используйте его в качестве справочного материала при дальнейшей эксплуатации изделия.

## Назначение устройства

Термопот предназначен для нагрева воды и поддержания необходимой температуры воды в бытовых условиях.

## Меры предосторожности

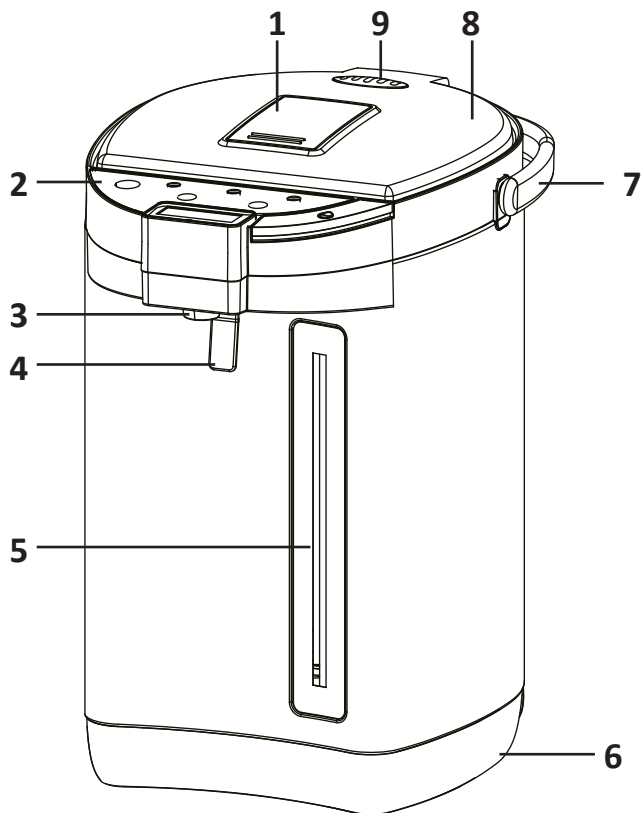
- Внимательно ознакомьтесь с данным руководством по эксплуатации перед использованием устройства.
- Используйте термопот только так, как описано в данном руководстве по эксплуатации.
- Перед первым включением убедитесь, что электрические параметры термопота соответствуют параметрам Вашей электросети. Неправильное подключение может привести к поломке устройства и причинить вред пользователю.
- Не касайтесь устройства мокрыми руками, а также не эксплуатируйте его на мокрой поверхности и во влажной среде.
- Устройство должно быть установлено на твердой, ровной и жаропрочной поверхности, способной выдержать вес устройства.
- Не размещайте устройство рядом с газовыми и электрическими горелками, а также возле разогретой духовки.
- Некоторые части устройства в процессе работы сильно нагреваются. Не касайтесь руками горячих поверхностей. Для перемещения устройства воспользуйтесь соответствующей ручкой на нем.
- Всегда отключайте устройство от сети электропитания перед очисткой, обслуживанием, при обнаружении неисправности или если оно не используется.
- Не используйте устройство вне помещений.
- Регулярно проверяйте шнур питания на наличие повреждений. При обнаружении неисправности отключите устройство от сети электропитания и обратитесь в авторизованный сервисный центр.
- Не допускайте попадания воды или другой жидкости на корпус устройства или шнур питания. Если это произошло, немедленно отключите устройство от сети электропитания.
- Вокруг устройства должно быть предусмотрено достаточное пространство для циркуляции воздуха.
- Не допускайте контакта устройства со шторами, одеждой, кухонными полотенцами, или другими легковоспламеняющимися материалами.
- Не допускайте, чтобы шнур питания свисал с края стола.

- При отключении термopота от сети питания держитесь рукой за вилку, не тяните за электрошнур.
- Не пытайтесь самостоятельно разбирать и ремонтировать устройство. Неквалифицированный ремонт может привести к поломке устройства и причинить вред пользователю. С целью ремонта обращайтесь в авторизованный сервисный центр.
- Использование аксессуаров, не рекомендованных производителем, может привести к повреждению устройства, причинению вреда пользователю, а также к аннулированию гарантии.
- Не прикладывайте излишних усилий при закрытии крышки. Убедитесь, что крышка плотно закрыта, в противном случае незакрытая крышка может стать причиной ожогов при кипячении.
- Не наклоняйте термopот, горячая вода может вылиться через носик или отверстие для выхода пара и стать причиной ожогов.
- Термopот предназначен только для кипячения воды. Не кипятите в нем другие жидкости.
- Не ставьте термopот на неустойчивую или неровную поверхность. Это может стать причиной переворачивания кипящего термopота и ожогов.
- Не дотрагивайтесь до отверстий для выхода пара.
- Не открывайте крышку и не наливайте воду во время кипячения. Кипящая вода может стать причиной ожогов.
- Не заполняйте термopот выше максимальной и ниже минимальной отметки.
- Устройство не предназначено для использования детьми и лицами с ограниченными физическими, сенсорными или умственными способностями, кроме случаев, когда над ними осуществляется контроль другими лицами, ответственными за их безопасность. Не позволяйте детям играть с устройством.
- Устройство не предназначено для использования в коммерческих целях.

## Технические характеристики

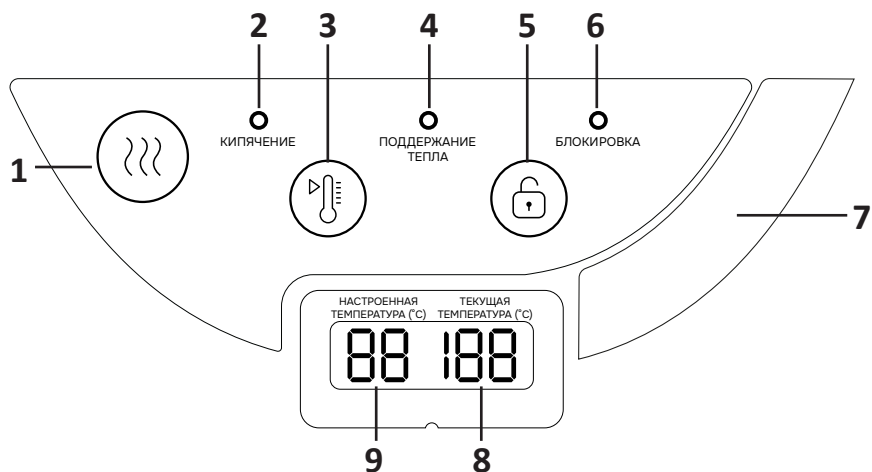
Модель	DTP-1603	DTP-1605
Торговая марка	DEXP	
Параметры питания	220–240 В, 50–60 Гц	
Мощность	1650 Вт	
Длина шнура питания	1 м	
Материал колбы	нержавеющая сталь	
Тип нагрева	накопительный	
Подача воды	электрическая помпа	
Контроль температуры	45 / 55 / 65 / 75 / 85 / 95 °С	
Объем	3,5 л	5 л
Класс защиты от поражения эл. током	I	
Тип крепления шнура питания	X	
Степень защиты	IP20	
Область применения	бытовое	

## Схема устройства



1. Фиксатор крышки.
2. Панель управления.
3. Носик слива воды.
4. Рычажок подачи воды на носике.
5. Шкала уровня воды.
6. Основание устройства.
7. Ручка термопота.
8. Крышка.
9. Отверстие для выхода пара.

# Панель управления



1. Кнопка «Повторное кипячение».
2. Индикатор режима «Кипячение».
3. Кнопка настройки температуры.
4. Индикатор режима «Поддержание тепла».
5. Кнопка блокировки.
6. Индикатор состояния блокировки.
7. Кнопка подачи воды.
8. Дисплей текущей температуры.
9. Дисплей настроенной температуры.

# Эксплуатация

## Кипячение

1. Поставьте термопот на стол или другую ровную устойчивую поверхность. Откройте крышку, нажав на фиксатор крышки, и наполните колбу водой до нужного объема. Закройте крышку.
2. Подключите шнур питания к устройству и вставьте штепсельную вилку в розетку.
3. После включения устройство сразу начнет кипячение, загорится индикатор режима «Кипячение».

**Примечание:** чтобы отключить кипячение, нажмите кнопку «Повторное кипячение» — устройство перейдет в режим поддержания температуры, индикатор режима «Поддержание тепла» начнет мигать. Устройство нагреет воду до настроенной температуры.

4. По окончании кипячения устройство перейдет в режим поддержания тепла — температура воды опустится до настроенной и будет поддерживаться.
5. Чтобы вскипятить воду еще раз, нажмите кнопку «Повторное кипячение».

## Поддержание тепла

1. Нажмите на кнопку настройки температуры, индикатор режима «Поддержание тепла» начнет мигать, а дисплей настроенной температуры будет отображать настройку по умолчанию (85 °C).
2. Продолжая нажимать кнопку настройки температуры, задайте температуру, которая будет поддерживаться по окончании кипячения. Настройки будут сменяться в следующем порядке: 85 °C / 95 °C / -- / 45 °C / 55 °C / 65 °C / 75 °C.

**Примечание:** «--» — комнатная температура. Поддержание тепла будет отключено.

## Подача воды

В целях безопасности устройство производит блокировку дозатора после каждого включения или после 10 секунд бездействия. Перед тем как наливать воду, дозатор необходимо разблокировать. Для этого: нажмите и удерживайте кнопку блокировки в течение 5 секунд.

- Дозатор разблокирован — индикатор состояния блокировки горит.
- Дозатор заблокирован — индикатор состояния блокировки не горит.

## Рычажок за носиком

- Поднесите емкость и надавите ей на рычажок за носиком термопота, чтобы подать воду.
- Опустите емкость для прекращения наливания воды.

## Кнопка на панели управления

Поднесите емкость к носику термопота и нажмите на кнопку подачи воды.

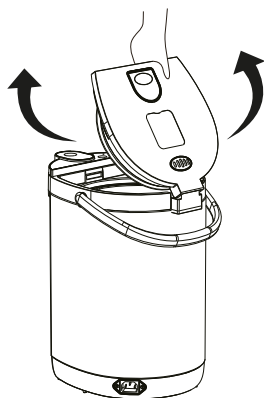
## Обслуживание и уход

Перед тем как убрать устройство на хранение, выполните очистку и дайте ему высохнуть. Чтобы препятствовать размножению бактерий, храните устройство в герметичном пластиковом пакете.

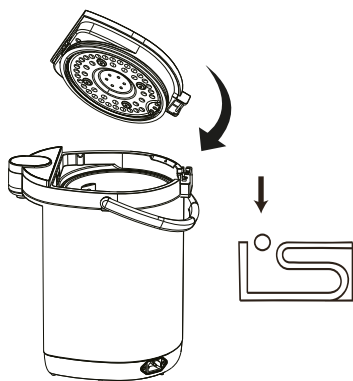
### Снятие и установка крышки

Иногда для того, чтобы очистить термопот или слить с него воду, необходимо полностью снять с него крышку.

1. Откройте крышку, нажав на фиксатор крышки.
2. Потяните крышку на себя, а затем вверх.



3. Чтобы вернуть крышку на место, осуществите действия в обратном порядке.



## Очистка

- Перед очисткой выньте вилку из розетки, вылейте остатки воды и дайте устройству остыть.
- Устройство запрещается мыть в посудомоечной машине.
- Протрите слегка влажной тканью корпус и крышку устройства.
- После полного остывания устройства очистите колбу изнутри с помощью теплой мыльной воды и мягкой поролоновой губки. По окончании очистки тщательно ополосните колбу водой. Для удобства очистки крышку термопота можно полностью снять.
- Во избежание деформаций и образования трещин не используйте бензин, растворители или другие едкие жидкости и моющие средства. Не пользуйтесь абразивными губками или щетками.

## Удаление накипи

При проживании в районах с жесткой водой на колбе термопота и фильтрующей сетке может образовываться накипь.

Для очистки:

1. Смешайте раствор лимонного сока с водой.
2. Добавьте раствор в колбу и заполните ее водой до максимальной отметки.
3. Вскипятите воду и оставьте на час. Затем слейте воду.

Если накипь не исчезла, повторите процедуру до полного удаления накипи.

## Возможные проблемы и их решение

Проблема	Возможная причина	Решение
Белые или блестящие частицы в кипяченной воде	Накипь	Очистите термопот от накипи (см. п. «Удаление накипи»)
Вода из носика поступает медленно или в меньшем количестве, чем обычно	Пузырьки кипящей воды попали в насос термопота	Откройте крышку термопота на несколько секунд, дав пару выйти. Затем закройте крышку и попробуйте снова налить воду. Если проблеме не удалось устранить, обратитесь в авторизованный сервисный центр
Вода из носика не поступает	Устройство заблокировано	Разблокируйте устройство, нажав кнопку блокировки
Вода самопроизвольно вытекает из носика	Превышен уровень воды	Слейте лишнюю воду
Вода не закипает	Устройство не подключено к сети или вилка неплотно вставлена в розетку	Убедитесь в том, что устройство правильно подключено к сети электропитания
Индикатор режима «Кипячение» мигает	Это защитная мера, означающая, что устройство работает уже более 48 часов	Нажмите кнопку повторного кипячения и работа устройства возобновится

## Коды ошибок

Код ошибки	Возможная причина	Решение
E1	Неисправность датчика температуры	Отключите устройство и дайте ему полностью остыть. Если при повторном включении ошибка не исчезла, обратитесь в авторизованный сервисный центр
E2		
E3	В колбе отсутствует вода	Добавьте воду в колбу

## Комплектация

- Устройство.
- Руководство по эксплуатации.
- Шнур питания.

## Правила и условия монтажа, хранения, перевозки (транспортировки), реализации и утилизации

- Устройство не требует какого-либо монтажа или постоянной фиксации.
- Хранение устройства должно производиться в упаковке в отапливаемых помещениях у изготовителя и потребителя при температуре воздуха от 5 °С до 40 °С и относительной влажности воздуха не более 80%. В помещениях не должно быть агрессивных примесей (паров кислот, щелочей), вызывающих коррозию.
- Перевозка устройства должна осуществляться в сухой среде.
- Устройство требует бережного обращения, оберегайте его от воздействия пыли, грязи, ударов, влаги, огня и т.д.
- Реализация устройства должна производиться в соответствии с местным законодательством.
- После окончания срока службы изделия его нельзя выбрасывать вместе с обычным бытовым мусором. Вместо этого оно подлежит сдаче на утилизацию в соответствующий пункт приема электрического и электронного оборудования для последующей переработки и утилизации в соответствии с федеральным или местным законодательством. Обеспечивая правильную утилизацию данного продукта, Вы помогаете сберечь природные ресурсы и предотвращаете ущерб для окружающей среды и здоровья людей, который возможен в случае ненадлежащего обращения. Более подробную информацию о пунктах приема и утилизации данного продукта можно получить в местных муниципальных органах или на предприятии по вывозу бытового мусора.
- При обнаружении неисправности устройства следует немедленно обратиться в авторизованный сервисный центр или утилизировать устройство.

## Дополнительная информация

**Изготовитель:** Чжуншань Фрипор Электрикал Эпплайнсиз Ко., Лтд.  
№86, шоссе Юйфэн, д. Аньлэ, Дунфэн, г. Чжуншань, пров. Гуандун, Китай.

Сделано в Китае.

**Manufacturer:** Zhongshan Freepour Electrical Appliances Co., Ltd.  
No.86, Yufeng Road, Anle Village, Dongfeng Town, Zhongshan City, Guangdong Province, China.

**Импортер в России / уполномоченное изготовителем лицо:**

ООО «ПРОВИЛЬ».

690022, Приморский край, г. Владивосток, Чкалова, д. 30, офис 4А.

**Адрес электронной почты:** provil@mail.dlogistix.com

Товар соответствует требованиям ТР ТС (ЕАЭС).

Спецификации, информация о продукте и его внешний вид могут быть изменены без предварительного уведомления пользователя в целях улучшения качества нашей продукции.



Товар изготовлен (мм.гггг): \_\_\_\_\_ v.1

# Гарантийный талон

SN/IMEI: \_\_\_\_\_

Дата постановки на гарантию: \_\_\_\_\_

Производитель гарантирует бесперебойную работу устройства в течение всего гарантийного срока, а также отсутствие дефектов в материалах и сборке. Гарантийный период исчисляется с момента приобретения изделия и распространяется только на новые продукты.

В гарантийное обслуживание входит бесплатный ремонт или замена элементов, вышедших из строя не по вине потребителя в течение гарантийного срока при условии эксплуатации изделия согласно руководству пользователя. Ремонт или замена элементов производится на территории уполномоченных сервисных центров.

Срок гарантии: 18 мес.

Срок эксплуатации: 24 мес.

Актуальный список сервисных центров по адресу:

<https://www.dns-shop.ru/service-center/>

**Гарантийные обязательства и бесплатное сервисное обслуживание не распространяются на перечисленные ниже принадлежности, входящие в комплектность товара, если их замена не связана с разборкой изделия:**

- Элементы питания (батарейки) для ПДУ (Пульт дистанционного управления).
- Соединительные кабели, антенны и переходники для них, наушники, микрофоны, устройства «HANDS-FREE»; носители информации различных типов, программное обеспечение (ПО) и драйверы, поставляемые в комплекте (включая, но не ограничиваясь ПО, предустановленным на накопитель на жестких магнитных дисках изделия), внешние устройства ввода-вывода и манипуляторы.
- Чехлы, сумки, ремни, шнуры для переноски, монтажные приспособления, инструменты, документацию, прилагаемую к изделию.
- Расходные материалы и детали, подвергающиеся естественному износу.



## **Производитель не несет гарантийных обязательств в следующих случаях:**

- Истек Гарантийный срок.
- Если изделие, предназначенное для личных (бытовых, семейных) нужд, использовалось для осуществления предпринимательской деятельности, а также в иных целях, не соответствующих его прямому назначению.
- Производитель не несет ответственности за возможный материальный, моральный и иной вред, понесенный владельцем изделия и/или третьими лицами, вследствие нарушения требований руководства пользователя при использовании, несоблюдения рекомендаций по установке и обслуживанию изделия, правил подключения (короткие замыкания, возникшие также в результате воздействия несоответствующего сетевого напряжения, как на само изделие, так и на изделия, сопряженные с ним), хранении и транспортировки изделия.
- Все случаи механического повреждения: сколы, трещины, деформации, следы ударов, вмятины, замятия и др., полученные в процессе эксплуатации изделия.
- Имеются следы сторонней модификации, несанкционированного ремонта лицами, не уполномоченными для проведения таких работ. Если дефект вызван изменением конструкции или схемы изделия, подключением внешних устройств, не предусмотренных Производителем, использованием устройства, не имеющего сертификата соответствия согласно местному законодательству.
- Если дефект изделия вызван действием непреодолимой силы (природных стихий, пожаров, наводнений, землетрясений, бытовых факторов и прочих ситуаций, не зависящих от Производителя), либо действиями третьих лиц, которые Производитель не мог предвидеть.
- Дефект вызван попаданием внутрь изделия посторонних предметов, инородных тел, веществ, жидкостей, насекомых или животных, воздействием агрессивных сред, высокой влажности, высоких температур, которые привели к полному или частичному выходу из строя изделия.
- Отсутствует или не соответствует идентификация изделия (серийный номер). Если повреждения (недостатки) вызваны воздействием вредоносного программного обеспечения; установкой, сменой или удалением паролей (кодов), приведшим к отсутствию доступа к программным ресурсам изделия, без возможности их сброса/восстановления, ввиду отсутствия предоставления данной услуги поставщиком ПО.
- Если дефекты работы вызваны несоответствием стандартам или техническим регламентам питающих, кабельных, телекоммуникационных сетей, мощности радиосигнала, в том числе из-за особенностей рельефа и других подобных внешних факторов, использования изделия на границе или вне зоны действия сети.
- Если повреждения вызваны использованием нестандартных (неоригинальных) и/или некачественных (поврежденных) расходных материалов, принадлежностей, запасных частей, элементов питания, носителей информации различных типов (включая CD, DVD диски, карты памяти, SIM-карты, картриджи).
- Если недостатки вызваны получением, установкой и использованием несовместимого контента (мелодии, графика, видео и другие файлы, приложения Java и подобные им программы).
- На ущерб, причиненный другому оборудованию, работающему в сопряжении с данным изделием.





