

Руководство по эксплуатации

Термопот
DTP-2404

DEXP

Содержание

Назначение устройства	3
Меры предосторожности	3
Технические характеристики.....	4
Комплектация	4
Схема устройства	5
Панель управления.....	5
Описание панели управления	6
Эксплуатация устройства.....	6
Перед первым использованием.....	6
Заполнение бака водой.....	7
Порядок работы	7
Восстановление работы при сбое	8
Калибровка температуры	9
Очистка и уход	9
Слив воды из бака	9
Слив воды из поддона для капель.....	10
Очистка от накипи	10
Возможные проблемы и их решение	11
Коды ошибок.....	11
Правила и условия монтажа, хранения, перевозки (транспортировки), реализации и утилизации	12
Дополнительная информация	12

Уважаемый покупатель!

Благодарим Вас за выбор нашей продукции.

Мы рады предложить Вам изделия и устройства, разработанные и изготовленные в соответствии с высокими требованиями к качеству, функциональности и дизайну. Перед началом эксплуатации внимательно прочитайте данное руководство, в котором содержится важная информация, касающаяся Вашей безопасности, а также рекомендации по правильному использованию продукта и уходу за ним. Позаботьтесь о сохранности настоящего руководства и используйте его в качестве справочного материала при дальнейшей эксплуатации изделия.

Назначение устройства

Термопот предназначен для нагрева воды и поддержания необходимой температуры воды в бытовых условиях.

Меры предосторожности

- Перед подключением устройства к источнику питания убедитесь, что параметры Вашей домашней электросети соответствуют его техническим характеристикам.
- В случае неисправности устройства, а также при повреждении шнура питания, вилки или обнаружении видимых повреждений немедленно отключите устройство от электросети и обратитесь в авторизованный сервисный центр.
- Не включайте устройство при уровне воды ниже минимальной отметки — это может вывести из строя нагревательные элементы.
- Не тяните и не перемещайте устройство за шнур. Не сгибайте и не наматывайте шнур вокруг устройства. Также не допускайте, чтобы шнур питания перегибался через край столешницы, касался горячих поверхностей или острых углов.
- Не размещайте устройство и шнур питания вблизи нагревательных элементов, газовых конфорок и т.д.
- Не помещайте устройство в дезинфекционную камеру или холодильник.
- Устройство не предназначено для использования детьми и лицами с ограниченными физическими, сенсорными или умственными способностями, кроме случаев, когда над ними осуществляется контроль другими лицами, ответственными за их безопасность. Не позволяйте детям играть с устройством.
- Устройство не предназначено для использования в коммерческих целях.
- Не наклоняйте устройство и не эксплуатировать его в перевернутом положении.
- Не используйте устройство вне помещений.
- Устройство должно быть установлено на твердой, ровной, устойчивой и жаропрочной поверхности, способной выдержать вес устройства. Не размещайте устройство на краю стола.
- Некоторые части устройства в процессе работы сильно нагреваются. Не касайтесь руками горячих поверхностей. Не дотрагивайтесь до отверстий для выхода пара.
- Во время работы не закрывайте и не блокируйте отверстия для выхода пара.
- Во избежание ожогов не проверяйте температуру рукой или другими частями тела.

- Не открывайте крышку и не наливайте воду во время кипячения.
- Используйте устройство только по назначению.
- Не заполняйте термопот выше максимальной и ниже минимальной отметки.
- Отключайте устройство от электросети, если оно не используется, а также перед чисткой, в случае обнаружения неисправности и во время грозы.
- Не разбирайте устройство самостоятельно во избежание поражения электрическим током. Данное устройство не содержит элементов, обслуживаемых пользователем. Обслуживание и ремонт должны производиться только квалифицированными специалистами авторизованного сервисного центра.
- Оставляйте свободное место вокруг работающего устройства для циркуляции воздуха.
- Отключайте устройство от электросети, держась за вилку, не тяните за сам шнур.
- Не погружайте устройство, шнур питания или электрическую вилку в воду и другие жидкости во избежание поражения электрическим током и получения травм.
- Не прикасайтесь к устройству, электрической вилке и/или шнуру питания мокрыми руками.
- Оберегайте устройство от ударов, падений, вибраций и других механических воздействий.

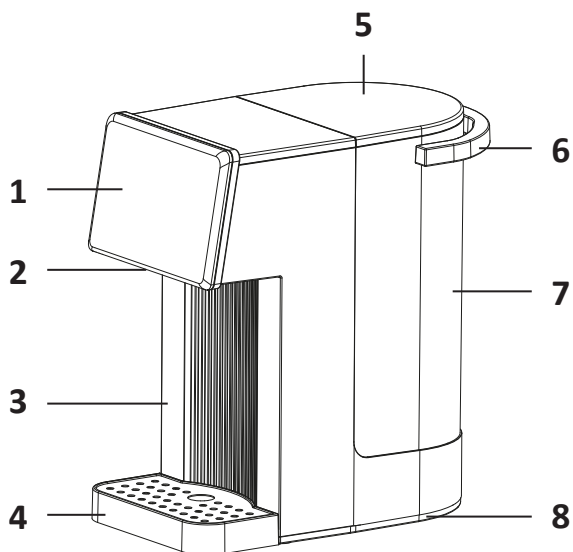
Технические характеристики

- Модель: DTP-2404.
- Торговая марка: DEXP.
- Параметры питания: 220–240 В ~ 50–60 Гц.
- Мощность: 2400 Вт.
- Длина шнура питания: 1 м.
- Тип нагрева: проточный.
- Подача воды: электронасос.
- Тип нагревательного элемента: скрытый.
- Объем бака: 4 л.
- Управление: сенсорное.
- Материал корпуса: пластик.
- Класс защиты от поражения эл. током: I.
- Тип крепления шнура питания: Y.
- Степень защиты от пыли и влаги: IPX0.
- Область применения: бытовое.

Комплектация

- Устройство.
- Руководство по эксплуатации.

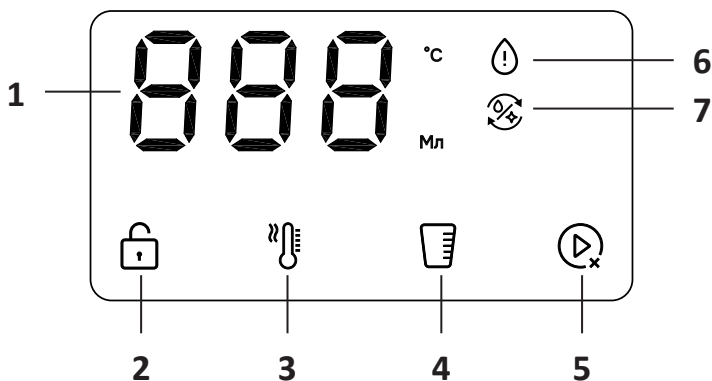
Схема устройства



1. Панель управления.
2. Носик подачи воды.
3. Корпус.
4. Поддон для капель.

5. Крышка бака для воды.
6. Ручка.
7. Бак для воды.
8. Основание.

Панель управления



1. Цифровой индикатор температуры и объема подачи воды.
2. Кнопка блокировки.
3. Кнопка регулировки температуры.
4. Кнопка регулировки объема воды.


5. Кнопка «Старт/Стоп».
6. Индикатор низкого уровня воды.
7. Индикатор необходимости очистки от накипи.


Описание панели управления

Цифровой индикатор температуры и объема подачи воды

Отображает заданные параметры температуры (°C) и объема подачи воды (мл).

Кнопка блокировки


Панель управления автоматически блокируется при отсутствии действий в течение 15 секунд. Чтобы разблокировать панель, нажмите и удерживайте кнопку «» в течение 3–5 секунд.

Примечание: при необходимости панель можно заблокировать вручную — для этого нажмите кнопку «».

Кнопка регулировки температуры

Позволяет отрегулировать температуру нагрева воды при подаче. Доступные температурные режимы — без нагрева («000» на дисплее), 40 °C, 50 °C, 60 °C, 70 °C, 80 °C, 90 °C, 100 °C.

Кнопка регулировки объема воды

Позволяет выбрать объем подачи воды, который устройство будет выдавать при нажатии кнопки «». Доступные настройки объема — 150 мл, 250 мл, 350 мл, 500 мл. Также доступен режим непрерывной подачи воды, который обозначен индикацией «000» на дисплее.

Кнопка «Старт/Стоп»

Запускает и останавливает подачу воды.

Индикатор низкого уровня воды

Данный индикатор загорается при снижении уровня воды в баке ниже минимальной отметки. Долейте воду до допустимого уровня, прежде чем продолжать эксплуатацию.


Индикатор необходимости очистки от накипи

Данный индикатор оповещает о необходимости очистки устройства от накипи. Выполните очистку согласно разделу «Очистка от накипи».

Эксплуатация устройства

Перед первым использованием

Перед эксплуатацией устройства рекомендуется тщательно промыть бак для воды.

1. Убедитесь, что устройство не подключено к электросети.
2. Протрите поверхность бака влажной тканью, затем вытрите насухо.
3. Убедитесь, что сливная пробка плотно закрыта (см. раздел «Слив воды из бака»).
4. Наполните бак водой.
5. Подключите устройство к электросети и запустите подачу воды, нажав кнопку «».

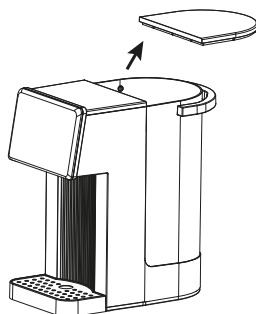
6. Пропустите воду через устройство до полного опустошения бака.
7. Повторите процедуру, описанную в п. 4–6 несколько раз.
8. После промывки залейте в бак чистую воду — устройство готово к работе.

Заполнение бака водой

Заполните бак одним из следующих способов:

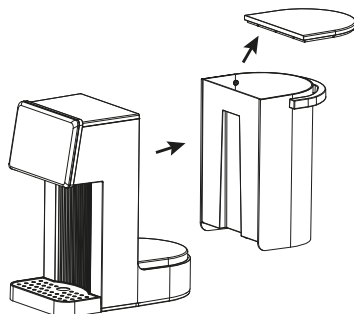
1. Заполнение напрямую (без снятия бака).

Снимите крышку бака и аккуратно налейте воду через отверстие. Следите за тем, чтобы уровень воды не превышал максимальную отметку. После заполнения установите крышку на место.



2. Заполнение со снятием бака.

Снимите бак с корпуса, затем снимите крышку и наполните бак водой. Следите за тем, чтобы уровень воды не превышал максимальную отметку. Закройте крышку и установите бак обратно на устройство до фиксации.





Порядок работы


Внимание! Во время работы устройства не прикасайтесь к горячей воде и выходящему пару во избежание получения ожогов.

1. Убедитесь, что устройство подключено к электросети, а бак заполнен водой.
2. Установите емкость для воды на поддон для капель так, чтобы она находилась точно под носиком подачи воды.
3. Выберите необходимые параметры температуры и объема воды с помощью соответствующих кнопок.

Примечание: параметры температуры и объема воды также можно изменять во время подачи воды.

4. Нажмите кнопку «» — примерно через 5–10 секунд устройство начнет подачу воды.
5. Как только будет набран требуемый объем воды, нажмите кнопку «» еще раз — подача воды немедленно прекратится.

Примечания

- Во избежание возникновения неисправностей устройство оснащено защитой от работы «всухую». При снижении уровня воды в баке ниже минимальной отметки на дисплее загорается индикатор «», раздается звуковой сигнал, и цифровой индикатор отображает код ошибки E7. Долейте воду до допустимого уровня, прежде чем продолжать эксплуатацию.
- Из-за изменения температуры окружающей среды объем выдачи воды может отклоняться в пределах $\pm 15\%$ от заданного.
- Устройство запоминает последние выбранные параметры, если оно остается подключенным к электросети. При отключении от сети сохраненные настройки сбрасываются.
- После подключения к сети для получения воды заданной температуры может потребоваться около 60 секунд.

Восстановление работы при сбое

Устройство оснащено защитным термостатом. Если устройство не включается, самопроизвольно отключается или не нагревает воду, выполните следующие действия:



1. Отключите устройство от электросети.
2. Дождитесь, пока устройство полностью остынет.
3. Снимите бак для воды.
4. Найдите отверстие с кнопкой сброса и ключ для сброса на задней панели устройства.



5. С помощью ключа несколько раз нажмите кнопку сброса через отверстие.
6. Подключите устройство к электросети и возобновите работу.

Калибровка температуры

Если Вы заметили, что фактическая температура воды при подаче отличается от заданной, выполните калибровку.

1. Наполните бак водой до максимальной отметки.
2. Установите под носик подачи воды вместительную емкость, так как в процессе калибровки устройство будет непрерывно подавать воду.
3. Нажмите и удерживайте кнопку «» около 3 секунд — на дисплее отобразится «АТ».
4. Нажмите кнопку «» до того, как панель автоматически заблокируется.
5. Устройство перейдет в режим калибровки, которая завершится автоматически примерно через 4–5 минут.

Очистка и уход

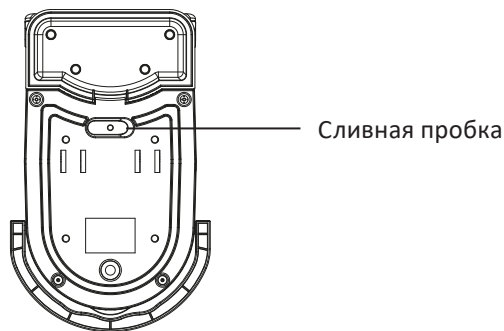
- Перед выполнением любых работ по очистке выключите устройство, отсоедините его от электросети и дождитесь полного остывания.
- Не погружайте устройство в воду и другие жидкости.
- Для ухода используйте мягкую слегка влажную ткань. Во избежание деформаций и образования трещин не используйте бензин, растворитель или другие едкие жидкости и моющие средства. Не пользуйтесь абразивными губками или щетками.
- Устройство и его детали запрещается мыть в посудомоечной машине.

Слив воды из бака

Сливайте воду из бака перед длительным хранением, после очистки или при необходимости удаления остаточной воды.

Чтобы слить воду:

1. Выключите устройство и отключите его от электросети.
2. Дождитесь полного остывания.
3. Отсоедините бак для воды и опустошите его. Для слива воды, которая может оставаться в системе, откройте сливную пробку на нижней стороне устройства.



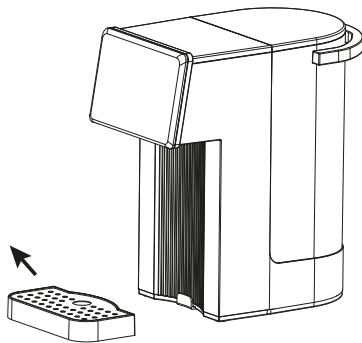
4. После слива плотно закройте сливную пробку.

Примечание: если Вы заметили подтекание воды, проверьте сливную пробку и при необходимости плотно ее закройте.

Слив воды из поддона для капель


Если в поддоне для капель скопилось много воды:

1. Придерживая устройство, приподнимите поддон, чтобы извлечь его.





2. Слейте воду из поддона и при необходимости промойте его под проточной водой.
3. С небольшим усилием установите поддон на место до надежной фиксации.

Очистка от накипи

Со временем, особенно в случае частого кипячения водопроводной воды с большим количеством минеральных примесей, на стенках бака может скапливаться накипь, что негативно сказывается на эффективности работы устройства. Регулярно удаляйте накипь для поддержания нормальной работы устройства. После 10 часов суммарной работы устройства начинает мигать индикатор «», который оповещает о необходимости очистки от накипи.

Чтобы очистить бак от накипи, сделайте следующее:

1. Отключите устройство от электросети и дождитесь его полного остывания.
2. Наполните бак раствором лимонной кислоты, не превышая максимальную отметку.
3. Запустите режим очистки, нажав и удерживая кнопку «» около 3 секунд.
4. Установите под носик вместительную емкость и запустите подачу воды.
5. Дождитесь, пока индикатор «» не погаснет, и очистка не завершится.
6. После очистки рекомендуется 2–3 раза пропустить через устройство чистую воду без добавок.

Возможные проблемы и их решение

Проблема	Возможная причина	Решение
Термопот не включается	Нет питания в розетке	Проверьте исправность розетки, подключив другой электроприбор
	Вилка вставлена неплотно	Вставьте вилку до упора
Устройство не включается, самопроизвольно отключается или не нагревает воду	Сработал защитный термостат	Отключите устройство от электросети, дождитесь полного остывания и выполните сброс согласно разделу «Восстановление работы при сбое»
Вода не подается	Панель управления заблокирована	Разблокируйте панель, удерживая кнопку «  » 3–5 секунд
Вода идет недостаточно горячей	Устройству необходимо время для достижения установленной температуры после подключения к электросети	Подождите около 60 секунд и повторите подачу воды
Температура воды отличается от установленной	Требуется калибровка	Выполните калибровку согласно разделу «Калибровка температуры»
Фактический объем подачи отличается от выбранного	Допустимые колебания из-за температуры окружающей среды — это нормальное явление	При необходимости измените выбранный объем или включите непрерывную подачу воды
После очистки появляется необычный запах/привкус	Остатки очищающего раствора в системе	Пропустите через устройство несколько циклов чистой воды без добавок
Вода протекает снизу	Сливная пробка неплотно закрыта	Проверьте и плотно закройте сливную пробку

Примечание: если после выполнения описанных действий неисправность не устранена, прекратите использование устройства и обратитесь в авторизованный сервисный центр для диагностики и ремонта.

Коды ошибок

Код ошибки	Описание	Решение
E7	Низкий уровень воды	Залейте воду в бак до допустимого уровня
E4	Обрыв цепи датчика температуры	Обратитесь в авторизованный сервисный центр
E5	Короткое замыкание в цепи датчика температуры	
E8	Неисправность водяного насоса	

Правила и условия монтажа, хранения, перевозки (транспортировки), реализации и утилизации

- Устройство не требует какого-либо монтажа или постоянной фиксации.
- Хранение устройства должно производиться в упаковке в отопляемых помещениях у изготовителя и потребителя при температуре воздуха от 5 °С до 40 °С и относительной влажности воздуха не более 80%. В помещениях не должно быть агрессивных примесей (паров кислот, щелочей), вызывающих коррозию.
- Перевозка устройства должна осуществляться в сухой среде.
- Устройство требует бережного обращения, оберегайте его от воздействия пыли, грязи, ударов, влаги, огня и т.д.
- Реализация устройства должна производиться в соответствии с местным законодательством.
- После окончания срока службы изделия его нельзя выбрасывать вместе с обычным бытовым мусором. Вместо этого оно подлежит сдаче на утилизацию в соответствующий пункт приема электрического и электронного оборудования для последующей переработки и утилизации в соответствии с федеральным или местным законодательством. Обеспечивая правильную утилизацию данного продукта, Вы помогаете сберечь природные ресурсы и предотвращаете ущерб для окружающей среды и здоровья людей, который возможен в случае ненадлежащего обращения. Более подробную информацию о пунктах приема и утилизации данного продукта можно получить в местных муниципальных органах или на предприятии по вывозу бытового мусора.
- При обнаружении неисправности устройства следует немедленно обратиться в авторизованный сервисный центр или утилизировать устройство.

Дополнительная информация

Manufacturer: ZHONGSHAN WANJIAHUI ELECTRICAL APPLIANCE Co., Ltd.
Tongle Industrial Park, Dongfeng Town, Zhongshan City, Guangdong Province, P.R. China.
Изготовитель: ЧЖУНШАНЬ ВАНЬЦЗЯХУЭЙ ЭЛЕКТРИКАЛ ЭППЛАЙЕНС Ко., Лтд.
Промпарк Тунлэ, Дунфэн, г. Чжуншань, пров. Гуандун, Китай.
Сделано в Китае.

Импортер в России / уполномоченное изготовителем лицо: ООО «ПРОВИЛЬ».
690022, Приморский край, г. Владивосток, Чкалова, д. 30, офис 4А.
Адрес электронной почты: provil@mail.dlogistix.com

Товар соответствует требованиям ТР ТС (ЕАЭС).

Спецификации, информация о продукте и его внешний вид могут быть изменены без предварительного уведомления пользователя в целях улучшения качества нашей продукции.

Товар изготовлен (мм.гггг): _____ v.1



Гарантийный талон

SN/IMEI: _____

Дата постановки на гарантию: _____

Производитель гарантирует бесперебойную работу устройства в течение всего гарантийного срока, а также отсутствие дефектов в материалах и сборке. Гарантийный период исчисляется с момента приобретения изделия и распространяется только на новые продукты.

В гарантийное обслуживание входит бесплатный ремонт или замена элементов, вышедших из строя не по вине потребителя в течение гарантийного срока при условии эксплуатации изделия согласно руководству пользователя. Ремонт или замена элементов производится на территории уполномоченных сервисных центров.

Срок гарантии: 18 мес.

Срок эксплуатации: 30 мес.

Актуальный список сервисных центров по адресу:

<https://www.dns-shop.ru/service-center/>

Гарантийные обязательства и бесплатное сервисное обслуживание не распространяются на перечисленные ниже принадлежности, входящие в комплектность товара, если их замена не связана с разборкой изделия:

- Элементы питания (батарейки) для ПДУ (Пульт дистанционного управления).
- Соединительные кабели, антенны и переходники для них, наушники, микрофоны, устройства «HANDS-FREE»; носители информации различных типов, программное обеспечение (ПО) и драйверы, поставляемые в комплекте (включая, но не ограничиваясь ПО, предустановленным на накопитель на жестких магнитных дисках изделия), внешние устройства ввода-вывода и манипуляторы.
- Чехлы, сумки, ремни, шнуры для переноски, монтажные приспособления, инструменты, документацию, прилагаемую к изделию.
- Расходные материалы и детали, подвергающиеся естественному износу.



Производитель не несет гарантийных обязательств в следующих случаях:

- Истек Гарантийный срок.
- Если изделие, предназначенное для личных (бытовых, семейных) нужд, использовалось для осуществления предпринимательской деятельности, а также в иных целях, не соответствующих его прямому назначению.
- Производитель не несет ответственности за возможный материальный, моральный и иной вред, понесенный владельцем изделия и/или третьими лицами, вследствие нарушения требований руководства пользователя при использовании, несоблюдения рекомендаций по установке и обслуживанию изделия, правил подключения (короткие замыкания, возникшие также в результате воздействия несоответствующего сетевого напряжения, как на само изделие, так и на изделия, сопряженные с ним), хранении и транспортировки изделия.
- Все случаи механического повреждения: сколы, трещины, деформации, следы ударов, вмятины, замятия и др., полученные в процессе эксплуатации изделия.
- Имеются следы сторонней модификации, несанкционированного ремонта лицами, не уполномоченными для проведения таких работ. Если дефект вызван изменением конструкции или схемы изделия, подключением внешних устройств, не предусмотренных Производителем, использованием устройства, не имеющего сертификата соответствия согласно местному законодательству.
- Если дефект изделия вызван действием непреодолимой силы (природных стихий, пожаров, наводнений, землетрясений, бытовых факторов и прочих ситуаций, не зависящих от Производителя), либо действиями третьих лиц, которые Производитель не мог предвидеть.
- Дефект вызван попаданием внутрь изделия посторонних предметов, инородных тел, веществ, жидкостей, насекомых или животных, воздействием агрессивных сред, высокой влажности, высоких температур, которые привели к полному или частичному выходу из строя изделия.
- Отсутствует или не соответствует идентификация изделия (серийный номер). Если повреждения (недостатки) вызваны воздействием вредоносного программного обеспечения; установкой, сменой или удалением паролей (кодов), приведшим к отсутствию доступа к программным ресурсам изделия, без возможности их сброса/восстановления, ввиду отсутствия предоставления данной услуги поставщиком ПО.
- Если дефекты работы вызваны несоответствием стандартам или техническим регламентам питающих, кабельных, телекоммуникационных сетей, мощности радиосигнала, в том числе из-за особенностей рельефа и других подобных внешних факторов, использования изделия на границе или вне зоны действия сети.
- Если повреждения вызваны использованием нестандартных (неоригинальных) и/или некачественных (поврежденных) расходных материалов, принадлежностей, запасных частей, элементов питания, носителей информации различных типов (включая CD, DVD диски, карты памяти, SIM-карты, картриджи).
- Если недостатки вызваны получением, установкой и использованием несовместимого контента (мелодии, графика, видео и другие файлы, приложения Java и подобные им программы).
- На ущерб, причиненный другому оборудованию, работающему в сопряжении с данным изделием.



