

Руководство по эксплуатации

Термоэлектрический
холодильник
DTR-24J

DEXP

Уважаемый покупатель!

Благодарим Вас за выбор нашей продукции.

Мы рады предложить Вам изделия и устройства, разработанные и изготовленные в соответствии с высокими требованиями к качеству, функциональности и дизайну. Перед началом эксплуатации внимательно прочитайте данное руководство, в котором содержится важная информация, касающаяся Вашей безопасности, а также рекомендации по правильному использованию продукта и уходу за ним. Позаботьтесь о сохранности настоящего руководства и используйте его в качестве справочного материала при дальнейшей эксплуатации изделия.

Назначение устройства

Устройство предназначено для охлаждения и сохранения температуры продуктов питания в автомобиле.

Меры предосторожности

- Внимательно прочитайте данное руководство перед использованием устройства и сохраните его для дальнейших обращений.
- Не открывайте крышку холодильника слишком часто, особенно в жаркую погоду, и не оставляйте ее открытой слишком долго.
- Не размещайте в холодильнике слишком много продуктов.
- Не храните в холодильнике или рядом с ним горючие, взрывчатые, летучие или коррозионные вещества во избежание порчи устройства или возгорания.
- Не используйте устройство вблизи воды. Не используйте устройство в ванной, душе, бассейне или других помещениях с повышенной влажностью. Близость воды представляет риск, даже если устройство выключено.
- Для нормальной работы устройства необходимо обеспечить достаточную вентиляцию. Никогда не закрывайте вентиляционные отверстия и не используйте устройство в закрытом, непрветриваемом помещении.
- Оберегайте внешние вентиляционные отверстия от попадания пыли и мусора.
- Всегда отключайте устройство от сети, если оно не используется, а также перед очисткой, сборкой и разборкой.
- Устройство не предназначено для охлаждения горячих продуктов или нагрева холодных.
- Устройство не предназначено для использования детьми и лицами с ограниченными физическими, сенсорными или умственными способностями, кроме случаев, когда над ними осуществляется контроль другими лицами, ответственными за их безопасность. Не позволяйте детям играть с устройством.
- Устройство не предназначено для использования в коммерческих целях.

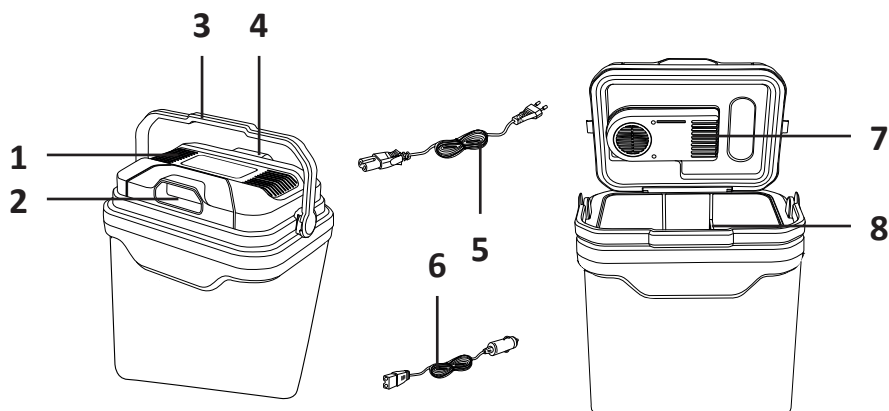
Комплектация

- Устройство.
- Шнур питания AC (220 В).
- DC-кабель (12 В).
- Решетка-разделитель.
- Руководство по эксплуатации.

Технические характеристики

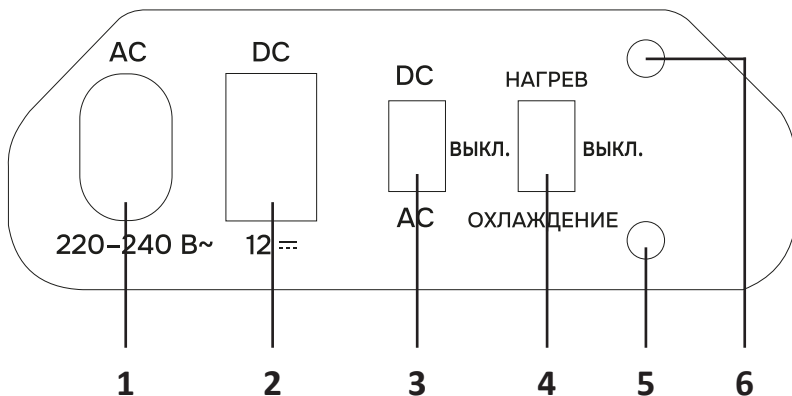
- Модель: DTR-24J.
- Торговая марка: DEXP.
- Максимальное охлаждение: на 13 °С ниже температуры окр. среды.
- Максимальный нагрев: 50 °С.
- Тип питания: от прикуривателя, от сети.
- Напряжение питания от прикуривателя: 12 В.
- Напряжение питания от сети: 220–240 В.
- Потребляемая мощность: 60 Вт.
- Уровень шума: 48 дБ.
- Объем: 19 л.
- Способ охлаждения: термоэлектрический.
- Климатические классы: N.
- Количество секций: 1.
- Класс защиты от поражения электрическим током: II.
- Степень защиты от пыли влаги: IPX0.
- Тип крепления шнура питания: X.
- Область применения: бытовое.

Схема устройства



1. Воздуховпускное отверстие.
2. Ручка крышки.
3. Ручка для переноски.
4. Панель управления.
5. Шнур питания AC (220 В).
6. DC-кабель (12 В).
7. Внутренний вентилятор.
8. Решетка-разделитель.

Панель управления



1. Разъем питания (220–240 В).
2. Разъем питания (12 В).
3. Переключатель разъемов питания.
4. Переключатель режимов.
5. Индикатор нагрева.
6. Индикатор охлаждения.

Инструкция по эксплуатации

1. Убедитесь, что переключатель питания находится в выключенном положении.
2. Подключите кабель питания DC или шнур питания AC к источнику питания. Устройство может работать от бортовой сети автомобиля или от электросети.
Внимание! Не используйте другие способы подключения к сети переменного тока — это может привести к пожару или поражению электрическим током.
3. Для охлаждения переведите переключатель питания в нижнее положение. Загорится зеленый индикатор, обозначая, что устройство работает в режиме охлаждения.
4. Для нагрева переведите переключатель питания в верхнее положение. Загорится красный индикатор, обозначая, что устройство работает в режиме нагрева.
5. Для выключения устройства переведите переключатель питания в среднее положение.

Внимание! Не переключайте устройство напрямую из режима охлаждения в режим нагрева и наоборот. При смене режима выключите устройство и подождите не менее 30 минут во избежание повреждения системы охлаждения.

Очистка и уход

- Отключите устройство от источника питания и дайте ему достигнуть комнатной температуры.
- Не используйте абразивные моющие средства, жесткие металлические губки и скребки, так как они могут его повредить.
- Протирайте устройство мягкой влажной тканью.
- Проводите очистку вентилятора, входных и выходных отверстий пылесосом или щеткой при необходимости.
- Не погружайте устройство в воду.

Возможные проблемы и их решение

Проблема	Причина	Решение
Устройство не охлаждает	Плохой контакт между вилкой и разъемом устройства	Вставьте вилку в разъем устройства и в разъем источника питания до упора
	Устройство находится под прямыми солнечными лучами	Поместите устройство в тенистое, прохладное место с хорошей вентиляцией
	Вентилятор заблокирован	Очистите вентилятор
	Устройство находится слишком близко к стене или другому объекту	Отодвиньте устройство от стены или других объектов
При работе слышен странный шум или вибрация	Устройство неисправно	Немедленно выключите устройство и отключите от источника питания.
Появляется запах гари или деформируется корпус	Устройство перегревается	Обратитесь в авторизованный сервисный центр

Правила и условия монтажа, хранения, перевозки (транспортировки), реализации и утилизации

- Устройство не требует какого-либо монтажа или постоянной фиксации.
- Хранение устройства должно производиться в упаковке в отопляемых помещениях у изготовителя и потребителя при температуре воздуха от 5 °С до 40 °С и относительной влажности воздуха не более 80%. В помещениях не должно быть агрессивных примесей (паров кислот, щелочей), вызывающих коррозию.
- Перевозка устройства должна осуществляться в сухой среде.
- Устройство требует бережного обращения, оберегайте его от воздействия пыли, грязи, ударов, влаги, огня и т.д.
- Реализация устройства должна производиться в соответствии с местным законодательством.
- После окончания срока службы устройства его нельзя выбрасывать вместе с обычным бытовым мусором. Вместо этого оно подлежит сдаче на утилизацию в соответствующий пункт приема электрического и электронного оборудования для последующей переработки и утилизации в соответствии с федеральным или местным законодательством. Обеспечивая правильную утилизацию данного продукта, Вы помогаете сберечь природные ресурсы и предотвращаете ущерб для окружающей среды и здоровья людей, который возможен в случае ненадлежащего обращения. Более подробную информацию о пунктах приема и утилизации данного продукта можно получить в местных муниципальных органах или на предприятии по вывозу бытового мусора.
- При обнаружении неисправности устройства следует немедленно обратиться в авторизованный сервисный центр или утилизировать устройство.

Дополнительная информация

Manufacturer: NINGBO JIAYUAN ELECTRONIC CO.,LTD.
No.165, Ying Feng Rd, Linshan Town, Ningbo, Zhejiang, China.

Изготовитель: Нинбо Цзяюань Электроник Ко, Лтд.
№ 165, шоссе Инь Фэн, Линьшань, г. Нинбо, пров. Чжэцзян, Китай.
Сделано в Китае.

Импортер в России / уполномоченное изготовителем лицо:
ООО «ДНС ЛОДЖИСТИК».
690025, Приморский край, г.о. Владивостокский, г. Владивосток, ул. Фанзавод,
д.1, каб. 15.
Адрес электронной почты: dns-logistic.llc@mail.dlogistix.com

Товар соответствует требованиям ТР ТС (ЕАЭС).

Спецификации, информация о продукте и его внешний вид могут быть изменены без предварительного уведомления пользователя в целях улучшения качества нашей продукции.



Товар изготовлен (мм.гггг): _____ V.1

Гарантийный талон

SN/IMEI: _____

Дата постановки на гарантию: _____

Производитель гарантирует бесперебойную работу устройства в течение всего гарантийного срока, а также отсутствие дефектов в материалах и сборке. Гарантийный период исчисляется с момента приобретения изделия и распространяется только на новые продукты.

В гарантийное обслуживание входит бесплатный ремонт или замена элементов, вышедших из строя не по вине потребителя в течение гарантийного срока при условии эксплуатации изделия согласно руководству пользователя. Ремонт или замена элементов производится на территории уполномоченных сервисных центров.

Срок гарантии: 12 мес.

Срок эксплуатации: 24 мес.

Актуальный список сервисных центров по адресу:

<https://www.dns-shop.ru/service-center/>

Гарантийные обязательства и бесплатное сервисное обслуживание не распространяются на перечисленные ниже принадлежности, входящие в комплектность товара, если их замена не связана с разборкой изделия:

- Элементы питания (батарейки) для ПДУ (Пульт дистанционного управления).
- Соединительные кабели, антенны и переходники для них, наушники, микрофоны, устройства «HANDS-FREE»; носители информации различных типов, программное обеспечение (ПО) и драйверы, поставляемые в комплекте (включая, но не ограничиваясь ПО, предустановленным на накопитель на жестких магнитных дисках изделия), внешние устройства ввода-вывода и манипуляторы.
- Чехлы, сумки, ремни, шнуры для переноски, монтажные приспособления, инструменты, документацию, прилагаемую к изделию.
- Расходные материалы и детали, подвергающиеся естественному износу.



Производитель не несет гарантийных обязательств в следующих случаях:

- Истек Гарантийный срок.
- Если изделие, предназначенное для личных (бытовых, семейных) нужд, использовалось для осуществления предпринимательской деятельности, а также в иных целях, не соответствующих его прямому назначению.
- Производитель не несет ответственности за возможный материальный, моральный и иной вред, понесенный владельцем изделия и/или третьими лицами, вследствие нарушения требований руководства пользователя при использовании, несоблюдения рекомендаций по установке и обслуживанию изделия, правил подключения (короткие замыкания, возникшие также в результате воздействия несоответствующего сетевого напряжения, как на само изделие, так и на изделия, сопряженные с ним), хранении и транспортировки изделия.
- Все случаи механического повреждения: сколы, трещины, деформации, следы ударов, вмятины, замятия и др., полученные в процессе эксплуатации изделия.
- Имеются следы сторонней модификации, несанкционированного ремонта лицами, не уполномоченными для проведения таких работ. Если дефект вызван изменением конструкции или схемы изделия, подключением внешних устройств, не предусмотренных Производителем, использованием устройства, не имеющего сертификата соответствия согласно местному законодательству.
- Если дефект изделия вызван действием непреодолимой силы (природных стихий, пожаров, наводнений, землетрясений, бытовых факторов и прочих ситуаций, не зависящих от Производителя), либо действиями третьих лиц, которые Производитель не мог предвидеть.
- Дефект вызван попаданием внутрь изделия посторонних предметов, инородных тел, веществ, жидкостей, насекомых или животных, воздействием агрессивных сред, высокой влажности, высоких температур, которые привели к полному или частичному выходу из строя изделия.
- Отсутствует или не соответствует идентификация изделия (серийный номер). Если повреждения (недостатки) вызваны воздействием вредоносного программного обеспечения; установкой, сменой или удалением паролей (кодов), приведшим к отсутствию доступа к программным ресурсам изделия, без возможности их сброса/восстановления, ввиду отсутствия предоставления данной услуги поставщиком ПО.
- Если дефекты работы вызваны несоответствием стандартам или техническим регламентам питающих, кабельных, телекоммуникационных сетей, мощности радиосигнала, в том числе из-за особенностей рельефа и других подобных внешних факторов, использования изделия на границе или вне зоны действия сети.
- Если повреждения вызваны использованием нестандартных (неоригинальных) и/или некачественных (поврежденных) расходных материалов, принадлежностей, запасных частей, элементов питания, носителей информации различных типов (включая CD, DVD диски, карты памяти, SIM-карты, картриджи).
- Если недостатки вызваны получением, установкой и использованием несовместимого контента (мелодии, графика, видео и другие файлы, приложения Java и подобные им программы).
- На ущерб, причиненный другому оборудованию, работающему в сопряжении с данным изделием.



