

# Руководство по эксплуатации

---

Кронштейн для ТВ  
DTV-100FL

**DEXP**



## Уважаемый покупатель!

Благодарим Вас за выбор нашей продукции.

Мы рады предложить Вам изделия и устройства, разработанные и изготовленные в соответствии с высокими требованиями к качеству, функциональности и дизайну. Перед началом эксплуатации внимательно прочитайте данное руководство, в котором содержится важная информация, касающаяся Вашей безопасности, а также рекомендации по правильному использованию продукта и уходу за ним. Позаботьтесь о сохранности настоящего руководства и используйте его в качестве справочного материала при дальнейшей эксплуатации изделия.

## Назначение изделия

Кронштейн для ТВ — изделие, предназначенное для крепления телевизора на различные монтажные поверхности в зависимости от конструкции модели.

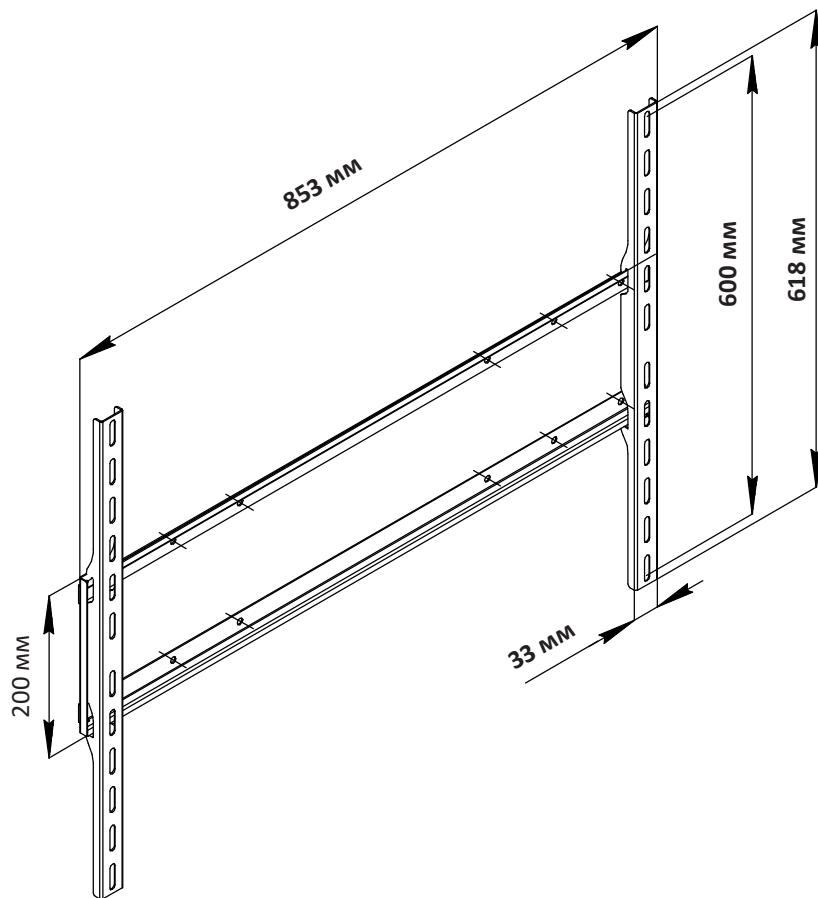
## Меры предосторожности

- Данный кронштейн предназначен только для эксплуатации в помещениях.
- В комплекте для установки кронштейна содержатся маленькие детали, которые представляют опасность удушья при проглатывании. Такие детали необходимо хранить в недоступном для детей месте.
- При установке используйте винты, идущие в комплекте. Затяните их плотно, но не перетягивайте. Чрезмерное затягивание может привести к повреждению элементов.
- Перед сборкой кронштейна и установкой на него телевизора обратите внимание на стандарты VESA, диагональ экрана и максимально допустимую нагрузку изделия.

Использование кронштейна с телевизорами, вес которых превышает указанный расчетный вес, может привести к их неустойчивому положению и падению.

- Сборка и монтаж изделия должны осуществляться в соответствии с разделом «Инструкция по установке». Неправильная сборка может стать причиной повреждений и травм.
- Для установки кронштейна может потребоваться специализированное оборудование: шуруповерт, дрель (не входят в комплект). Рекомендуется использование индивидуальных защитных средств (не входят в комплект). Установка должна выполняться профессионалами.
- Кронштейн предназначен для установки на деревянные каркасные стены, твердые цементные стены или кирпичные стены.
- Изделие не предназначено для использования детьми и лицами с ограниченными физическими, сенсорными или умственными способностями, кроме случаев, когда над ними осуществляется контроль другими лицами, ответственными за их безопасность. Не позволяйте детям играть с устройством.
- Изделие не предназначено для использования в коммерческих целях.

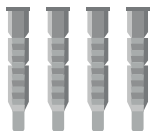
## Общие габариты



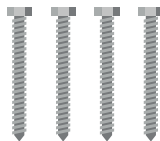
# Инструкция по установке

## Комплект крепежа

Дюбель  
10 × 61 мм  
(4 шт)



Шуруп  
M6 × 70 мм  
(4 шт)



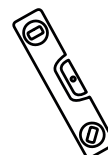
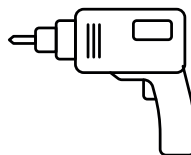
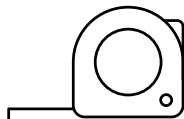
Винт  
M8 × 25 мм  
(4 шт)



Винт  
M6 × 16 мм  
(4 шт)

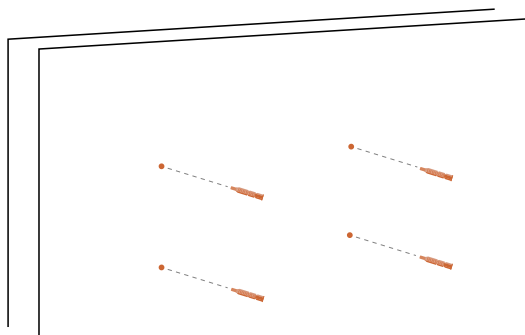


## Необходимые инструменты



**Примечание:** инструменты не входят в комплект поставки.

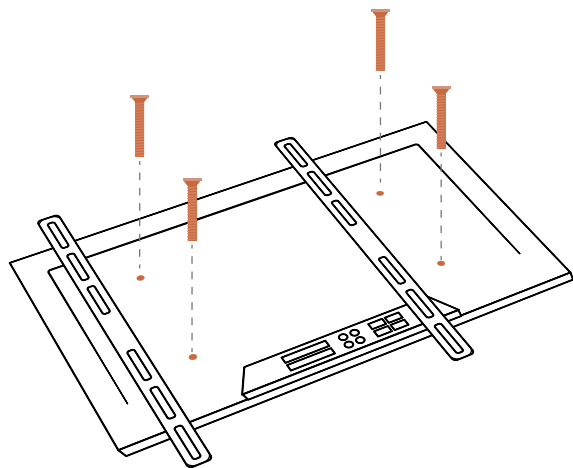
## Установка



### Подготовка отверстий

1. Приложите основание кронштейна к стене и выровняйте при помощи уровня либо строительного лазера.
2. Нанесите маркером разметку будущих отверстий.
3. При помощи перфоратора просверлите в стене отверстия, соответствующие длине дюбелей.
4. Забейте дюбели в отверстия при помощи молотка.

**Внимание!** Дюбели используются только при креплении на бетонные и кирпичные стены. Для деревянных стен их использование не требуется.



### Крепление адаптеров к телевизору:

1. Приложите пластины-адаптеры к задней панели телевизора в соответствии с отверстиями VESA на нем.
2. Закрепите адаптеры подходящими винтами (M8 × 25 или M6 × 16, в зависимости от крепежных отверстий телевизора).

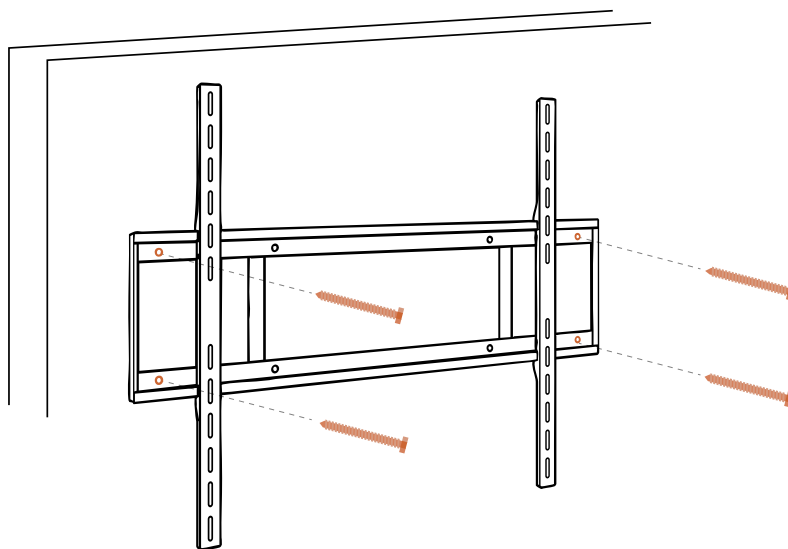
**Внимание!** Все изображения в данном руководстве приведены для справки и могут отличаться от реального изделия.

## Крепление кронштейна к стене

1. Прикрутите основание к стене, используя шурупы М6 × 70.

**Примечание:** по умолчанию кронштейн крепится на четыре точки. В конструкции также предусмотрены четыре дополнительных отверстия, которые Вы можете использовать для страховки.

2. Повесьте телевизор на кронштейн при помощи ранее установленных на его заднюю панель адаптеров. Для фиксации закрутите два страховочных винта при помощи длинной крестовой отвертки (винты предустановлены производителем). Закручивайте до упора, но не прикладывайте излишнего усилия.



## Технические характеристики

- Модель: DTV-100FL.
- Торговая марка: DEXP.
- Максимальная нагрузка: 80 кг.
- Диагональ экрана ТВ: 10–100”.
- Расстояние от стены: 25 мм.
- Угол наклона: нет.
- Угол поворота: нет.
- Стандарты VESA: 75 × 50; 75 × 75; 75 × 100; 75 × 200; 75 × 300; 75 × 400; 100 × 50; 100 × 75; 100 × 100; 100 × 200; 100 × 300; 100 × 400; 200 × 50; 200 × 75; 200 × 100; 200 × 200; 200 × 300; 200 × 400; 300 × 50; 300 × 75; 300 × 100; 300 × 200; 300 × 300; 300 × 400; 400 × 50; 400 × 75; 400 × 100; 400 × 200; 400 × 300; 400 × 400; 600 × 50; 600 × 75; 600 × 100; 600 × 200; 600 × 300; 600 × 400; 600 × 600; 800 × 200; 800 × 400; 800 × 600.
- Область применения: бытовое.

## Комплектация

- Кронштейн.
- Набор крепежа.
- Руководство по эксплуатации.

## Информация о гарантии

Производитель гарантирует бесперебойную работу изделия в течение всего гарантийного срока, а также отсутствие дефектов в материалах и сборке. Гарантийный период исчисляется с момента приобретения изделия и распространяется только на новые продукты. В гарантийное обслуживание входит бесплатный ремонт или замена элементов, вышедших из строя не по вине потребителя в течение гарантийного срока при условии эксплуатации изделия согласно руководству по эксплуатации. Ремонт или замена элементов производится на территории уполномоченных сервисных центров.

Срок гарантии: 84 мес.

Срок эксплуатации: 84 мес.

Актуальный список сервисных центров:

<https://www.dns-shop.ru/service-center/>

## Правила и условия монтажа, хранения, перевозки (транспортировки), реализации и утилизации

- Правила и условия монтажа изделия описаны в разделе «Инструкция по установке» данного руководства по эксплуатации.
- Хранение изделия должно производиться в упаковке в отапливаемых помещениях у изготовителя и потребителя при температуре воздуха от 10 °С до 25 °С и относительной влажности воздуха не более 80%. В помещениях не должно быть агрессивных примесей (паров кислот, щелочей), вызывающих коррозию.
- Перевозка изделия должна осуществляться в сухой среде.
- Изделие требует бережного обращения, оберегайте его от воздействия пыли, грязи, ударов, влаги, огня и т.д.
- Реализация изделия должна производиться в соответствии с местным законодательством.
- При обнаружении неисправности изделия следует немедленно обратиться в авторизованный сервисный центр или утилизировать изделие.
- Утилизация данного изделия должна быть осуществлена согласно местным нормам и правилам по переработке отходов. Обеспечивая правильную утилизацию данного продукта, Вы помогаете предотвратить нанесение потенциального вреда окружающей среде и здоровью человека в результате неконтролируемого выброса отходов и рационально использовать материальные ресурсы. Более подробную информацию о пунктах приема и утилизации данного продукта можно получить в местных муниципальных органах или на предприятии по вывозу бытового мусора.

## Дополнительная информация

Изготовитель: ООО «КС-ГРУПП».

426008, Россия, г. Ижевск, ул. Пушкинская, д. 268.

Сделано в России.

Спецификации, информация о продукте и его внешний вид могут быть изменены без предварительного уведомления пользователя в целях улучшения качества нашей продукции.

Товар изготовлен (мм.гггг): \_\_\_\_\_ v.1





