

Руководство по эксплуатации

Кронштейн для ТВ
DTV-55CFTS-3-GV2

DEXP

Уважаемый покупатель!

Благодарим Вас за выбор нашей продукции.

Мы рады предложить Вам изделия и устройства, разработанные и изготовленные в соответствии с высокими требованиями к качеству, функциональности и дизайну. Перед началом эксплуатации внимательно прочитайте данное руководство, в котором содержится важная информация, касающаяся Вашей безопасности, а также рекомендации по правильному использованию продукта и уходу за ним. Позаботьтесь о сохранности настоящего руководства и используйте его в качестве справочного материала при дальнейшей эксплуатации изделия.

Назначение устройства

Кронштейн для ТВ — изделие, предназначенное для подвешивания телевизора на стену или потолок.

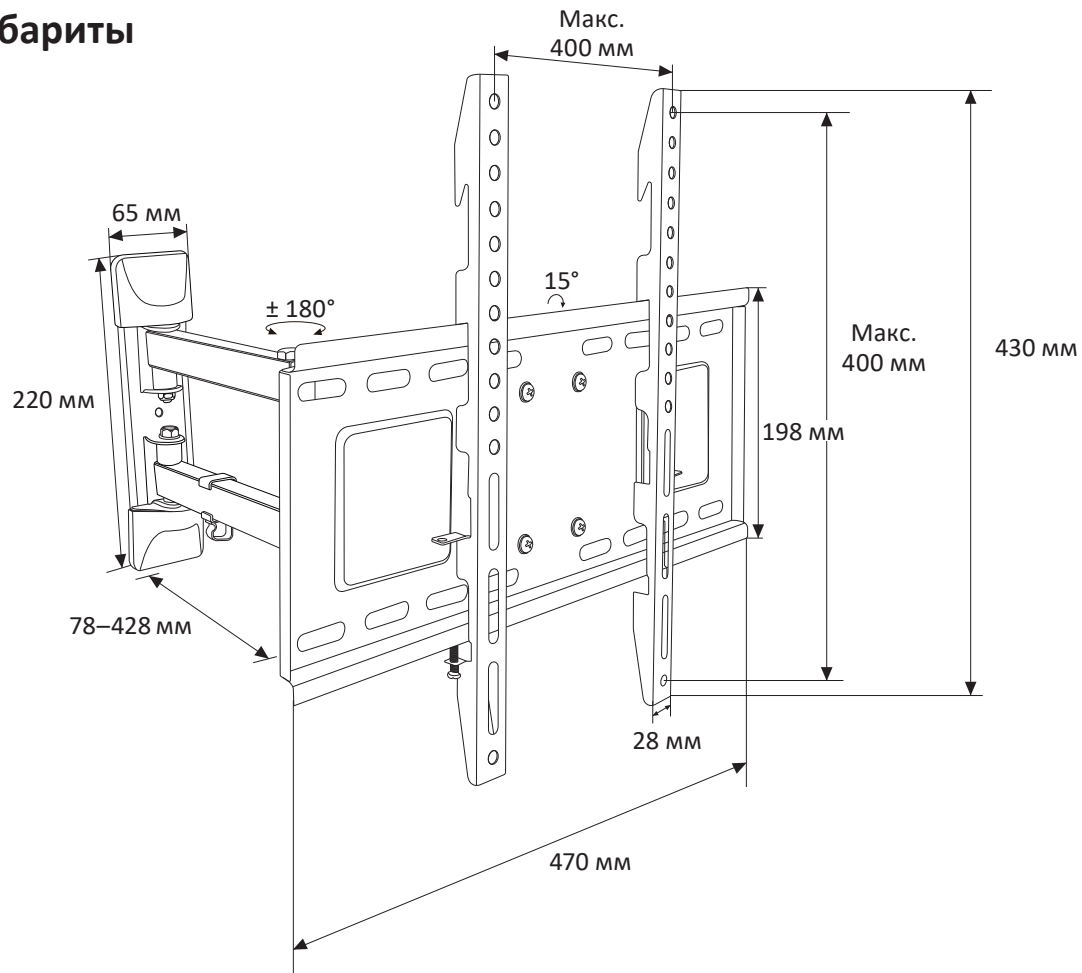
Меры предосторожности

- Данный кронштейн предназначен только для эксплуатации в помещениях.
- В комплекте для установки кронштейна содержатся маленькие детали, которые представляют опасность удушья при проглатывании. Такие детали необходимо хранить в недоступном для детей месте.
- При установке используйте винты, идущие в комплекте. Затяните их плотно, но не перетягивайте. Чрезмерное затягивание может привести к повреждению элементов.
- Перед сборкой кронштейна и установкой на него телевизора обратите внимание на стандарты VESA, диагональ экрана и максимально допустимую нагрузку изделия.

Использование кронштейна с телевизорами, вес которых превышает указанный расчетный вес, может привести к их неустойчивому положению и падению.

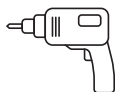
- Сборка и монтаж изделия должны осуществляться в соответствии с разделом «Инструкция по установке». Неправильная сборка может стать причиной повреждений и травм.
- Для установки кронштейна может потребоваться специализированное оборудование: шуруповерт, дрель (не входят в комплект). Рекомендуется использование индивидуальных защитных средств (не входят в комплект). Установка должна выполняться профессионалами.
- Кронштейн предназначен для установки на деревянные каркасные стены, твердые цементные стены или кирпичные стены.
- Изделие не предназначено для использования детьми и лицами с ограниченными физическими, сенсорными или умственными способностями, кроме случаев, когда над ними осуществляется контроль другими лицами, ответственными за их безопасность. Не позволяйте детям играть с устройством.
- Изделие не предназначено для использования в коммерческих целях.

Общие габариты



Инструкция по установке

Инструменты, которые Вам понадобятся



Набор крепежа



M-A

M4 × 20 (× 4)



M-B

M5 × 20 (× 4)



M-C

M6 × 20 (× 4)



M-D

M8 × 20 (× 4)



M-E

D6 шайба (× 4)



M-F

D8 шайба (× 4)



M-G

Втулка (× 4)



M-H

ST6 × 50 (× 4)



M-I

Дюбель
по бетону (× 4)



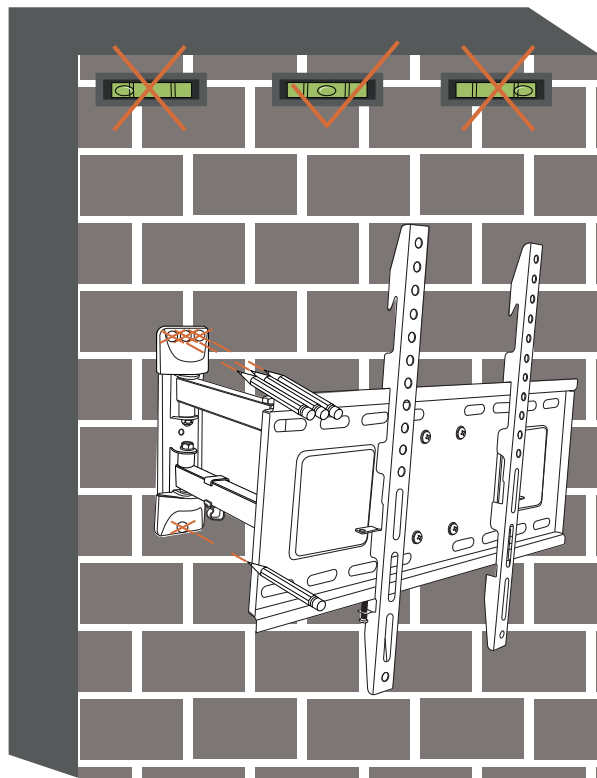
M-J

Пузырьковый
уровень

Установка

Шаг 1

При помощи карандаша или маркера отметьте точки, где будут сделаны отверстия.

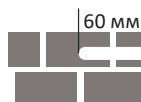


Шаг 2

Просверлите отверстия сначала с помощью биты $\varnothing 4$ мм, затем $\varnothing 10$ мм.

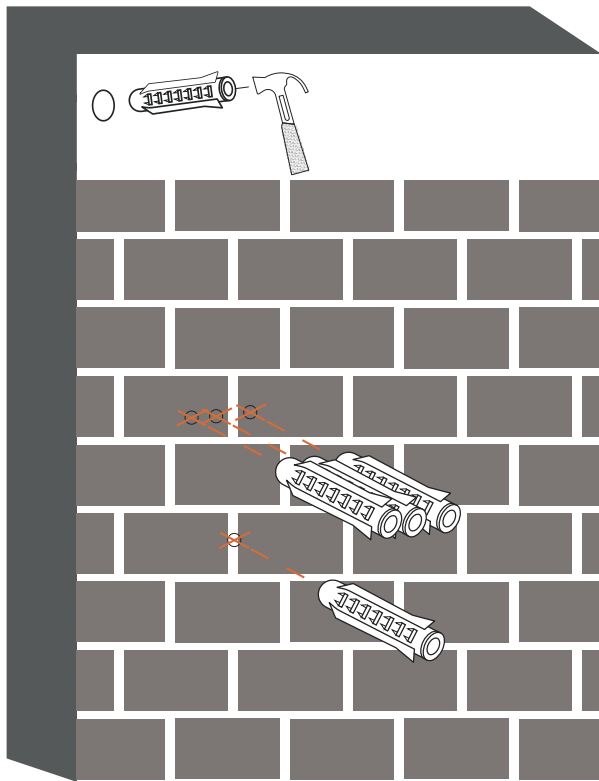
Спиральная
бита
 $\varnothing 4$ мм

Бита
по цементу
 $\varnothing 10$ мм



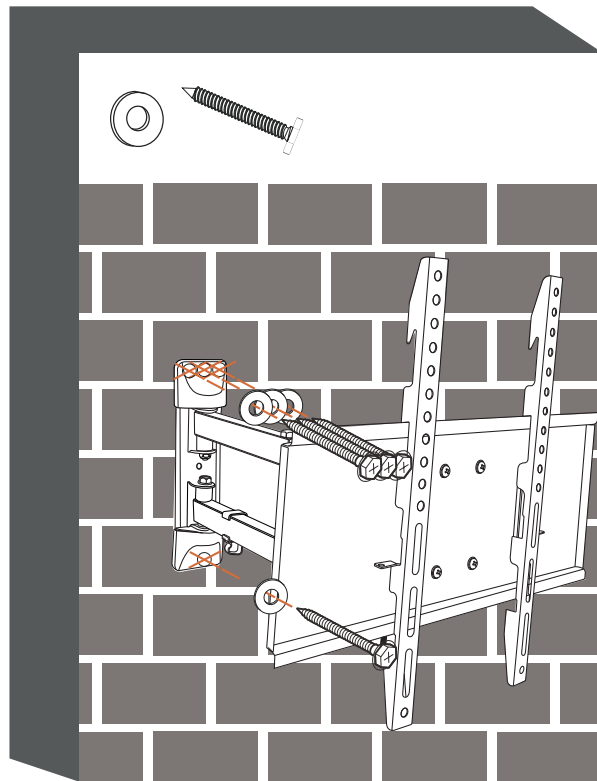
Шаг 3

Забейте дюбели в стену с помощью молотка.



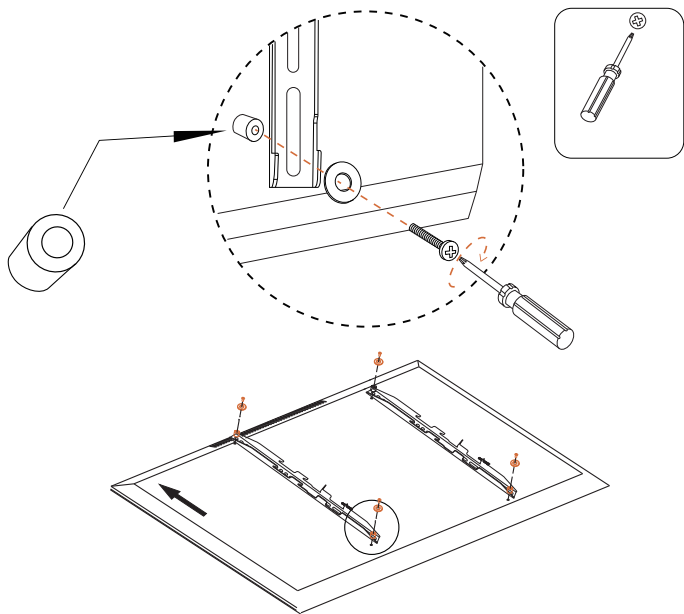
Шаг 4

С помощью отвертки вкрутите в дюбели саморезы.



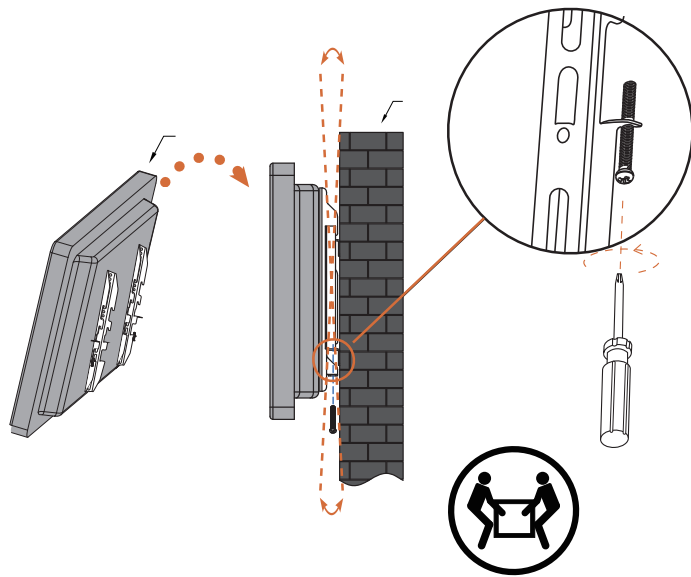
Шаг 5

Прикрутите планки кронштейна к задней части телевизора с помощью крестовой отвертки.



Шаг 6

Повесьте телевизор на монтажную пластину и зафиксируйте предохранительные винты с помощью отвертки.



Внимание!

Для установки ТВ на кронштейн требуется участие не менее двух человек.

Технические характеристики

- Модель: DTV-55CFTS-3-GV2.
- Торговая марка: DEXP.
- Максимальная нагрузка: 35 кг.
- Диагональ экрана ТВ: 23–65”.
- Мин. расстояние от стены: 78 мм.
- Макс. расстояние от стены: 428 мм.
- Угол наклона вверх: 2°.
- Угол наклона вниз: 15°.
- Угол поворота: 180°.
- Стандарты VESA: 400 × 400.
- Тип крепления: настенное.
- Тип регулировки: наклон + поворот.
- Область применения: бытовое.

Комплектация

- Кронштейн.
- Набор крепежа.
- Монтажный шаблон.
- Пузырьковый уровень.
- Руководство по эксплуатации.

Информация о гарантии

Производитель гарантирует бесперебойную работу изделия в течение всего гарантийного срока, а также отсутствие дефектов в материалах и сборке. Гарантийный период исчисляется с момента приобретения изделия и распространяется только на новые продукты. В гарантийное обслуживание входит бесплатный ремонт или замена элементов, вышедших из строя не по вине потребителя в течение гарантийного срока при условии эксплуатации изделия согласно руководству пользователя. Ремонт или замена элементов производится на территории уполномоченных сервисных центров.

Срок гарантии: 84 мес.

Срок эксплуатации: 84 мес.

Актуальный список сервисных центров:

<https://www.dns-shop.ru/service-center/>

Правила и условия монтажа, хранения, перевозки (транспортировки), реализации и утилизации

- Правила и условия монтажа изделия описаны в данном руководстве в разделе «Инструкция по установке».
- Хранение изделия должно производиться в упаковке в отапливаемых помещениях у изготовителя и потребителя при температуре воздуха от 10 °С до 25 °С и относительной влажности воздуха не более 80%. В помещениях не должно быть агрессивных примесей (паров кислот, щелочей), вызывающих коррозию.
- Перевозка изделия должна осуществляться в сухой среде.
- Изделие требует бережного обращения, оберегайте его от воздействия пыли, грязи, ударов, влаги, огня и т.д.
- Реализация изделия должна производиться в соответствии с местным законодательством.
- При обнаружении неисправности изделия следует немедленно обратиться в авторизованный сервисный центр или утилизировать изделие.
- Утилизация данного изделия должна быть осуществлена согласно местным нормам и правилам по переработке отходов. Обеспечивая правильную утилизацию данного продукта, Вы помогаете предотвратить нанесение потенциального вреда окружающей среде и здоровью человека в результате неконтролируемого выброса отходов и рационально использовать материальные ресурсы. Более подробную информацию о пунктах приема и утилизации данного продукта можно получить в местных муниципальных органах или на предприятии по вывозу бытового мусора.

Дополнительная информация

Изготовитель: Цзеян Гиббон Хардвэа Ко., Лтд.
№59, Хунчжувэй, д. Пайбянь, Путянь, р-н Цзедун, г. Цзеян, пров. Гуандун, Китай.

Сделано в Китае.

Импортер в России: ООО «ПРОВИЛЬ».
690022, Приморский край, г. Владивосток, Чкалова, д. 30, офис 4А.

Адрес электронной почты: provil@mail.dlogistix.com

Спецификации, информация о продукте и его внешний вид могут быть изменены без предварительного уведомления пользователя в целях улучшения качества нашей продукции.

Товар изготовлен (мм.гггг): _____ v.1

