

Руководство по эксплуатации

Кронштейн для ТВ
DTV-55TS-1GV2

DEXP

Уважаемый покупатель!

Благодарим Вас за выбор нашей продукции.

Мы рады предложить Вам изделия и устройства, разработанные и изготовленные в соответствии с высокими требованиями к качеству, функциональности и дизайну. Перед началом эксплуатации внимательно прочитайте данное руководство, в котором содержится важная информация, касающаяся Вашей безопасности, а также рекомендации по правильному использованию продукта и уходу за ним. Позаботьтесь о сохранности настоящего руководства и используйте его в качестве справочного материала при дальнейшей эксплуатации изделия.

Назначение изделия

Кронштейн для ТВ — изделие, предназначенное для подвешивания телевизора на стену или потолок.

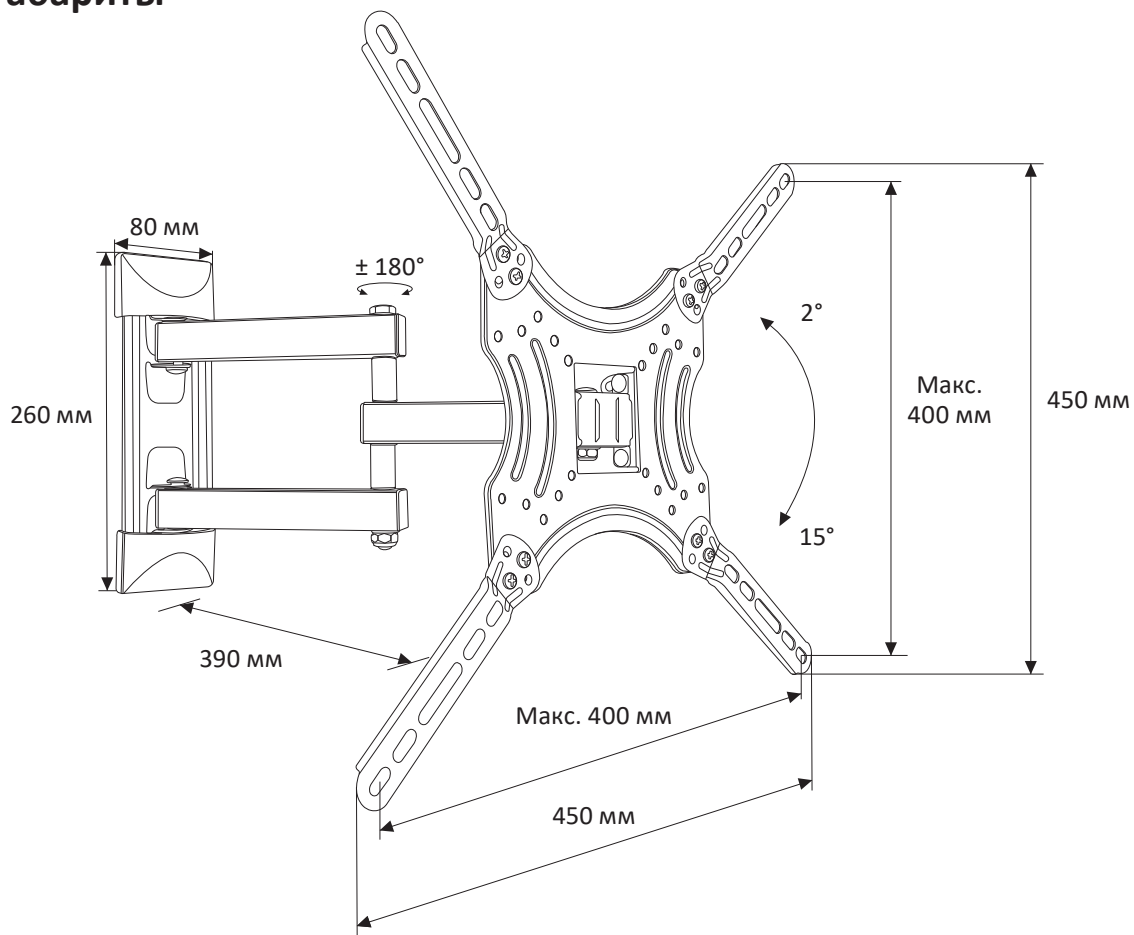
Меры предосторожности

- Данный кронштейн предназначен только для эксплуатации в помещениях.
- В комплекте для установки кронштейна содержатся маленькие детали, которые представляют опасность удушья при проглатывании. Такие детали необходимо хранить в недоступном для детей месте.
- При установке используйте винты, идущие в комплекте. Затяните их плотно, но не перетягивайте. Чрезмерное затягивание может привести к повреждению элементов.
- Перед сборкой кронштейна и установкой на него телевизора обратите внимание на стандарты VESA, диагональ экрана и максимально допустимую нагрузку изделия.

Использование кронштейна с телевизорами, вес которых превышает указанный расчетный вес, может привести к их неустойчивому положению и падению.

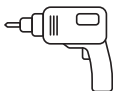
- Сборка и монтаж изделия должны осуществляться в соответствии с разделом «Инструкция по установке». Неправильная сборка может стать причиной повреждений и травм.
- Для установки кронштейна может потребоваться специализированное оборудование: шуруповерт, дрель (не входят в комплект). Рекомендуется использование индивидуальных защитных средств (не входят в комплект). Установка должна выполняться профессионалами.
- Кронштейн предназначен для установки на деревянные каркасные стены, твердые цементные стены или кирпичные стены.
- Изделие не предназначено для использования детьми и лицами с ограниченными физическими, сенсорными или умственными способностями, кроме случаев, когда над ними осуществляется контроль другими лицами, ответственными за их безопасность. Не позволяйте детям играть с устройством.
- Изделие не предназначено для использования в коммерческих целях.

Общие габариты



Инструкция по установке

Инструменты, которые Вам понадобятся



Набор крепежа



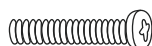
M4 × 20 (× 4)



M5 × 20 (× 4)



M6 × 20 (× 4)



M8 × 20 (× 4)



D6 шайба (× 4)



D8 шайба (× 4)



Втулка (× 4)



D6 шайба (× 16)



M6 гайка (× 8)



M6 × 12 (× 8)



M-H
ST6 × 50 (× 3)



M-I
Дюбель
по бетону (× 3)

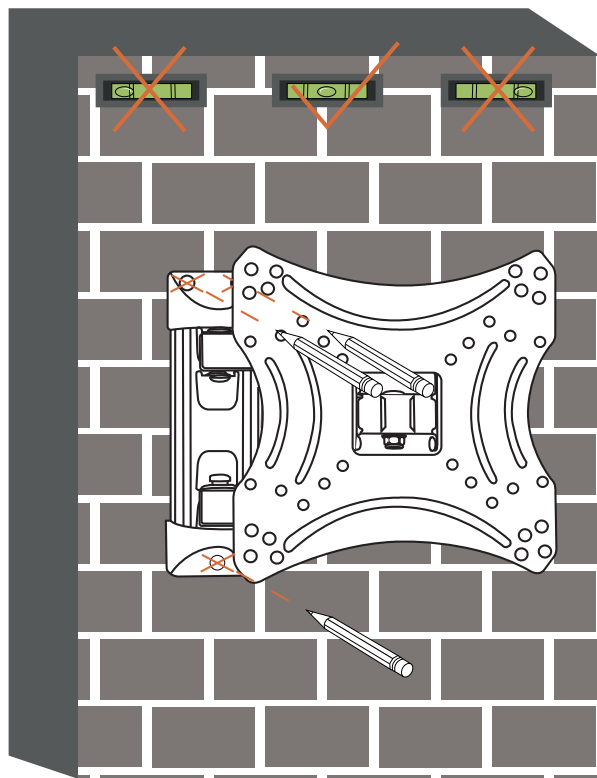


M-J
Пузырьковый
уровень

Установка

Шаг 1

При помощи карандаша или маркера отметьте точки, где будут сделаны отверстия.



Шаг 2

Просверлите отверстия сначала с помощью биты $\varnothing 4$ мм, затем $\varnothing 10$ мм.

Спиральная
бита
 $\varnothing 4$ мм

Бита
по цементу
 $\varnothing 10$ мм

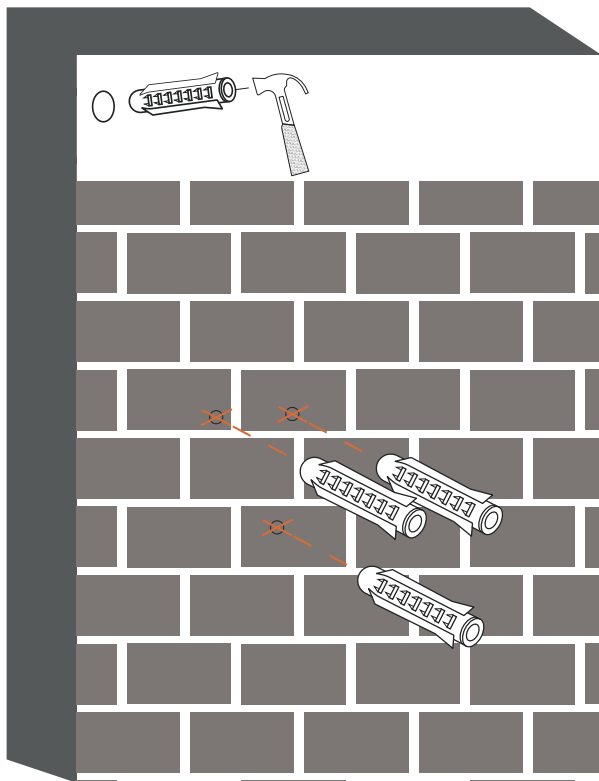


Ни в коем случае не делайте отверстия во швах.
Сверлите только монолит.



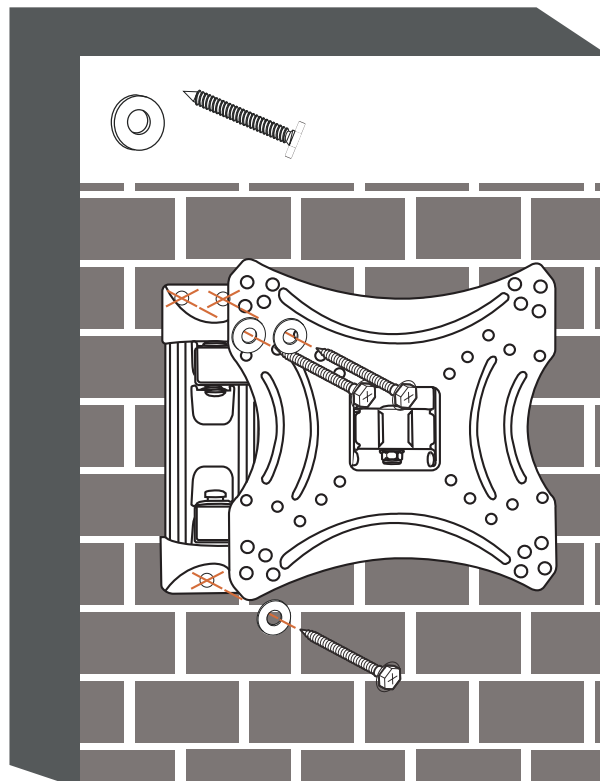
Шаг 3

Забейте дюбели в стену с помощью молотка.



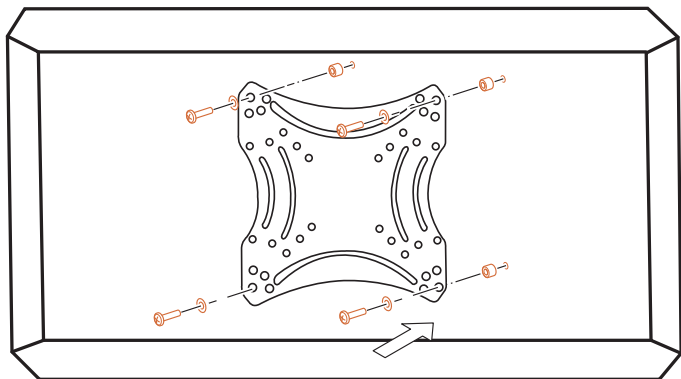
Шаг 4

Закрепите монтажную пластину кронштейна на стене с помощью саморезов.



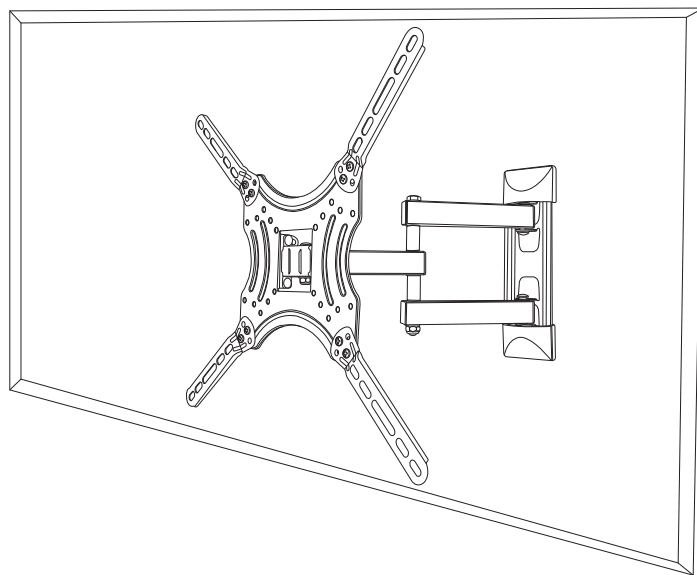
Шаг 5

Прикрутите кронштейн к задней части телевизора с помощью крестовой отвертки.



Шаг 6

Изделие готово к использованию.



Внимание!

Для установки телевизора на кронштейн требуется участие не менее двух человек.

Технические характеристики

- Модель: DTV-55TS-1GV2.
- Торговая марка: DEXP.
- Максимальная нагрузка: 30 кг.
- Диагональ экрана ТВ: 14–63”.
- Мин. расстояние от стены: 40 мм.
- Макс. расстояние от стены: 390 мм.
- Угол наклона вверх: 2°.
- Угол наклона вниз: 15°.
- Угол поворота: 180°.
- Стандарты VESA: 75 × 75, 100 × 100, 150 × 150, 200 × 200, 300 × 300, 400 × 200, 400 × 400.
- Тип крепления: настенное.
- Тип регулировки: наклон + поворот.
- Кабель-канал: есть.
- Область применения: бытовое.

Комплектация

- Кронштейн.
- Набор крепежа.
- Монтажный шаблон.
- Пузырьковый уровень.
- Руководство по эксплуатации.

Информация о гарантии

Производитель гарантирует бесперебойную работу изделия в течение всего гарантийного срока, а также отсутствие дефектов в материалах и сборке. Гарантийный период исчисляется с момента приобретения изделия и распространяется только на новые продукты. В гарантийное обслуживание входит бесплатный ремонт или замена элементов, вышедших из строя не по вине потребителя в течение гарантийного срока при условии эксплуатации изделия согласно руководству пользователя. Ремонт или замена элементов производится на территории уполномоченных сервисных центров.

Срок гарантии: 84 мес.

Срок эксплуатации: 84 мес.

Актуальный список сервисных центров:
<https://www.dns-shop.ru/service-center/>

Правила и условия монтажа, хранения, перевозки (транспортировки), реализации и утилизации

- Правила и условия монтажа изделия описаны в данном руководстве в разделе «Инструкция по установке».
- Хранение изделия должно производиться в упаковке в отапливаемых помещениях у изготовителя и потребителя при температуре воздуха от 10 °С до 25 °С и относительной влажности воздуха не более 80%. В помещениях не должно быть агрессивных примесей (паров кислот, щелочей), вызывающих коррозию.
- Перевозка изделия должна осуществляться в сухой среде.
- Изделие требует бережного обращения, оберегайте его от воздействия пыли, грязи, ударов, влаги, огня и т.д.
- Реализация изделия должна производиться в соответствии с местным законодательством.
- При обнаружении неисправности изделия следует немедленно обратиться в авторизованный сервисный центр или утилизировать изделие.
- Утилизация данного изделия должна быть осуществлена согласно местным нормам и правилам по переработке отходов. Обеспечивая правильную утилизацию данного продукта, Вы помогаете предотвратить нанесение потенциального вреда окружающей среде и здоровью человека в результате неконтролируемого выброса отходов и рационально использовать материальные ресурсы. Более подробную информацию о пунктах приема и утилизации данного продукта можно получить в местных муниципальных органах или на предприятии по вывозу бытового мусора.

Дополнительная информация

Изготовитель: Цзеян Гиббон Хардвэа Ко., Лтд.
№59, Хунчжувэй, д. Пайбянь, Путянь, р-н Цзедун, г. Цзеян, пров. Гуандун, Китай.

Сделано в Китае.

Импортер в России: ООО «ПРОВИЛЬ».
690022, Приморский край, г. Владивосток, Чкалова, д. 30, офис 4А.

Адрес электронной почты: provil@mail.dlogistix.com

Спецификации, информация о продукте и его внешний вид могут быть изменены без предварительного уведомления пользователя в целях улучшения качества нашей продукции.

Товар изготовлен (мм.гггг): _____ v.1

