

Руководство по эксплуатации

Кронштейн для ТВ
DTV-64TT2G

DEXP

Содержание

Назначение изделия	3
Меры предосторожности	3
Общие габариты.....	4
Инструкция по установке.....	5
Инструменты, которые Вам понадобятся	5
Набор крепежа	5
Установка	6
Установка на каменную или бетонную стену.....	7
Установка на деревянную каркасную стену.....	8
Технические характеристики.....	14
Комплектация	14
Информация о гарантии	14
Правила и условия монтажа, хранения, перевозки (транспортировки), реализации и утилизации	15
Дополнительная информация	15

Уважаемый покупатель!

Благодарим Вас за выбор нашей продукции.

Мы рады предложить Вам изделия и устройства, разработанные и изготовленные в соответствии с высокими требованиями к качеству, функциональности и дизайну. Перед началом эксплуатации внимательно прочитайте данное руководство, в котором содержится важная информация, касающаяся Вашей безопасности, а также рекомендации по правильному использованию продукта и уходу за ним. Позаботьтесь о сохранности настоящего руководства и используйте его в качестве справочного материала при дальнейшей эксплуатации изделия.

Назначение изделия

Кронштейн для ТВ — изделие, предназначенное для подвешивания телевизора на стену или потолок.

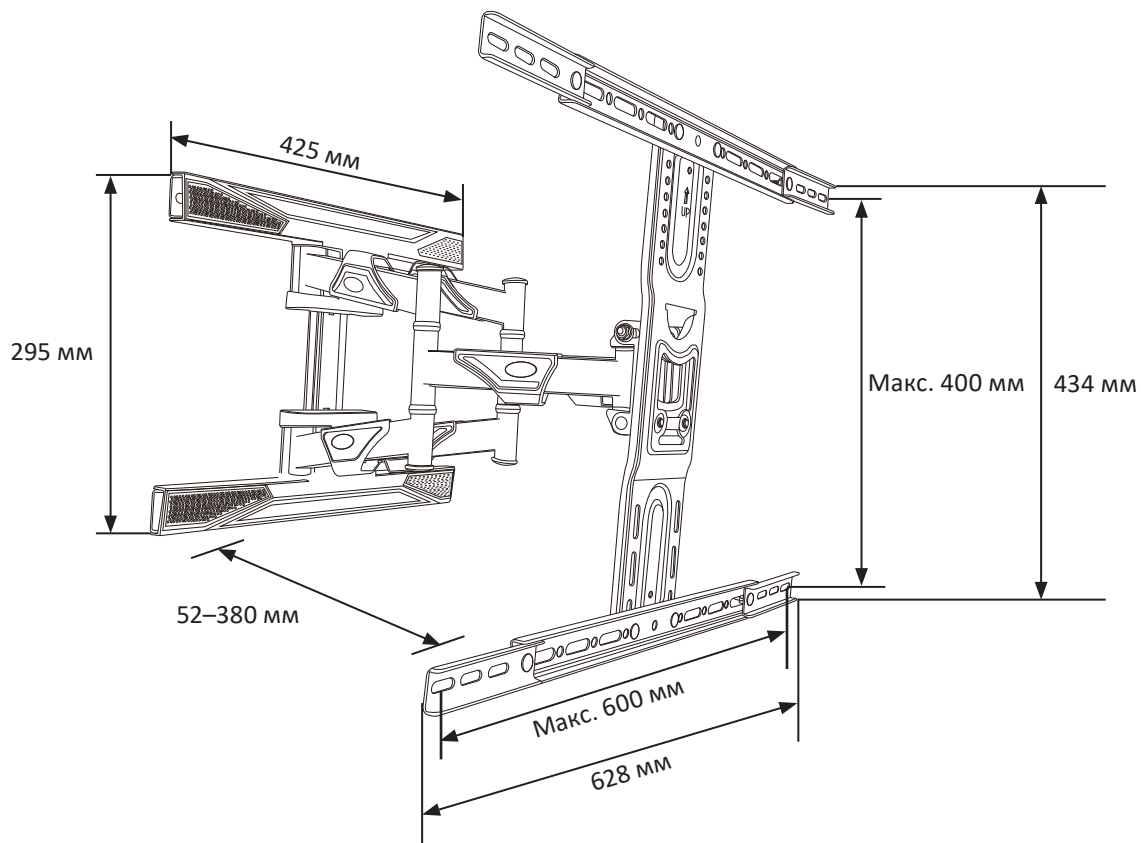
Меры предосторожности

- Данный кронштейн предназначен только для эксплуатации в помещениях.
- В комплекте для установки кронштейна содержатся маленькие детали, которые представляют опасность удушья при проглатывании. Такие детали необходимо хранить в недоступном для детей месте.
- При установке используйте винты, идущие в комплекте. Затяните их плотно, но не перетягивайте. Чрезмерное затягивание может привести к повреждению элементов.
- Перед сборкой кронштейна и установкой на него телевизора обратите внимание на стандарты VESA, диагональ экрана и максимально допустимую нагрузку изделия.

Использование кронштейна с телевизорами, вес которых превышает указанный расчетный вес, может привести к их неустойчивому положению и падению.

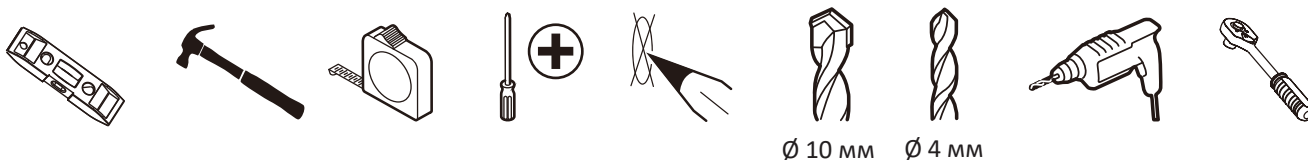
- Сборка и монтаж изделия должны осуществляться в соответствии с разделом «Инструкция по установке». Неправильная сборка может стать причиной повреждений и травм.
- Для установки кронштейна могут потребоваться дополнительные инструменты (не входят в комплект).
- Во время установки рекомендуется использование средств индивидуальной защиты (не входят в комплект). Установка должна выполняться квалифицированными специалистами.
- Кронштейн предназначен для установки на деревянные каркасные стены, твердые цементные стены или кирпичные стены.
- Изделие не предназначено для использования детьми и лицами с ограниченными физическими, сенсорными или умственными способностями, кроме случаев, когда над ними осуществляется контроль другими лицами, ответственными за их безопасность. Не позволяйте детям играть с устройством.
- Изделие не предназначено для использования в коммерческих целях.

Общие габариты

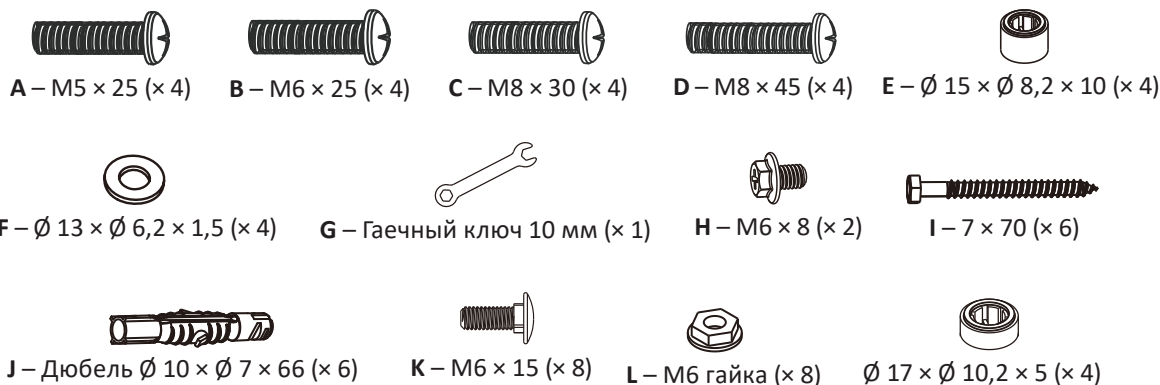


Инструкция по установке

Инструменты, которые Вам понадобятся

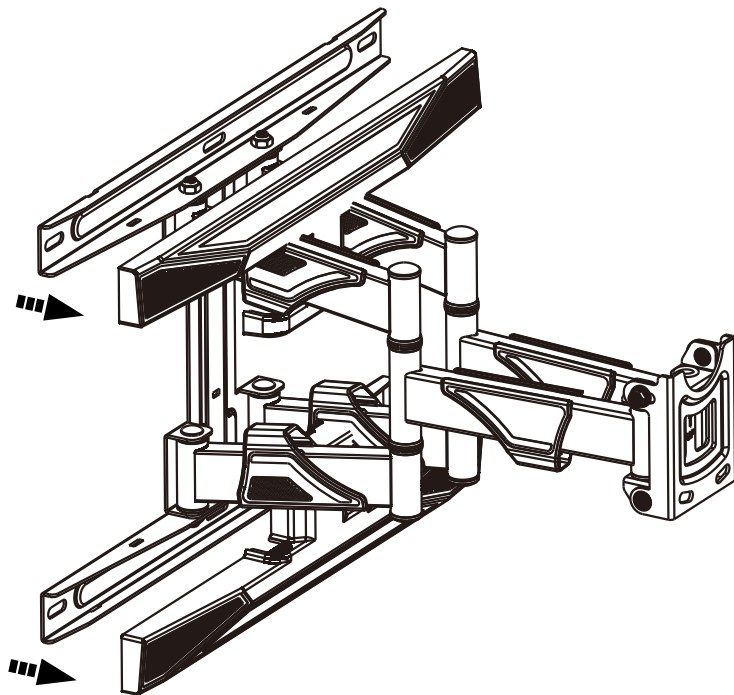


Набор крепежа



Установка

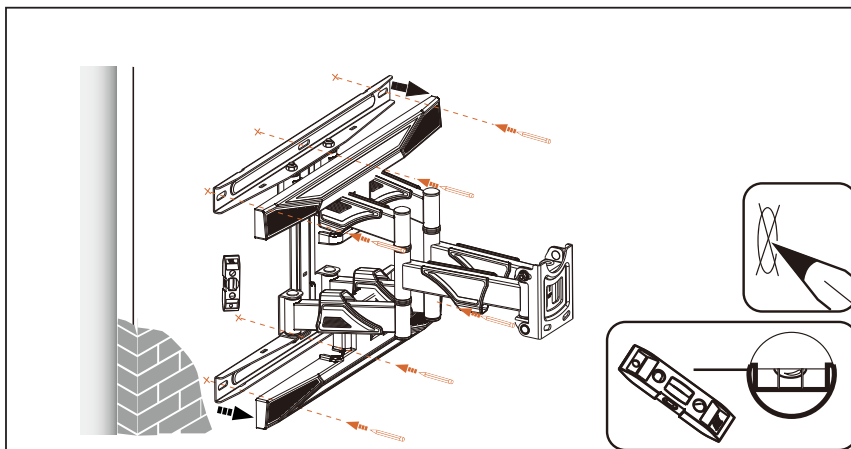
Шаг 1



Установка на каменную или бетонную стену

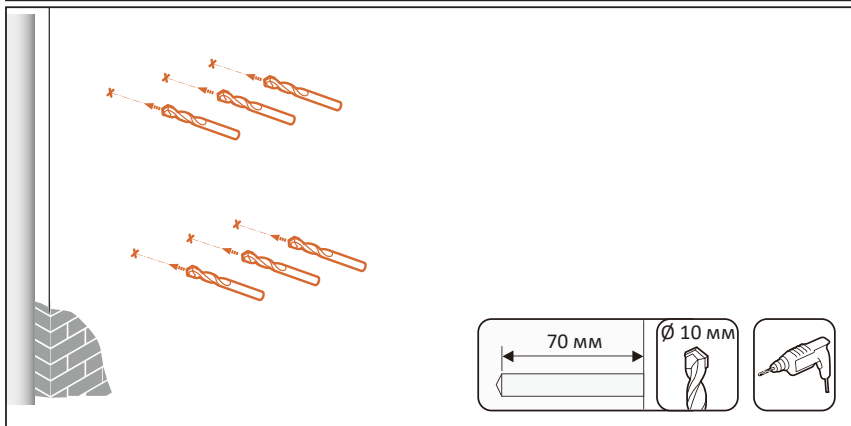
Внимание! Установку должны выполнять минимум 2 человека.

Шаг 2а



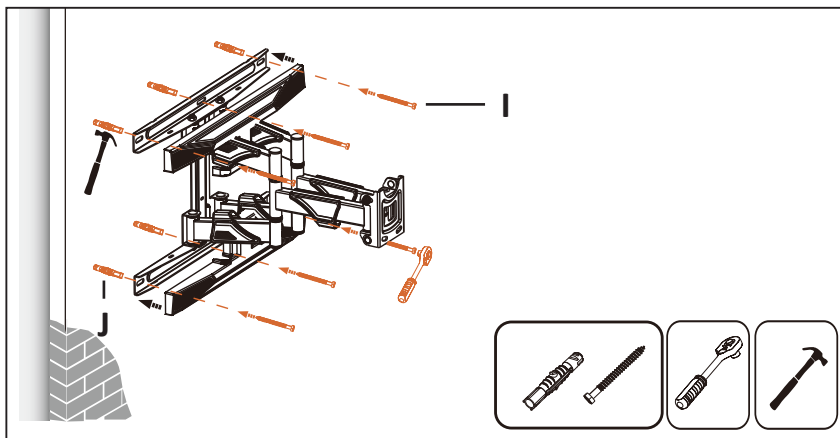
При помощи уровня и карандаша или маркера отметьте точки, где будут сделаны отверстия.

Шаг 2b



Просверлите отверстия сверлом $\varnothing 10$ мм.

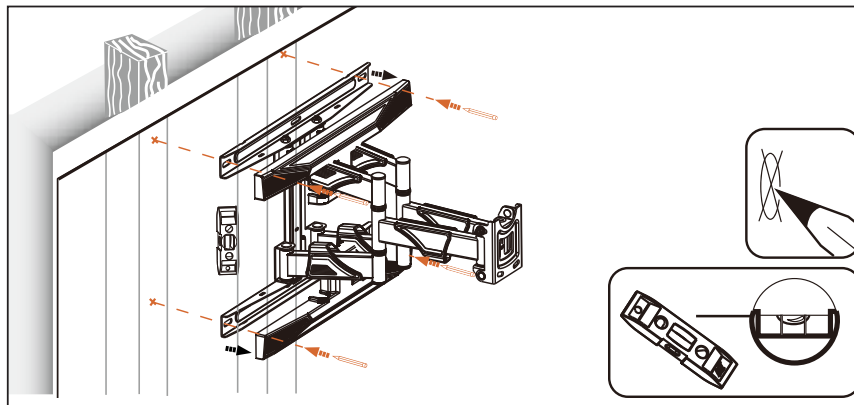
Шаг 2с



Забейте дюбели в стену при помощи молотка и закрепите монтажную пластину на стене с помощью саморезов.

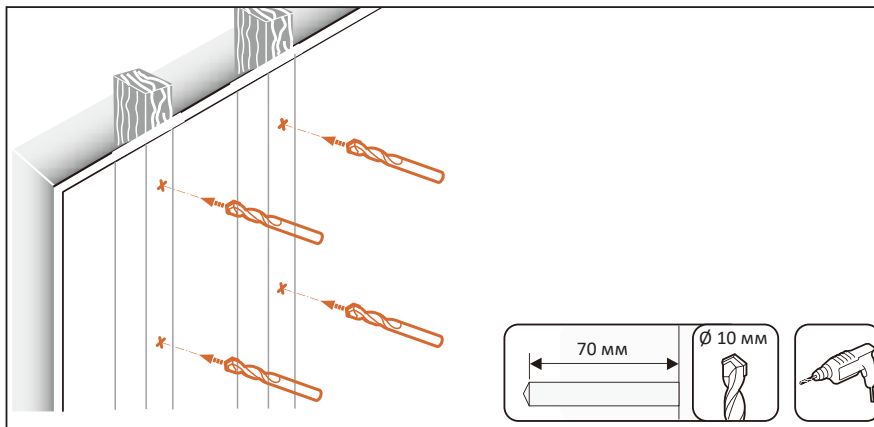
Установка на деревянную каркасную стену

Шаг 3а



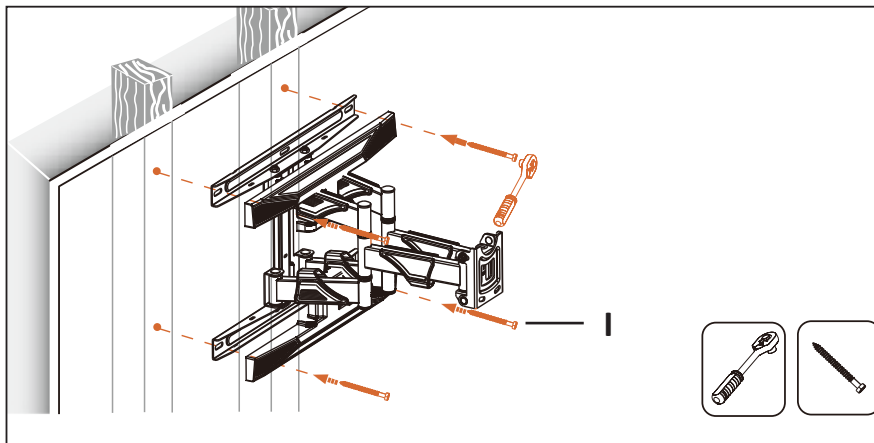
При помощи уровня и карандаша или маркера отметьте точки, где будут сделаны отверстия.

Шаг 3b



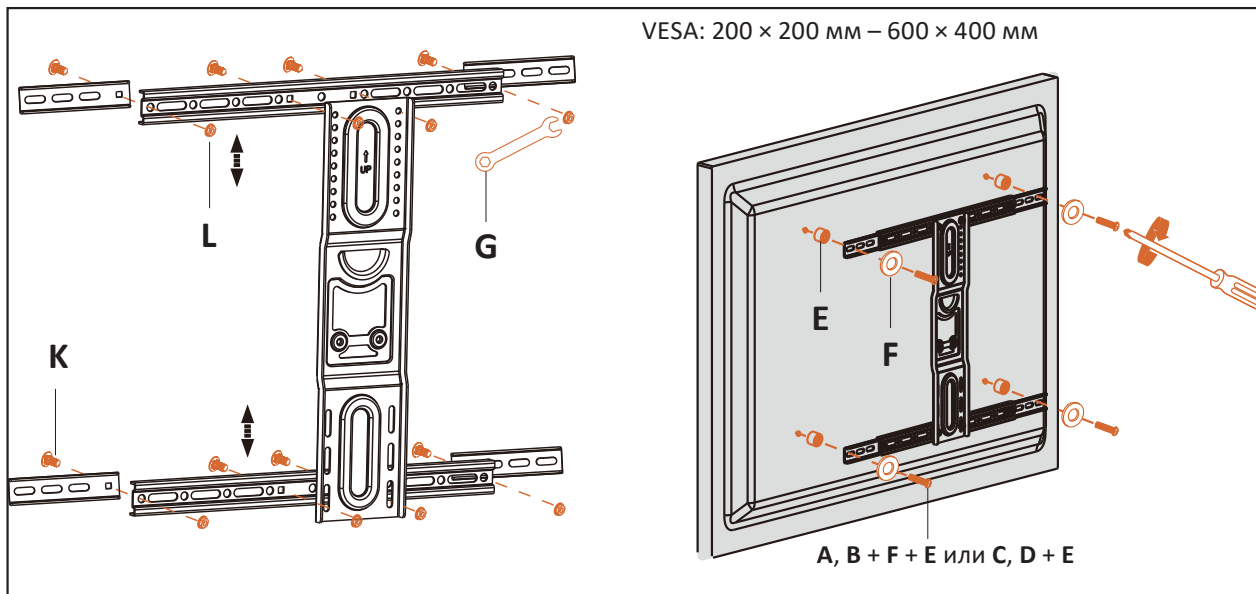
Просверлите отверстия сверлом \varnothing 10 мм.

Шаг 3c



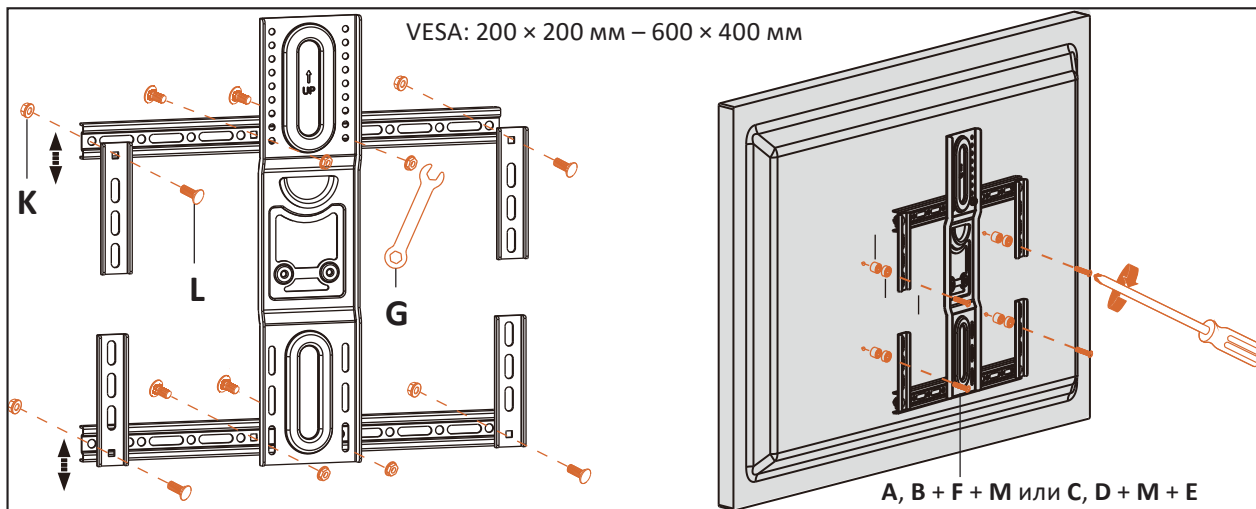
Закрепите монтажную пластину на стене с помощью саморезов.

Шаг 4а



Отрегулируйте положение сборки в соответствии с требованиями стандарта VESA и установите ее на телевизор.

Шаг 4b

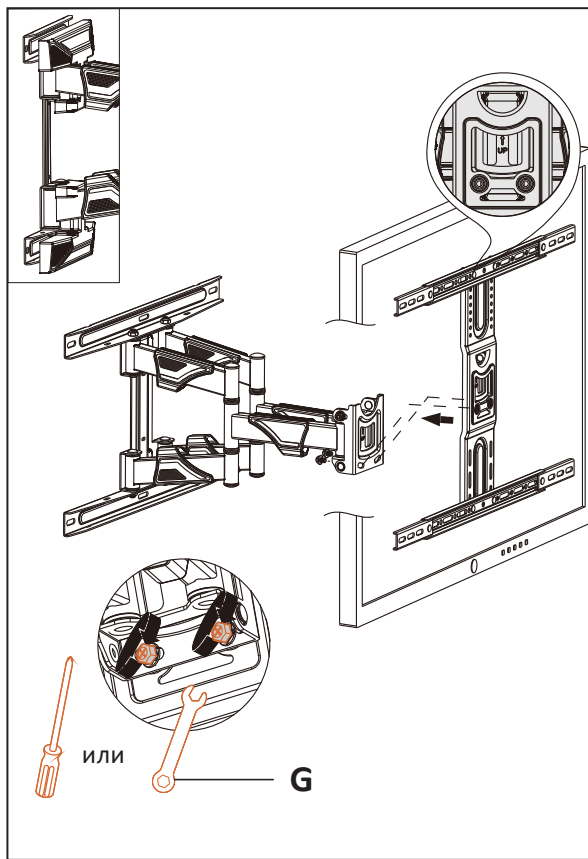


Отрегулируйте положение сборки в соответствии с требованиями стандарта VESA и установите ее на телевизор.

Примечание: если разъем VESA расположен в нижней части телевизора, а также если размеры VESA составляют 200 × 200 мм, 200 × 300 мм, 300 × 200 мм, 400 × 200 мм и расположены в нижней части телевизора, используйте способ установки 4b.

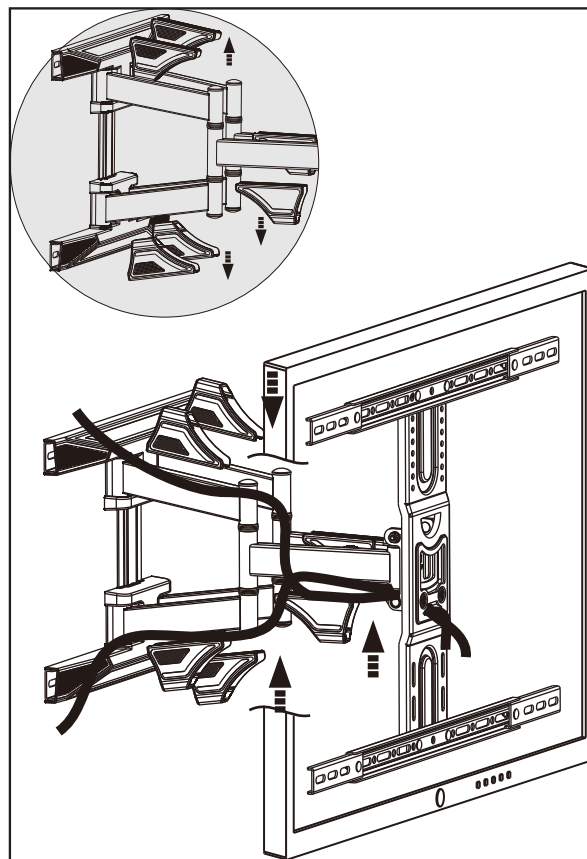
Шаг 5

Установите телевизор на кронштейн.



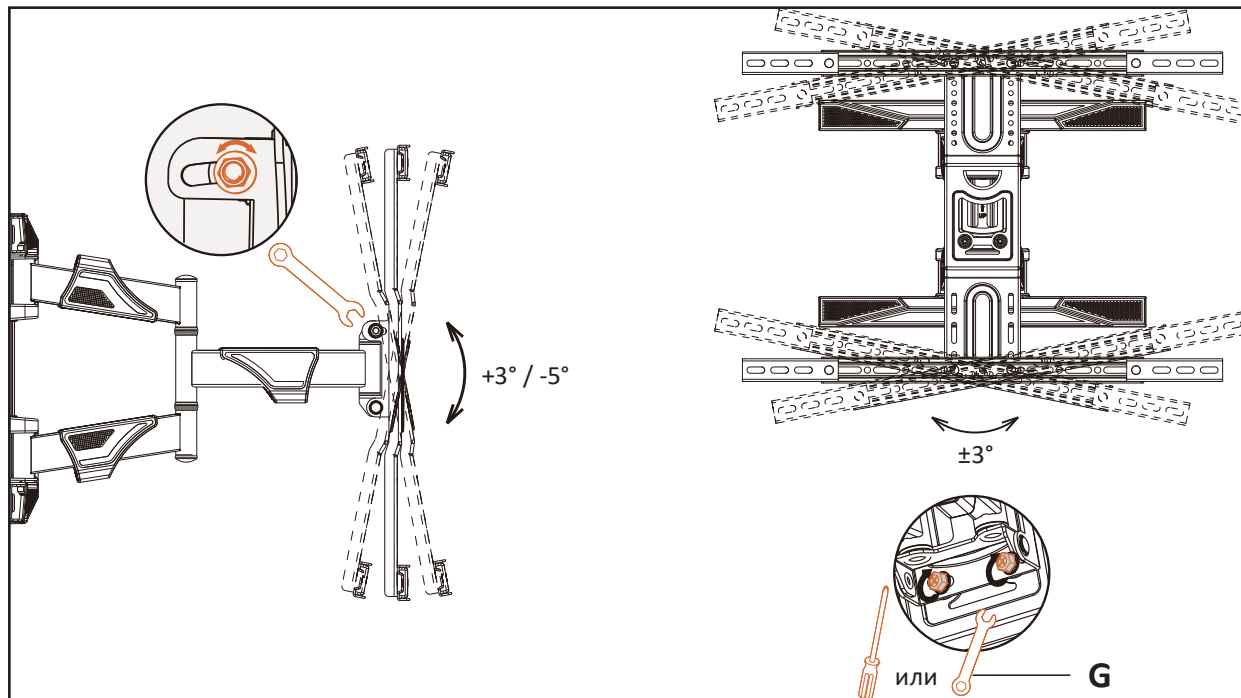
Шаг 6

Проложите кабели телевизора.



Шаг 7

Отрегулируйте угол наклона.



Технические характеристики

- Модель: DTV-64TT2G.
- Торговая марка: DEXP.
- Максимальная нагрузка: 50 кг.
- Диагональ экрана ТВ: 45–75”.
- Расстояние от стены: 52–380 мм.
- Угол наклона вверх: 3°.
- Угол наклона вниз: 5°.
- Угол поворота: 120°.
- Стандарты VESA:
 - 200 × 200;
 - 200 × 300;
 - 200 × 400;
 - 300 × 200;
 - 300 × 300;
 - 300 × 400;
 - 400 × 200;
 - 400 × 300;
 - 400 × 400;
 - 600 × 200;
 - 600 × 400.
- Область применения: бытовое.

Комплектация

- Кронштейн.
- Набор крепежа.
- Пузырьковый уровень.
- Руководство по эксплуатации.

Информация о гарантии

Производитель гарантирует бесперебойную работу изделия в течение всего гарантийного срока, а также отсутствие дефектов в материалах и сборке. Гарантийный период исчисляется с момента приобретения изделия и распространяется только на новые продукты. В гарантийное обслуживание входит бесплатный ремонт или замена элементов, вышедших из строя не по вине потребителя в течение гарантийного срока при условии эксплуатации изделия согласно руководству по эксплуатации. Ремонт или замена элементов производится на территории уполномоченных сервисных центров.

Срок гарантии: 84 мес.

Срок эксплуатации: 84 мес.

Актуальный список сервисных центров:

<https://www.dns-shop.ru/service-center/>

Правила и условия монтажа, хранения, перевозки (транспортировки), реализации и утилизации

- Правила и условия монтажа изделия описаны в данном руководстве в разделе «Инструкция по установке».
- Хранение изделия должно производиться в упаковке в отапливаемых помещениях у изготовителя и потребителя при температуре воздуха от 10 °С до 25 °С и относительной влажности воздуха не более 80%. В помещениях не должно быть агрессивных примесей (паров кислот, щелочей), вызывающих коррозию.
- Перевозка изделия должна осуществляться в сухой среде.
- Изделие требует бережного обращения, оберегайте его от воздействия пыли, грязи, ударов, влаги, огня и т.д.
- Реализация изделия должна производиться в соответствии с местным законодательством.
- При обнаружении неисправности изделия следует немедленно обратиться в авторизованный сервисный центр или утилизировать изделие.
- Утилизация данного изделия должна быть осуществлена согласно местным нормам и правилам по переработке отходов. Обеспечивая правильную утилизацию данного продукта, Вы помогаете предотвратить нанесение потенциального вреда окружающей среде и здоровью человека в результате неконтролируемого выброса отходов и рационально использовать материальные ресурсы. Более подробную информацию о пунктах приема и утилизации данного продукта можно получить в местных муниципальных органах или на предприятии по вывозу бытового мусора.

Дополнительная информация

Изготовитель: Цзеян Гиббон Хардвэа Ко., Лтд.
№59, Хунчжувэй, д. Пайбянь, Путянь, р-н Цзедун, г. Цзеян, пров. Гуандун, Китай.

Сделано в Китае.

Импортер в России: ООО «ПРОВИЛЬ».
690022, Приморский край, г. Владивосток, Чкалова, д. 30, офис 4А.

Адрес электронной почты: provil@mail.dlogistix.com

Спецификации, информация о продукте и его внешний вид могут быть изменены без предварительного уведомления пользователя в целях улучшения качества нашей продукции.

Товар изготовлен (мм.гггг): _____ v.1

