

Руководство по эксплуатации

Кронштейн для ТВ
DTV-65ZL-FG

DEXP

Содержание

Назначение изделия	3
Меры предосторожности	3
Общие габариты.....	4
Инструкция по установке.....	5
Инструменты, которые Вам понадобятся	5
Набор крепежа	5
Общая схема установки.....	6
Разметка на стене	7
Сверление отверстий.....	8
Установка крепежной панели на стену.....	9
Установка креплений на телевизор	10
Подготовка фиксирующих шнуров.....	11
Установка телевизора на крепежную панель	12
Снятие телевизора с крепежной панели	13
Технические характеристики.....	14
Комплектация	14
Информация о гарантии	14
Правила и условия монтажа, хранения, перевозки (транспортировки), реализации и утилизации	15
Дополнительная информация	15

Уважаемый покупатель!

Благодарим Вас за выбор нашей продукции.

Мы рады предложить Вам изделия и устройства, разработанные и изготовленные в соответствии с высокими требованиями к качеству, функциональности и дизайну. Перед началом эксплуатации внимательно прочитайте данное руководство, в котором содержится важная информация, касающаяся Вашей безопасности, а также рекомендации по правильному использованию продукта и уходу за ним. Позаботьтесь о сохранности настоящего руководства и используйте его в качестве справочного материала при дальнейшей эксплуатации изделия.

Назначение изделия

Кронштейн для ТВ — изделие, предназначенное для подвешивания телевизора на стену или потолок.

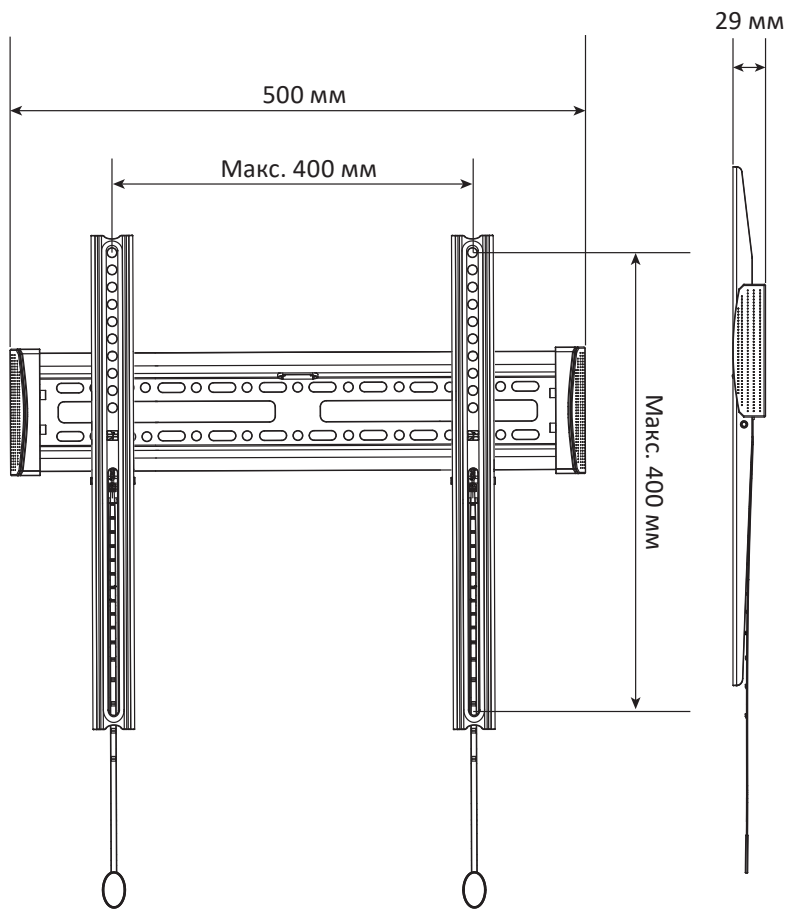
Меры предосторожности

- Данный кронштейн предназначен только для эксплуатации в помещениях.
- В комплекте для установки кронштейна содержатся маленькие детали, которые представляют опасность удушья при проглатывании. Такие детали необходимо хранить в недоступном для детей месте.
- При установке используйте винты, идущие в комплекте. Затяните их плотно, но не перетягивайте. Чрезмерное затягивание может привести к повреждению элементов.
- Перед сборкой кронштейна и установкой на него телевизора обратите внимание на стандарты VESA, диагональ экрана и максимально допустимую нагрузку изделия.

Использование кронштейна с телевизорами, вес которых превышает указанный расчетный вес, может привести к их неустойчивому положению и падению.

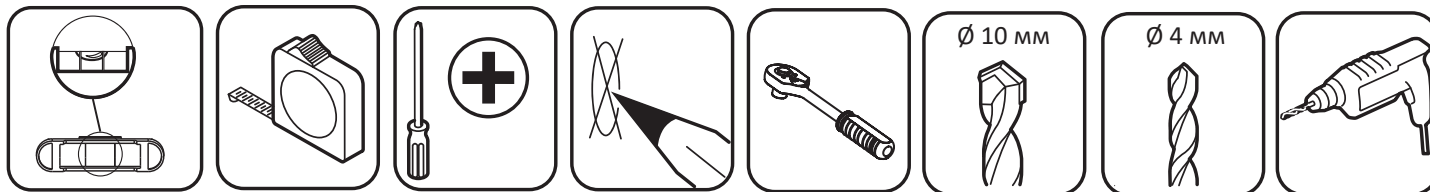
- Сборка и монтаж изделия должны осуществляться в соответствии с разделом «Инструкция по установке». Неправильная сборка может стать причиной повреждений и травм.
- Для установки кронштейна может потребоваться специализированное оборудование: шуруповерт, дрель (не входят в комплект). Рекомендуется использование индивидуальных защитных средств (не входят в комплект). Установка должна выполняться профессионалами.
- Кронштейн предназначен для установки на деревянные каркасные стены, твердые цементные стены или кирпичные стены.
- Изделие не предназначено для использования детьми и лицами с ограниченными физическими, сенсорными или умственными способностями, кроме случаев, когда над ними осуществляется контроль другими лицами, ответственными за их безопасность. Не позволяйте детям играть с устройством.
- Изделие не предназначено для использования в коммерческих целях.

Общие габариты



Инструкция по установке

Инструменты, которые Вам понадобятся



Набор крепежа



Винт (А)
M4×25 — 4 шт



Винт (В)
M5×25 — 4 шт



Винт (С)
M6×25 — 4 шт



Анкерный шуруп (D)
M6×50 — 4 шт



Дюбель (Е)
M10×6×50 — 4 шт

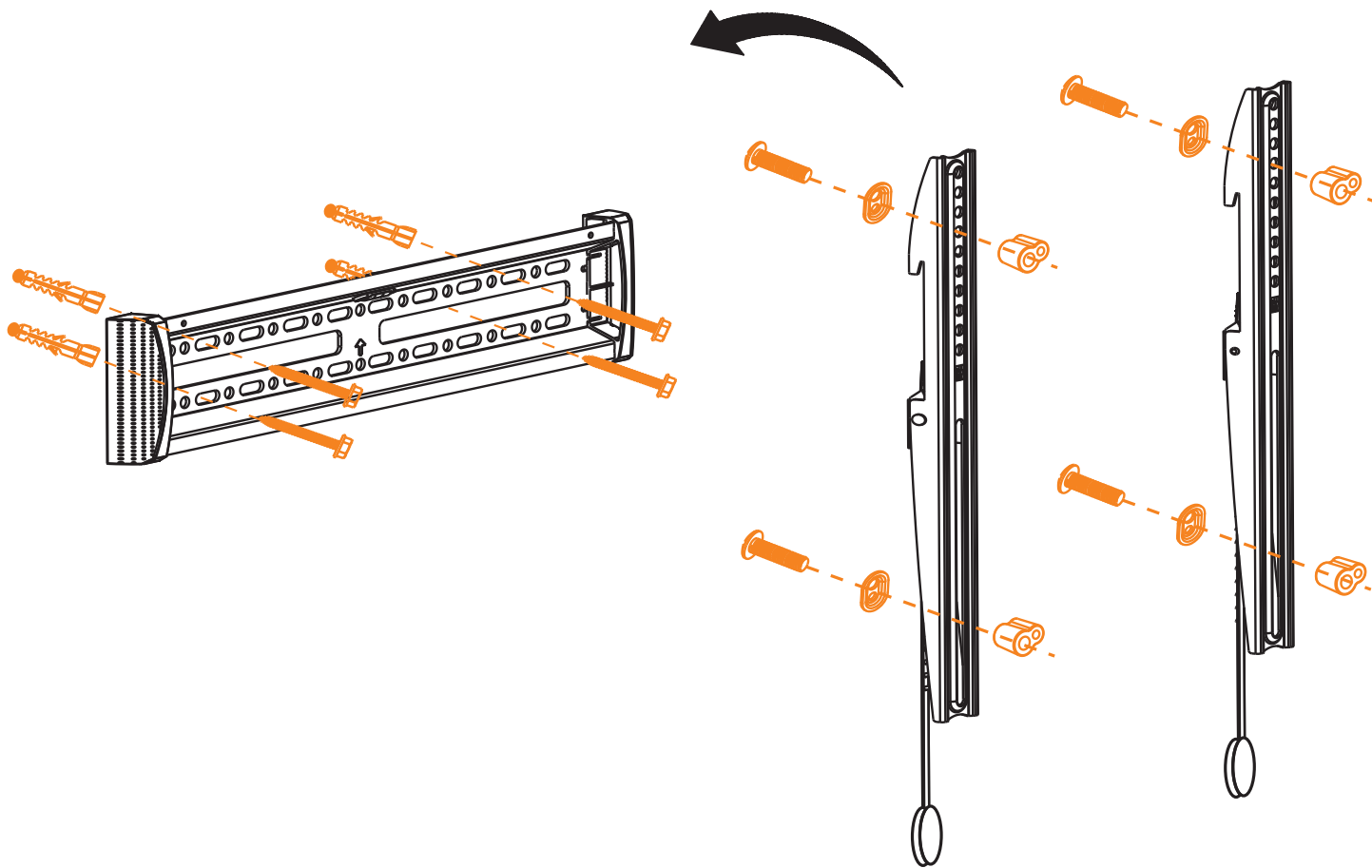


Проставка (F)
M15×8×10 — 4 шт



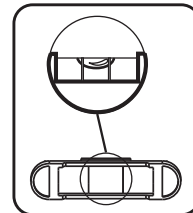
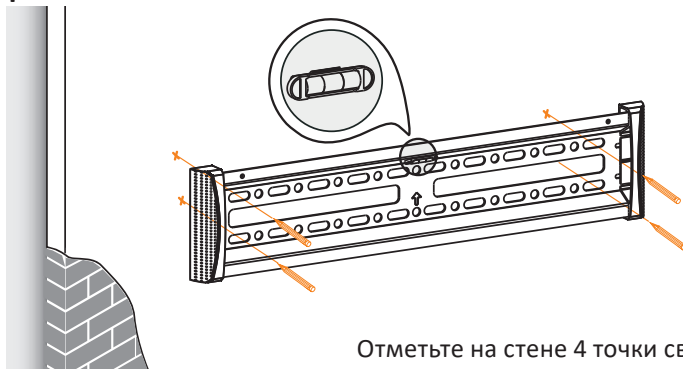
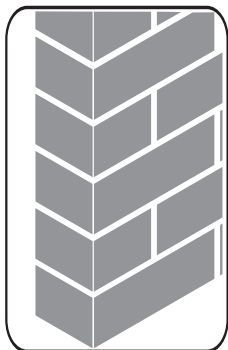
Шайба (G)
M13×6×0,8 — 4 шт

Общая схема установки



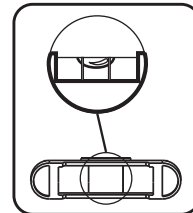
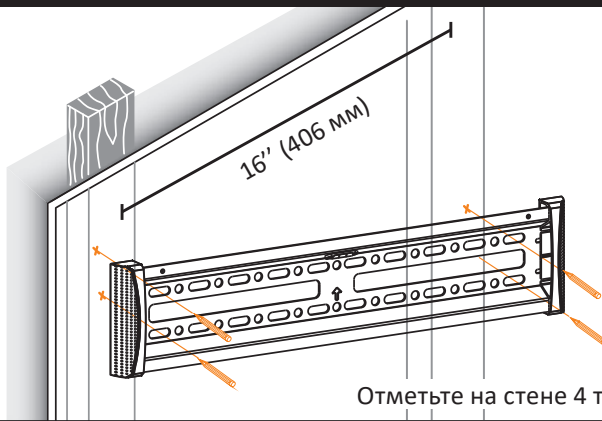
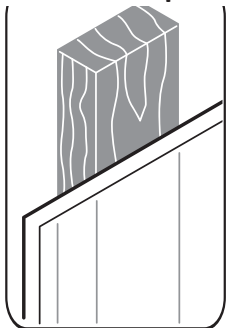
Разметка на стене

Бетонная/кирпичная поверхность



Отметьте на стене 4 точки сверления.

Деревянная поверхность

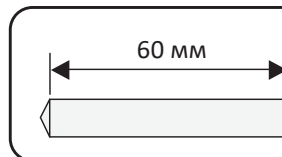
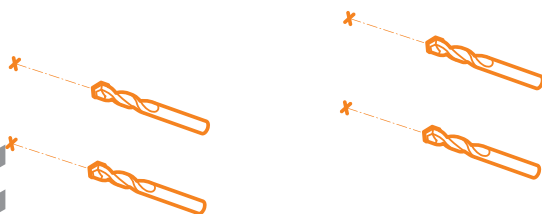
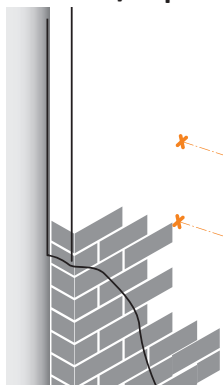


Отметьте на стене 4 точки сверления.

Сверление отверстий

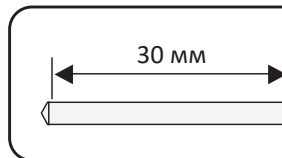
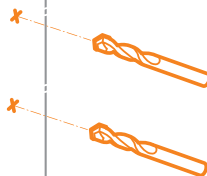
Бетонная/кирпичная поверхность

Просверлите 4 отверстия по отмеченным точкам.



Деревянная поверхность

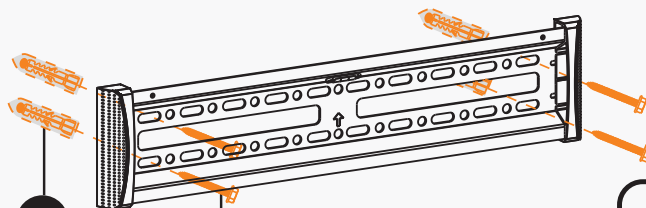
Просверлите 4 отверстия по отмеченным точкам.



Установка крепежной панели на стену

Бетонная/кирпичная поверхность

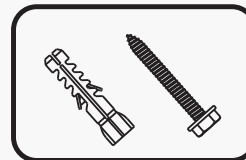
Вставьте 4 дюбеля (E) в просверленные отверстия.



E

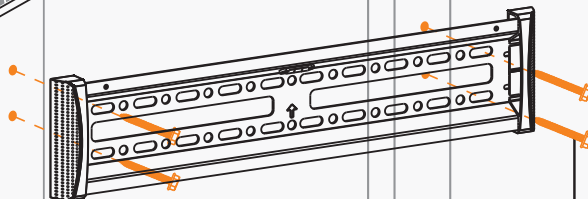
D

Затем пропустите 4 анкерных шурупа (D) через монтажные отверстия крепежной панели и вкрутите их в дюбели.

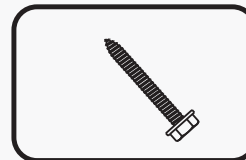


Деревянная поверхность

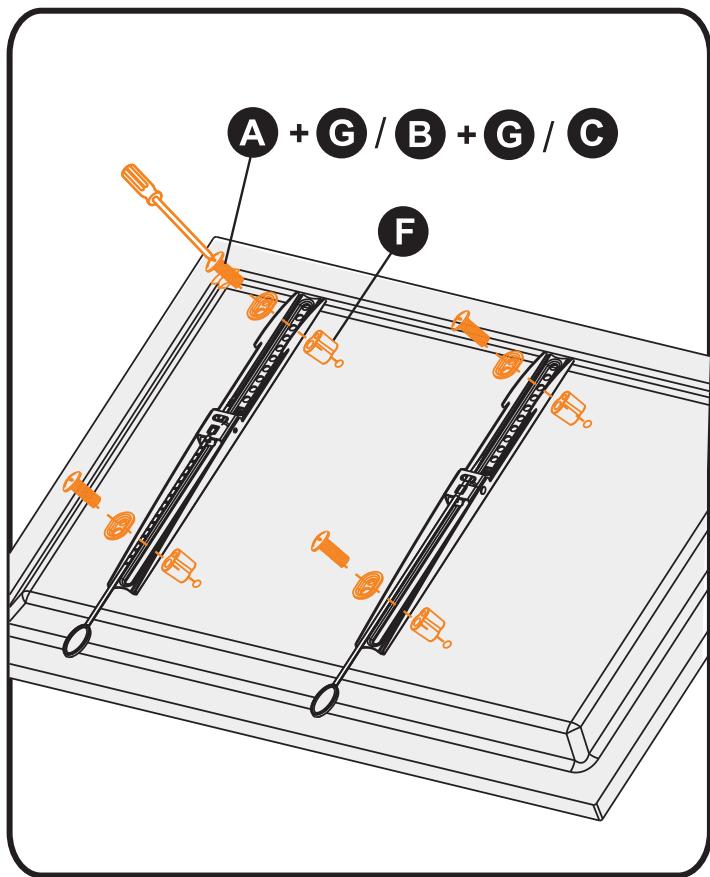
Пропустите 4 анкерных шурупа (D) через монтажные отверстия крепежной панели и вкрутите их в просверленные отверстия в стене.



D

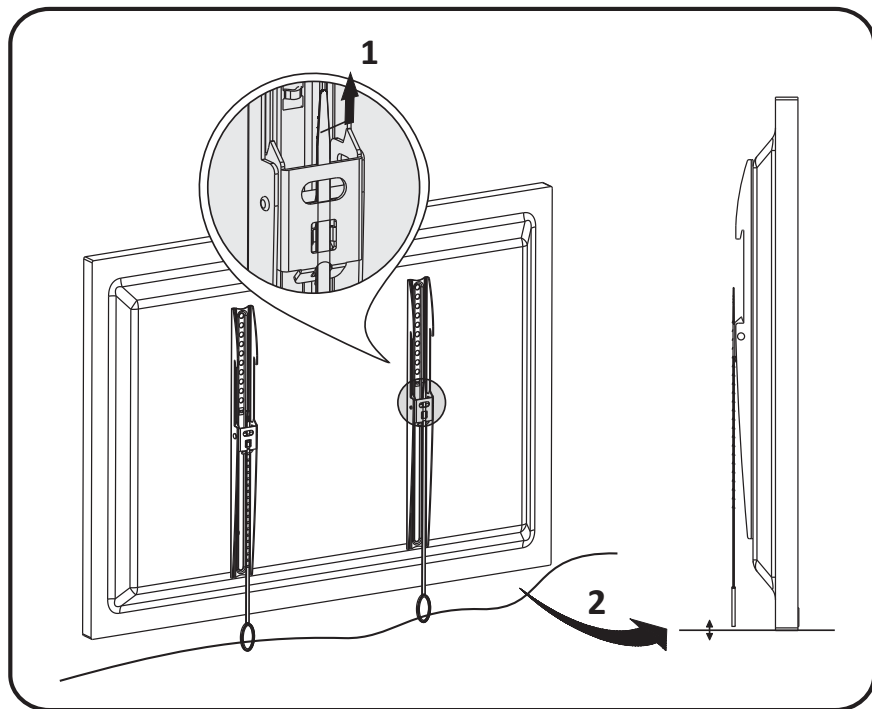


Установка креплений на телевизор



1. Выберите винты подходящего размера: А, В или С.
2. Закрепите кронштейны на задней панели телевизора, используя выбранные винты и шайбы (G).
3. При необходимости установите проставки (F) между кронштейнами и задней панелью телевизора.

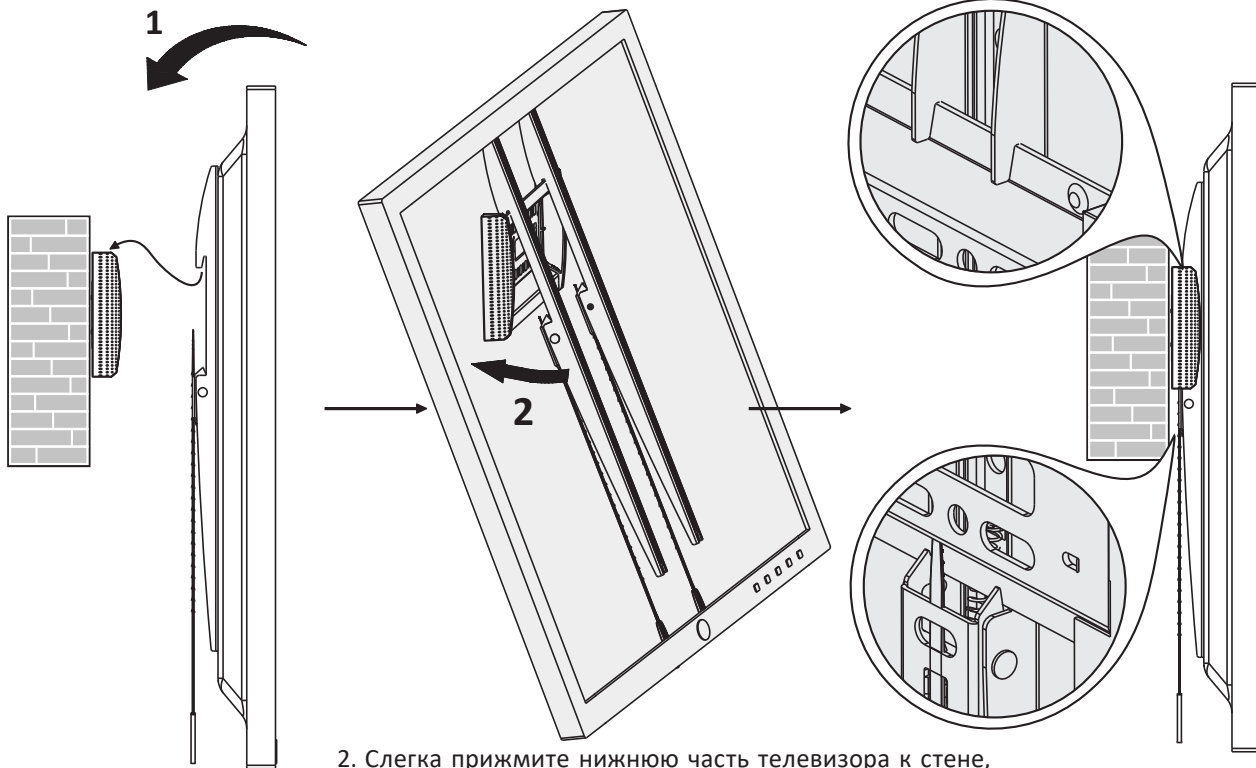
Подготовка фиксирующих шнуров



1. Потяните фиксирующие шнуры вниз.
2. Если шнуры выступают за нижний край телевизора, обрежьте их до нужной длины.

Установка телевизора на крепежную панель

1. Навесьте телевизор на крепежную панель.

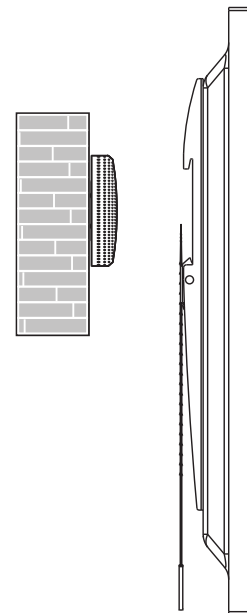
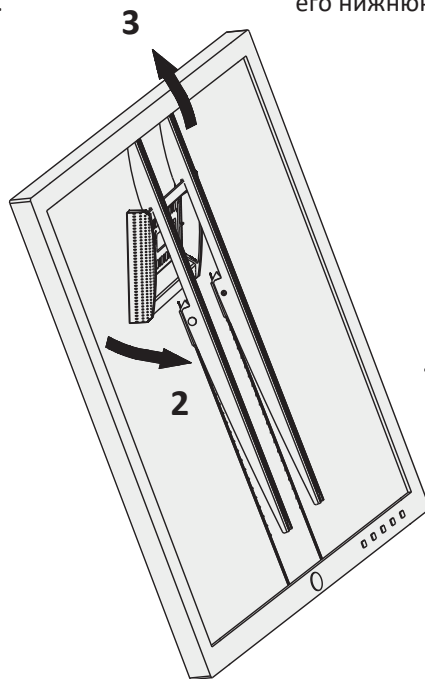
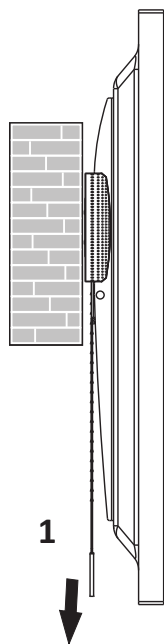


2. Слегка прижмите нижнюю часть телевизора к стене, чтобы крепления зафиксировались на панели.

Снятие телевизора с крепежной панели

1. Потяните фиксирующие шнуры вниз, чтобы разблокировать крепление.

2. Удерживая телевизор, отведите его нижнюю часть от стены.



3. После этого аккуратно снимите телевизор с крепежной панели.

Технические характеристики

- Модель: DTV-65ZL-FG.
- Торговая марка: DEXP.
- Максимальная нагрузка: 50 кг.
- Тип регулировки: фиксированный.
- Диагональ экрана ТВ: 26–65”.
- Расстояние от стены: 40 мм.
- Угол наклона: нет.
- Угол поворота: нет.
- Стандарты VESA: 100 × 100, 200 × 100, 200 × 200, 200 × 300, 200 × 400, 300 × 200, 300 × 300, 300 × 400, 400 × 200, 400 × 300, 400 × 400.
- Область применения: бытовое.

Комплектация

- Кронштейн.
- Монтажный шаблон.
- Пузырьковый уровень.
- Набор крепежа.
- Руководство по эксплуатации.

Информация о гарантии

Производитель гарантирует бесперебойную работу изделия в течение всего гарантийного срока, а также отсутствие дефектов в материалах и сборке. Гарантийный период исчисляется с момента приобретения изделия и распространяется только на новые продукты. В гарантийное обслуживание входит бесплатный ремонт или замена элементов, вышедших из строя не по вине потребителя в течение гарантийного срока при условии эксплуатации изделия согласно руководству по эксплуатации. Ремонт или замена элементов производится на территории уполномоченных сервисных центров.

Срок гарантии: 84 мес.

Срок эксплуатации: 84 мес.

Актуальный список сервисных центров: <https://www.dns-shop.ru/service-center/>

Правила и условия монтажа, хранения, перевозки (транспортировки), реализации и утилизации

- Правила и условия монтажа изделия описаны в данном руководстве в разделе «Инструкция по установке».
- Хранение изделия должно производиться в упаковке в отапливаемых помещениях у изготовителя и потребителя при температуре воздуха от +10 °С до +25 °С и относительной влажности воздуха не более 80%. В помещениях не должно быть агрессивных примесей (паров кислот, щелочей), вызывающих коррозию.
- Перевозка изделия должна осуществляться в сухой среде.
- Изделие требует бережного обращения, оберегайте его от воздействия пыли, грязи, ударов, влаги, огня и т.д.
- Реализация изделия должна производиться в соответствии с местным законодательством.
- При обнаружении неисправности изделия следует немедленно обратиться в авторизованный сервисный центр или утилизировать изделие.
- Утилизация данного изделия должна быть осуществлена согласно местным нормам и правилам по переработке отходов. Обеспечивая правильную утилизацию данного продукта, Вы помогаете предотвратить нанесение потенциального вреда окружающей среде и здоровью человека в результате неконтролируемого выброса отходов и рационально использовать материальные ресурсы. Более подробную информацию о пунктах приема и утилизации данного продукта можно получить в местных муниципальных органах или на предприятии по вывозу бытового мусора.

Дополнительная информация

Изготовитель: Цзеян Гиббон Хардвэа Ко., Лтд.
№59, Хунчжувэй, д. Пайбянь, Путянь, р-н Цзедун, г. Цзеян, пров. Гуандун, Китай.

Сделано в Китае.

Импортер в России: ООО «ПРОВИЛЬ».
690022, Приморский край, г. Владивосток, Чкалова, д. 30, офис 4А.

Адрес электронной почты: provil@mail.dlogistix.com

Спецификации, информация о продукте и его внешний вид могут быть изменены без предварительного уведомления пользователя в целях улучшения качества нашей продукции.

Товар изготовлен (мм.гггг): _____ v.1

