

# Руководство по эксплуатации

---

Кронштейн для ТВ  
DTV-75ZLG

**DEXP**

# Содержание

Назначение изделия .....	3
Меры предосторожности .....	3
Общие габариты.....	4
<b>Инструкция по установке.....</b>	<b>5</b>
Инструменты, которые Вам понадобятся .....	5
Набор крепежа .....	5
Общая схема установки.....	6
Разметка на стене .....	7
Сверление отверстий.....	8
Установка крепежной панели на стену.....	9
Установка креплений на телевизор .....	10
Подготовка фиксирующих шнуров.....	11
Установка телевизора на крепежную панель .....	12
Снятие телевизора с крепежной панели .....	13
<b>Технические характеристики.....</b>	<b>14</b>
<b>Комплектация .....</b>	<b>14</b>
<b>Информация о гарантии .....</b>	<b>14</b>
<b>Правила и условия монтажа, хранения, перевозки (транспортировки), реализации и утилизации .....</b>	<b>15</b>
<b>Дополнительная информация .....</b>	<b>15</b>

## Уважаемый покупатель!

Благодарим Вас за выбор нашей продукции.

Мы рады предложить Вам изделия и устройства, разработанные и изготовленные в соответствии с высокими требованиями к качеству, функциональности и дизайну. Перед началом эксплуатации внимательно прочитайте данное руководство, в котором содержится важная информация, касающаяся Вашей безопасности, а также рекомендации по правильному использованию продукта и уходу за ним. Позаботьтесь о сохранности настоящего руководства и используйте его в качестве справочного материала при дальнейшей эксплуатации изделия.

## Назначение изделия

Кронштейн для ТВ — изделие, предназначенное для подвешивания телевизора на стену или потолок.

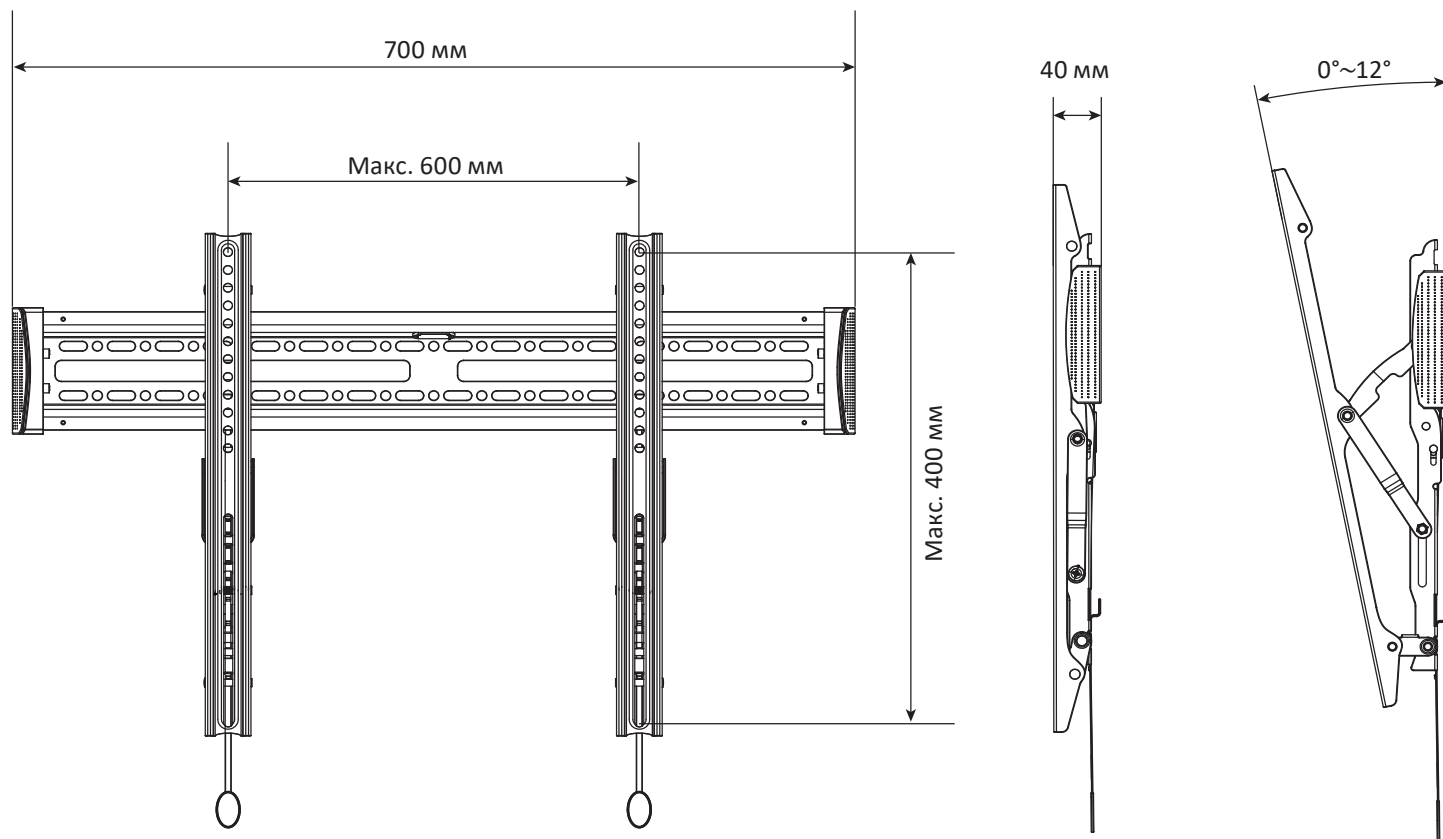
## Меры предосторожности

- Данный кронштейн предназначен только для эксплуатации в помещениях.
- В комплекте для установки кронштейна содержатся маленькие детали, которые представляют опасность удушья при проглатывании. Такие детали необходимо хранить в недоступном для детей месте.
- При установке используйте винты, идущие в комплекте. Затяните их плотно, но не перетягивайте. Чрезмерное затягивание может привести к повреждению элементов.
- Перед сборкой кронштейна и установкой на него телевизора обратите внимание на стандарты VESA, диагональ экрана и максимально допустимую нагрузку изделия.

Использование кронштейна с телевизорами, вес которых превышает указанный расчетный вес, может привести к их неустойчивому положению и падению.

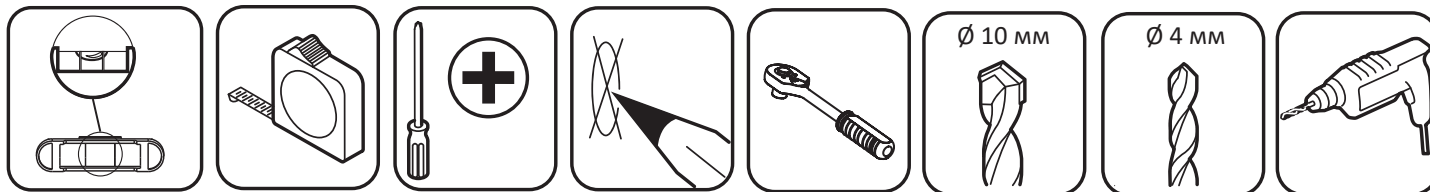
- Сборка и монтаж изделия должны осуществляться в соответствии с разделом «Инструкция по установке». Неправильная сборка может стать причиной повреждений и травм.
- Для установки кронштейна может потребоваться специализированное оборудование: шуруповерт, дрель (не входят в комплект). Рекомендуется использование индивидуальных защитных средств (не входят в комплект). Установка должна выполняться профессионалами.
- Кронштейн предназначен для установки на деревянные каркасные стены, твердые цементные стены или кирпичные стены.
- Изделие не предназначено для использования детьми и лицами с ограниченными физическими, сенсорными или умственными способностями, кроме случаев, когда над ними осуществляется контроль другими лицами, ответственными за их безопасность. Не позволяйте детям играть с устройством.
- Изделие не предназначено для использования в коммерческих целях.

## Общие габариты



# Инструкция по установке

## Инструменты, которые Вам понадобятся



## Набор крепежа



Винт (А)  
M5×25 — 4 шт



Винт (В)  
M6×25 — 4 шт



Винт (С)  
M8×25 — 4 шт



Анкерный шуруп (D)  
M6×50 — 4 шт



Дюбель (Е)  
M10×6×50 — 4 шт

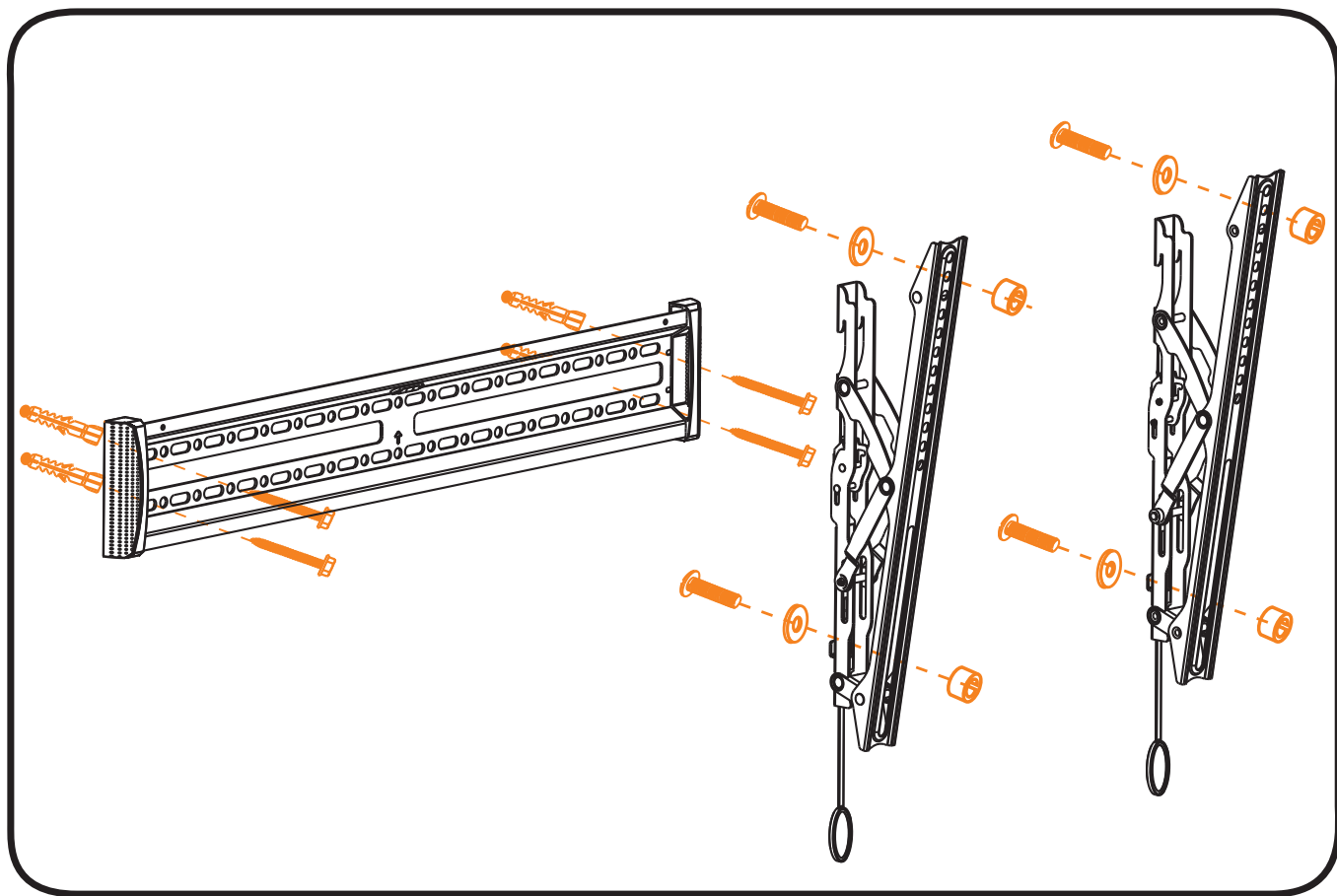


Проставка (F)  
M15×8×10 — 4 шт



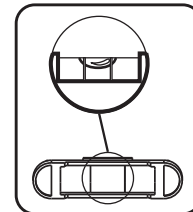
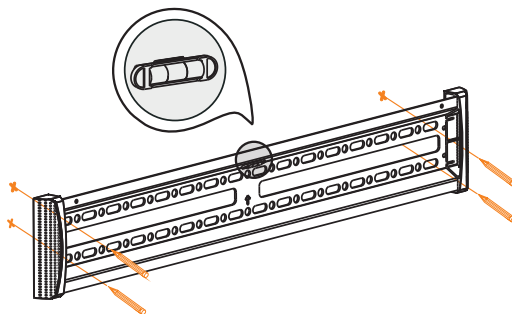
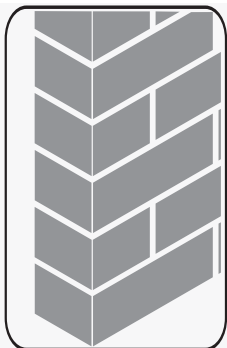
Шайба (G)  
M13×6×0,8 — 4 шт

## Общая схема установки



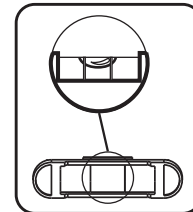
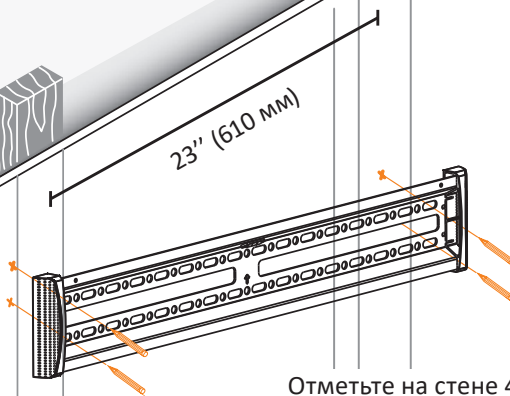
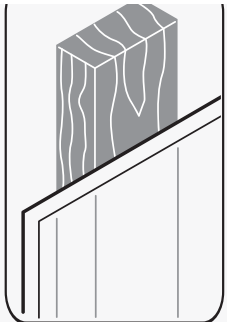
## Разметка на стене

Бетонная/кирпичная поверхность



Отметьте на стене 4 точки сверления.

Деревянная поверхность

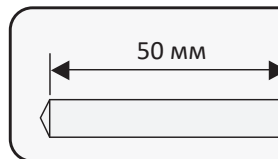
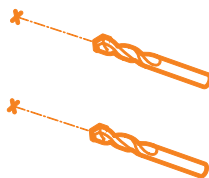
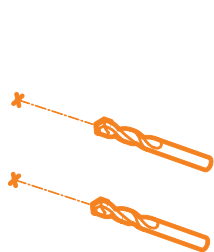


Отметьте на стене 4 точки сверления.

## Сверление отверстий

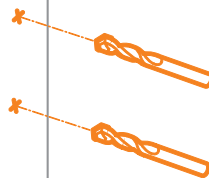
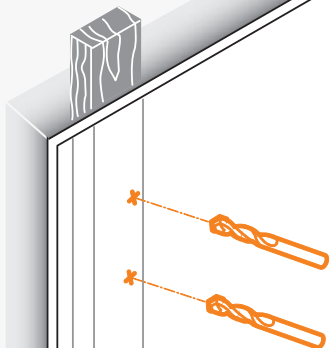
**Бетонная/кирпичная поверхность**

Просверлите 4 отверстия по отмеченным точкам.



**Деревянная поверхность**

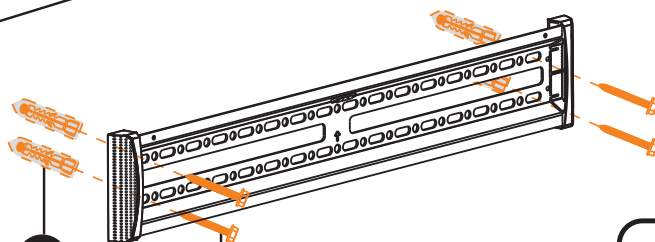
Просверлите 4 отверстия по отмеченным точкам.



## Установка крепежной панели на стену

**Бетонная/кирпичная поверхность**

Вставьте 4 дюбеля (E) в просверленные отверстия.



E

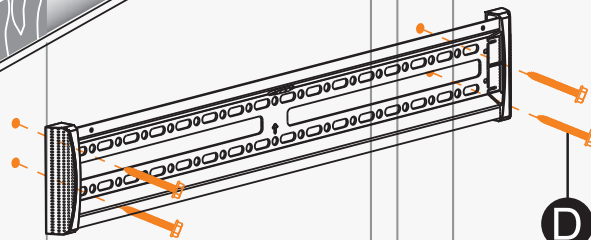
D

Затем пропустите 4 анкерных шурупа (D) через монтажные отверстия крепежной панели и вкрутите их в дюбели.

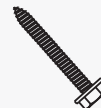


**Деревянная поверхность**

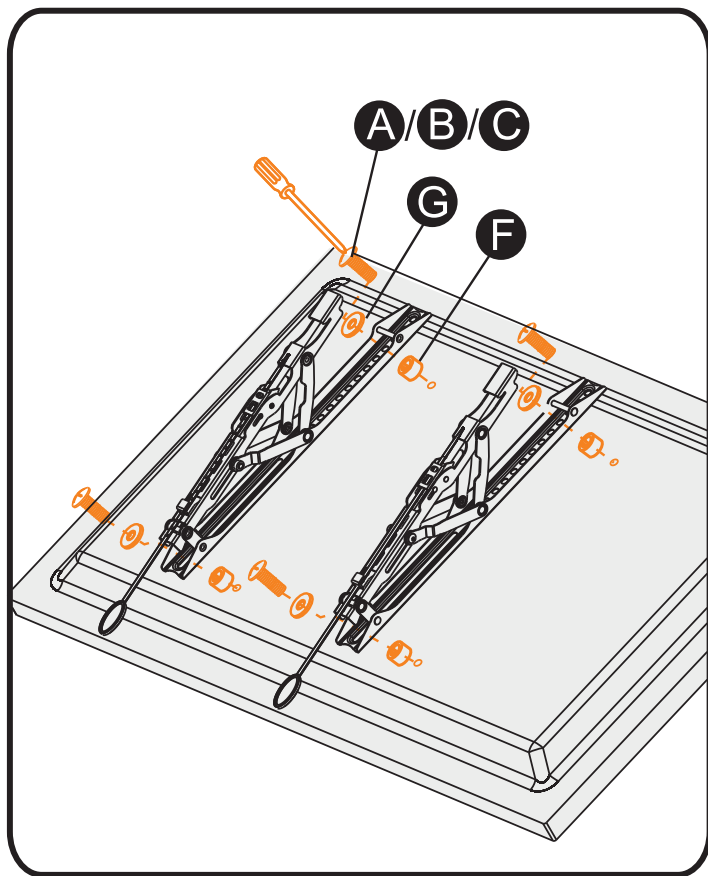
Пропустите 4 анкерных шурупа (D) через монтажные отверстия крепежной панели и вкрутите их в просверленные отверстия в стене.



D

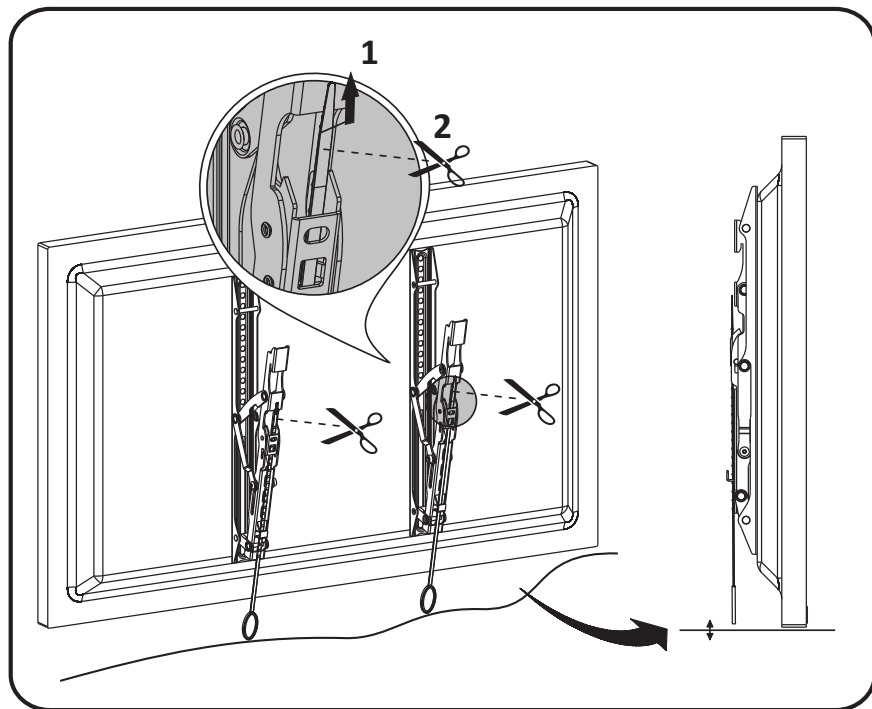


## Установка креплений на телевизор



1. Выберите винты подходящего размера: А, В или С.
2. Закрепите кронштейны на задней панели телевизора, используя выбранные винты и шайбы (G).
3. При необходимости установите проставки (F) между кронштейнами и задней панелью телевизора.

## Подготовка фиксирующих шнуров

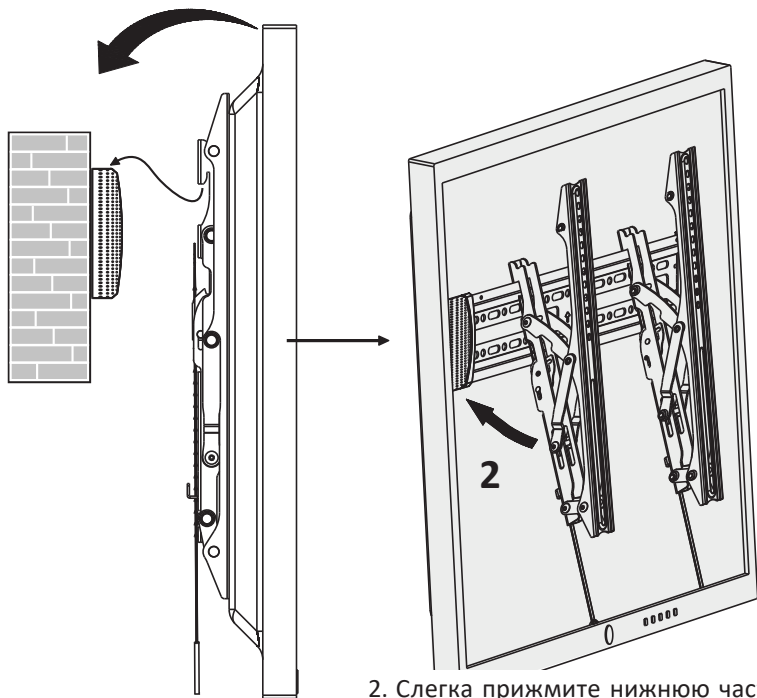


1. Потяните фиксирующие шнуры вниз.
2. Если шнуры выступают за нижний край телевизора, обрежьте их до нужной длины.

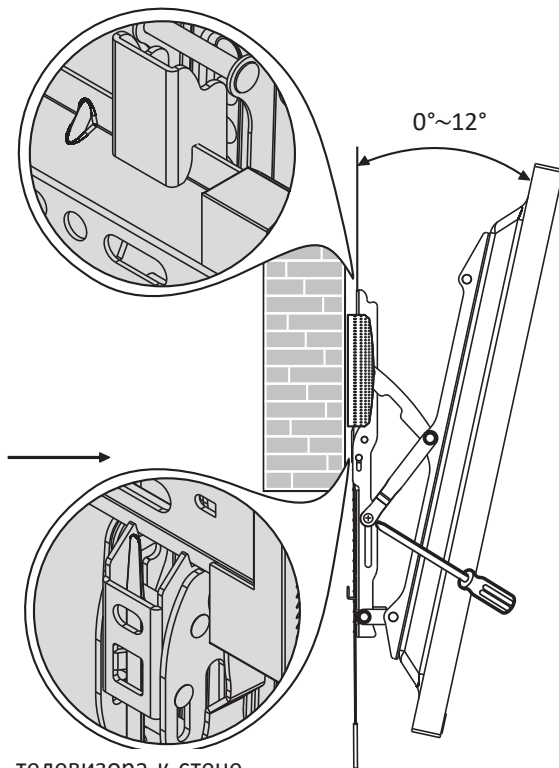
## Установка телевизора на крепежную панель

1. Навесьте телевизор на крепежную панель.

1

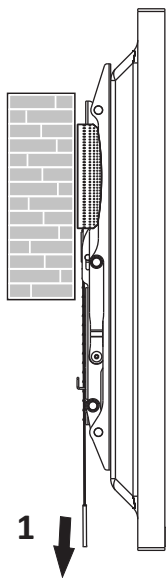


2. Слегка прижмите нижнюю часть телевизора к стене, чтобы крепления зафиксировались на панели.

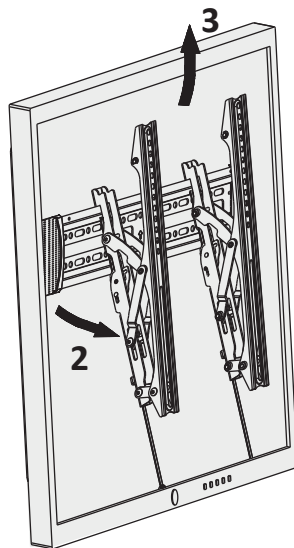


## Снятие телевизора с крепежной панели

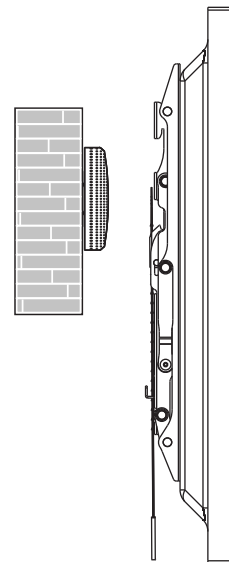
1. Потяните фиксирующие шнуры вниз, чтобы разблокировать крепление.



2. Удерживая телевизор, отведите его нижнюю часть от стены.



3. После этого аккуратно снимите телевизор с крепежной панели.



## Технические характеристики

- Модель: DTV-75ZLG.
- Торговая марка: DEXP.
- Максимальная нагрузка: 50 кг.
- Тип регулировки: наклон.
- Диагональ экрана ТВ: 32–80”.
- Расстояние от стены: 40 мм.
- Угол наклона вниз: 12°.
- Угол поворота: нет.
- Стандарты VESA: 100 × 100, 200 × 100, 200 × 200, 200 × 300, 200 × 400, 300 × 100, 300 × 200, 300 × 300, 300 × 400, 400 × 200, 400 × 300, 400 × 400, 400 × 100, 600 × 200, 600 × 400.
- Область применения: бытовое.

## Комплектация

- Кронштейн.
- Монтажный шаблон.
- Пузырьковый уровень.
- Набор крепежа.
- Руководство по эксплуатации.

## Информация о гарантии

Производитель гарантирует бесперебойную работу изделия в течение всего гарантийного срока, а также отсутствие дефектов в материалах и сборке. Гарантийный период исчисляется с момента приобретения изделия и распространяется только на новые продукты. В гарантийное обслуживание входит бесплатный ремонт или замена элементов, вышедших из строя не по вине потребителя в течение гарантийного срока при условии эксплуатации изделия согласно руководству по эксплуатации. Ремонт или замена элементов производится на территории уполномоченных сервисных центров.

Срок гарантии: 84 мес.

Срок эксплуатации: 84 мес.

Актуальный список сервисных центров: <https://www.dns-shop.ru/service-center/>

## Правила и условия монтажа, хранения, перевозки (транспортировки), реализации и утилизации

- Правила и условия монтажа изделия описаны в данном руководстве в разделе «Инструкция по установке».
- Хранение изделия должно производиться в упаковке в отапливаемых помещениях у изготовителя и потребителя при температуре воздуха от +10 °С до +25 °С и относительной влажности воздуха не более 80%. В помещениях не должно быть агрессивных примесей (паров кислот, щелочей), вызывающих коррозию.
- Перевозка изделия должна осуществляться в сухой среде.
- Изделие требует бережного обращения, оберегайте его от воздействия пыли, грязи, ударов, влаги, огня и т.д.
- Реализация изделия должна производиться в соответствии с местным законодательством.
- При обнаружении неисправности изделия следует немедленно обратиться в авторизованный сервисный центр или утилизировать изделие.
- Утилизация данного изделия должна быть осуществлена согласно местным нормам и правилам по переработке отходов. Обеспечивая правильную утилизацию данного продукта, Вы помогаете предотвратить нанесение потенциального вреда окружающей среде и здоровью человека в результате неконтролируемого выброса отходов и рационально использовать материальные ресурсы. Более подробную информацию о пунктах приема и утилизации данного продукта можно получить в местных муниципальных органах или на предприятии по вывозу бытового мусора.

## Дополнительная информация

**Изготовитель:** Цзеян Гиббон Хардвэа Ко., Лтд.  
№59, Хунчжувэй, д. Пайбянь, Путянь, р-н Цзедун, г. Цзеян, пров. Гуандун, Китай.

Сделано в Китае.

**Импортер в России:** ООО «ПРОВИЛЬ».  
690022, Приморский край, г. Владивосток, Чкалова, д. 30, офис 4А.

**Адрес электронной почты:** provil@mail.dlogistix.com

Спецификации, информация о продукте и его внешний вид могут быть изменены без предварительного уведомления пользователя в целях улучшения качества нашей продукции.

Товар изготовлен (мм.гггг): \_\_\_\_\_ v.1

