

# Руководство по эксплуатации

---

Пылесос вертикальный  
DUV-500K

**DEXP**



# Содержание

<b>Назначение устройства .....</b>	<b>4</b>
<b>Меры предосторожности .....</b>	<b>4</b>
Правила техники безопасности .....	4
Риск для детей.....	4
Риск поражения электрическим током.....	4
Меры предосторожности при использовании .....	5
Меры предосторожности при неисправностях.....	5
<b>Рекомендации по работе с аккумуляторной батареей .....</b>	<b>6</b>
<b>Схема устройства .....</b>	<b>8</b>
<b>Сборка.....</b>	<b>10</b>
Перед сборкой.....	10
Установка аккумулятора.....	10
Установка насадок .....	10
Установка и отсоединение основной насадки.....	11
Установка трубы .....	12
<b>Эксплуатация.....</b>	<b>12</b>
Перед первым использованием.....	12
Настенное крепление зарядной станции .....	12
Зарядка .....	13
Включение/выключение устройства .....	14
Режимы работы устройства .....	14
Сгибаемая труба.....	14
Влажная уборка.....	15
Напольная подставка.....	15
<b>Чистка и уход.....</b>	<b>16</b>
Очистка пылесборника.....	16
Очистка фильтров .....	17
Установка фильтров и пылесборника .....	19
Очистка паркетного валика и турбощетки .....	20
Хранение .....	20
<b>Возможные проблемы и их решение .....</b>	<b>21</b>
<b>Коды ошибок.....</b>	<b>22</b>
<b>Технические характеристики.....</b>	<b>23</b>
<b>Комплектация .....</b>	<b>23</b>
<b>Правила и условия монтажа, хранения, перевозки (транспортировки), реализации и утилизации .....</b>	<b>24</b>
<b>Дополнительная информация .....</b>	<b>24</b>

# Уважаемый покупатель!

Благодарим Вас за выбор нашей продукции.

Мы рады предложить Вам изделия и устройства, разработанные и изготовленные в соответствии с высокими требованиями к качеству, функциональности и дизайну. Перед началом эксплуатации внимательно прочитайте данное руководство, в котором содержится важная информация, касающаяся Вашей безопасности, а также рекомендации по правильному использованию продукта и уходу за ним. Позаботьтесь о сохранности настоящего руководства и используйте его в качестве справочного материала при дальнейшей эксплуатации изделия.

## Назначение устройства

Пылесос предназначен для уборки пыли и загрязнений с различных поверхностей (кафельный и паркетный пол, мягкая мебель, ковры и т.п.).

## Меры предосторожности

### Правила техники безопасности

- Не используйте устройство для:
  - сбора жидкостей;
  - уборки мокрых или влажных поверхностей;
  - сбора горящих или дымящихся предметов, таких как сигареты, спички или пепел;
  - сбора горючих или легковоспламеняющихся веществ;
  - сбора очень мелкой пыли (например, бетонной) или тонера;
  - сбора твердых или острых объектов, таких как крупные осколки стекла;
  - сбора строительного мусора.

### Риск для детей

- Держите устройство и упаковку в недоступном для детей месте. Неправильное использование может повлечь за собой существенный ущерб здоровью или поражение электрическим током.
- Данное устройство не предназначено для использования детьми, а также лицами с ограниченными физическими, физиологическими или умственными способностями, или отсутствием опыта и/или знаний, кроме случаев, когда лицо, ответственное за их безопасность, контролирует их действия или дает указания о правильном использовании данного устройства.

### Риск поражения электрическим током

- Не используйте пылесос вне помещений.
- Перед подключением устройства убедитесь, что его технические характеристики соответствуют характеристикам местной электросети.
- Не пользуйтесь пылесосом во время грозы.
- Не погружайте пылесос в воду во избежание порчи электронного блока. Не используйте устройство во время дождя или на влажных поверхностях.

- Не касайтесь устройства, адаптера питания или вилки мокрыми руками.
- Не используйте устройство в помещении с высокой влажностью. Храните устройство в сухом помещении.
- Бережно обращайтесь с зарядным кабелем. Убедитесь, что он не зажимается дверьми и не задевает острых краев или углов. Держите его вдали от горячих поверхностей.
- Во избежание поражения электрическим током не пытайтесь отремонтировать пылесос самостоятельно. Ремонт устройства должен производиться специалистами авторизованного сервисного центра.

## **Меры предосторожности при использовании**

- Пылесос не предназначен для использования в коммерческих целях. Пылесос предназначен исключительно для использования в домашних условиях.
- Не используйте аксессуары, не рекомендованные производителем.
- Перед включением устройства в сеть убедитесь, что оно собрано правильно. Перед каждым использованием устройства убедитесь, что все его части зафиксированы плотно.
- Размещайте устройство вдали от источников тепла и открытого пламени.
- Регулярно очищайте фильтры во избежание скопления в них мелкой пыли. Фильтры должны быть полностью сухими перед установкой на место.
- Не вставляйте ничего в отверстия/насадки пылесоса и убедитесь, что они ничем не закрыты. Немедленно выключите устройство, если всасывающее отверстие заблокировано.
- Не оставляйте включенное устройство без присмотра.
- При перерыве в работе, ее завершении или перед сменой насадок выключите устройство и отключите его от электросети.
- Оберегайте устройство от ударов, падений, вибраций и других механических воздействий.
- Не направляйте всасывающие отверстия на открытые участки тела, одежду или волосы.
- Если валик турбощетки перестал вращаться во время использования, немедленно проверьте, не запутался ли он в волосах, шерсти или другом мусоре, и очистите его при необходимости, предварительно выключив устройство.
- Отключайте зарядную станцию от сети по достижении полного заряда батареи, а также перед обслуживанием и чисткой. При отключении держитесь за вилку, не тяните за кабель.

## **Меры предосторожности при неисправностях**

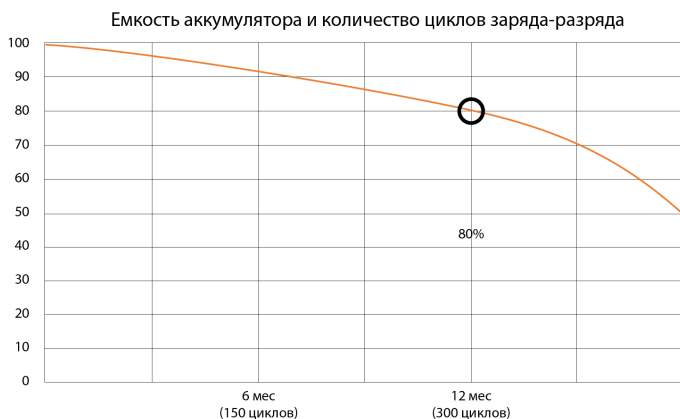
- Проверяйте устройство перед каждым использованием. При обнаружении неисправности не используйте устройство и обратитесь в авторизованный сервисный центр.
- Немедленно выключите устройство в случае повреждения или неисправности, а также если жидкость или посторонние предметы попали внутрь пылесоса. Обратитесь в авторизованный сервисный центр.
- Перед проверкой на засор или его устранением выключите устройство.

# Рекомендации по работе с аккумуляторной батареей

Уважаемый пользователь, обращаем Ваше внимание, что данное устройство использует в своем составе аккумулятор на основе лития в качестве источника питания. Внимательно ознакомьтесь с нижеуказанной информацией, она поможет Вам продлить срок службы Вашего аккумулятора и предотвратить нежелательные последствия при его эксплуатации.

## Емкость аккумулятора и количество циклов заряда-разряда

При длительном хранении и использовании устройства аккумулятор (далее по тексту — «АКБ») имеет свойство терять заряд и емкость. После 300 циклов заряда-разряда (примерно год использования устройства) емкость АКБ может снизиться до 80% от номинальной. Емкость АКБ после 400 заряд-разрядных циклов может снизиться до 60% от номинальной емкости. Частичное снижение емкости в указанных пределах и временных периодах — это естественный износ АКБ, который не является дефектом.



## Естественный износ АКБ

АКБ теряет заряд, даже если она хранится отдельно от устройства. Саморазряд составляет около 5% в месяц. АКБ по своему строению недолговечны и постоянно деградируют вне зависимости от того, эксплуатируются они или нет. Данная деградация тем интенсивней, чем выше температура, и чем дальше величина заряда от «оптимального» (с точки зрения сохранности), который принято считать равным 40%. Другими словами, если АКБ не используется, то имеет смысл держать заряд на уровне 40–50%.

## Используйте только оригинальное зарядное устройство

Способность заряда/разряда батареи управляется встроенным в нее контроллером. Крайне противопоказаны принудительные режимы «быстрой зарядки» во внешних зарядных устройствах для Li-ion, т.к. токи заряда и разряда ограничены. У Li-ion батарей отсутствует так называемый «эффект памяти». Начинать разряжать/заряжать аккумуляторы можно с любого уровня заряда.

В большинстве устройств стоит ограничение по степени заряда/разряда — контроллер может не позволить заряжать аккумулятор, если, например, заряд уже больше 90%. Также он не позволит полностью разрядить аккумулятор, препятствуя выходу из строя элементов. Даже если работа устройства осуществляется посредством электрической сети, хотя бы раз в месяц Li-ion батарея должна проходить полный цикл заряда/разряда (до появления сообщения «о разрядке батареи»). Нельзя доводить батарею до полной разрядки. Li-ion аккумулятор быстро деградирует при длительном хранении в разряженном состоянии. Если это все-таки произошло, сразу же установите его на зарядку. Если батарея находится в разряженном состоянии 2 недели и более, то происходит необратимый процесс потери емкости в элементах батареи, следствием чего является выход из строя самой батареи.

### **Соблюдайте температурный режим**

Батареи должны храниться в заряженном состоянии при температуре от +15 °C до +35 °C при нормальной влажности воздуха. Батареи плохо переносят длительную эксплуатацию при очень высоких (выше +40 °C) и очень низких (ниже -10 °C) температурах окружающей среды. Нельзя оставлять батарею под прямыми солнечными лучами.

### **Не разбирайте, не сжигайте, не используйте батареи со следами повреждений**

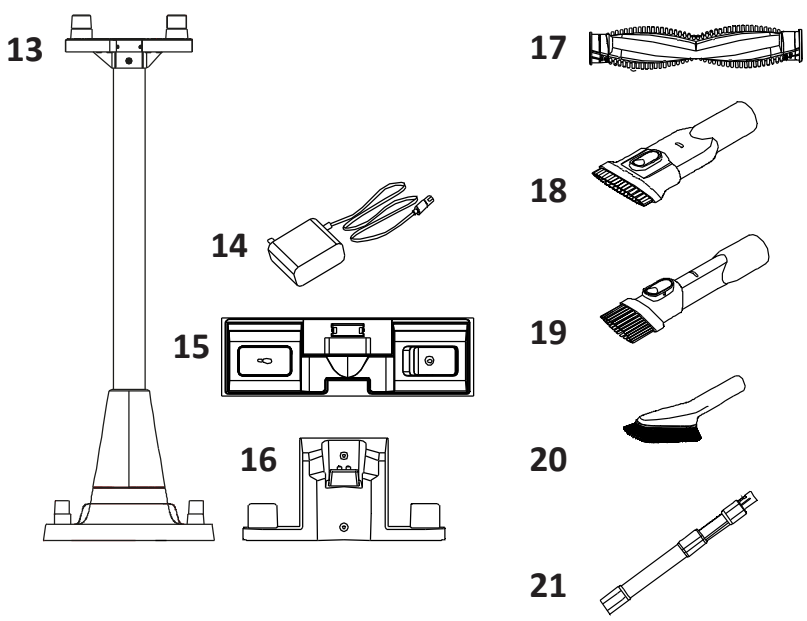
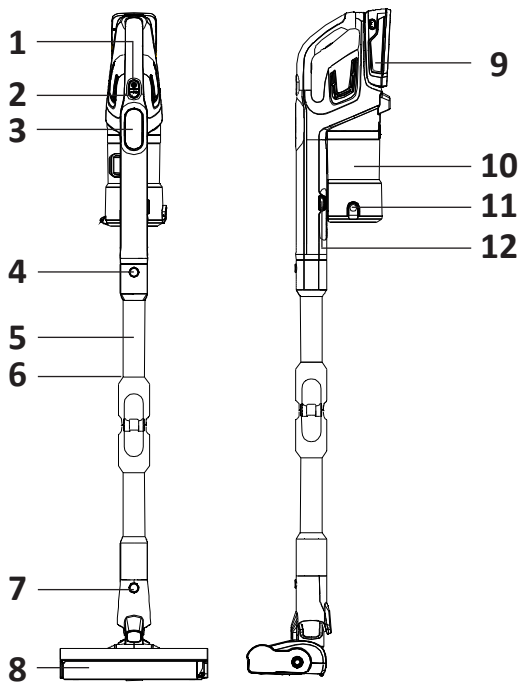
Ни в коем случае нельзя самостоятельно разбирать батареи и заряжать их элементы. В целях ремонта или обслуживания обращайтесь в специализированные сервис-центры.

Прокол элементов или смятие могут привести к внутреннему короткому замыканию с последующим возгоранием и взрывом. Расплавление лития от высокой температуры также может привести к взрыву. При разгерметизации внутрь элемента может попасть вода или сконденсироваться атмосферная влага, что способно привести к реакции с выделением водорода и возгоранию. Посмотреть текущее состояние батареи Вы можете, например, на индикаторе состояния батареи, который есть практически в каждом устройстве (уточните его местонахождение и принцип работы при покупке).

### **Внимание!**

- Будьте осторожны, поврежденные батареи могут выделять вредные вещества.
- Если батарея сменная (съёмная), при обнаружении проблем с ее работоспособностью следует обратиться в сервисный центр (см. гарантийный срок в гарантийном талоне). Если батарея несъемная (АКБ является неотъемлемой частью устройства), гарантия действует как на само устройство. Необходимо также обратиться в сервисный центр. Чем раньше Вы отдадите неисправную батарею в ремонт, тем больше вероятность, что она может быть восстановлена с наименьшими затратами.
- Время работы аккумулятора зависит от многих других факторов, действительное время работы может не совпадать с указанным.
- Аккумулятор допускает ограниченное число циклов зарядки и по прошествии некоторого времени может потребовать замены (условия ограниченной гарантии на аккумулятор смотрите в гарантийном талоне). Время работы аккумулятора зависит от режима использования и настроек.

# Схема устройства



1. Кнопка питания.
2. Кнопка переключения режима.
3. Дисплей.
4. Кнопка отсоединения трубы.
5. Сгибаемая труба.
6. Кнопка сгибания трубы.
7. Кнопка отсоединения основной насадки.
8. Основная насадка.
9. Аккумулятор.
10. Пылесборник.
11. Кнопка открывания крышки пылесборника.
12. Кнопка отсоединения пылесборника.
13. Напольная база.
14. Адаптер.
15. Резервуар для воды.
16. Настенное крепление с зарядной станцией.
17. Турбощетка.
18. Насадка 2 в 1.
19. Щелевая насадка.
20. Насадка для мягкой мебели.
21. Телескопическая труба.

# Сборка

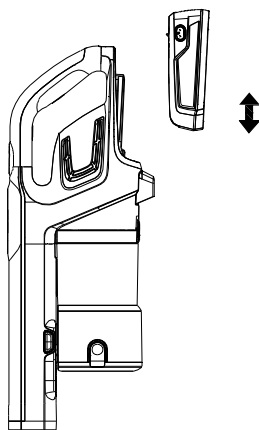
## Перед сборкой

1. Извлеките все части устройства из упаковки и аккуратно разместите их на плоской поверхности. Аккуратно удалите упаковочные материалы.
2. Убедитесь в целостности устройства и его аксессуаров. При обнаружении повреждений немедленно обратитесь к продавцу товара.

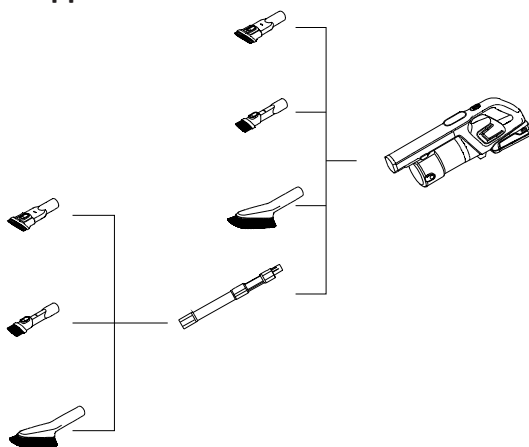
## Установка аккумулятора

Установите аккумулятор в соответствии с рисунком.

Чтобы проверить надежность установки, попробуйте слегка подвигать аккумулятор: он должен быть прочно зафиксирован.

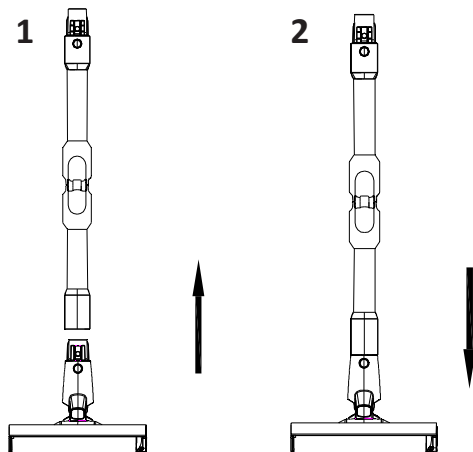


## Установка насадок



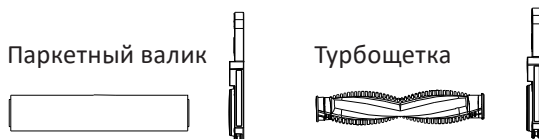
## Установка и отсоединение основной насадки

- Совместите штыри на насадке с разъемами трубы и нажмите на трубу до щелчка (рис. 1).
- Для отсоединения нажмите на кнопку на насадке и потяните в направлении от трубы (рис. 2).

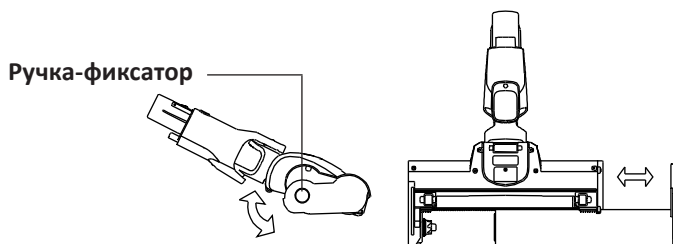


## Установка чистящего элемента

1. Поверните ручку-фиксатор вниз и вытяните установленный чистящий элемент на себя.

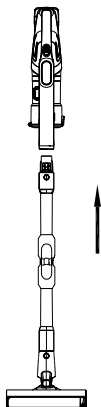


2. Установите нужный чистящий элемент в соответствующее гнездо. Поверните ручку-фиксатор вверх до щелчка.



## Установка трубы

Соедините трубу с пылесосом до щелчка.



## Эксплуатация

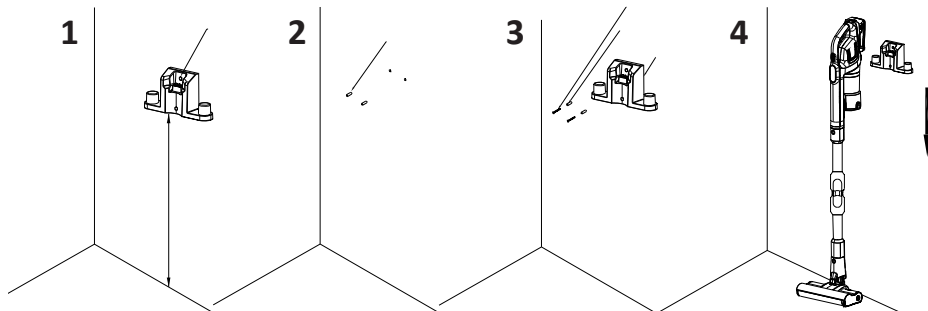
### Перед первым использованием

1. Установите все необходимые детали и убедитесь в правильности их установки.
2. Полностью зарядите аккумулятор перед первым использованием (а также после длительного перерыва в использовании).

### Настенное крепление зарядной станции

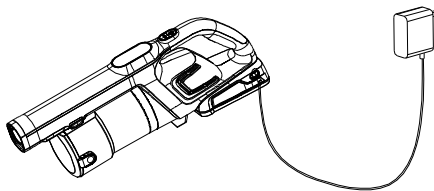
**Внимание!** Не устанавливайте зарядную станцию на стенах, подверженных воздействию влаги (например, на кухне).

1. Соберите пылесос, присоединив к нему трубу и насадку, а затем установите его на зарядную станцию. Приложите зарядную станцию вместе с пылесосом к стене и нанесите отметки для сверления.
2. Просверлите отверстия в стене и вставьте в них дюбели.
3. Приложите зарядную станцию к стене, совместив монтажные отверстия с дюбелями, и зафиксируйте ее винтами, затянув их.

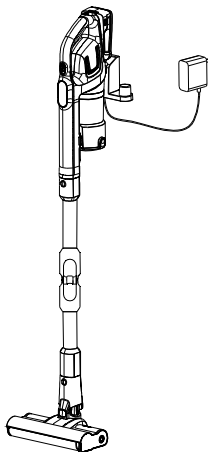


## Зарядка

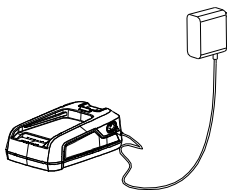
- **Способ 1.** Не отсоединяя аккумулятор от устройства, подключите батарею к розетке с помощью адаптера.



- **Способ 2.** Установите аккумулятор вместе с устройством на зарядную станцию. Подключите зарядную станцию к розетке с помощью адаптера.



- **Способ 3.** Отсоедините аккумулятор от устройства и подключите его к розетке с помощью адаптера.



### Примечания

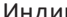

- Первые три зарядных цикла должны длиться по 12 часов каждый. После трех полных циклов заряда-разряда заряжайте устройство в стандартном режиме.
- Стандартное время зарядки составляет около 3 часов.
- Во время зарядки индикатор аккумулятора будет гореть красным. По достижении полного заряда — зеленым.
- По завершении зарядки отключайте адаптер от сети.

## Включение/выключение устройства

Нажмите кнопку питания, чтобы включить/выключить устройство.


## Режимы работы устройства

### Автоматический режим

- В этом режиме сила всасывания автоматически регулируется в соответствии с обнаруженной концентрацией пыли.
- После включения устройство по умолчанию работает в автоматическом режиме.
- Индикатор «» отображает концентрацию пыли: чем больше пыли, тем больше полосок горит.
- На дисплее также отображаются надпись AUTO, заряд батареи в процентах, индикатор «».




### Турборежим

- В турборежиме сила всасывания устройства максимальная.
- Чтобы перейти в турборежим, после включения устройства нажмите кнопку переключения режима.
- На дисплее отображаются надпись MAX, заряд батареи в процентах и индикатор «».



### Режим энергосбережения

- Чтобы перейти в режим энергосбережения, после включения устройства нажмите кнопку переключения режима дважды.
- На дисплее отображаются надпись ECO, заряд батареи в процентах и индикатор «».



### Примечания

- Если при работе в турборежиме заряд батареи  $\leq 30\%$ , устройство автоматически переключается в режим энергосбережения. Чтобы вернуться в турборежим, необходимо полностью зарядить аккумулятор.
- Если при работе в турборежиме температура аккумулятора достигает  $72^{\circ}\text{C}$ , устройство автоматически переключается в режим энергосбережения. После охлаждения аккумулятора Вы снова сможете использовать устройство в турборежиме.

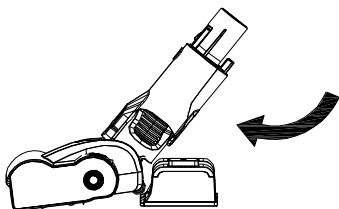
## Сгибаемая труба

Сгибаемая труба предназначена для уборки под мебелью и в труднодоступных местах.

- Во время уборки нажмите кнопку сгибания трубы на ее задней поверхности и согните трубу, плавно наклонив ее назад до нужного положения (угол до  $90^{\circ}$ ).
- Чтобы вернуть трубу в исходное положение, поднимите ее вверх до щелчка.

## Влажная уборка

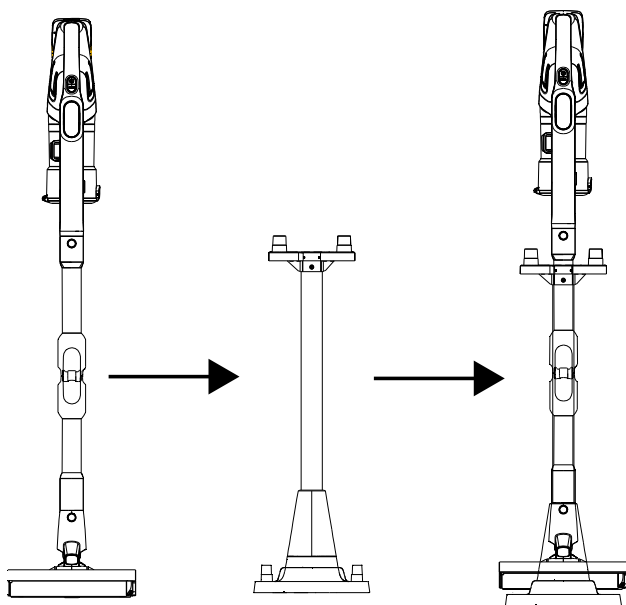
Для влажной уборки используйте паркетный валик и резервуар с водой: соедините резервуар с насадкой, как показано на схеме, и надавите до щелчка, убедившись, что он надежно зафиксирован.



Чтобы снять резервуар, потяните его вверх и отсоедините.

## Напольная подставка

Напольная подставка предназначена для удобного хранения устройства в сборе.



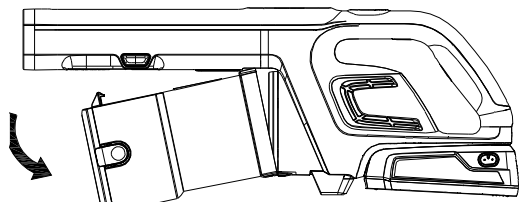
## Чистка и уход

- Перед чисткой всегда вынимайте аккумулятор из устройства. Устанавливайте аккумулятор на место только после завершения чистки.
- Регулярно протирайте устройство и аксессуары влажной тканью. Дайте им высохнуть, прежде чем снова использовать устройство или убирать на хранение.
- Убедитесь, что вода не попадает в устройство. Не погружайте устройство в воду или под струю воды.
- Не используйте спирт, мыло, горячую воду, абразивные вещества или растворители для очистки.

## Очистка пылесборника

Рекомендуется очищать пылесборник сразу после каждого использования, даже если его содержимое не достигло максимальной отметки.

1. Извлеките пылесборник, нажав соответствующую кнопку.

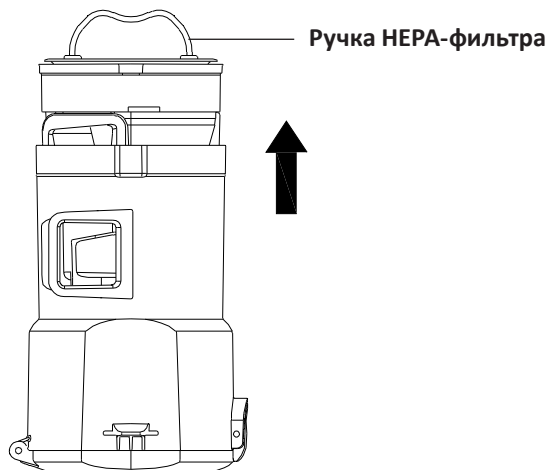


2. Удерживая пылесборник над мусорной корзиной, нажмите кнопку открывания пылесборника, чтобы его опустошить.
3. Если на внутренней стенке пылесборника скопилась пыль, удалите ее сухой тканью или влажной салфеткой. Не погружайте пылесборник в воду и другие жидкости, а также не подставляйте его под струю воды.
4. Установите пылесборник на место.

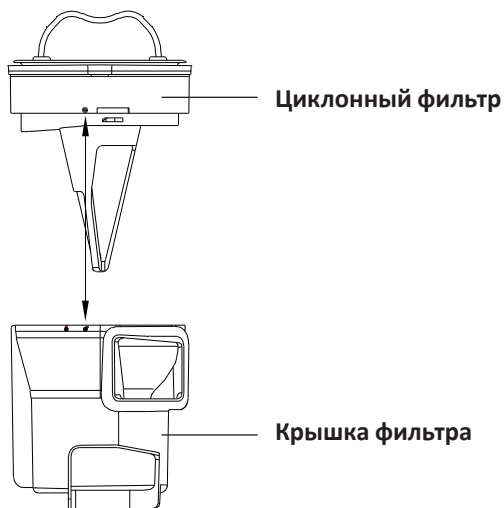
## Очистка фильтров

Если пылесос засорился, и/или мощность всасывания значительно снизилась, необходимо очистить фильтры.

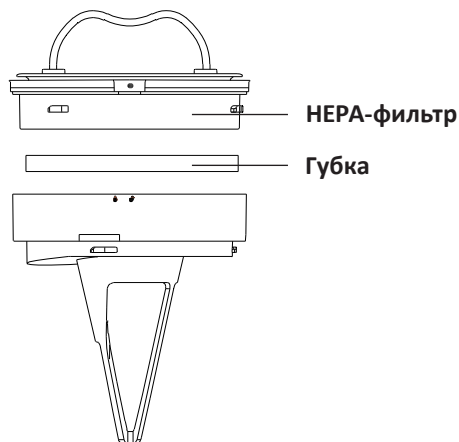
1. Нажав и удерживая соответствующую кнопку, отсоедините пылесборник от устройства.
2. Поднимите ручку и извлеките фильтры с крышкой из пылесборника.



3. Поверните циклонный фильтр так, чтобы отметка «●» на нем совпала с символом «🔒» на крышке фильтра. Затем потяните ручку вверх, чтобы извлечь фильтр в сборе из крышки.



4. Отсоедините HEPA-фильтр, повернув его так, чтобы отметка «●» на нем совпала с символом «☒» на циклонном фильтре.



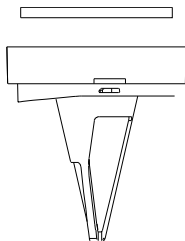
5. Очистите крышку фильтра изнутри.  
6. Тщательно отряхните губку и фильтры от пыли и промойте их водой.  
7. Полностью высушите все детали перед сборкой и установкой на место.

#### **Примечания**

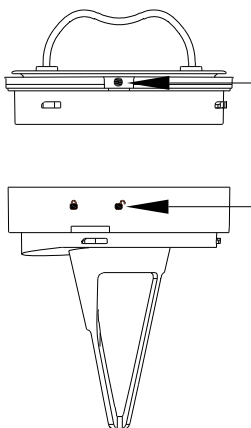
- Не мойте фильтры в стиральной/посудомоечной машине.
- Комплект фильтров рекомендуется менять раз в полгода или чаще при появлении признаков износа.

## Установка фильтров и пылесборника

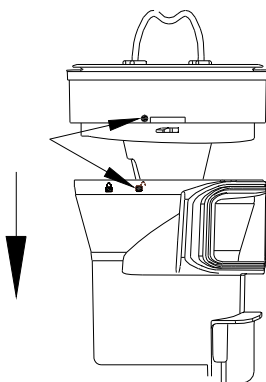
1. Поместите губку в циклонный фильтр.



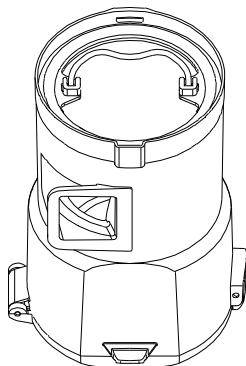
2. Совместите НЕРА-фильтр с циклонным фильтром так, чтобы отметка «●» совпала с символом «☞», как показано на рисунке ниже:



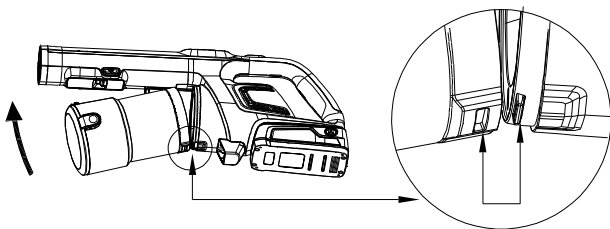
3. Поворачивайте НЕРА-фильтр, пока отметка «●» на нем не совпадет с символом «☞» на циклонном фильтре.
4. Совместите циклонный фильтр с крышкой так, чтобы отметка «●» совпала с символом «☞», как показано на рисунке ниже:



5. Поворачивайте фильтр, пока отметка «●» на нем не совпадет с символом «🔒» на крышке.
6. Установите фильтры в пылесборник.
7. Установите ручку в горизонтальное положение.



8. Совместите выступ на пылесборнике с отверстием в нижней части корпуса устройства и аккуратно нажмите на пылесборник до щелчка.



## Очистка паркетного валика и турбощетки


После длительного использования на валик и турбощетку могут налипнуть различные волокна, шерсть, волосы и т.д. Необходимо удалить их, чтобы обеспечить более эффективную работу пылесоса.

1. Извлеките валик/турбощетку (см. раздел «Установка турбощетки»).
2. С помощью чистящих инструментов удалите различные волокна и другие загрязнения.
3. При наличии сильных загрязнений промойте валик/турбощетку под проточной водой и полностью высушите, разместив в хорошо проветриваемом месте при комнатной температуре.

## Хранение

- Если пылесос не используется в течение длительного времени, нажмите кнопку отсоединения аккумулятора, чтобы извлечь батарею. Поместите ее в пластиковый пакет и храните в сухом месте.
- Храните устройство в сухом и прохладном месте, не подвергая воздействию прямых солнечных лучей.
- Пылесос можно хранить в вертикальном или горизонтальном положении.

## Возможные проблемы и их решение

Проблема	Возможная причина	Решение
Устройство не запускается	Аккумулятор разряжен	Зарядите аккумулятор
	Не все детали установлены и/или установлены неправильно	Проверьте правильность установки деталей согласно разделу «Сборка»
Слабое всасывание	Пылесборник переполнен	Опустошите и очистите пылесборник (см. раздел «Очистка пылесборника»)
	Фильтр загрязнен	Очистите или замените фильтр (см. раздел «Очистка фильтров»)
	Засор и/или блокировка насадки инородными предметами	Очистите насадку и/или удалите застрявшие предметы
Батарея быстро разряжается	Недостаточное время зарядки	Полностью зарядите батарею (см. раздел «Зарядка»)
	Естественный износ	Замените батарею
На дисплее мигает индикатор «Clean HEPA  »	Пылесборник переполнен	Очистите пылесборник и фильтры, а затем перезапустите устройство (см. раздел «Очистка фильтров»)
Турбощетка перестала вращаться, устройство выключилось, на дисплее в течение 10 секунд горит индикатор «Clean Brush  »	Валик запутался в волокнах или других предметах	Отсоедините турбощетку от трубы и очистите валик (см. раздел «Очистка валика турбощетки»)

**Внимание!** Если описание неисправности отсутствует в данном разделе, или вышеуказанные меры не помогли, обратитесь в авторизованный сервисный центр.

## Коды ошибок

**Внимание!** При появлении на дисплее кода ошибки немедленно выключите устройство, отсоедините аккумулятор, запишите код ошибки и обратитесь в авторизованный сервисный центр.

Код ошибки	Описание	Причина
F1	Экстренное выключение устройства, невозможность зарядить его	Обрыв цепи
F2	Устройство не заряжается	Превышено напряжение зарядного устройства (> 32,1 В)
F3	Экстренное выключение устройства	Короткое замыкание или перегрузка по току
F4		Аккумулятор поврежден
F7		Ошибка связи между модулями
F8		Ошибка датчика температуры
-		Ошибка разряда
FA		Ошибка идентификации

## Технические характеристики

- Модель: DUV-500K.
- Торговая марка: DEXP.
- Мощность всасывания: 170 Вт.
- Мощность устройства: 500 Вт.
- Класс защиты от поражения эл. током (устройство): II.
- Класс защиты от поражения эл. током (адаптер): II.
- Параметры адаптера питания:
  - Вход: 100-240 В ~ 50–60 Гц.
  - Выход: 25,8 В = 1 А.
- Параметры питания устройства: 25,8 В = 1 А.
- Время работы от аккумулятора: 45 мин.
- Тип аккумулятора: Li-ion.
- Емкость аккумулятора: 3000 мА·ч.
- Напряжение аккумулятора: 21,6 В.
- Степень защиты от пыли и влаги: IPX0.
- Уровень шума: 80 дБ.
- Сила всасывания: 23000 Па.
- Тип фильтра: циклонный.
- Тип пылесборника: контейнер.
- Емкость пылесборника: 0,5 л.
- Вес: 5,7 кг.
- Габариты устройства (Ш × Г × В): 298 × 256 × 1145 мм.
- Область применения: бытовое.

## Комплектация

- Устройство.
- Сгибаемая труба.
- Телескопическая труба.
- Напольная подставка.
- Настенное крепление с зарядной станций.
- Турбощетка.
- Паркетный валик.
- Щелевая насадка.
- Насадка для мебели.
- Насадка 2 в 1 (для уборки труднодоступных мест и мягкой мебели).
- Руководство по эксплуатации.

# Правила и условия монтажа, хранения, перевозки (транспортировки), реализации и утилизации

- Правила и условия монтажа устройства описаны в разделе «Сборка» данного руководства по эксплуатации.
- Хранение устройства должно производиться в упаковке в отапливаемых помещениях у изготовителя и потребителя при температуре воздуха от 5 °С до 40 °С и относительной влажности воздуха не более 80%. В помещениях не должно быть агрессивных примесей (паров кислот, щелочей), вызывающих коррозию.
- Перевозка устройства должна осуществляться в сухой среде.
- Устройство требует бережного обращения, оберегайте его от воздействия пыли, грязи, ударов, влаги, огня и т.д.
- Реализация устройства должна производиться в соответствии с местным законодательством.
- После окончания срока службы устройства его нельзя выбрасывать вместе с обычным бытовым мусором. Вместо этого оно подлежит сдаче на утилизацию в соответствующий пункт приема электрического и электронного оборудования для последующей переработки и утилизации в соответствии с федеральным или местным законодательством. Обеспечивая правильную утилизацию данного продукта, Вы помогаете сберечь природные ресурсы и предотвращаете ущерб для окружающей среды и здоровья людей, который возможен в случае ненадлежащего обращения. Более подробную информацию о пунктах приема и утилизации данного продукта можно получить в местных муниципальных органах или на предприятии по вывозу бытового мусора.
- При обнаружении неисправности устройства следует немедленно обратиться в авторизованный сервисный центр или утилизировать устройство.

## Дополнительная информация

**Изготовитель:** Кингклин Электрик Ко., Лтд.

№55, шоссе Тайшань, новый р-н Сучжоу, г. Сучжоу, пров. Цзянсу, Китай.

**Manufacturer:** Kingclean Electric Co., Ltd.

No.55, Taishan Road, Suzhou New District, Suzhou City, Jiangsu Province, P.R.China.

Сделано в Китае.

**Импортер в России / уполномоченное изготовителем лицо:** ООО «ДНС Ритейл». 690068, Россия, Приморский край, г. Владивосток, проспект 100-летия Владивостока, дом 155, корпус 3, офис 5.

**Адрес электронной почты:** dnsretail@mail.dlogistix.com

Товар соответствует требованиям ТР ТС (ЕАЭС).

Спецификации, информация о продукте и его внешний вид могут быть изменены без предварительного уведомления пользователя в целях улучшения качества нашей продукции.

Товар изготовлен (мм.гггг): \_\_\_\_\_ v.2



# Гарантийный талон

SN/IMEI: \_\_\_\_\_

Дата постановки на гарантию: \_\_\_\_\_

Производитель гарантирует бесперебойную работу устройства в течение всего гарантийного срока, а также отсутствие дефектов в материалах и сборке. Гарантийный период исчисляется с момента приобретения изделия и распространяется только на новые продукты.

В гарантийное обслуживание входит бесплатный ремонт или замена элементов, вышедших из строя не по вине потребителя в течение гарантийного срока при условии эксплуатации изделия согласно руководству пользователя. Ремонт или замена элементов производится на территории уполномоченных сервисных центров.

Срок гарантии: 24 мес.

Срок эксплуатации: 36 мес.

Актуальный список сервисных центров по адресу:

<https://www.dns-shop.ru/service-center/>

**Гарантийные обязательства и бесплатное сервисное обслуживание не распространяются на перечисленные ниже принадлежности, входящие в комплектность товара, если их замена не связана с разборкой изделия:**

- Элементы питания (батарейки) для ПДУ (Пульт дистанционного управления).
- Соединительные кабели, антенны и переходники для них, наушники, микрофоны, устройства «HANDS-FREE»; носители информации различных типов, программное обеспечение (ПО) и драйверы, поставляемые в комплекте (включая, но не ограничиваясь ПО, предустановленным на накопитель на жестких магнитных дисках изделия), внешние устройства ввода-вывода и манипуляторы.
- Чехлы, сумки, ремни, шнуры для переноски, монтажные приспособления, инструменты, документацию, прилагаемую к изделию.
- Расходные материалы и детали, подвергающиеся естественному износу.



## **Производитель не несет гарантийных обязательств в следующих случаях:**

- Истек Гарантийный срок.
- Если изделие, предназначенное для личных (бытовых, семейных) нужд, использовалось для осуществления предпринимательской деятельности, а также в иных целях, не соответствующих его прямому назначению.
- Производитель не несет ответственности за возможный материальный, моральный и иной вред, понесенный владельцем изделия и/или третьими лицами, вследствие нарушения требований руководства пользователя при использовании, несоблюдения рекомендаций по установке и обслуживанию изделия, правил подключения (короткие замыкания, возникшие также в результате воздействия несоответствующего сетевого напряжения, как на само изделие, так и на изделия, сопряженные с ним), хранении и транспортировки изделия.
- Все случаи механического повреждения: сколы, трещины, деформации, следы ударов, вмятины, замятия и др., полученные в процессе эксплуатации изделия.
- Имеются следы сторонней модификации, несанкционированного ремонта лицами, не уполномоченными для проведения таких работ. Если дефект вызван изменением конструкции или схемы изделия, подключением внешних устройств, не предусмотренных Производителем, использованием устройства, не имеющего сертификата соответствия согласно местному законодательству.
- Если дефект изделия вызван действием непреодолимой силы (природных стихий, пожаров, наводнений, землетрясений, бытовых факторов и прочих ситуаций, не зависящих от Производителя), либо действиями третьих лиц, которые Производитель не мог предвидеть.
- Дефект вызван попаданием внутрь изделия посторонних предметов, инородных тел, веществ, жидкостей, насекомых или животных, воздействием агрессивных сред, высокой влажности, высоких температур, которые привели к полному или частичному выходу из строя изделия.
- Отсутствует или не соответствует идентификация изделия (серийный номер). Если повреждения (недостатки) вызваны воздействием вредоносного программного обеспечения; установкой, сменой или удалением паролей (кодов), приведшим к отсутствию доступа к программным ресурсам изделия, без возможности их сброса/восстановления, ввиду отсутствия предоставления данной услуги поставщиком ПО.
- Если дефекты работы вызваны несоответствием стандартам или техническим регламентам питающих, кабельных, телекоммуникационных сетей, мощности радиосигнала, в том числе из-за особенностей рельефа и других подобных внешних факторов, использования изделия на границе или вне зоны действия сети.
- Если повреждения вызваны использованием нестандартных (неоригинальных) и/или некачественных (поврежденных) расходных материалов, принадлежностей, запасных частей, элементов питания, носителей информации различных типов (включая CD, DVD диски, карты памяти, SIM-карты, картриджи).
- Если недостатки вызваны получением, установкой и использованием несовместимого контента (мелодии, графика, видео и другие файлы, приложения Java и подобные им программы).
- На ущерб, причиненный другому оборудованию, работающему в сопряжении с данным изделием.





