

Руководство по эксплуатации

Пылесос вертикальный
DUV-900K2B

DEXP

Содержание

Назначение устройства	4
Меры предосторожности	4
Правила техники безопасности	4
Риск для детей	4
Риск поражения электрическим током	4
Меры предосторожности при использовании	5
Меры предосторожности при неисправностях	5
Рекомендации по работе с аккумуляторной батареей (Li-pol/Li-ion)	6
Схема устройства	8
Дисплей	9
Сборка	10
Перед сборкой	10
Установка аккумулятора	10
Установка и отсоединение турбощетки (основной насадки)	10
Установка трубы	11
Установка насадок	11
Насадка для влажной уборки	13
Эксплуатация	13
Перед первым использованием	13
Настенное крепление зарядной станции	13
Зарядка	14
Включение/выключение устройства	15
Режимы работы устройства	15
Турбощетка / паркетный валик	16
Щелевая насадка	16
Насадка 2 в 1 для уборки труднодоступных мест и мягкой мебели	17
Использование насадки для влажной уборки	17
Чистка и уход	18
Очистка пылесборника	18
Очистка фильтров	19
Очистка паркетного валика и турбощетки	20
Хранение	20
Возможные проблемы и их решение	21
Технические характеристики	22
Комплектация	22
Правила и условия монтажа, хранения, перевозки (транспортировки), реализации и утилизации	23
Дополнительная информация	24

Уважаемый покупатель!

Благодарим Вас за выбор нашей продукции.

Мы рады предложить Вам изделия и устройства, разработанные и изготовленные в соответствии с высокими требованиями к качеству, функциональности и дизайну. Перед началом эксплуатации внимательно прочитайте данное руководство, в котором содержится важная информация, касающаяся Вашей безопасности, а также рекомендации по правильному использованию продукта и уходу за ним. Позаботьтесь о сохранности настоящего руководства и используйте его в качестве справочного материала при дальнейшей эксплуатации изделия.

Назначение устройства

Пылесос предназначен для уборки пыли и загрязнений с различных поверхностей (кафельный и паркетный пол, мягкая мебель, ковры и т.п.).

Меры предосторожности

Правила техники безопасности

- Не используйте устройство для:
 - сбора жидкостей;
 - уборки мокрых или влажных поверхностей;
 - сбора горящих или дымящихся предметов, таких как сигареты, спички или пепел;
 - сбора горючих или легковоспламеняющихся веществ;
 - сбора очень мелкой пыли (например, бетонной) или тонера;
 - сбора твердых или острых объектов, таких как крупные осколки стекла;
 - сбора строительного мусора.

Риск для детей

Устройство не предназначено для использования детьми и лицами с ограниченными физическими, сенсорными или умственными способностями, кроме случаев, когда над ними осуществляется контроль другими лицами, ответственными за их безопасность. Не позволяйте детям играть с устройством.

Риск поражения электрическим током

- Не используйте пылесос вне помещений.
- Перед подключением устройства убедитесь, что его технические характеристики соответствуют характеристикам местной электросети.
- Не погружайте пылесос в воду во избежание порчи электронного блока. Не используйте устройство во время дождя или на влажных поверхностях.
- Не касайтесь устройства, адаптера питания или вилки мокрыми руками.
- Не используйте устройство в помещении с высокой влажностью. Храните устройство в сухом помещении.

- Не используйте устройство в случае повреждения шнура питания, вилки или других деталей. Следите, чтобы шнур или штепсельная вилка не касались горячих поверхностей.
- Во избежание поражения электрическим током не пытайтесь отремонтировать пылесос самостоятельно. Ремонт устройства должен производиться специалистами авторизованного сервисного центра.

Меры предосторожности при использовании

- Пылесос не предназначен для использования в коммерческих целях.
- Не используйте аксессуары, не рекомендованные производителем.
- Перед включением устройства убедитесь, что оно собрано правильно. Перед каждым использованием устройства убедитесь, что все его части плотно зафиксированы.
- Размещайте устройство вдали от источников тепла и открытого пламени.
- Не вставляйте ничего в отверстия/насадки пылесоса и убедитесь, что они ничем не закрыты. Немедленно выключите устройство, если всасывающее отверстие заблокировано.
- При перерыве в работе, ее завершении или перед сменой насадок всегда выключайте устройство.
- Оберегайте устройство от ударов, падений, вибраций и других механических воздействий.
- Не направляйте всасывающие отверстия на открытые участки тела, одежду или волосы.
- Если валик турбощетки перестал вращаться во время использования, немедленно проверьте, не запутался ли он в волосах, шерсти или другом мусоре, и очистите его при необходимости, предварительно выключив устройство.
- Отключайте зарядную станцию от сети по достижении полного заряда батареи, а также перед обслуживанием и чисткой. При отключении держитесь за вилку, не тяните за шнур питания.

Меры предосторожности при неисправностях

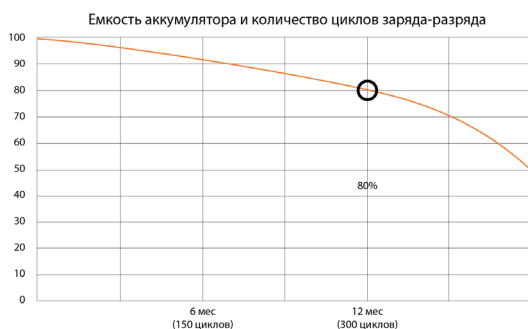
- Проверяйте устройство перед каждым использованием. При обнаружении неисправности не используйте устройство и обратитесь в авторизованный сервисный центр.
- Немедленно выключите устройство в случае повреждения или неисправности, а также если жидкость или посторонние предметы попали внутрь пылесоса. Обратитесь в авторизованный сервисный центр.
- Перед проверкой на засор или его устранением выключите устройство.

Рекомендации по работе с аккумуляторной батареей (Li-pol/Li-ion)

Уважаемый пользователь, обращаем Ваше внимание, что данное устройство использует в своем составе аккумулятор на основе лития в качестве источника питания. Внимательно ознакомьтесь с нижеуказанной информацией, она поможет Вам продлить срок службы Вашего аккумулятора и предотвратить нежелательные последствия при его эксплуатации.

Емкость аккумулятора и количество циклов заряда-разряда

При длительном хранении и использовании устройства аккумулятор (далее по тексту — «АКБ») имеет свойство терять заряд и емкость. После 300 циклов заряда-разряда (примерно год использования устройства) емкость АКБ может снизиться до 80% от номинальной. Емкость АКБ после 400 заряд-разрядных циклов может снизиться до 60% от номинальной емкости. Частичное снижение емкости в указанных пределах и временных периодах — это естественный износ АКБ, который не является дефектом.



Естественный износ АКБ

АКБ теряет заряд, даже если она хранится отдельно от устройства. Саморазряд составляет около 5% в месяц. АКБ по своему строению недолговечны и постоянно деградируют вне зависимости от того, эксплуатируются они или нет. Данная деградация тем интенсивней, чем выше температура, и чем дальше величина заряда от «оптимального» (с точки зрения сохранности), который принято считать равным 40%. Другими словами, если АКБ не используется, то имеет смысл держать заряд на уровне 40–50%.

Используйте только оригинальное зарядное устройство

Способность заряда/разряда батареи управляется встроенным в нее контроллером. Крайне противопоказаны принудительные режимы «быстрой зарядки» во внешних зарядных устройствах для Li-ion, т.к. токи заряда и разряда ограничены. У Li-ion батарей отсутствует так называемый «эффект памяти». Начинать разряжать/заряжать аккумуляторы можно с любого уровня заряда.

В большинстве устройств стоит ограничение по степени заряда/разряда — контроллер может не позволить заряжать аккумулятор, если, например, заряд уже больше 90%. Также он не позволит полностью разрядить аккумулятор, препятствуя выходу из строя элементов. Даже если работа устройства осуществляется посредством электрической сети, хотя бы раз в месяц Li-ion батарея должна проходить полный цикл заряда/разряда (до появления сообщения «о разрядке батареи»). Нельзя доводить батарею до полной разрядки. Li-ion аккумулятор быстро деградирует при длительном хранении в разряженном состоянии. Если это все-таки произошло, сразу же установите его на зарядку. Если батарея находится в разряженном состоянии 2 недели и более, то происходит необратимый процесс потери емкости в элементах батареи, следствием чего является выход из строя самой батареи.

Соблюдайте температурный режим

Батареи должны храниться в заряженном состоянии при температуре от +15 °C до +35 °C при нормальной влажности воздуха. Батареи плохо переносят длительную эксплуатацию при очень высоких (выше +40 °C) и очень низких (ниже -10 °C) температурах окружающей среды. Нельзя оставлять батарею под прямыми солнечными лучами.

Не разбирайте, не сжигайте, не используйте батареи со следами повреждений

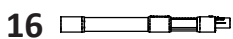
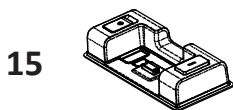
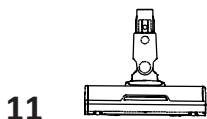
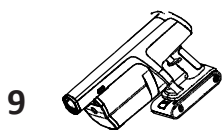
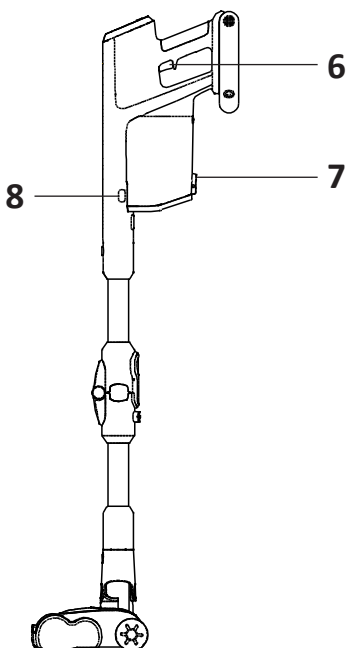
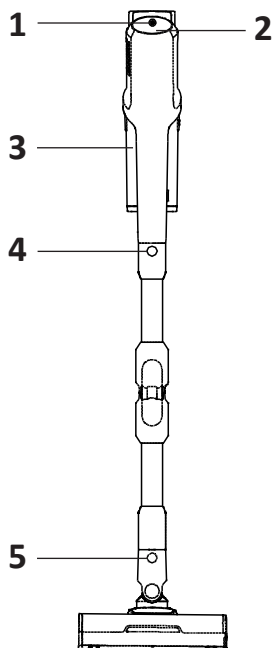
Ни в коем случае нельзя самостоятельно разбирать батареи и заряжать их элементы. В целях ремонта или обслуживания обращайтесь в специализированные сервис-центры.

Прокол элементов или смятие могут привести к внутреннему короткому замыканию с последующим возгоранием и взрывом. Расплавление лития от высокой температуры также может привести к взрыву. При разгерметизации внутрь элемента может попасть вода или сконденсироваться атмосферная влага, что способно привести к реакции с выделением водорода и возгоранию. Посмотреть текущее состояние батареи Вы можете, например, на индикаторе состояния батареи, который есть практически в каждом устройстве (уточните его местонахождение и принцип работы при покупке).

Внимание!

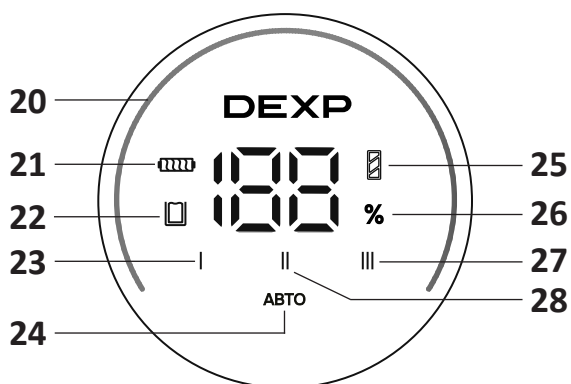
- Будьте осторожны, поврежденные батареи могут выделять вредные вещества.
- Если батарея сменная (съёмная), при обнаружении проблем с ее работоспособностью следует обратиться в сервисный центр (см. гарантийный срок в гарантийном талоне). Если батарея несъемная (АКБ является неотъемлемой частью устройства), гарантия действует как на само устройство. Необходимо также обратиться в сервисный центр. Чем раньше Вы отдадите неисправную батарею в ремонт, тем больше вероятность, что она может быть восстановлена с наименьшими затратами.
- Время работы аккумулятора зависит от многих других факторов, действительно время работы может не совпадать с указанным.
- Аккумулятор допускает ограниченное число циклов зарядки и по прошествии некоторого времени может потребовать замены (условия ограниченной гарантии на аккумулятор смотрите в гарантийном талоне). Время работы аккумулятора зависит от режима использования и настроек.

Схема устройства



1. Кнопка переключения режимов.
2. Дисплей.
3. Пылесборник.
4. Кнопка отсоединения трубки.
5. Кнопка отсоединения основной насадки.
6. Кнопка питания.
7. Кнопка открывания крышки пылесборника.
8. Кнопка отсоединения пылесборника.
9. Ручной блок.
10. Сгибаемая труба.
11. Турбощетка (основная насадка).
12. Аккумулятор.
13. Насадка 2 в 1.
14. Щелевая насадка.
15. Насадка для влажной уборки.
16. Телескопическая труба.
17. Насадка для мебели.
18. Настенное крепление с зарядной станцией.
19. Паркетный валик.

Дисплей



20. Шкала мощности.
21. Индикатор блокировки щетки.
22. Индикатор заполненности пылесборника.
23. Индикатор режима минимальной мощности.
24. Индикатор автоматического режима.
25. Индикатор аккумулятора.
26. Индикатор процента заряда аккумулятора.
27. Индикатор режима максимальной мощности.
28. Индикатор режима средней мощности.

Сборка

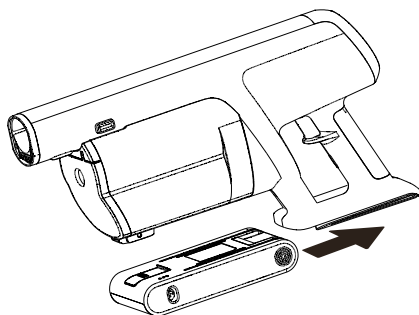
Перед сборкой

1. Извлеките все части устройства из упаковки и аккуратно разместите их на плоской поверхности. Аккуратно удалите упаковочные материалы.
2. Убедитесь в целостности устройства и его аксессуаров. При обнаружении повреждений немедленно обратитесь к продавцу товара.

Установка аккумулятора

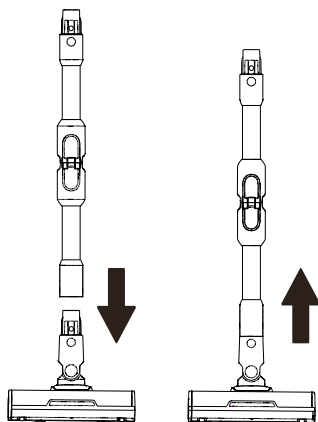
Установите аккумулятор в соответствии с рисунком.

Чтобы проверить надежность установки, попробуйте слегка потянуть за аккумулятор — он должен быть прочно зафиксирован.



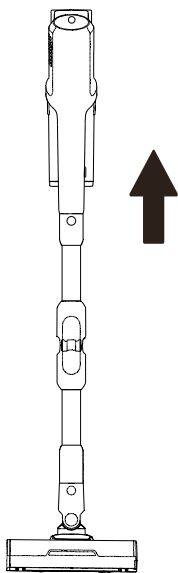
Установка и отсоединение турбошпательки (основной насадки)

- Совместите штыри на насадке с разъемом трубы и нажмите на трубу до щелчка.
- Для отсоединения зажмите кнопку на насадке и потяните в направлении от трубы.



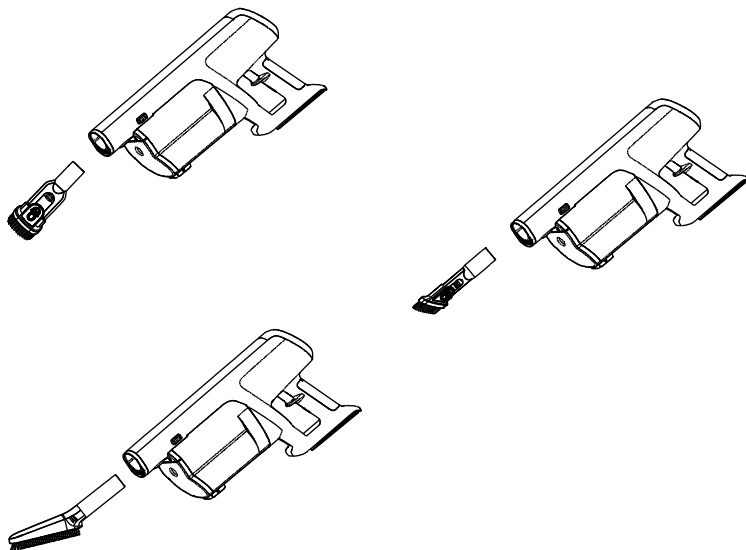
Установка трубы

Соедините трубу с пылесосом до щелчка.

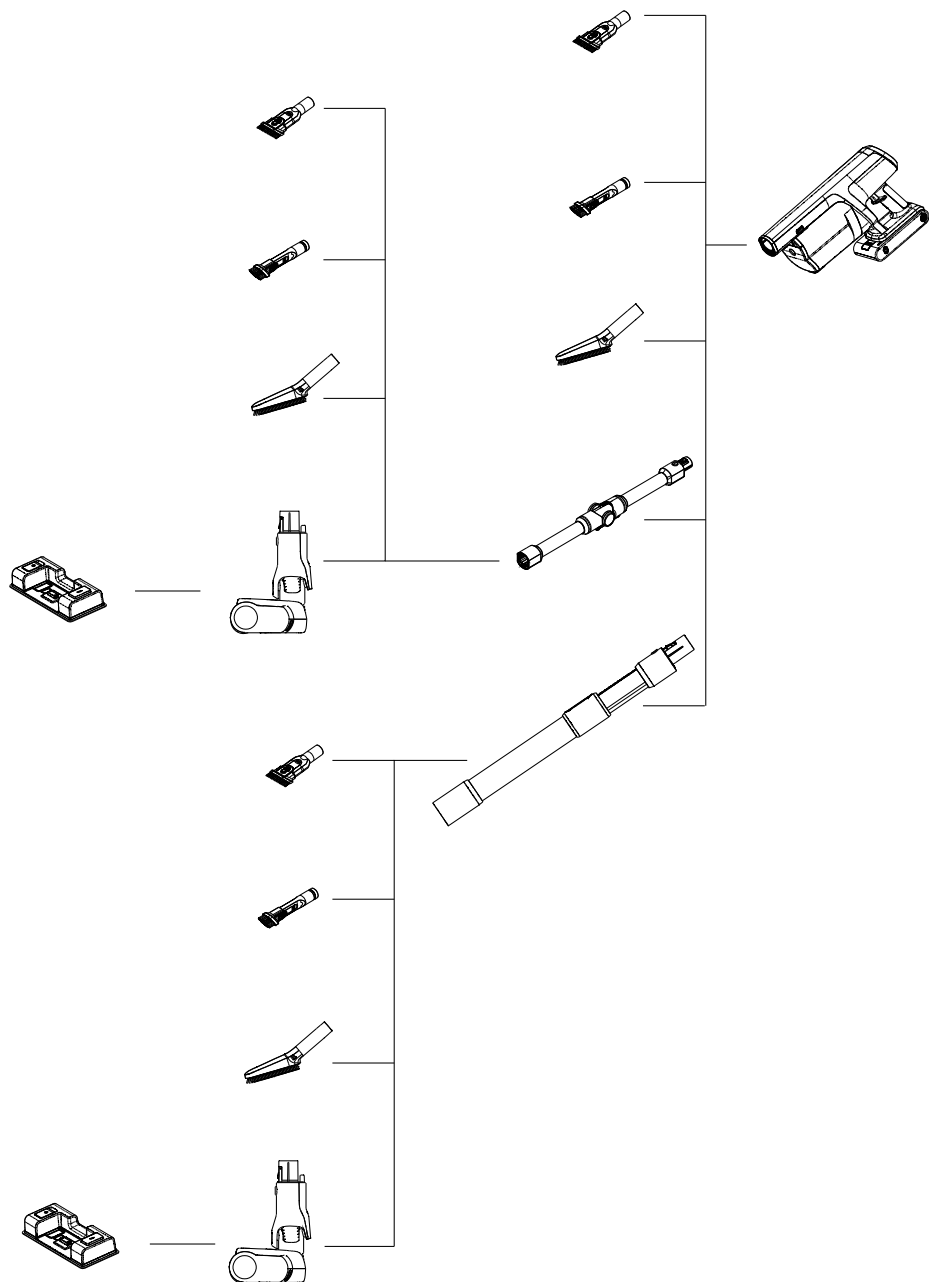


Установка насадок

Вы можете подключать насадки напрямую или через сгибаемую трубу. Ниже показан способ установки насадок напрямую к ручному блоку.

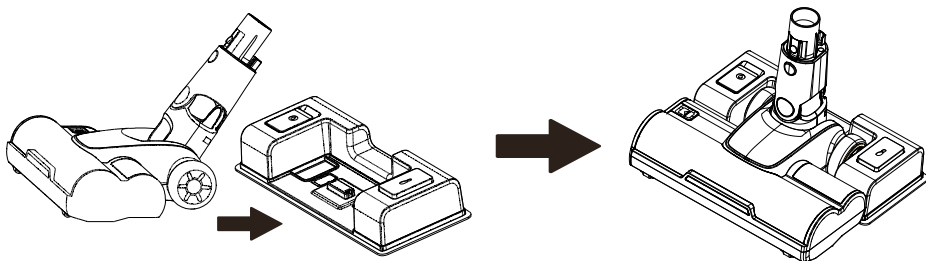


Варианты сборки



Насадка для влажной уборки

Насадка для влажной уборки и турбощетка (основная насадка) соединяются с помощью магнитного крепления, как показано на рисунке ниже.



Эксплуатация

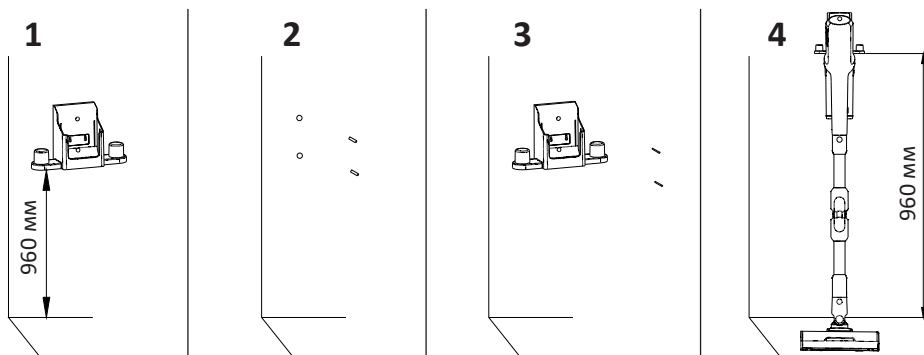
Перед первым использованием

1. Установите все необходимые детали и убедитесь в правильности их установки.
2. Полностью зарядите аккумулятор перед первым использованием (а также после длительного перерыва в использовании).

Настенное крепление зарядной станции

Внимание! Не устанавливайте зарядную станцию на стенах, подверженных воздействию влаги (например, на кухне).

1. Соберите пылесос, присоединив к нему трубу и насадку, а затем установите его на зарядную станцию. Приложите зарядную станцию вместе с пылесосом к стене и нанесите отметки для сверления. Оптимальная высота: 960 мм от нижнего края зарядной станции до пола.
2. Просверлите отверстия в стене и вставьте в них дюбели.
3. Приложите зарядную станцию к стене, совместив монтажные отверстия с дюбелями, и зафиксируйте ее винтами, затянув их.

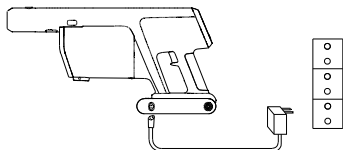


Зарядка

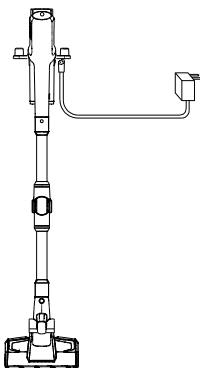
Когда индикатор заряда на дисплее опускается до 20% или ниже, пылесос автоматически снижает мощность, переходя из максимального режима в более экономичный. В этом случае рекомендуется поставить устройство на зарядку.

Перед зарядкой рекомендуется провести очистку пылесоса.

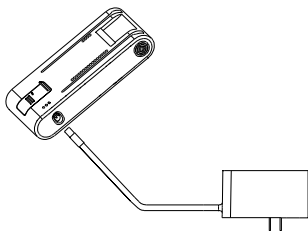
- **Способ 1.** Не отсоединяя аккумулятор от устройства, подключите батарею к розетке с помощью адаптера.



- **Способ 2.** Установите аккумулятор вместе с устройством на зарядную станцию. Подключите зарядную станцию к розетке с помощью адаптера.



- **Способ 3.** Отсоедините аккумулятор от устройства и подключите его к розетке с помощью адаптера.



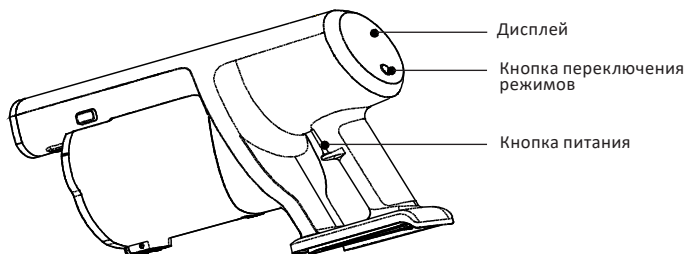
Примечания

- Стандартное время зарядки составляет около 4,5 часов.
- Во время зарядки индикатор аккумулятора будет гореть белым.
- По завершении зарядки отключайте адаптер от сети.
- Если устройство не используется в течение длительного времени, убедитесь, что его аккумулятор полностью заряжен. Проводите цикл полной зарядки и разрядки не реже одного раза в 3 месяца.

Включение/выключение устройства


Нажмите кнопку питания, чтобы включить/выключить устройство. После включения устройство по умолчанию работает в автоматическом режиме. Для переключения режимов используйте соответствующую кнопку.

Последовательность режимов: низкая мощность → средняя мощность → высокая мощность → автоматический режим.




Режимы работы устройства


Низкая мощность

- В данном режиме сила всасывания устройства минимальна.
- Чтобы перейти в данный режим, после включения устройства нажмите кнопку переключения режима — шкала мощности на дисплее заполнится на 1/3.
- На дисплее будут отображаться заряд батареи в процентах и индикаторы «» и «%».

Средняя мощность

- Нажмите кнопку переключения еще раз, чтобы перейти в данный режим — шкала мощности на дисплее заполнится на 2/3.
- На дисплее будут отображаться заряд батареи в процентах и индикаторы «» и «%».


Высокая мощность

- Нажмите кнопку переключения еще раз, чтобы перейти в данный режим — шкала мощности на дисплее загорится полностью.
- В данном режиме сила всасывания устройства максимальна.
- На дисплее будут отображаться заряд батареи в процентах и индикаторы «» и «%».

Примечания

- Если при работе на высокой мощности заряд батареи $\leq 20\%$, устройство автоматически переключится на среднюю мощность. Для работы на высокой мощности необходимо полностью зарядить аккумулятор.

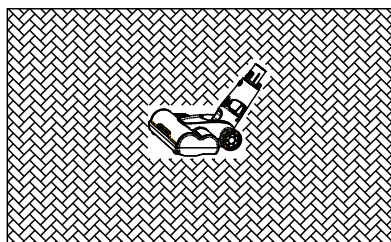
Автоматический режим

- В этом режиме сила всасывания автоматически регулируется в соответствии с обнаруженной концентрацией пыли и нагрузкой на щетку.
- Шкала мощности отображает концентрацию пыли: чем больше пыли, тем больше делений.
- На дисплее будут отображаться надпись «АВТО», заряд батареи в процентах, а также индикаторы «» и «%».

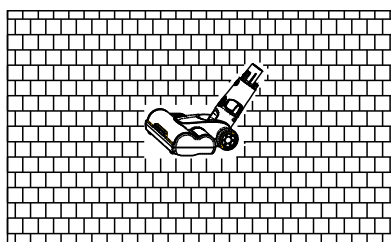
Турбощетка / паркетный валик

- Используйте турбощетку для уборки коротковорсовых ковров.
- Для уборки твердых покрытий пола и плитки замените щетку на паркетный валик.

Примечание: данное устройство оснащено системой блокировки щетки. Если во время работы турбощеткой в нее попало чрезмерное количество посторонних предметов, она запуталась в большом количестве волокон, или если ребенок по ошибке засунул руку в отсек со щеткой, вращение щетки автоматически остановится.



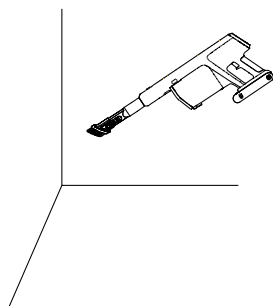
Чистка ковра



Чистка пола

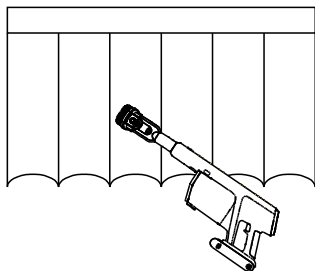
Щелевая насадка

Подходит для очистки узких щелей, труднодоступных мест у дверей и окон, а также других узких зазоров.



Насадка 2 в 1 для уборки труднодоступных мест и мягкой мебели

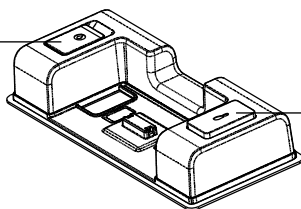
Подходит для очистки шкафов, подоконников, диванов и удаления пыли с различных поверхностей.



Использование насадки для влажной уборки

Насадка оснащена резервуаром для воды. Подача воды на салфетку для уборки пола осуществляется при нажатии соответствующей кнопки.

Крышка резервуара для воды



Кнопка подачи воды на салфетку

1. Откройте крышку резервуара и наполните его водой. Плотно закройте крышку.
2. Установите насадку для влажной уборки на турбошестку.
3. Нажмите на кнопку подачи воды на салфетку и включите устройство. Для прекращения подачи воды на салфетку отожмите кнопку.
4. После завершения уборки опустошите резервуар для воды. Снимите салфетку с насадки и прополощите в случае загрязнения. Тщательно высушите перед установкой обратно на насадку.

Чистка и уход

- Перед чисткой всегда вынимайте аккумулятор из устройства. Устанавливайте аккумулятор на место только после завершения чистки.
- Регулярно протирайте устройство и аксессуары сухой тканью.
- Убедитесь, что вода не попадает в устройство. Не погружайте устройство в воду или под струю воды.
- Не используйте спирт, мыло, горячую воду, абразивные вещества или растворители для очистки.

Очистка пылесборника

Рекомендуется очищать пылесборник сразу после каждого использования, даже если его содержимое не достигло максимальной отметки.

1. Извлеките пылесборник, нажав соответствующую кнопку.

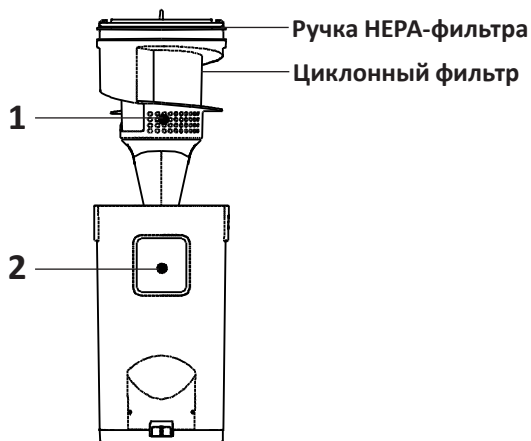


2. Удерживая пылесборник над мусорной корзиной, нажмите кнопку открывания пылесборника, чтобы его опустошить.
3. Если на внутренней стенке пылесборника скопилась пыль, удалите ее сухой тканью или влажной салфеткой. Не погружайте пылесборник в воду и другие жидкости, а также не подставляйте его под струю воды.
4. Установите пылесборник на место.

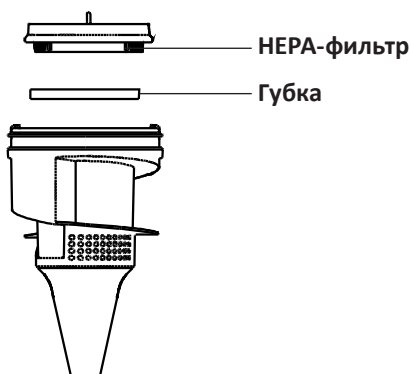
Очистка фильтров

Если пылесос засорился и/или мощность всасывания значительно снизилась, необходимо очистить фильтры.

1. Нажав и удерживая соответствующую кнопку, отсоедините пылесборник от устройства.
2. Потяните ручку и извлеките фильтры с крышкой из пылесборника.



3. Отсоедините HEPA-фильтр.



4. Очистите крышку фильтра изнутри.
5. Тщательно отряхните губку и фильтры от пыли и промойте их водой.
6. Полностью высушите все детали перед сборкой и установкой на место.

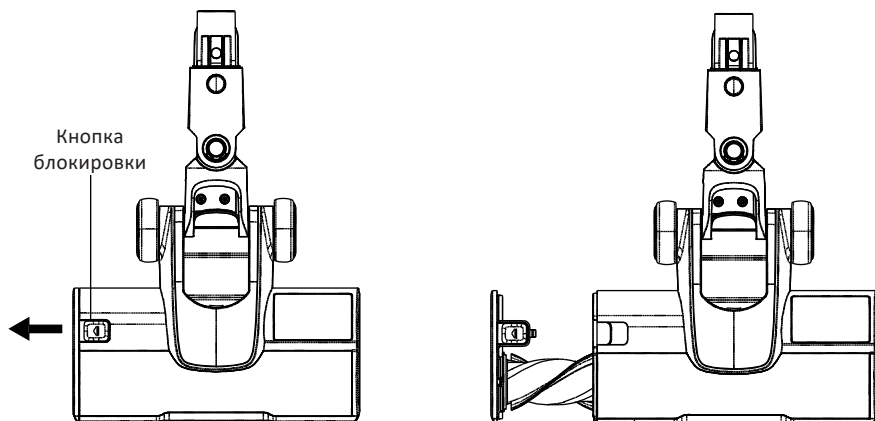
Примечания

- Не мойте фильтры в стиральной/посудомоечной машине.
- Комплект фильтров рекомендуется менять раз в полгода или чаще при появлении признаков износа.
- При установке циклонного фильтра в пылесборник совместите метки, обозначенные цифрами 1 и 2.

Очистка паркетного валика и турбощетки

После длительного использования на валик в турбощетке могут налипнуть различные волокна, шерсть, волосы и т.д. Необходимо удалить их, чтобы обеспечить более эффективную работу пылесоса.

1. Извлеките валик из турбощетки, нажав кнопку блокировки.





2. С помощью чистящих инструментов удалите различные волокна и другие загрязнения.
3. Установите валик обратно в турбощетку.

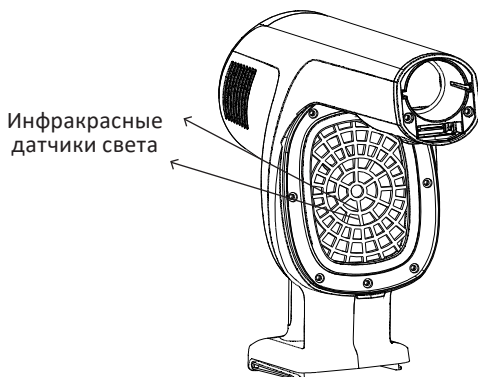
Хранение

- Если пылесос не используется в течение длительного времени, нажмите кнопку отсоединения аккумулятора, чтобы извлечь батарею. Поместите ее в пластиковый пакет и храните в сухом месте.
- Храните устройство в сухом и прохладном месте, не подвергая воздействию прямых солнечных лучей и экстремальных температур.

Возможные проблемы и их решение

Проблема	Возможная причина	Решение
Устройство не запускается	Аккумулятор разряжен	Зарядите аккумулятор
	Не все детали установлены и/или установлены неправильно	Проверьте правильность установки деталей согласно разделу «Сборка»
Слабое всасывание	Пылесборник переполнен	Опустошите и очистите пылесборник (см. раздел «Очистка пылесборника»)
	Фильтры загрязнены	Очистите или замените фильтры (см. раздел «Очистка фильтров»)
	Засор и/или блокировка насадки инородными предметами	Очистите насадку и/или удалите застрявшие предметы
Батарея быстро разряжается	Недостаточное время зарядки	Полностью зарядите батарею (см. раздел «Зарядка»)
	Естественный износ	Замените батарею
На дисплее мигает индикатор «  »	Пылесборник переполнен	Очистите пылесборник и фильтры, а затем перезапустите устройство
Устройство автоматически выключилось, на дисплее отображается «Ег» и мигает индикатор «  »	Засор насадки	Отсоедините турбошетку от трубы и очистите валик (см. раздел «Очистка паркетного валика и турбошетки»)

Примечание: если устройство работает в условиях низкой запыленности или в чистом помещении, а на дисплее постоянно отображается 100%, датчики света забиты пылью, обратитесь в сервисный центр.



Внимание! Если описание неисправности отсутствует в данном разделе, или вышеуказанные меры не помогли, обратитесь в авторизованный сервисный центр.

Технические характеристики

- Модель: DUV-900K2B.
- Торговая марка: DEXP.
- Мощность всасывания: 275 Вт.
- Мощность устройства: 900 Вт.
- Класс защиты от поражения эл. током (устройство): II.
- Класс защиты от поражения эл. током (адаптер): II.
- Параметры адаптера питания:
 - Вход: 100-240 В ~ 50–60 Гц.
 - Выход: 25,2 В = 1 А.
- Тип аккумулятора: Li-ion.
- Емкость аккумулятора: 3950 мА·ч.
- Напряжение аккумулятора: 25,2 В.
- Степень защиты от пыли и влаги: IPX0.
- Уровень шума: 71 дБ.
- Тип фильтра: циклонный, HEPA.
- Тип пылесборника: контейнер.
- Емкость пылесборника: 0,7 л.
- Вес: 3,3 кг.
- Габариты устройства (Ш × Г × В): 255 × 215 × 1267 мм.
- Область применения: бытовое.

Комплектация

- Устройство.
- Мешок для хранения аксессуаров.
- Адаптер питания.
- Телескопическая трубка.
- Дополнительный аккумулятор.
- Инструмент для чистки.
- Настенная зарядная док-станция.
- Насадка 2 в 1 для уборки труднодоступных мест и мягкой мебели.
- Насадка для влажной уборки.
- Насадка для мебели.
- Паркетный валик.
- Складная труба.
- Турбощетка.
- Щелевая насадка.
- Руководство по эксплуатации.

Правила и условия монтажа, хранения, перевозки (транспортировки), реализации и утилизации

- Правила и условия монтажа устройства описаны в разделе «Сборка» данного руководства по эксплуатации.
- Хранение устройства должно производиться в упаковке в отапливаемых помещениях у изготовителя и потребителя при температуре воздуха от 5 °С до 40 °С и относительной влажности воздуха не более 80%. В помещениях не должно быть агрессивных примесей (паров кислот, щелочей), вызывающих коррозию.
- Перевозка устройства должна осуществляться в сухой среде.
- Устройство требует бережного обращения, оберегайте его от воздействия пыли, грязи, ударов, влаги, огня и т.д.
- Реализация устройства должна производиться в соответствии с местным законодательством.
- После окончания срока службы устройства его нельзя выбрасывать вместе с обычным бытовым мусором. Вместо этого оно подлежит сдаче на утилизацию в соответствующий пункт приема электрического и электронного оборудования для последующей переработки и утилизации в соответствии с федеральным или местным законодательством. Обеспечивая правильную утилизацию данного продукта, Вы помогаете сберечь природные ресурсы и предотвращаете ущерб для окружающей среды и здоровья людей, который возможен в случае ненадлежащего обращения. Более подробную информацию о пунктах приема и утилизации данного продукта можно получить в местных муниципальных органах или на предприятии по вывозу бытового мусора.
- При обнаружении неисправности устройства следует немедленно обратиться в авторизованный сервисный центр или утилизировать устройство.

Дополнительная информация

Изготовитель: Кингклин Электрик Ко., Лтд.
№1, Сянян Роуд, Сучжоу Нью Дистрикт, Сучжоу, Цзянсу, Китай.
Сделано в Китае.

Manufacturer: KINGCLEAN ELECTRIC CO., LTD.
No.1, Xiangyang Road, Suzhou New District, Suzhou, Jiangsu, China.

Импортер в России / уполномоченное изготовителем лицо: ООО «ДНС Ритейл».
690068, Россия, Приморский край, г. Владивосток, проспект 100-летия
Владивостока, дом 155, корпус 3, офис 5.

Адрес электронной почты: dnsretail@mail.dlogistix.com

Товар соответствует требованиям ТР ТС (ЕАЭС).

Спецификации, информация о продукте и его внешний вид могут быть изменены без предварительного уведомления пользователя в целях улучшения качества нашей продукции.



Товар изготовлен (мм.гггг): _____ V.1

Гарантийный талон

SN/IMEI: _____

Дата постановки на гарантию: _____

Производитель гарантирует бесперебойную работу устройства в течение всего гарантийного срока, а также отсутствие дефектов в материалах и сборке. Гарантийный период исчисляется с момента приобретения изделия и распространяется только на новые продукты.

В гарантийное обслуживание входит бесплатный ремонт или замена элементов, вышедших из строя не по вине потребителя в течение гарантийного срока при условии эксплуатации изделия согласно руководству пользователя. Ремонт или замена элементов производится на территории уполномоченных сервисных центров.

Срок гарантии: 24 мес.

Срок эксплуатации: 36 мес.

Актуальный список сервисных центров по адресу:

<https://www.dns-shop.ru/service-center/>

Гарантийные обязательства и бесплатное сервисное обслуживание не распространяются на перечисленные ниже принадлежности, входящие в комплектность товара, если их замена не связана с разборкой изделия:

- Элементы питания (батарейки) для ПДУ (Пульт дистанционного управления).
- Соединительные кабели, антенны и переходники для них, наушники, микрофоны, устройства «HANDS-FREE»; носители информации различных типов, программное обеспечение (ПО) и драйверы, поставляемые в комплекте (включая, но не ограничиваясь ПО, предустановленным на накопитель на жестких магнитных дисках изделия), внешние устройства ввода-вывода и манипуляторы.
- Чехлы, сумки, ремни, шнуры для переноски, монтажные приспособления, инструменты, документацию, прилагаемую к изделию.
- Расходные материалы и детали, подвергающиеся естественному износу.



Производитель не несет гарантийных обязательств в следующих случаях:

- Истек Гарантийный срок.
- Если изделие, предназначенное для личных (бытовых, семейных) нужд, использовалось для осуществления предпринимательской деятельности, а также в иных целях, не соответствующих его прямому назначению.
- Производитель не несет ответственности за возможный материальный, моральный и иной вред, понесенный владельцем изделия и/или третьими лицами, вследствие нарушения требований руководства пользователя при использовании, несоблюдения рекомендаций по установке и обслуживанию изделия, правил подключения (короткие замыкания, возникшие также в результате воздействия несоответствующего сетевого напряжения, как на само изделие, так и на изделия, сопряженные с ним), хранении и транспортировки изделия.
- Все случаи механического повреждения: сколы, трещины, деформации, следы ударов, вмятины, замятия и др., полученные в процессе эксплуатации изделия.
- Имеются следы сторонней модификации, несанкционированного ремонта лицами, не уполномоченными для проведения таких работ. Если дефект вызван изменением конструкции или схемы изделия, подключением внешних устройств, не предусмотренных Производителем, использованием устройства, не имеющего сертификата соответствия согласно местному законодательству.
- Если дефект изделия вызван действием непреодолимой силы (природных стихий, пожаров, наводнений, землетрясений, бытовых факторов и прочих ситуаций, не зависящих от Производителя), либо действиями третьих лиц, которые Производитель не мог предвидеть.
- Дефект вызван попаданием внутрь изделия посторонних предметов, инородных тел, веществ, жидкостей, насекомых или животных, воздействием агрессивных сред, высокой влажности, высоких температур, которые привели к полному или частичному выходу из строя изделия.
- Отсутствует или не соответствует идентификация изделия (серийный номер). Если повреждения (недостатки) вызваны воздействием вредоносного программного обеспечения; установкой, сменой или удалением паролей (кодов), приведшим к отсутствию доступа к программным ресурсам изделия, без возможности их сброса/восстановления, ввиду отсутствия предоставления данной услуги поставщиком ПО.
- Если дефекты работы вызваны несоответствием стандартам или техническим регламентам питающих, кабельных, телекоммуникационных сетей, мощности радиосигнала, в том числе из-за особенностей рельефа и других подобных внешних факторов, использования изделия на границе или вне зоны действия сети.
- Если повреждения вызваны использованием нестандартных (неоригинальных) и/или некачественных (поврежденных) расходных материалов, принадлежностей, запасных частей, элементов питания, носителей информации различных типов (включая CD, DVD диски, карты памяти, SIM-карты, картриджи).
- Если недостатки вызваны получением, установкой и использованием несовместимого контента (мелодии, графика, видео и другие файлы, приложения Java и подобные им программы).
- На ущерб, причиненный другому оборудованию, работающему в сопряжении с данным изделием.



