

Руководство по эксплуатации

Пылесос
DVC-1800H

DEXP

Содержание

Назначение устройства	4
Меры предосторожности	4
Технические характеристики.....	6
Комплектация	6
Схема устройства	7
Сборка.....	8
Эксплуатация.....	10
Управление устройством	10
Инструкция по эксплуатации	11
Уход и обслуживание	11
Очистка пылесборника.....	11
Очистка предмоторного фильтра.....	12
Очистка центрального HEPA-фильтра	12
Очистка выходного фильтра	13
Возможные проблемы и их решение	14
Правила и условия монтажа, хранения, перевозки (транспортировки), реализации и утилизации	15
Дополнительная информация	16

Уважаемый покупатель!

Благодарим Вас за выбор нашей продукции.

Мы рады предложить Вам изделия и устройства, разработанные и изготовленные в соответствии с высокими требованиями к качеству, функциональности и дизайну. Перед началом эксплуатации внимательно прочитайте данное руководство, в котором содержится важная информация, касающаяся Вашей безопасности, а также рекомендации по правильному использованию продукта и уходу за ним. Позаботьтесь о сохранности настоящего руководства и используйте его в качестве справочного материала при дальнейшей эксплуатации изделия.

Назначение устройства

Пылесос предназначен для уборки пыли и загрязнений с различных поверхностей (кафельный, паркетный пол, мягкая мебель, ковры и т.п.).

Меры предосторожности

- Внимательно прочитайте данное руководство перед использованием устройства и сохраните его для дальнейших обращений.
- Не используйте устройство в следующих ситуациях:
 - Уборка мокрых или влажных поверхностей (например, ковры после влажной уборки) и жидкостей.
 - Уборка горящих или дымящихся предметов, таких как сигареты, спички или пепел.
 - Уборка горючих или легковоспламеняющихся веществ.
 - Уборка очень мелкой пыли (например, бетонная пыль) или тонера.
 - Уборка твердых или острых объектов, таких как крупные осколки стекла.
 - Уборка строительного мусора.
- Храните все упаковочные материалы (пластиковые пакеты, прокладки из пеноматериалов и т.п.) вне доступа детей. Упаковочные материалы могут представлять опасность для детей.
- Устройство не предназначено для использования детьми и лицами с ограниченными физическими, сенсорными или умственными способностями, кроме случаев, когда над ними осуществляется контроль другими лицами, ответственными за их безопасность. Не позволяйте детям играть с устройством.
- Не погружайте устройство, шнур питания, электрическую вилку в воду и другие жидкости во избежание поражения электрическим током и получения травм.
- Не прикасайтесь к устройству, электрической вилке и/или шнуру питания мокрыми руками.
- Не используйте устройство в помещениях с повышенной влажностью.
- Не используйте устройство вне помещений.
- Незамедлительно отключите устройство от электросети в случае его неисправности, а также в случае повреждения шнура или вилки. Обратитесь в авторизованный сервисный центр.

- Не используйте устройство в случае повреждения шнура питания, вилки или других деталей.
- Не тяните и не перемещайте устройство за шнур. Перемещайте устройство только за специальную ручку. Также не допускайте, чтобы шнур питания касался горячих поверхностей или острых углов.
- Перед подключением устройства к источнику питания убедитесь, что параметры Вашей домашней электросети соответствуют его техническим характеристикам.
- Отключайте устройство от сети питания, если оно не используется, а также перед чисткой, в случае обнаружения неисправности и во время грозы.
- Не разбирайте устройство самостоятельно во избежание поражения электрическим током. Данное устройство не содержит элементов, обслуживаемых пользователем. Обслуживание и ремонт должны производиться только квалифицированными специалистами авторизованного сервисного центра.
- Регулярно очищайте фильтр во избежание скопления в нем мелкой пыли.
- Перед подключением устройства к электросети убедитесь, что оно собрано должным образом. Перед каждым использованием устройства убедитесь, что все его части зафиксированы плотно.
- Включенный в сеть шнур питания не должен мешать во время уборки.
- Не вставляйте ничего в отверстия/насадки пылесоса и убедитесь, что они ничем не закрыты.
- Выключайте пылесос перед сменой насадок.
- Не оставляйте включенное устройство без присмотра.
- При прерывании работы с устройством и ее завершении выключите устройство и отключите его от электросети.
- Используйте только комплектующие, поставляемые вместе с устройством. Использование любых других комплектующих может представлять угрозу для жизни и здоровья, а также лишит Вас права на бесплатное гарантийное обслуживание.
- Оберегайте устройство от ударов, падений, вибраций и других механических воздействий.
- Пылесос предназначен исключительно для использования в домашних условиях.
- Если жидкость или посторонние предметы попали внутрь устройства, незамедлительно отсоедините его от электросети. Проверьте устройство перед продолжением работы.
- Во избежание перегрузки или выхода из строя двигателя рекомендуется регулярно чистить фильтр, особенно если Вы заметили снижение силы всасывания.
- Не используйте щелочные или абразивные чистящие средства для очистки устройства во избежание его повреждения.
- Устройство не предназначено для использования в коммерческих целях.

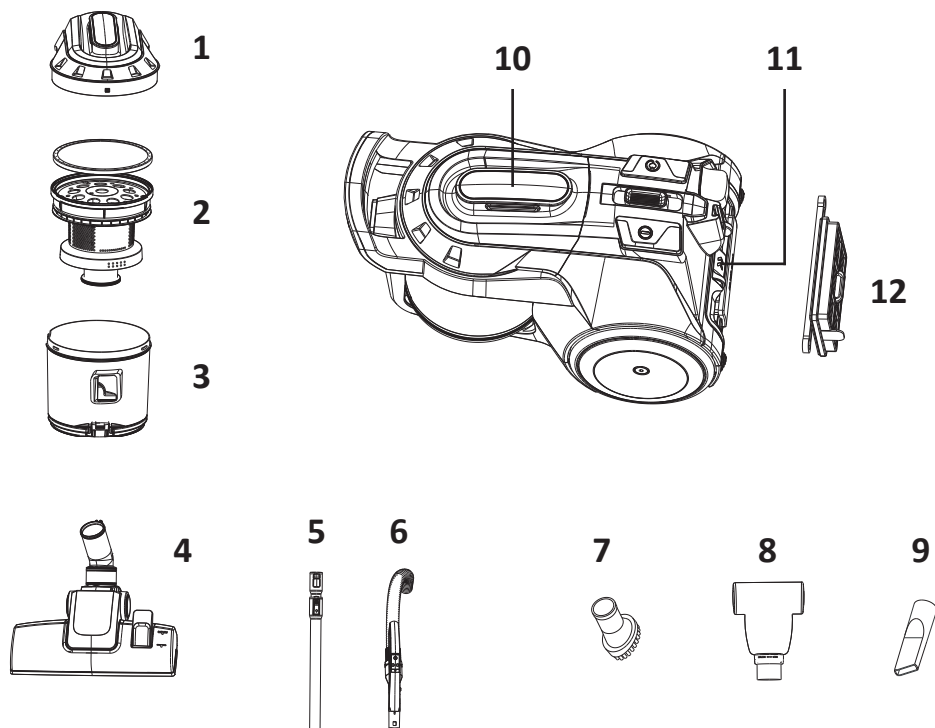
Технические характеристики

- Модель: DVC-1800H.
- Торговая марка: DEXP.
- Параметры питания: 220–240 В ~ 50–60 Гц.
- Мощность устройства: 2000 Вт.
- Мощность всасывания: 300 Вт.
- Объем пылесборника: 1,5 л.
- Тип пылесборника: контейнер.
- Тип фильтра: циклонный фильтр.
- Уровень шума: 82 дБ.
- Длина шнура питания: 5,5 м.
- Питание панели на рукоятке: батарейки типа AAA.
- Класс защиты от поражения эл. током: II.
- Тип крепления шнура питания: Y.
- Степень защиты от влаги: IPX0.
- Масса нетто: 5,5 кг.
- Габариты (Ш × Г × В): 266 × 245 × 400 мм.
- Область применения: бытовое.

Комплектация

- Устройство.
- Круглая щетка.
- Мини-турбощетка.
- Щелевая насадка.
- Батарейки AAA 2шт.
- Руководство по эксплуатации.

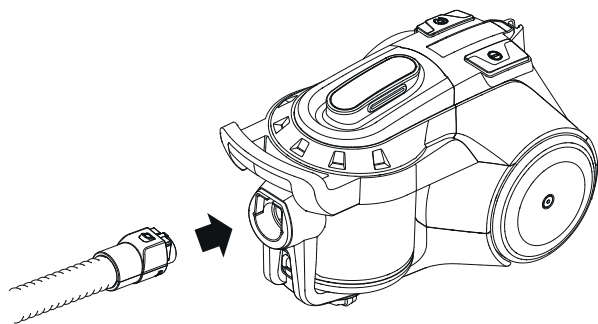
Схема устройства



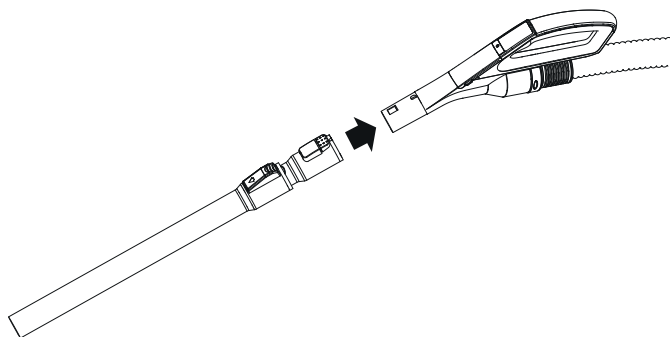
1. Верхняя крышка пылесборника.
2. Фильтр.
3. Пылесборник.
4. Щетка для пола.
5. Труба.
6. Рукоятка с панелью управления и шлангом.
7. Круглая щетка (для чистки матрасов, подушек, штор и других подобных поверхностей).
8. Мини-турбощетка.
9. Щелевая насадка (для чистки зазоров и углов).
10. Кнопка извлечения пылесборника.
11. Кнопка снятия HEPA-фильтра.
12. HEPA-фильтр.

Сборка

1. Перед сборкой убедитесь, что устройство отключено от сети.
2. Вставьте шланг в патрубок до щелчка.



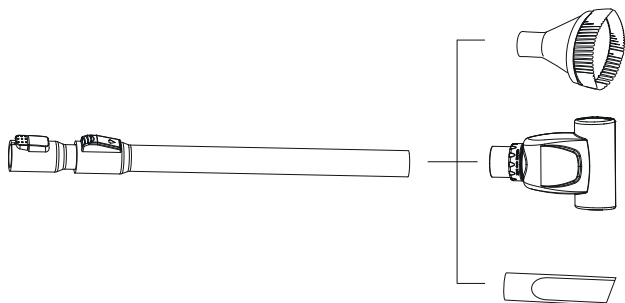
3. Наденьте трубу на рукоятку до щелчка.



Примечания

- Рукоятка оснащена панелью управления. Для ее работы необходимо установить батарейки типа AAA.
- Подсветка кнопки питания будет мигать после включения устройства.
- При использовании кнопок панели управления убедитесь, что Вы не блокируете передатчик.

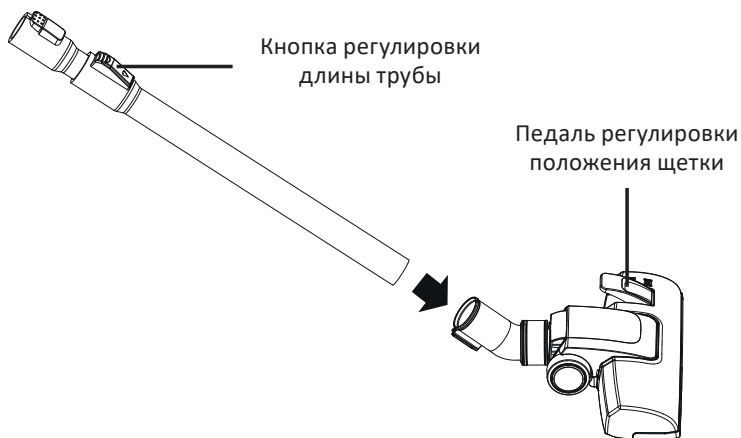
4. Установите щетку/насадку на трубу.



5. Отрегулируйте длину трубы при необходимости.

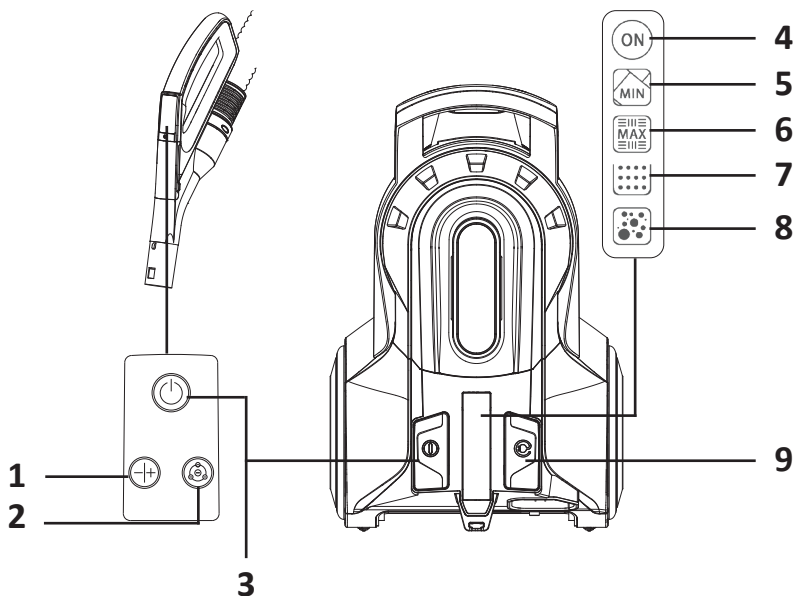
6. Щетка для пола имеет 2 положения. Выберите желаемое положение щетки нажатием на педаль:

- щетка выдвинута: для твердых покрытий или полов с зазорами;
- щетка убрана: для ковровых или войлочных покрытий.



Эксплуатация

Управление устройством





1. Кнопка увеличения/уменьшения мощности всасывания.
2. Кнопка ионизации.
3. Кнопка питания.
4. Индикатор питания.
5. Индикатор минимальной мощности.
6. Индикатор максимальной мощности.
7. Индикатор наполненности пылесборника.
8. Индикатор функции ионизации выходящего воздуха.
9. Кнопка смотки шнура.

Инструкция по эксплуатации

1. Вытяните шнур питания из пылесоса и подключите его к сети. Индикатор питания начнет мигать.

Примечание: желтая отметка на шнуре питания показывает, что шнур вытянут на оптимальную длину. Не вытягивайте шнур за пределы красной отметки.

2. Нажмите кнопку питания на корпусе (мощность всасывания по умолчанию — «MAX») или рукоятке (мощность всасывания по умолчанию — «MIN») устройства для начала работы. Индикатор питания будет гореть.
3. Нажимайте кнопку  на рукоятке, чтобы настроить желаемую мощность всасывания.
4. Нажмите кнопку , чтобы включить функцию ионизации выходящего воздуха.
5. По окончании работы нажмите кнопку питания на корпусе или рукоятке повторно, чтобы выключить устройство.
6. Чтобы смотать шнур, зажмите кнопку смотки шнура и направляйте его рукой, чтобы он не запутался.

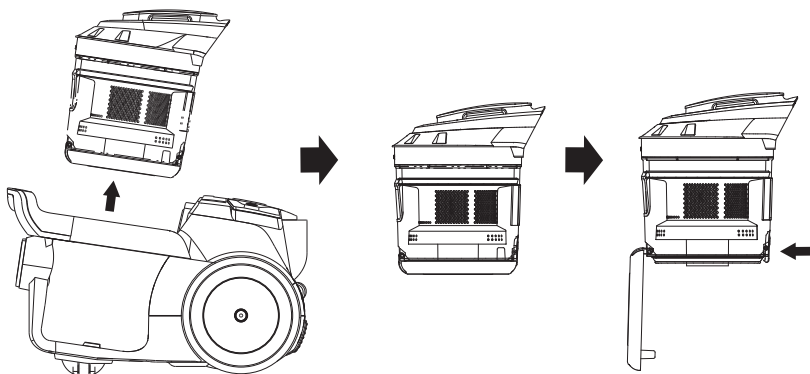
Примечание: следите, чтобы всасывающее отверстие пылесоса всегда было открытым, в противном случае двигатель может перегреться и выйти из строя.

Уход и обслуживание

- Перед очисткой устройства всегда отключайте его от сети.
- Протирайте корпус устройства сухой тканью.

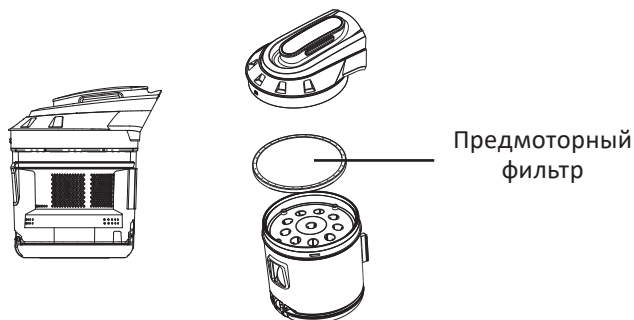
Очистка пылесборника

1. Нажмите кнопку извлечения пылесборника.
2. Извлеките пылесборник.
3. Нажмите на фиксатор в нижней части пылесборника, чтобы открыть крышку.
4. Опустошите пылесборник.
5. Промойте пылесборник под водой и тщательно высушите, прежде чем установить его обратно.



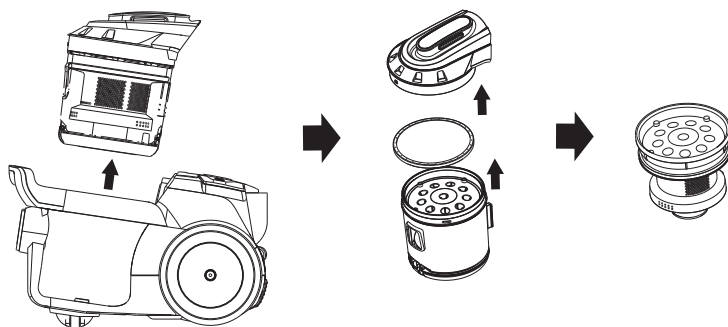
Очистка предмоторного фильтра

1. Нажмите кнопку извлечения пылесборника.
2. Извлеките пылесборник.
3. Снимите предмоторный фильтр, как показано на рисунке ниже, для очистки или замены.
4. Тщательно очистите фильтр от загрязнений, затем, при необходимости, промойте под водой и тщательно высушите, прежде чем установить его на место.



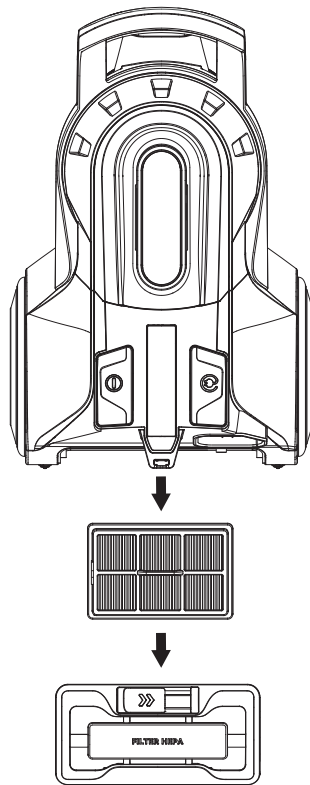
Очистка центрального мультициклонного фильтра

1. Нажмите кнопку извлечения пылесборника.
1. Извлеките пылесборник и разберите, как показано на рисунке ниже.
2. Тщательно очистите мультициклонный фильтр от загрязнений, затем, при необходимости, промойте под водой и тщательно высушите, прежде чем установить его на место.
3. Соберите пылесборник, выполнив описанные выше действия в обратном порядке.



Очистка выходного фильтра

1. Снимите решетку выходного фильтра.
2. Снимите выходной фильтр для очистки или замены.
3. Тщательно очистите фильтр от загрязнений, затем, при необходимости, промойте под водой и тщательно высушите, прежде чем установить его на место.
4. Установите фильтр на место, выполнив описанные выше действия в обратном порядке.



Примечание: губчатый фильтр со временем запыляется. Это нормально и не влияет на работу фильтра. Если губчатый фильтр запылился настолько, что сила всасывания пылесоса снизилась, снимите его, промойте проточной водой и дайте высохнуть в течение 24 часов, прежде чем устанавливать на место. Промывайте губчатый фильтр раз в 6 месяцев или при явном снижении силы всасывания.

Возможные проблемы и их решение

Устройство сконструировано и разработано для длительного срока службы с минимальной вероятностью возникновения ошибок и неполадок в эксплуатации. Но если Вы столкнулись с неисправностью, обратитесь к таблице ниже, где приведены возможные причины возникновения и рекомендации по устранению ряда ошибок в работе устройства.

Если предложение по решению проблемы не привело к ее устранению — обратитесь в авторизованный сервисный центр.

Проблема	Возможная причина	Решение
Горит индикатор наполненности пылесборника	Пылесборник переполнен	Опустошите пылесборник
Устройство не полностью всасывает грязь	Фильтры загрязнены	Очистите фильтры
	Установленная насадка не подходит для данной поверхности	Используйте подходящую для поверхности насадку
	Установленная мощность всасывания не подходит для данной поверхности	Установите подходящую мощность всасывания
	Всасывающее отверстие заблокировано	Проверьте, не забита ли насадка, труба, рукоятка или шланг и уберите препятствие
Пылесос внезапно перестает работать	Активировалась встроенная защита от перегрева	<ol style="list-style-type: none"> 1. Выключите устройство и отключите его от сети. 2. Устраните причину перегрева (опустошите пылесборник, очистите фильтр, уберите возможное препятствие). 3. Дайте устройству остыть в течение 1 часа. 4. Снова включите устройство. 5. Если проблема не решалась, обратитесь в авторизованный сервисный центр

Правила и условия монтажа, хранения, перевозки (транспортировки), реализации и утилизации

- Правила и условия монтажа устройства описаны в разделе «Сборка» данного руководства по эксплуатации.
- Хранение устройства должно производиться в упаковке в отапливаемых помещениях у изготовителя и потребителя при температуре воздуха от 5 °С до 40 °С и относительной влажности воздуха не более 80%. В помещениях не должно быть агрессивных примесей (паров кислот, щелочей), вызывающих коррозию.
- Перевозка устройства должна осуществляться в сухой среде.
- Устройство требует бережного обращения, оберегайте его от воздействия пыли, грязи, ударов, влаги, огня и т.д.
- Реализация устройства должна производиться в соответствии с местным законодательством.
- После окончания срока службы устройства его нельзя выбрасывать вместе с обычным бытовым мусором. Вместо этого оно подлежит сдаче на утилизацию в соответствующий пункт приема электрического и электронного оборудования для последующей переработки и утилизации в соответствии с федеральным или местным законодательством. Обеспечивая правильную утилизацию данного продукта, Вы помогаете сберечь природные ресурсы и предотвращаете ущерб для окружающей среды и здоровья людей, который возможен в случае ненадлежащего обращения. Более подробную информацию о пунктах приема и утилизации данного продукта можно получить в местных муниципальных органах или на предприятии по вывозу бытового мусора.
- При обнаружении неисправности устройства следует немедленно обратиться в авторизованный сервисный центр или утилизировать устройство.

Дополнительная информация

Изготовитель: Сучжоу Провак Тэкнолоджи Ко., Лтд.
Шоссе Айгэхао №38, Вэйтан, р-н Сянчэн, г. Сучжоу, пров. Цзянсу, Китай.

Manufacturer: Suzhou Provac Technology Co., Ltd.
No.38 Aigehao Road, Weitang Town, Xiangcheng District, Suzhou, 215134 Jiangsu, China.

Сделано в Китае.

Импортер в России / уполномоченное изготовителем лицо: ООО «ДНС Ритейл».
690068, Россия, Приморский край, г. Владивосток, проспект 100-летия Владивостока, дом 155, корпус 3, офис 5.

Адрес электронной почты: dnsretail@mail.dlogistix.com

Товар соответствует требованиям ТР ТС (ЕАЭС).

Спецификации, информация о продукте и его внешний вид могут быть изменены без предварительного уведомления пользователя в целях улучшения качества нашей продукции.



Товар изготовлен (мм.гггг): _____ v.2

Гарантийный талон

SN/IMEI: _____

Дата постановки на гарантию: _____

Производитель гарантирует бесперебойную работу устройства в течение всего гарантийного срока, а также отсутствие дефектов в материалах и сборке. Гарантийный период исчисляется с момента приобретения изделия и распространяется только на новые продукты.

В гарантийное обслуживание входит бесплатный ремонт или замена элементов, вышедших из строя не по вине потребителя в течение гарантийного срока при условии эксплуатации изделия согласно руководству пользователя. Ремонт или замена элементов производится на территории уполномоченных сервисных центров.

Срок гарантии: 36 мес.

Срок эксплуатации: 48 мес.

Актуальный список сервисных центров по адресу:

<https://www.dns-shop.ru/service-center/>

Гарантийные обязательства и бесплатное сервисное обслуживание не распространяются на перечисленные ниже принадлежности, входящие в комплектность товара, если их замена не связана с разборкой изделия:

- Элементы питания (батарейки) для ПДУ (Пульт дистанционного управления).
- Соединительные кабели, антенны и переходники для них, наушники, микрофоны, устройства «HANDS-FREE»; носители информации различных типов, программное обеспечение (ПО) и драйверы, поставляемые в комплекте (включая, но не ограничиваясь ПО, предустановленным на накопитель на жестких магнитных дисках изделия), внешние устройства ввода-вывода и манипуляторы.
- Чехлы, сумки, ремни, шнуры для переноски, монтажные приспособления, инструменты, документацию, прилагаемую к изделию.
- Расходные материалы и детали, подвергающиеся естественному износу.



Производитель не несет гарантийных обязательств в следующих случаях:

- Истек Гарантийный срок.
- Если изделие, предназначенное для личных (бытовых, семейных) нужд, использовалось для осуществления предпринимательской деятельности, а также в иных целях, не соответствующих его прямому назначению.
- Производитель не несет ответственности за возможный материальный, моральный и иной вред, понесенный владельцем изделия и/или третьими лицами, вследствие нарушения требований руководства пользователя при использовании, несоблюдения рекомендаций по установке и обслуживанию изделия, правил подключения (короткие замыкания, возникшие также в результате воздействия несоответствующего сетевого напряжения, как на само изделие, так и на изделия, сопряженные с ним), хранении и транспортировки изделия.
- Все случаи механического повреждения: сколы, трещины, деформации, следы ударов, вмятины, замятия и др., полученные в процессе эксплуатации изделия.
- Имеются следы сторонней модификации, несанкционированного ремонта лицами, не уполномоченными для проведения таких работ. Если дефект вызван изменением конструкции или схемы изделия, подключением внешних устройств, не предусмотренных Производителем, использованием устройства, не имеющего сертификата соответствия согласно местному законодательству.
- Если дефект изделия вызван действием непреодолимой силы (природных стихий, пожаров, наводнений, землетрясений, бытовых факторов и прочих ситуаций, не зависящих от Производителя), либо действиями третьих лиц, которые Производитель не мог предвидеть.
- Дефект вызван попаданием внутрь изделия посторонних предметов, инородных тел, веществ, жидкостей, насекомых или животных, воздействием агрессивных сред, высокой влажности, высоких температур, которые привели к полному или частичному выходу из строя изделия.
- Отсутствует или не соответствует идентификация изделия (серийный номер). Если повреждения (недостатки) вызваны воздействием вредоносного программного обеспечения; установкой, сменой или удалением паролей (кодов), приведшим к отсутствию доступа к программным ресурсам изделия, без возможности их сброса/восстановления, ввиду отсутствия предоставления данной услуги поставщиком ПО.
- Если дефекты работы вызваны несоответствием стандартам или техническим регламентам питающих, кабельных, телекоммуникационных сетей, мощности радиосигнала, в том числе из-за особенностей рельефа и других подобных внешних факторов, использования изделия на границе или вне зоны действия сети.
- Если повреждения вызваны использованием нестандартных (неоригинальных) и/или некачественных (поврежденных) расходных материалов, принадлежностей, запасных частей, элементов питания, носителей информации различных типов (включая CD, DVD диски, карты памяти, SIM-карты, картриджи).
- Если недостатки вызваны получением, установкой и использованием несовместимого контента (мелодии, графика, видео и другие файлы, приложения Java и подобные им программы).
- На ущерб, причиненный другому оборудованию, работающему в сопряжении с данным изделием.



