

Пайдалану бойынша нұсқаулық

Тік жуғыш шаңсорғыш
DW-H190

DEXP

Мазмұны

Құрылғы мақсаты	4
Сақтық шаралары	4
Аккумулятор батареясымен жұмыс істеу бойынша ұсыныстар (Li-pol/Li-ion) ..	5
Техникалық сипаттамалары	7
Жинақталым.....	7
Құрылғы схемасы.....	8
Дисплей	9
Басқару тақтасы	9
Пайдалану	10
Жұмысты бастау	10
Құрғақ тазалау режимі	10
Зарарсыздандыру	11
Дауыстық көмекші	11
Түрбо щетканың ролигін ауыстыру	11
Тұтқаны алу.....	11
Тазалау және күтім	12
Тұрақты күтім.....	12
Сүзгіні тазалау.....	12
Түрбо щетканы тазалау.....	12
Өзін-өзі тазарту	13
Ықтимал мәселелер және олардың шешімі	13
Монтаждау, сақтау, тасымалдау (тасу), өткізу және кәдеге жарату ережелері мен шарттары	14
Қосымша ақпарат	15

Құрметті сатып алушы!

Біздің өнімдерді таңдағаныңыз үшін рахмет.

Біз сізге жоғары сапа, функционалдылық және дизайн талаптарына сәйкес әзірленген және жасалған бұйымдар мен құрылғыларды ұсынуға қуаныштымыз. Пайдалануды бастамас бұрын, сіздің қауіпсіздігіңізге қатысты маңызды ақпаратты, сондай-ақ өнімді дұрыс пайдалану және күту бойынша ұсыныстарды қамтитын осы нұсқаулықты мұқият оқып шығыңыз. Осы нұсқаулықтың сақталуына назар аударыңыз және оны өнімді одан әрі пайдалану кезінде анықтамалық материал ретінде пайдаланыңыз.

Құрылғы мақсаты

Жуғыш шаңсорғыш әртүрлі беттерден (плитка, паркетті еден және т.б.) шаң мен кірді тазартуға арналған.

Сақтық шаралары

- Құрылғы кілемдерді тазалауға арналмаған.
- Құрылғы балалар мен физикалық, сенсорлық немесе ақыл-ой қабілеті шектеулі адамдар үшін, олардың қауіпсіздігіне жауапты басқа адамдар бақылайтын жағдайларды қоспағанда, пайдалануға арналмаған. Балаларға құрылғымен ойнауға рұқсат бермеңіз.
- Құрылғыны қуат көзіне қоспас бұрын, үйдегі электр желісінің параметрлері оның техникалық сипаттамаларына сәйкес келетініне көз жеткізіңіз.
- Құрылғы мен қуат адаптерін қыздыру элементтеріне, газ оттықтарына және т. б. жақын орналастырмаңыз.
- Құрылғыны үй-жайлардан тыс жерде пайдаланбаңыз.
- Құрылғыны электр желісіне қоспас бұрын оның дұрыс жиналғанына көз жеткізіңіз. Құрылғыны әр қолданар алдында оның барлық бөліктері мықтап бекітілгеніне көз жеткізіңіз.
- Егер ол пайдаланылмаса, сондай-ақ тазалау, құрастыру және бөлшектеу кезінде құрылғыны өшіріңіз.
- Құрылғыны келесілер үшін пайдаланбаңыз:
 - темекі, сіріңке немесе күл сияқты жанып тұрған немесе бумен пісірілген заттарды тазалау;
 - жанғыш немесе тез тұтанатын заттарды жинау;
 - өте ұсақ шаңды (мысалы, бетон) немесе тонерді тазалау;
 - үлкен шыны сынықтары сияқты қатты немесе өткір заттарды тазалау;
 - құрылыс қоқыстарын жинау.
- Сорғыш тесіктерді дененің ашық жерлеріне, киімге немесе шашқа жақын ұстамаңыз.
- Шаңсорғыштың тесіктеріне/саптамаларына бөгде заттарды салмаңыз және олардың ешнәрсемен жабылмағанына көз жеткізіңіз.
- Егер сору тесігі бітеліп қалса, құрылғыны дереу өшіріңіз.
- Құрылғының желдеткіш саңылауларын құлыптамаңыз.
- Құрылғыны қараусыз қалдырмаңыз.

- Құрылғыны соққылардан, құлаудан, дірілден және басқа механикалық әсерлерден қорғаңыз.
- Өндіруші ұсынбаған керек-жарақтарды пайдаланбаңыз.
- Көрінетін зақым анықталған кезде құрылғыны пайдаланбаңыз және олар анықталған кезде дереу уәкілетті қызмет көрсету орталығына хабарласыңыз.

Аккумулятор батареясымен жұмыс істеу бойынша ұсыныстар (Li-pol/Li-ion)

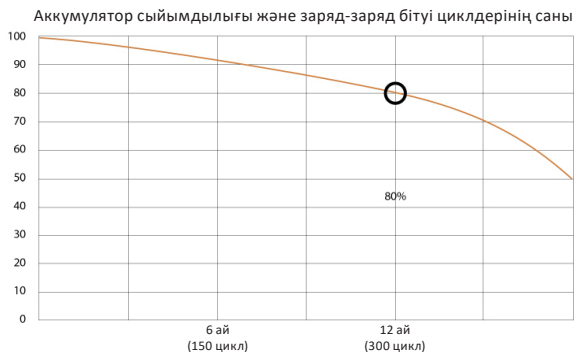
Құрметті пайдаланушы, бұл құрылғы өзінің құрамында қуат көзі ретінде литий негізіндегі аккумуляторды қолданылатынына назарыңызды аударамыз. Төмендегі ақпаратты мұқият қарап шығыңыз, ол аккумулятордың қызмет ету мерзімін ұзартуға және оны пайдалану кезінде жағымсыз салдардың алдын алуға көмектеседі.

АКБ-ның табиғи тозуы

Құрылғыны ұзақ уақыт сақтау және пайдалану кезінде аккумулятор (бұдан әрі мәтін бойынша — «АКБ») заряд пен сыйымдылықты жоғалтуға бейім. 300 заряд-заряд бітуі циклінен кейін (құрылғыны шамамен бір жыл пайдаланғаннан кейін) батарея сыйымдылығы номиналды сыйымдылықтың 80%-на дейін төмендеуі мүмкін. 400 заряд-заряд бітуі циклінен кейін АКБ сыйымдылығы номиналды сыйымдылықтың 60%-на дейін төмендеуі мүмкін. Белгіленген шектерде және уақыт кезеңдерінде сыйымдылықтың ішінара төмендеуі — ақау болып табылмайтын АКБ-ның табиғи тозуы болып табылады.

Аккумулятор сыйымдылығы және заряд-заряд бітуі циклдерінің саны

АКБ құрылғыдан бөлек сақталса да зарядын жоғалтады. Зарядының өзінен-өзі бітуі айына шамамен 5%-ды құрайды. Құрылымы бойынша АКБ қысқа мерзімді және қолданылғанына немесе қолданылмағанына қарамастан үнемі тозады. Температура неғұрлым жоғары болса, зарядтың көлемі (сақталу тұрғысынан) 40%-ға тең деп саналатын «оңтайлыдан» әрі болса, деградация да соғұрлым қарқынды болады. Басқаша айтқанда, егер АКБ қолданылмаса, онда зарядты 40–50% деңгейінде ұстаған жөн.



Тек түпнұсқа зарядтау құрылғысын пайдаланыңыз

Батареяны зарядтау/зарядының бітуі мүмкіндігі оған орнатылған контроллермен басқарылады. Li-ion үшін сыртқы зарядтау құрылғыларымен мәжбүрлі «жылдам зарядтау» режимдері өте қауіпті, өйткені заряд және заряд біту токтары шектеулі.

Li-ion батареяларында «жад әсері» деп аталатын нәрсе жоқ. Аккумуляторларды зарядтың кез келген деңгейінен зарядын бітіруге/зарядтауға болады.

Көптеген құрылғыларда заряд/заряд бітуі шегі бар — контроллер аккумуляторды зарядтауға мүмкіндік бермеуі мүмкін, мысалы, заряд 90%-дан жоғары болса. Сондай-ақ, ол аккумулятордың толығымен таусылуына жол бермейді, бұл элементтердің істен шығуына жол бермейді. Құрылғының жұмысы электр желісі арқылы жүзеге асырылса да, айына кемінде бір рет Li-ion батарея толық заряд/заряд бітуі циклінен өтуі керек («батареяның таусылуы» туралы хабарлама пайда болғанға дейін). Батареяны толық таусылуына дейін жеткізу мүмкін емес. Li-ion аккумулятор заряды таусылған кезде ұзақ уақыт сақталса, тез бұзылады. Егер бұл орын алса, оны бірден зарядтауға орнатыңыз. Егер батарея 2 апта немесе одан да көп уақыт бойы таусылған күйде болса, онда батарея элементтеріндегі сыйымдылықты жоғалтудың қайтымсыз үдерісі жүреді, нәтижесінде батареяның өзі істен шығады.

Температура режимін сақтаңыз

Батареялар қалыпты ауа ылғалдылығында +15 °C-тан +35 °C-қа дейінгі температурада зарядталған күйде сақталуы керек. Батареялар өте жоғары (+40 °C-тан жоғары) және өте төмен (-10 °C-тан төмен) қоршаған орта температурасында ұзақ уақыт жұмыс істеуге жол бермейді. Батареяны тікелей күн сәулесінің астында қалдыруға болмайды.

Зақымдану іздері бар батареяларды бөлшектемеңіз, өртемеңіз немесе пайдаланбаңыз

Ешқандай жағдайда батареяларды өз бетінше бөлшектеуге және олардың элементтерін зарядтауға болмайды. Жөндеу немесе қызмет көрсету мақсатында мамандандырылған сервис-орталықтарға хабарласыңыз.

Элементтердің тесілуі немесе мыжылуы ішкі қысқа тұйықталуға, содан кейін өрт пен жарылысқа әкелуі мүмкін. Литийдің жоғары температурадан еруі де жарылысқа әкелуі мүмкін. Тығыздалмаған кезде элементтің ішіне су кіруі немесе атмосфералық ылғал конденсациялануы мүмкін, бұл сутектің бөлінуімен реакцияға және өртке әкелуі мүмкін. Батареяның ағымдағы күйін, мысалы, кез-келген құрылғыда бар батарея күйінің индикаторынан көре аласыз (оның орналасқан жерін және сатып алу кезінде жұмыс істеу қағидатын нақтылаңыз).

Назар аударыңыз!

- Сақ болыңыз, зақымдалған батареялар зиянды заттарды шығаруы мүмкін.
- Егер батарея ауыстырылатын болса (алынбалы), оның жұмыс қабілеттілігіне қатысты мәселелер анықталған кезде қызмет көрсету орталығына хабарласу керек (кепілдік талонындағы кепілдік мерзімін қараңыз). Егер батарея алынбайтын болса (АКБ құрылғының ажырамас бөлігі болып табылады),

кепілдік құрылғының өзі сияқты әрекет етеді. Сондай-ақ, қызмет көрсету орталығына хабарласу қажет. Ақаулы батареяны жөндеуге неғұрлым тезірек берсеңіз, соғұрлым оны ең аз шығындармен қалпына келтіруге болады.

- Аккумулятордың жұмыс уақыты көптеген басқа факторларға байланысты, нақты жұмыс уақыты көрсетілгенге сәйкес келмеуі мүмкін.
- Аккумулятор зарядтау циклдерінің шектеулі санына мүмкіндік береді және біраз уақыттан кейін ауыстыруды қажет етуі мүмкін (аккумуляторға шектеулі кепілдік шарттарын кепілдік талонынан қараңыз). Аккумулятордың қызмет ету мерзімі пайдалану режиміне және баптауларға байланысты.

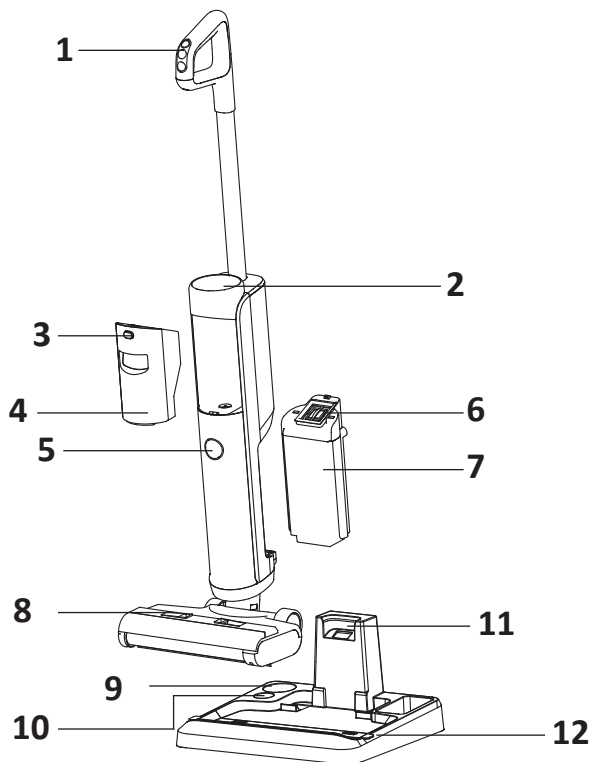
Техникалық сипаттамалары

- Үлгісі: DW-H190.
- Сауда белгісі: DEXP.
- Электр тогының соғуынан қорғау класы: II.
- Шаң-ылғалдан қорғау класы: IP20.
- Сору қуаты: 30 Вт.
- Құрылғының қуаты: 190 Вт.
- Қуат параметрлері: 220–240 В ~50/60 Гц.
- Шаң жинағыштың көлемі: 0,45 л.
- Су ыдысының сыйымдылығы: 0,6 л.
- Аккумулятор параметрлері: Li-ion, 22,2 В, 4000 мА·сағ.
- Шаң жинағыш түрі: контейнер.
- Сүзгі түрі: HEPA.
- Шу деңгейі: 78 дБ.
- Батареяның максималды жұмыс уақыты: 35 минут.
- Сору күші: 13000 Па.

Жинақталым

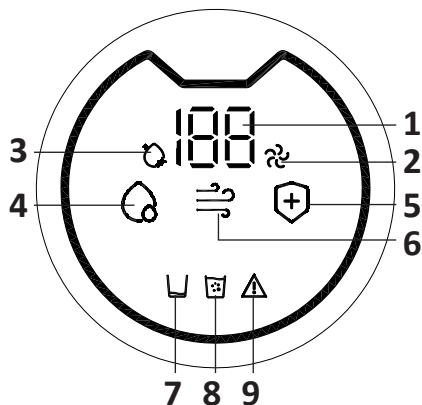
- Құрылғы.
- HEPA сүзгісі (2 дана).
- Түрбо щеткасының ролигі (2 дана).
- Ыдыстарды тазалауға арналған ысқыш.
- Док станциясы.
- Пайдалану бойынша нұсқаулық.
- Қуат адаптері.

Құрылғы схемасы



1. Басқару тақтасы.
2. Дисплей.
3. Таза суға арналған ыдыс.
4. Таза су ыдысы.
5. Индикатор.
6. HEPA сүзгісі.
7. Лас су ыдысы.
8. Турбо щеткасының роликті бекітпесі.
9. Турбо щетканы сақтауға арналған тесік.
10. Ысқышты сақтауға арналған тесік.
11. Док станция зарядтау контактілері.
12. Док станциясы.

Дисплей

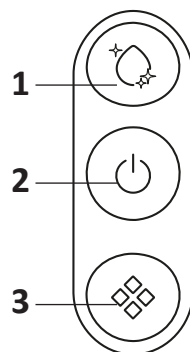


1. Заряд индикаторы.
2. Жоғары қуат режимінің индикаторы.
3. Өзін-өзі тазарту индикаторы.
4. Ылғалды тазалау режимінің индикаторы.
5. Зарарсыздандыру режимінің индикаторы.
6. Құрғақ тазалау режимінің индикаторы.
7. Таза суға арналған бос ыдыс индикаторы.
8. Лас суға арналған толық ыдыс индикаторы.
9. Қате көрсеткіші.

Басқару тақтасы

1. **Өзін-өзі тазалау батырмасы** — құрылғының өзін-өзі тазалау режимін іске қосады. Құрылғыны док станцияға қойып, құрылғыны ішкі тазалауды бастау үшін осы батырманы басыңыз.
2. **Қуат батырмасы** — құрылғыны іске қосуға қызмет етеді.
3. **Режимдерді ауыстыру батырмасы** әр басқан сайын үш режимнің бірін іске қосады:
 - ылғалды тазалау;
 - құрғақ тазалау;
 - зарарсыздандыру.

Әдепкі бойынша, құрылғы іске қосылғаннан кейін дымқыл тазалау режимінде жұмыс істейді.

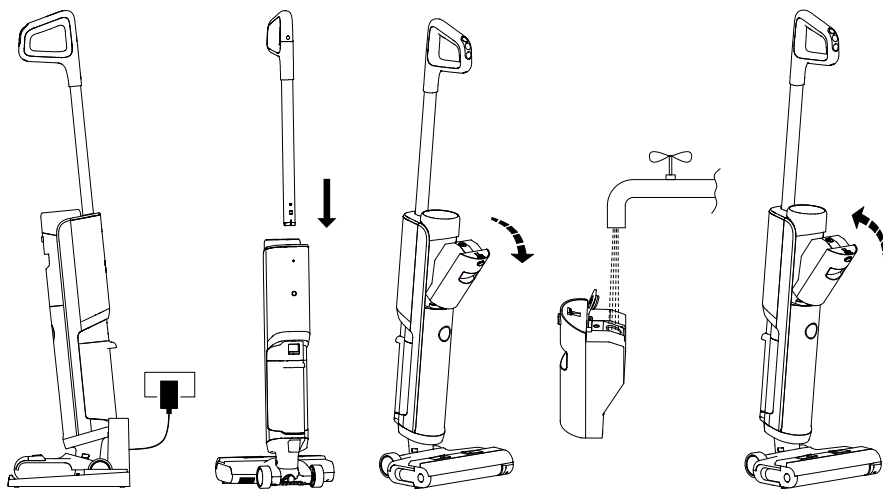


Пайдалану

Жұмысты бастау

1. Док станцияны электр желісіне қосыңыз.
2. Қолданар алдында құрылғыны док станциясында толығымен зарядтау керек.
3. Тұтқаны құрылғыға салыңыз. Оның мықтап бекітілгеніне көз жеткізіңіз.
4. Бекіткішті басып, таза су ыдысын алыңыз.
5. Ыдысты сумен толтырып, мықтап жабыңыз. Мұқият тазалау үшін ыдысқа арнайы вакуумдық жуғыш затты қосуға болады.

Ескерту: ыдыстағы судың температурасы 60 °С-тан төмен болуы керек.



6. Таза су ыдысын басылғанша орнына қойыңыз.
7. Қуат батырмасын басыңыз, құрылғы дымқыл тазалау режимінде жұмыс істей бастайды. Дисплейде режим шамы жанады.
8. Тазалау аяқталғаннан кейін құрылғыны өшіру үшін қуат батырмасын басыңыз.

Ескерту: лас су ыдысы толған кезде құрылғы автоматты түрде өшеді.

Құрғақ тазалау режимі

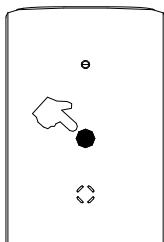
- Құрылғыны пайдалану кезінде құрғақ тазалау режиміне өту үшін режимдерді ауыстыру батырмасын басыңыз.
- Дисплейде режим шамы жанады.
- Құрылғы төмен сору қуатымен жұмыс істей бастайды, ал щетка суды шашуды тоқтатады.

Зарарсыздандыру

- Құрғақ тазалау кезінде зарарсыздандыру режиміне өту үшін режимдерді ауыстыру батырмасын басыңыз.
- Дисплейде режим шамы жанады. Электролиттік ерітінді дайындау басталады.
- Шешім 100% дайын болған кезде құрылғы дауыстық ескерту жасайды.
- Ылғал тазалау сияқты щетканы еденге сырғытыңыз.

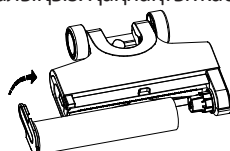
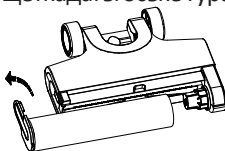
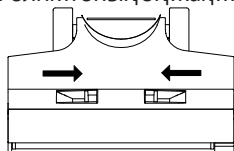
Дауыстық көмекші

Дауыстық көмекшіні қосу/өшіру үшін құрылғының артындағы батырманы басыңыз.



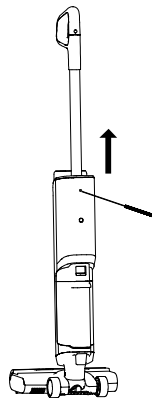
Турбо щетканы ауыстыру

1. Бір уақытта щеткадағы екі бекіткішті де тартып, қақпақты алыңыз.
2. Роликтің тұтқасын солға тартып, оны алыңыз.
3. Роликті оның оң жақ жиегін щеткадағы оське туралап салыңыз. Қақпақты жабыңыз.



Тұтқаны алу

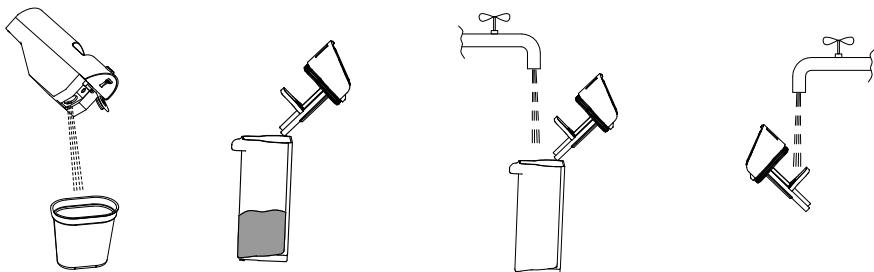
1. Егер тұтқаны алып тастау қажет болса, жұқа, ұзын затты алып, құрылғының артындағы ойықтағы батырманы басыңыз.
2. Тұтқаны жоғары қарай тартыңыз.



Қызмет көрсету және күтім

Тұрақты күтім

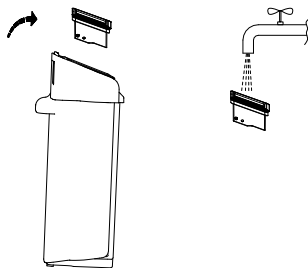
- Тазалау аяқталғаннан кейін құрылғыны өшіру үшін қуат батырмасын басыңыз.
- Лас су ыдысын алып тастаңыз және оны босатыңыз. HEPA сүзгі торын және ыдыстың ішін ағынды сумен шайыңыз.
- Әрбір пайдаланудан кейін зарядтау үшін құрылғыны док станцияға қою керек.



Сүзгіні тазалау

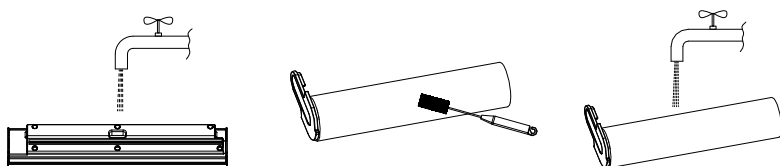
Лас су ыдысынан HEPA сүзгісін алып тастаңыз және оны таза ағынды сумен шайыңыз.

Сүзгінің толығымен құрғақ екеніне көз жеткізіп, оны қайта орнатыңыз.



Турбо щетканы тазалау

1. «Пайдалану» бөлімінде көрсетілгендей ролик пен щетка қақпағын алыңыз.
2. Қақпақты ағынды сумен шайыңыз.
3. Роликтен шашты және басқа қоспаларды алып тастаңыз. Роликті сумен шайыңыз.



Өзін-өзі тазарту

1. Таза су ыдысын толтырып, лас су ыдысын босатыңыз.
2. Құрылғыны қондырмаға қойып, өзін-өзі тазарту батырмасын басыңыз.
3. Өзін-өзі тазарту екі кезеңнен тұрады. Бірінші кезең: айналмалы роликке таза су шашылады. Екінші кезең: бірнеше секундтан кейін шаңсорғыш щеткадан суды сора бастайды.
4. Өзін-өзі тазарту процесі 2 минутқа дейін созылады. Егер таза су ыдысы бос болса немесе лас су ыдысы толып кетсе, өзін-өзі тазарту ертерек тоқтайды.

Ықтимал мәселелер және олардың шешімі

Мәселе	Ықтимал себеп	Шешім
Өзін-өзі тазарту режимі іске қосылмайды	Док станция қуат желісіне қосылмаған	Док станцияның қуат адаптерін желіге қосып, өзін-өзі тазарту батырмасын басыңыз
Лас су ыдысы ағып жатыр	Жуғыш зат қатты көбіктенеді	Аз мөлшерде жуғыш затты қолданыңыз
	Тым көп су	Ыдысты босатыңыз
Құрылғы қосылмайды	Аккумулятор заряды таусылды	Қолданар алдында құрылғыны толығымен зарядтаңыз
Нашар сору	Саптаманың немесе құбырдың сору тесігі бітелген	Құрылғыны өшіріп, бітелуді жойыңыз
	HEPA сүзгі торы ластанған	HEPA сүзгі торын таза-лаңыз

Монтаждау, сақтау, тасымалдау (тасу), өткізу және кәдеге жарату ережелері мен шарттары

- Құрылғы ешқандай орнатуды немесе тұрақты бекітуді қажет етпейді.
- Құрылғыны сақтау дайындаушы мен тұтынушының жылытылатын үй-жайларында ауа температурасы 5 °С-тан 40 °С-қа дейін және ауаның салыстырмалы ылғалдылығы 80%-дан аспайтын орауышта жүргізілуі тиіс. Үй-жайларда жемірілуді тудыратын жегі қоспалар (қышқылдар, сілтілер буы) болмауы тиіс.
- Құрылғыны тасымалдау құрғақ ортада жүзеге асырылуы керек.
- Құрылғы мұқият өңдеуді қажет етеді, оны шаң, кір, соққы, ылғал, от және т. б. әсерінен қорғайды.
- Құрылғыны өткізу жергілікті заңнамаға сәйкес жүргізілуі тиіс.
- Өнімнің қызмет ету мерзімі аяқталғаннан кейін оны қарапайым тұрмыстық қоқыспен бірге тастауға болмайды. Оның орнына, ол федералды немесе жергілікті заңдарға сәйкес кейіннен қайта өңдеу және жою үшін электр және электронды жабдықтарды тиісті қабылдау пунктіне кәдеге жаратуға тапсырылады. Осы өнімді дұрыс кәдеге жаратуды қамтамасыз ете отырып, сіз табиғи ресурстарды үнемдеуге көмектесесіз және дұрыс емделмеген жағдайда қоршаған ортаға және адамдардың денсаулығына зиян келтірмеуге көмектесесіз. Бұл өнімді қабылдау және кәдеге жарату орындары туралы толығырақ ақпаратты жергілікті муниципалды органдардан немесе тұрмыстық қоқыстарды шығаратын кәсіпорыннан алуға болады.
- Егер құрылғының ақаулығы анықталса, дереу уәкілетті қызмет көрсету орталығына хабарласыңыз немесе құрылғыны тастаңыз.

Қосымша ақпарат

Өндіруші: Нинбо Хаоцзя Электрикал Эпплайнс Ко., Лтд.
№ 58, Исян тас жолы, Ланся к-сі, Юйяо қ., Чжэцзян пров., Қытай.

Manufacturer: Ningbo Haojia Electrical Appliance Co., Ltd.
No. 58, Yixiang Road, Langxia Street, Yuyao City, Zhejiang Province, China.
Қытайда жасалған.

Импорттаушы / Қазақстан Республикасында талаптар қабылдайтын заңды тұлға: «DNS QAZAQSTAN (ДНС КАЗАХСТАН)» ЖШС, Астана қ-ы, Сарыарқа ауданы, Сарыарқа д-лы, 12 Ғ-т, Қазақстан Республикасы.

Электрондық пошта мекен-жайы: info@dns-shop.kz

Тауар КО ТР (ЕАЭО) талаптарына сәйкес келеді.

Өнім сапасын жақсарту үшін сипаттамалар, өнім туралы ақпарат және оның сыртқы түрі пайдаланушыға алдын ала ескертусіз өзгертілуі мүмкін.



Өндіріс күні пайдаланушы нұсқаулығының орыс тіліндегі нұсқасында көрсетілген. V.2

Кепілдік талоны

SN/IMEI: _____

Кепілдікке қойылған күні: _____

Өндіруші бүкіл кепілдік мерзімі ішінде құрылғының үздіксіз жұмыс істейтініне, сондай-ақ материалдар мен құрастырымда ақаулар болмайтынына кепілдік береді. Кепілдік мерзімі бұйым сатып алынған сәттен бастап есептеледі және жаңа өнімдерге ғана қолданылады.

Кепілдікті қызмет көрсету бұйым пайдаланушы нұсқаулығына сәйкес пайдаланылған жағдайда, кепілдік мерзімі ішінде тұтынушының кінәсіз істен шыққан элементтерді тегін жөндеуді немесе ауыстыруды қамтиды. Элементтерді жөндеу немесе ауыстыру уәкілетті сервис орталықтарының аумағында жүргізіледі.

Кепілдік мерзімі: 12 ай.

Пайдалану мерзімі: 24 ай.

Сервистік орталықтардың өзекті тізімі келесі мекенжай бойынша:

<https://www.dns-shop.kz/service-center/>

Кепілдік міндеттемелер және тегін сервистік қызмет көрсету, егер оларды ауыстыру бұйымды бөлшектеуге байланысты болмаса, тауардың жиынтықтылығына кіретін, төменде аталған керек-жарақтарға қолданылмайды:

- ҚБП (қашықтықтан басқару пульті) үшін қуат элементтері (батареялары).
- Жалғағыш кәбілдер, антенналар және оларға арналған ауыстырғыштар, құлаққаптар, микрофондар, «HANDS-FREE» құрылғылары; жиынтықта жеткізілетін әртүрлі типтегі ақпарат тасығыштар, бағдарламалық жасақтама (БЖ) және драйверлер (бұйымның қатқыл магниттік дискілеріндегі жинақтағышқа алдын ала орнатылған БЖ қоса алғанда, бірақ онымен шектелмей), сыртқы енгізу-шығару құрылғылары және манипуляторлар.
- Қаптамалар, сөмкелер, белдіктер, тасымалдауға арналған баулар, монтаждық құрылғылар, құралдар, бұйымға қоса берілетін құжаттама.
- Табиғи тозуға ұшырайтын шығын материалдары мен бөлшектер.



Өндіруші келесі жағдайларда кепілдік міндеттемелерге ие болмайды:

- Кепілдік мерзімі аяқталды.
- Егер жеке (тұрмыстық, отбасылық) қажеттіліктерге арналған бұйым кәсіпкерлік қызметті жүзеге асыру үшін, сондай-ақ оның тікелей міндетіне сәйкес келмейтін басқа мақсаттарда пайдаланылған болса.
- Өндіруші бұйымды пайдалану кезінде пайдаланушы нұсқаулығының талаптарын бұзу, бұйымды орнату және оған қызмет көрсету жөніндегі ұсынымдарды, қосу ережелерін (бұйымның өзіне де, онымен байланысты бұйымдарға да сәйкес келмейтін желілік кернеудің әсері нәтижесінде туындаған қысқа тұйықталулар), бұйымды сақтау және тасымалдау кезінде өнім иесі және/немесе үшінші тұлғалар шектен ықтимал материалдық, моральдық және өзге де зиян үшін жауапты болмайды.
- Механикалық зақымданудың барлық жағдайлары: өнімді пайдалану кезінде алынған сызаттар, жарықтар, деформациялар, соққы іздері, майысулар, кептелістер және т.б.
- Түрлендірулерді, рұқсат етілмеген жөндеулерді осындай жұмыстарды жүргізуге уәкілетті емес адамдар жүргізген жағдайлар. Егер ақаулық конструкцияны немесе бұйымның сұлбасын өзгерту, Өндіруші қарастырмаған сыртқы құрылғыларды қосу, жергілікті заңнамаға сай сәйкестік сертификаты жоқ құрылғыны пайдалану салдарынан туындаған болса.
- Егер бұйымның ақауы еңсерілмейтін күштің әсерінен (табиғи элементтер, өрт, су тасқыны, жер сілкінісі, тұрмыстық факторлар және Өндірушіге тәуелді емес басқа жағдайлар) немесе Өндіруші болжай алмаған үшінші тұлғалардың әрекеттерінен туындаса.
- Бұйымның толық немесе ішінара істен шығуына алып келген бұйымның ішіне бөгде заттардың, өзге денелердің, заттектердің, сұйықтықтардың, жәндіктердің немесе жануарлардың түсуінен, агрессивті ортаның әсерінен, жоғары ылғалдылықтан, жоғары температуралардан туындаған ақау.
- Бұйымды сәйкестендіру (сериялық нөмірі) жоқ немесе сәйкес келмейді. Егер зақымданулар (кемшіліктер) зиянды бағдарламалық қамтаманың; БЖ ұсынушысының осы қызметті ұсынбауына байланысты мүмкіндігінсіз бұйымның бағдарламалық ресурстарына қолжетімділіктің болмауына әкеп соққан құпиясөздерді (кодтарды) оларды жинау/қалпына келтіру мүмкіндігінсіз орнату, ауыстыру немесе жою әсерінен туындаса.
- Егер жұмыстың ақаулықтары қуат беруші, кәбілдік, телекоммуникациялық желілердің, радиосигнал қуатының стандарттарға немесе техникалық регламенттеріне сәйкес келмеуінен, оның ішінде бедер ерекшеліктерінен және басқа да осыған ұқсас сыртқы факторлардан, бұйымның желі әрекет ететін шекарада немесе аймақтан тыс жерде пайдаланылуынан туындаған болса.
- Егер зақымданулар стандартты емес (түпнұсқалық емес) және/немесе сапасыз (зақымданған) шығыс материалдарын, керек-жарақтарды, қосалқы бөлшектерді, қуат беру элементтерін, әртүрлі үлгідегі ақпарат тасымалдағыштарды (CD, DVD дискілерді, жад карталарын, SIM карталарын, картридждерді қоса алғанда) пайдаланудан туындаса.
- Егер кемшіліктер үйлесімсіз контентті (әуендерді, графиканы, бейне және басқа файлдарды, Java қосымшаларын және оларға ұқсас бағдарламаларды) алуға, орнатуға және пайдалануға байланысты туындаған болса.
- Осы бұйыммен жанасып жұмыс істейтін басқа жабдыққа келтірілген залалға.



