

# Руководство по эксплуатации

---

Пылесос вертикальный  
моющий  
DW-H190

**DEXP**



# Содержание

Назначение устройства .....	4
Меры предосторожности .....	4
Рекомендации по работе с аккумуляторной батареей (Li-pol/Li-ion) .....	5
Технические характеристики.....	7
Комплектация .....	7
Схема устройства .....	8
Дисплей .....	9
Панель управления .....	9
<b>Эксплуатация.....</b>	<b>10</b>
Начало работы.....	10
Режим сухой уборки .....	10
Стерилизация .....	11
Голосовой помощник.....	11
Смена ролика турбощетки .....	11
Снятие ручки.....	11
<b>Очистка и уход .....</b>	<b>12</b>
Регулярный уход .....	12
Очистка фильтра.....	12
Очистка турбощетки .....	12
Самоочистка .....	13
<b>Возможные проблемы и их решение .....</b>	<b>13</b>
<b>Правила и условия монтажа, хранения, перевозки (транспортировки), реализации и утилизации .....</b>	<b>14</b>
<b>Дополнительная информация .....</b>	<b>15</b>

# Уважаемый покупатель!

Благодарим Вас за выбор нашей продукции.

Мы рады предложить Вам изделия и устройства, разработанные и изготовленные в соответствии с высокими требованиями к качеству, функциональности и дизайну. Перед началом эксплуатации внимательно прочитайте данное руководство, в котором содержится важная информация, касающаяся Вашей безопасности, а также рекомендации по правильному использованию продукта и уходу за ним. Позаботьтесь о сохранности настоящего руководства и используйте его в качестве справочного материала при дальнейшей эксплуатации изделия.

## Назначение устройства

Моющий пылесос предназначен для уборки пыли и загрязнений с различных поверхностей (кафельный, паркетный пол и т.п).

## Меры предосторожности

- Устройство не предназначено для уборки ковров.
- Устройство не предназначено для использования детьми и лицами с ограниченными физическими, сенсорными или умственными способностями, кроме случаев, когда над ними осуществляется контроль другими лицами, ответственными за их безопасность. Не позволяйте детям играть с устройством.
- Перед подключением устройства к источнику питания убедитесь, что параметры Вашей домашней электросети соответствует его техническим характеристикам.
- Не размещайте устройство и адаптер питания вблизи нагревательных элементов, газовых конфорок и т.д.
- Не используйте устройство вне помещений.
- Перед подключением устройства к электросети убедитесь, что оно собрано должным образом. Перед каждым использованием устройства убедитесь, что все его части зафиксированы плотно.
- Выключайте устройство, если оно не используется, а также во время чистки, сборки и разборки.
- Не используйте устройство для:
  - уборки горящих или дымящихся предметов, таких как сигареты, спички или пепел;
  - уборки горячих или легковоспламеняющихся веществ;
  - уборки очень мелкой пыли (например, бетонной) или тонера;
  - уборки твердых или острых объектов, таких как крупные осколки стекла;
  - уборки строительного мусора.
- Не держите всасывающие отверстия близко к открытым участкам тела, одежде или волосам.
- Не вставляйте посторонние предметы в отверстия/насадки пылесоса и убедитесь, что они ничем не закрыты.
- Немедленно выключите устройство, если всасывающее отверстие заблокировано.
- Не блокируйте вентиляционные отверстия устройства.

- Не оставляйте включенное устройство без присмотра.
- Оберегайте устройство от ударов, падений, вибраций и других механических воздействий.
- Не используйте аксессуары, не рекомендованные производителем.
- Не используйте устройство при обнаружении видимых повреждений и незамедлительно обратитесь в авторизованный сервисный центр при их выявлении.

## Рекомендации по работе с аккумуляторной батареей (Li-pol/Li-ion)

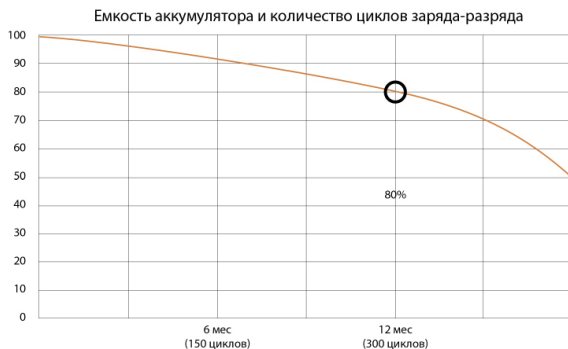
Уважаемый пользователь, обращаем Ваше внимание, что данное устройство использует в своем составе аккумулятор на основе лития в качестве источника питания. Внимательно ознакомьтесь с нижеуказанной информацией, она поможет Вам продлить срок службы Вашего аккумулятора и предотвратить нежелательные последствия при его эксплуатации.

### Естественный износ АКБ

При длительном хранении и использовании устройства аккумулятор (далее по тексту — «АКБ») имеет свойство терять заряд и емкость. После 300 циклов заряда-разряда (примерно год использования устройства) емкость АКБ может снизиться до 80% от номинальной. Емкость АКБ после 400 заряд-разрядных циклов может снизиться до 60% от номинальной емкости. Частичное снижение емкости в указанных пределах и временных периодах — это естественный износ АКБ, который не является дефектом.

### Емкость аккумулятора и количество циклов заряда-разряда

АКБ теряет заряд, даже если она хранится отдельно от устройства. Саморазряд составляет около 5% в месяц. АКБ по своему строению недолговечны и постоянно деградируют вне зависимости от того, эксплуатируются они или нет. Данная деградация тем интенсивней, чем выше температура, и чем дальше величина заряда от «оптимального» (с точки зрения сохранности), который принято считать равным 40%. Другими словами, если АКБ не используется, то имеет смысл держать заряд на уровне 40–50%.



## **Используйте только оригинальное зарядное устройство**

Способность заряда/разряда батареи управляется встроенным в нее контроллером. Крайне противопоказаны принудительные режимы «быстрой зарядки» во внешних зарядных устройствах для Li-ion, т.к. токи заряда и разряда ограничены. У Li-ion батареей отсутствует так называемый «эффект памяти». Начинать разряжать/заряжать аккумуляторы можно с любого уровня заряда.

В большинстве устройств стоит ограничение по степени заряда/разряда — контроллер может не позволить заряжать аккумулятор, если, например, заряд уже больше 90%. Также он не позволит полностью разрядить аккумулятор, препятствуя выходу из строя элементов. Даже если работа устройства осуществляется посредством электрической сети, хотя бы раз в месяц Li-ion батарея должна проходить полный цикл заряда/разряда (до появления сообщения «о разрядке батареи»). Нельзя доводить батарею до полной разрядки. Li-ion аккумулятор быстро деградирует при длительном хранении в разряженном состоянии. Если это все-таки произошло, сразу же установите его на зарядку. Если батарея находится в разряженном состоянии 2 недели и более, то происходит необратимый процесс потери емкости в элементах батареи, следствием чего является выход из строя самой батареи.

## **Соблюдайте температурный режим**

Батареи должны храниться в заряженном состоянии при температуре от +15 °C до +35 °C при нормальной влажности воздуха. Батареи плохо переносят длительную эксплуатацию при очень высоких (выше +40 °C) и очень низких (ниже -10 °C) температурах окружающей среды. Нельзя оставлять батарею под прямыми солнечными лучами.

## **Не разбирайте, не сжигайте, не используйте батареи со следами повреждений**

Ни в коем случае нельзя самостоятельно разбирать батареи и заряжать их элементы. В целях ремонта или обслуживания обращайтесь в специализированные сервис-центры.

Прокол элементов или смятие могут привести к внутреннему короткому замыканию с последующим возгоранием и взрывом. Расплавление лития от высокой температуры также может привести к взрыву. При разгерметизации внутрь элемента может попасть вода или сконденсироваться атмосферная влага, что способно привести к реакции с выделением водорода и возгоранию. Посмотреть текущее состояние батареи Вы можете, например, на индикаторе состояния батареи, который есть практически в каждом устройстве (уточните его местонахождение и принцип работы при покупке).

### **Внимание!**

- Будьте осторожны, поврежденные батареи могут выделять вредные вещества.
- Если батарея сменная (съёмная), при обнаружении проблем с ее работоспособностью следует обратиться в сервисный центр (см. гарантийный срок в гарантийном талоне). Если батарея несъемная (АКБ является неотъемлемой частью устройства), гарантия действует как на само устройство.

Необходимо также обратиться в сервисный центр. Чем раньше Вы отдадите неисправную батарею в ремонт, тем больше вероятность, что она может быть восстановлена с наименьшими затратами.

- Время работы аккумулятора зависит от многих других факторов, действительное время работы может не совпадать с указанным.
- Аккумулятор допускает ограниченное число циклов зарядки и по прошествии некоторого времени может потребовать замены (условия ограниченной гарантии на аккумулятор смотрите в гарантийном талоне). Время работы аккумулятора зависит от режима использования и настроек.

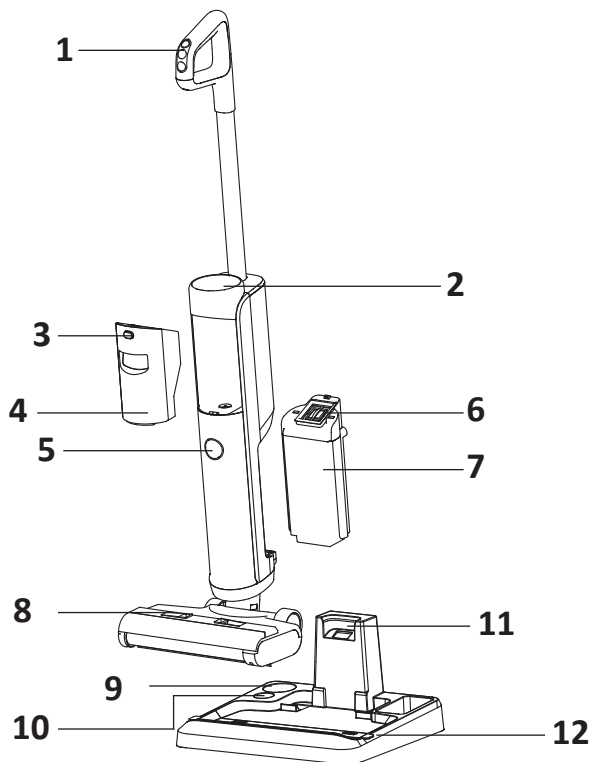
## Технические характеристики

- Модель: DW-H190.
- Торговая марка: DEXP.
- Класс защиты от поражения электрическим током: II.
- Класс пылевлагозащиты: IP20.
- Мощность всасывания: 30 Вт.
- Мощность устройства: 190 Вт.
- Параметры питания: 220–240 В ~50/60 Гц.
- Объем пылесборника: 0,45 л.
- Емкость бака для воды: 0,6 л.
- Параметры аккумулятора: Li-ion, 22,2 В, 4000 мА·ч.
- Тип пылесборника: контейнер.
- Тип фильтра: HEPA.
- Уровень шума: 78 дБ.
- Максимальное время работы от аккумулятора: 35 минут.
- Сила всасывания: 13000 Па.

## Комплектация

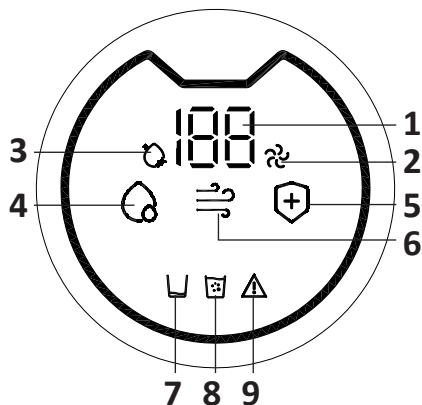
- Устройство.
- HEPA-фильтр (2 шт).
- Ролик турбощетки (2 шт).
- Ершик для очистки баков.
- Док-станция.
- Руководство по эксплуатации.
- Адаптер питания.

## Схема устройства



1. Панель управления.
2. Дисплей.
3. Фиксатор бака для чистой воды.
4. Бак для чистой воды.
5. Индикатор.
6. HEPA-фильтр.
7. Бак для грязной воды.
8. Фиксатор ролика турбощетки.
9. Отверстие для хранения ролика турбощетки.
10. Отверстие для хранения ершика.
11. Зарядные контакты док-станции.
12. Док-станция.

## Дисплей

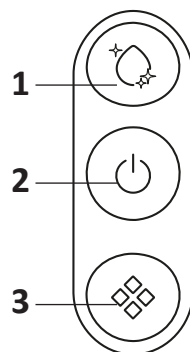


1. Индикатор заряда.
2. Индикатор режима повышенной мощности.
3. Индикатор самоочистки.
4. Индикатор режима влажной уборки.
5. Индикатор режима стерилизации.
6. Индикатор режима сухой уборки.
7. Индикатор пустого бака для чистой воды.
8. Индикатор полного бака для грязной воды.
9. Индикатор ошибки.

## Панель управления

1. **Кнопка самоочистки** — запускает режим самоочистки устройства. Поставьте устройство на док-станцию и нажмите эту кнопку, чтобы начать внутреннюю очистку устройства.
2. **Кнопка питания** — служит для запуска устройства.
3. **Кнопка переключения режимов** с каждым нажатием активирует один из трех режимов:
  - влажная уборка;
  - сухая уборка;
  - стерилизация.

По умолчанию устройство после запуска работает в режиме влажной уборки.

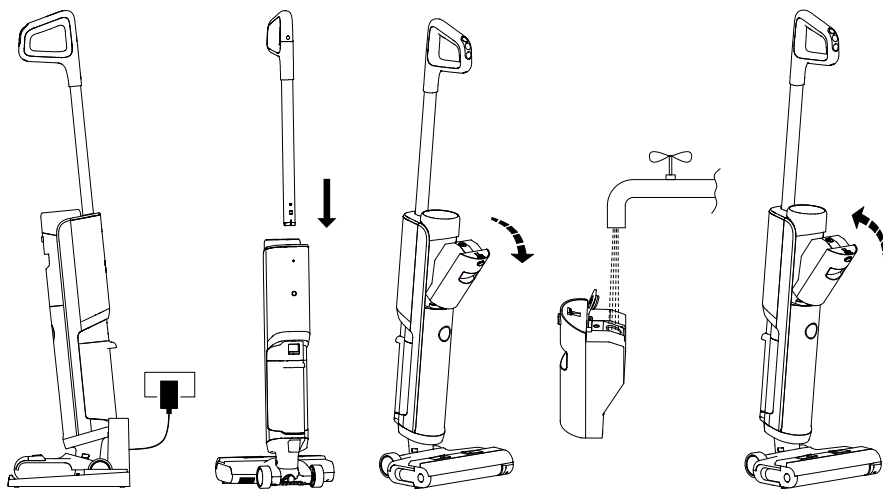


# Эксплуатация

## Начало работы

1. Подключите док-станцию к электросети.
2. Перед использованием необходимо полностью зарядить устройство на док-станции.
3. Вставьте ручку в устройство. Убедитесь, что она надежно зафиксирована.
4. Нажмите на фиксатор и снимите бак для чистой воды.
5. Наполните бак водой и плотно закройте. Для более тщательной уборки Вы можете добавлять в бак специальное средство для моющих пылесосов.

**Примечание:** температура воды в баке должна быть ниже 60 °С.



6. Установите бак для чистой воды на место до щелчка.
7. Нажмите кнопку питания, устройство начнет работать в режиме влажной уборки. Индикатор режима загорится на дисплее.
8. По окончании уборки нажмите кнопку питания, чтобы выключить устройство.

**Примечание:** когда бак для грязной воды будет полон, устройство автоматически выключится.

## Режим сухой уборки

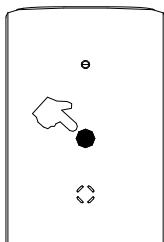
- Во время работы с устройством нажмите кнопку переключения режимов, чтобы перейти в режим сухой уборки.
- Индикатор режима загорится на дисплее.
- Устройство начнет работать с пониженной мощностью всасывания, а щетка перестанет распылять воду.

## Стерилизация

- Во время сухой уборки нажмите кнопку переключения режимов, чтобы перейти в режим стерилизации.
- Индикатор режима загорится на дисплее. Начнется приготовление электролитического раствора.
- Устройство сделает голосовое оповещение, когда раствор будет готов на 100%.
- Проведите щеткой по полу, как при влажной уборке.

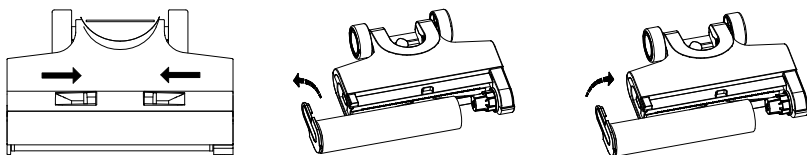
## Голосовой помощник

Чтобы включить/выключить голосовой помощник, нажмите на кнопку на задней части устройства.



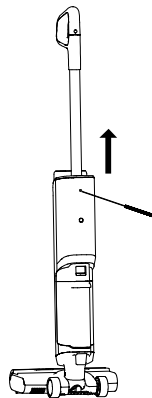
## Смена ролика турбощетки

1. Одновременно потяните оба фиксатора на щетке и снимите крышку.
2. Потяните ручку ролика влево и снимите его.
3. Вставьте ролик, совместив его правый край с осью на щетке. Закройте крышку.



## Снятие ручки

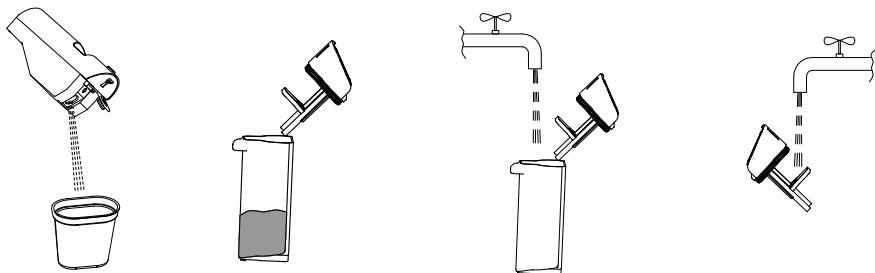
1. Если необходимо снять ручку, возьмите тонкий длинный предмет и нажмите кнопку в углублении на задней части устройства.
2. Потяните ручку вверх до щелчка.



## Очистка и уход

### Регулярный уход

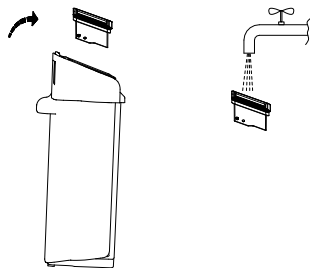
- После окончания уборки нажмите кнопку питания, чтобы выключить устройство.
- Снимите бак для грязной воды и опустошите его. Промывайте сетку HEPA-фильтра и внутреннюю часть бака под проточной водой.
- После каждого использования необходимо ставить устройство на док-станцию для зарядки.



### Очистка фильтра

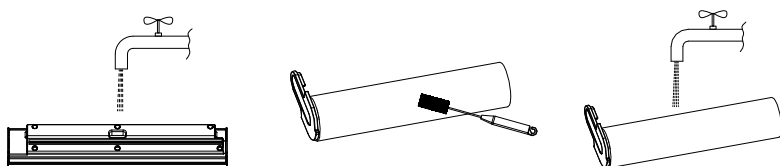
Снимите HEPA-фильтр с бака для грязной воды и промойте его в чистой проточной воде.

Убедитесь, что фильтр полностью высох и установите его обратно.



### Очистка турбощеточки

1. Снимите ролик и крышку щетки, как показано в разделе «Эксплуатация».
2. Промойте крышку в проточной воде.
3. Уберите с ролика волосы и другие загрязнения. Промойте ролик в воде.



## Самоочистка

1. Заполните бак для чистой воды и опустошите бак для грязной воды.
2. Поставьте устройство на док-станцию и нажмите кнопку самоочистки.
3. Самоочистка проходит в два этапа. Первый этап: на вращающийся ролик будет распыляться чистая вода. Второй этап: через несколько секунд пылесос начнет всасывать воду с ролика щетки.
4. Процесс самоочистки занимает до 2 минут. Если бак для чистой воды опустеет или бак для грязной воды будет полон, самоочистка остановится раньше.

## Возможные проблемы и их решение

Проблема	Возможная причина	Решение
Режим самоочистки не запускается	Док-станция не подключена к сети питания	Подключите адаптер питания док-станции к сети и нажмите кнопку самоочистки
Бак для грязной воды протекает	Моющее средство сильно пенится	Используйте меньшее количество моющего средства
	Слишком много воды	Опустошите бак
Устройство не включается	Аккумулятор разряжен	Полностью зарядите устройство перед использованием
Плохое всасывание	Всасывающее отверстие насадки или трубы засорено	Выключите устройство и устраните засор
	Сетка HEPA-фильтра загрязнена	Очистите сетку HEPA-фильтра

## **Правила и условия монтажа, хранения, перевозки (транспортировки), реализации и утилизации**

- Устройство не требует какого-либо монтажа или постоянной фиксации.
- Хранение устройства должно производиться в упаковке в отапливаемых помещениях у изготовителя и потребителя при температуре воздуха от 5 °С до 40 °С и относительной влажности воздуха не более 80%. В помещениях не должно быть агрессивных примесей (паров кислот, щелочей), вызывающих коррозию.
- Перевозка устройства должна осуществляться в сухой среде.
- Устройство требует бережного обращения, оберегайте его от воздействия пыли, грязи, ударов, влаги, огня и т.д.
- Реализация устройства должна производиться в соответствии с местным законодательством.
- После окончания срока службы изделия его нельзя выбрасывать вместе с обычным бытовым мусором. Вместо этого оно подлежит сдаче на утилизацию в соответствующий пункт приема электрического и электронного оборудования для последующей переработки и утилизации в соответствии с федеральным или местным законодательством. Обеспечивая правильную утилизацию данного продукта, Вы помогаете сберечь природные ресурсы и предотвращаете ущерб для окружающей среды и здоровья людей, который возможен в случае ненадлежащего обращения. Более подробную информацию о пунктах приема и утилизации данного продукта можно получить в местных муниципальных органах или на предприятии по вывозу бытового мусора.
- При обнаружении неисправности устройства следует немедленно обратиться в авторизованный сервисный центр или утилизировать устройство.

## Дополнительная информация

**Изготовитель:** Нинбо Хаоцзя Электрикал Эпплайнс Ко., Лтд.  
№58, шоссе Исян, ул. Ланся, г. Юйяо, пров. Чжэцзян, Китай.

**Manufacturer:** Ningbo Haojia Electrical Appliance Co., Ltd.  
No. 58, Yixiang Road, Langxia Street, Yuyao City, Zhejiang Province, China.  
Сделано в Китае.

**Импортер в России:** ООО «ДНС Ритейл».  
690068, Россия, Приморский край, г. Владивосток, проспект 100-летия  
Владивостока, дом 155, корпус 3, офис 5.

**Адрес электронной почты:** dnsretail@mail.dlogistix.com

**Уполномоченное изготовителем лицо:** ООО «Атлас».  
690068, Россия, Приморский край, г. Владивосток, проспект 100-летия  
Владивостока, дом 155, корпус 3, офис 5.

**Адрес электронной почты:** atlas.llc@mail.dlogistix.com

Товар соответствует требованиям ТР ТС (ЕАЭС).

Спецификации, информация о продукте и его внешний вид могут быть изменены без предварительного уведомления пользователя в целях улучшения качества нашей продукции.



Товар изготовлен (мм.гггг): \_\_\_\_\_ v.2



# Гарантийный талон

SN/IMEI: \_\_\_\_\_

Дата постановки на гарантию: \_\_\_\_\_

Производитель гарантирует бесперебойную работу устройства в течение всего гарантийного срока, а также отсутствие дефектов в материалах и сборке. Гарантийный период исчисляется с момента приобретения изделия и распространяется только на новые продукты.

В гарантийное обслуживание входит бесплатный ремонт или замена элементов, вышедших из строя не по вине потребителя в течение гарантийного срока при условии эксплуатации изделия согласно руководству пользователя. Ремонт или замена элементов производится на территории уполномоченных сервисных центров.

Срок гарантии: 12 мес.

Срок эксплуатации: 24 мес.

Актуальный список сервисных центров по адресу:

<https://www.dns-shop.ru/service-center/>

**Гарантийные обязательства и бесплатное сервисное обслуживание не распространяются на перечисленные ниже принадлежности, входящие в комплектность товара, если их замена не связана с разборкой изделия:**

- Элементы питания (батарейки) для ПДУ (Пульт дистанционного управления).
- Соединительные кабели, антенны и переходники для них, наушники, микрофоны, устройства «HANDS-FREE»; носители информации различных типов, программное обеспечение (ПО) и драйверы, поставляемые в комплекте (включая, но не ограничиваясь ПО, предустановленным на накопитель на жестких магнитных дисках изделия), внешние устройства ввода-вывода и манипуляторы.
- Чехлы, сумки, ремни, шнуры для переноски, монтажные приспособления, инструменты, документацию, прилагаемую к изделию.
- Расходные материалы и детали, подвергающиеся естественному износу.



## **Производитель не несет гарантийных обязательств в следующих случаях:**

- Истек Гарантийный срок.
- Если изделие, предназначенное для личных (бытовых, семейных) нужд, использовалось для осуществления предпринимательской деятельности, а также в иных целях, не соответствующих его прямому назначению.
- Производитель не несет ответственности за возможный материальный, моральный и иной вред, понесенный владельцем изделия и/или третьими лицами, вследствие нарушения требований руководства пользователя при использовании, несоблюдения рекомендаций по установке и обслуживанию изделия, правил подключения (короткие замыкания, возникшие также в результате воздействия несоответствующего сетевого напряжения, как на само изделие, так и на изделия, сопряженные с ним), хранении и транспортировки изделия.
- Все случаи механического повреждения: сколы, трещины, деформации, следы ударов, вмятины, замятия и др., полученные в процессе эксплуатации изделия.
- Имеются следы сторонней модификации, несанкционированного ремонта лицами, не уполномоченными для проведения таких работ. Если дефект вызван изменением конструкции или схемы изделия, подключением внешних устройств, не предусмотренных Производителем, использованием устройства, не имеющего сертификата соответствия согласно местному законодательству.
- Если дефект изделия вызван действием непреодолимой силы (природных стихий, пожаров, наводнений, землетрясений, бытовых факторов и прочих ситуаций, не зависящих от Производителя), либо действиями третьих лиц, которые Производитель не мог предвидеть.
- Дефект вызван попаданием внутрь изделия посторонних предметов, инородных тел, веществ, жидкостей, насекомых или животных, воздействием агрессивных сред, высокой влажности, высоких температур, которые привели к полному или частичному выходу из строя изделия.
- Отсутствует или не соответствует идентификация изделия (серийный номер). Если повреждения (недостатки) вызваны воздействием вредоносного программного обеспечения; установкой, сменой или удалением паролей (кодов), приведшим к отсутствию доступа к программным ресурсам изделия, без возможности их сброса/восстановления, ввиду отсутствия предоставления данной услуги поставщиком ПО.
- Если дефекты работы вызваны несоответствием стандартам или техническим регламентам питающих, кабельных, телекоммуникационных сетей, мощности радиосигнала, в том числе из-за особенностей рельефа и других подобных внешних факторов, использования изделия на границе или вне зоны действия сети.
- Если повреждения вызваны использованием нестандартных (неоригинальных) и/или некачественных (поврежденных) расходных материалов, принадлежностей, запасных частей, элементов питания, носителей информации различных типов (включая CD, DVD диски, карты памяти, SIM-карты, картриджи).
- Если недостатки вызваны получением, установкой и использованием несовместимого контента (мелодии, графика, видео и другие файлы, приложения Java и подобные им программы).
- На ущерб, причиненный другому оборудованию, работающему в сопряжении с данным изделием.





