

Руководство по эксплуатации

Диспенсер
DWD-5145I

DEXP

Содержание

Назначение устройства	4
Меры предосторожности	4
Технические характеристики.....	6
Комплектация	6
Схема устройства	7
Перед использованием	8
Инструкция по эксплуатации.....	9
Кнопки подачи воды.....	9
Включение/выключение	9
Нагрев.....	10
Охлаждение.....	10
Ледогенератор	10
Уход и обслуживание	10
Правила и условия монтажа, хранения, перевозки (транспортировки), реализации и утилизации	11
Дополнительная информация	12

Уважаемый покупатель!

Благодарим Вас за выбор нашей продукции.

Мы рады предложить Вам изделия и устройства, разработанные и изготовленные в соответствии с высокими требованиями к качеству, функциональности и дизайну. Перед началом эксплуатации внимательно прочитайте данное руководство, в котором содержится важная информация, касающаяся Вашей безопасности, а также рекомендации по правильному использованию продукта и уходу за ним. Позаботьтесь о сохранности настоящего руководства и используйте его в качестве справочного материала при дальнейшей эксплуатации изделия.

Назначение устройства

Диспенсер — это устройство, предназначенное для нагрева, охлаждения и раздачи бутилированной питьевой воды.

Меры предосторожности

Внимание! Устройство предназначено для использования только с чистой питьевой водой. Запрещается заполнять диспенсер водой ненадлежащего качества (например, водой из-под крана, слишком жесткой водой, а также водой, содержащей углекислоту (газированной водой)) или другими жидкостями, газированными напитками и т.д.

- Устанавливайте устройство только на ровных и устойчивых поверхностях.
- Место, в котором устанавливается устройство, должно быть сухим, прохладным и хорошо проветриваемым. Также следите, чтобы устройство было защищено от прямого воздействия солнечных лучей.
- Задняя панель устройства не должна вплотную прилегать к стенам, мебели, легковоспламеняющимся поверхностям или взрывоопасным предметам, а также к другим электрическим бытовым приборам.
- Следите, чтобы шнур или штепсельная вилка не касались горячих поверхностей.
- Не размещайте устройство и шнур питания вблизи нагревательных элементов, газовых конфорок и т.д.
- Перед подключением устройства к источнику питания убедитесь, что напряжение Вашей домашней электросети соответствует его техническим характеристикам.
- Подключайте устройство только к заземленной розетке. Не используйте сетевые фильтры и удлинители.
- Не используйте устройство при обнаружении видимых повреждений, в случае повреждения шнура питания, вилки или других деталей. Незамедлительно обратитесь в авторизованный сервисный центр при их выявлении.
- Не подключайте диспенсер к сети при пустом баке для горячей воды. Сначала необходимо установить бутылку в бутылеприемник.
- В случае включения функции нагрева при пустом баке для горячей воды срабатывает защита устройства от перегрева, автоматически работа системы не возобновляется. Обратитесь в авторизованный сервисный центр для повторного запуска работы устройства.

- Перед включением функции нагрева всегда проверяйте, чтобы вода свободно вытекала из крана горячей воды при нажатии на соответствующую кнопку. Несоблюдение этого правила может привести к повреждению нагревательного элемента.
- Если устройство не используется в течение длительного времени, снимите пробку со сливного клапана и слейте остатки воды.
- В случае, если устройство находилось или перевозилось в условиях низкой температуры, внутри мог образоваться лед. Установите диспенсер в теплом помещении и не подключайте его к электросети, пока лед не растает полностью.
- При отключении питания или выключении устройства рекомендуется запустить устройство повторно не ранее, чем через 5 минут после выключения.
- При регулярном использовании диспенсера не отключайте его от сети: достаточно установить переключатели нагрева и охлаждения в положение «О».
- Если Вы не используете горячую и холодную воду в течение длительного времени, также установите переключатели нагрева и охлаждения в положение «О» для экономии электроэнергии.
- Не вскрывайте устройство и не ремонтируйте его самостоятельно. Обслуживание и ремонт должны производиться только квалифицированными специалистами авторизованного сервисного центра.
- Не используйте функцию ледогенератора, если температура окружающей среды ниже 8 °С, в противном случае подача льда может быть затруднена из-за замерзания всего отсека для льда.
- Температура воды в бутылки не должна быть выше 38 °С и ниже 10 °С. Это может повлиять на производительность ледогенератора.
- Устройство не предназначено для использования детьми и лицами с ограниченными физическими, сенсорными или умственными способностями, кроме случаев, когда над ними осуществляется контроль другими лицами, ответственными за их безопасность. Не позволяйте детям играть с устройством.
- Устройство не предназначено для использования в коммерческих целях.

Внимание! Данный диспенсер оснащен компрессорной системой охлаждения. После перевозки, очень важно дать ему время отстояться в вертикальном положении, чтобы хладагент равномерно распределился по системе не менее 6 часов.

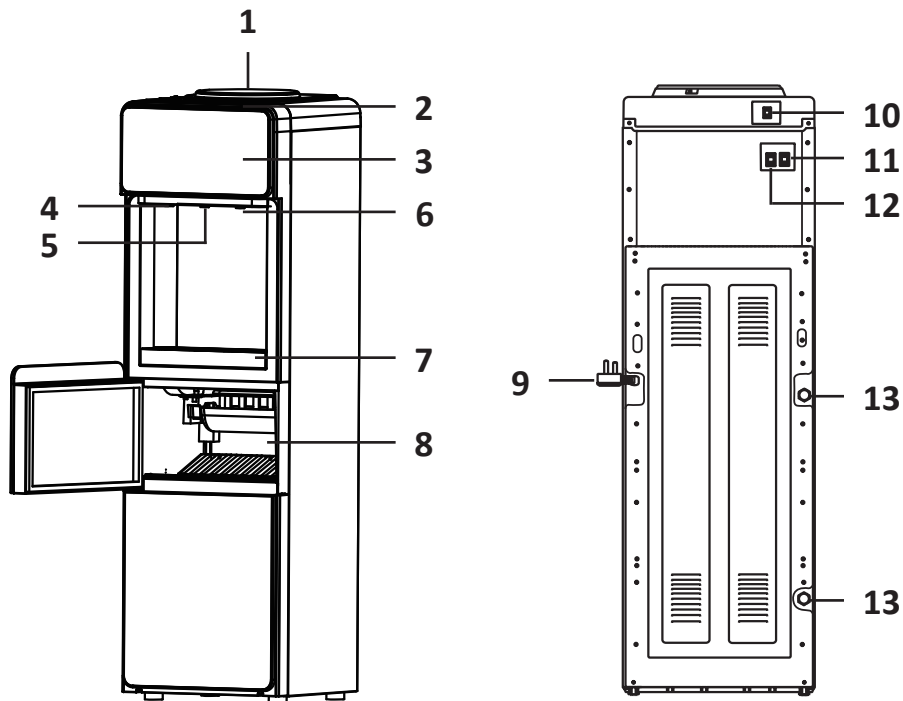
Технические характеристики

- Модель: DWD-5145I.
- Торговая марка: DEXP.
- Параметры питания: 220–240 В ~ 50–60 Гц.
- Мощность при нагреве: 500 Вт.
- Мощность при охлаждении: 140 Вт.
- Объем бака для горячей воды: 0,8 л.
- Объем бака для холодной воды: 3 л.
- Макс. температура нагрева: 95 °С.
- Макс. температура охлаждения: 4 °С.
- Тип охлаждения: компрессорный (R600a).
- Скорость нагрева: 5 л/ч.
- Скорость охлаждения: 2 л/ч.
- Производительность ледогенератора: 10 кг/сутки.
- Класс защиты от поражения эл. током: I.
- Степень защиты от влаги и пыли: IPX0.
- Тип крепления шнура питания: Y.
- Область применения: бытовое.

Комплектация

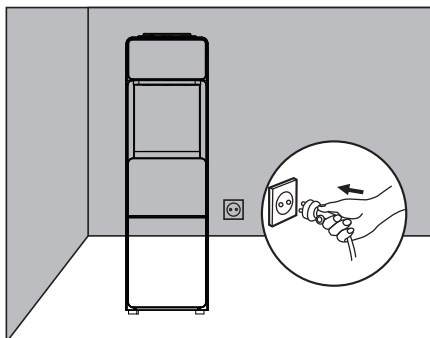
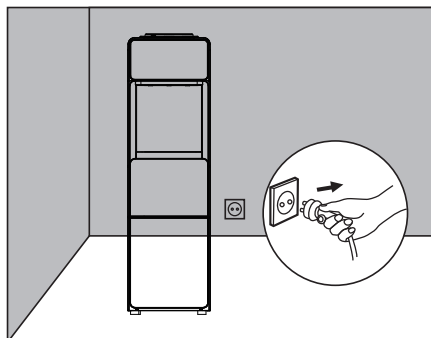
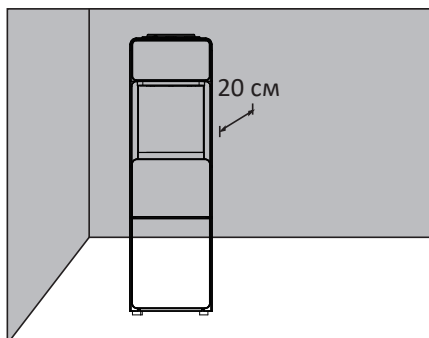
- Устройство.
- Совок для льда.
- Руководство по эксплуатации.

Схема устройства



1. Бутылеприемник.
2. Кнопки подачи воды.
3. Дисплей.
4. Кран подачи горячей воды.
5. Кран подачи воды комнатной температуры.
6. Кран подачи холодной воды.
7. Каплесборник.
8. Ледогенератор.
9. Шнур питания.
10. Переключатель «Ледогенератор» (зеленый).
11. Переключатель «Нагрев» (красный).
12. Переключатель «Охлаждение» (зеленый).
13. Сливной клапан.

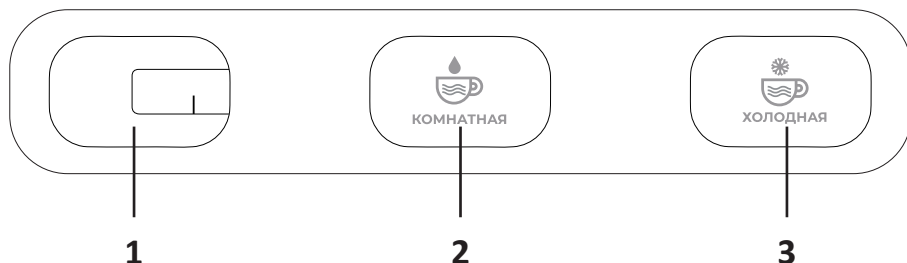
Перед использованием



- Снимите все упаковочные материалы и стикеры с устройства. Убедитесь в полноте комплектации.
- Расположите диспенсер на ровной поверхности в сухом, хорошо вентилируемом помещении.
- Обеспечьте расстояние 20 см от устройства до стен.
- Перед включением оставьте устройство в вертикальном положении не менее чем на 6 часов.


Инструкция по эксплуатации

Кнопки подачи воды




1. Кнопка подачи горячей воды с блокировкой.
2. Кнопка подачи воды комнатной температуры.
3. Кнопка подачи холодной воды.

Включение/выключение


1. Снимите с горловины бутылки защитную пленку.
2. Переверните бутылку горловиной вниз и установите ее вертикально в бутылкеприемник.
3. Дождитесь, пока вода нальется в бак.
4. Убедитесь, что нигде нет протечек.
5. При первом использовании диспенсера бак горячей воды находится в вакуумном состоянии. Чтобы вода начала заполнять бак, необходимо нажать и удерживать кнопку подачи горячей воды в течение некоторого времени. После того как бак горячей воды полностью заполнится, из крана начнет литься вода.
Внимание! Только после пролива можно включать нагрев — на задней панели устройства переведите переключатель «Нагрев» в положение «I». В противном случае может сработать защита от нагрева без воды.
6. Подключите устройство к электросети. Все индикаторы загорятся на 1 секунду. После этого индикатор «» продолжит гореть.
7. Когда бутылка опустеет, выньте ее из устройства двумя руками и замените на новую.
8. Чтобы выключить устройство, переведите все переключатели в положение «O» или отключите его от сети.

Нагрев


1. На задней панели устройства переведите переключатель «Нагрев» в положение «I». Начнет мигать индикатор «».
2. После того, как вода достигнет необходимой температуры, индикатор будет гореть статично. Устройство перейдет в режим поддержания температуры.
3. Нажмите кнопку подачи горячей воды, предварительно сдвинув для снятия блокировки защиты от детей.

Внимание! Переведите переключатель «Нагрев» в положение «O», если Вы не планируете поддерживать горячую температуру.

Охлаждение

1. На задней панели устройства переведите переключатель «Охлаждение» в положение «I». Начнет мигать индикатор «».
2. Дайте устройству время для достаточного охлаждения внутренней камеры и для приготовления первых порций льда. В течение 30–60 минут в зависимости от состояния окружающей среды, ледогенератор выйдет на полную рабочую мощность.
3. После того как вода достигнет необходимой температуры, индикатор будет гореть статично. Устройство перейдет в режим поддержания температуры.
4. Нажмите кнопку подачи холодной воды.
5. Если температура в баке повысится, устройство автоматически перейдет в режим охлаждения.

Ледогенератор

1. На задней панели устройства переведите переключатель «Ледогенератор» в положение «I». Начнет мигать индикатор «».
2. После того как отсек для льда заполнится, индикатор «Лед» будет гореть статично.
3. Откройте отсек и с помощью совка возьмите необходимое количество льда.
4. Если лед закончился или растаял, устройство автоматически начнет процесс ледогенерации.
5. Если включены и охлаждение, и ледогенератор, в первую очередь начнется процесс охлаждения. После того как вода достигнет необходимой температуры, ледогенератор запустится автоматически.

Примечания

- Приготовление льда может занимать от 7 до 15 минут. Производительность ледогенератора может варьироваться в зависимости от температуры окружающей среды и температуры внутри бака холодной воды.
- Закрывайте отсек ледогенератора сразу после того, как достали лед.

Уход и обслуживание

- Очищайте отсек для льда каждые 3 месяца.
- Во избежание образования бактерий и неприятного запаха проводите глубокую очистку устройства с использованием профессиональных средств каждые полгода.

Правила и условия монтажа, хранения, перевозки (транспортировки), реализации и утилизации

- Устройство не требует какого-либо монтажа или постоянной фиксации.
- Хранение устройства должно производиться в упаковке в отапливаемых помещениях у изготовителя и потребителя при температуре воздуха от 5 °С до 40 °С и относительной влажности воздуха не более 80%. В помещениях не должно быть агрессивных примесей (паров кислот, щелочей), вызывающих коррозию.
- Перевозка устройства должна осуществляться в сухой среде.
- Устройство требует бережного обращения, оберегайте его от воздействия пыли, грязи, ударов, влаги, огня и т.д.
- Реализация устройства должна производиться в соответствии с местным законодательством.
- После окончания срока службы изделия его нельзя выбрасывать вместе с обычным бытовым мусором. Вместо этого оно подлежит сдаче на утилизацию в соответствующий пункт приема электрического и электронного оборудования для последующей переработки и утилизации в соответствии с федеральным или местным законодательством. Обеспечивая правильную утилизацию данного продукта, Вы помогаете сберечь природные ресурсы и предотвращаете ущерб для окружающей среды и здоровья людей, который возможен в случае ненадлежащего обращения. Более подробную информацию о пунктах приема и утилизации данного продукта можно получить в местных муниципальных органах или на предприятии по вывозу бытового мусора.
- При обнаружении неисправности устройства следует немедленно обратиться в авторизованный сервисный центр или утилизировать устройство.

Дополнительная информация

Изготовитель: Нинбо Софэйно Инвайро-Сайенс энд Тэкнолоджи Ко., Лтд.
Шоссе Синьяньсинь 199, Синьпу, г. Цыси, пров. Чжэцзян, Китай.
Сделано в Китае.

Manufacturer: Ningbo Suofeinuo Enviro-Science & Technology Co., Ltd.
Xinlianxin Road 199, Xinpu Town, Cixi City, Zhejiang Province, China.

Импортер в России / уполномоченное изготовителем лицо: ООО «ДНС Ритейл».
690068, Россия, Приморский край, г. Владивосток, проспект 100-летия
Владивостока, дом 155, корпус 3, офис 5.

Адрес электронной почты: dnsretail@mail.dlogistix.com

Товар соответствует требованиям ТР ТС (ЕАЭС).

Спецификации, информация о продукте и его внешний вид могут быть изменены без предварительного уведомления пользователя в целях улучшения качества нашей продукции.



Товар изготовлен (мм.гггг): _____ V.1

Гарантийный талон

SN/IMEI: _____

Дата постановки на гарантию: _____

Производитель гарантирует бесперебойную работу устройства в течение всего гарантийного срока, а также отсутствие дефектов в материалах и сборке. Гарантийный период исчисляется с момента приобретения изделия и распространяется только на новые продукты.

В гарантийное обслуживание входит бесплатный ремонт или замена элементов, вышедших из строя не по вине потребителя в течение гарантийного срока при условии эксплуатации изделия согласно руководству пользователя. Ремонт или замена элементов производится на территории уполномоченных сервисных центров.

Срок гарантии: 24 мес.

Срок эксплуатации: 36 мес.

Актуальный список сервисных центров по адресу:

<https://www.dns-shop.ru/service-center/>

Гарантийные обязательства и бесплатное сервисное обслуживание не распространяются на перечисленные ниже принадлежности, входящие в комплектность товара, если их замена не связана с разборкой изделия:

- Элементы питания (батарейки) для ПДУ (Пульт дистанционного управления).
- Соединительные кабели, антенны и переходники для них, наушники, микрофоны, устройства «HANDS-FREE»; носители информации различных типов, программное обеспечение (ПО) и драйверы, поставляемые в комплекте (включая, но не ограничиваясь ПО, предустановленным на накопитель на жестких магнитных дисках изделия), внешние устройства ввода-вывода и манипуляторы.
- Чехлы, сумки, ремни, шнуры для переноски, монтажные приспособления, инструменты, документацию, прилагаемую к изделию.
- Расходные материалы и детали, подвергающиеся естественному износу.



Производитель не несет гарантийных обязательств в следующих случаях:

- Истек Гарантийный срок.
- Если изделие, предназначенное для личных (бытовых, семейных) нужд, использовалось для осуществления предпринимательской деятельности, а также в иных целях, не соответствующих его прямому назначению.
- Производитель не несет ответственности за возможный материальный, моральный и иной вред, понесенный владельцем изделия и/или третьими лицами, вследствие нарушения требований руководства пользователя при использовании, несоблюдения рекомендаций по установке и обслуживанию изделия, правил подключения (короткие замыкания, возникшие также в результате воздействия несоответствующего сетевого напряжения, как на само изделие, так и на изделия, сопряженные с ним), хранении и транспортировки изделия.
- Все случаи механического повреждения: сколы, трещины, деформации, следы ударов, вмятины, замятия и др., полученные в процессе эксплуатации изделия.
- Имеются следы сторонней модификации, несанкционированного ремонта лицами, не уполномоченными для проведения таких работ. Если дефект вызван изменением конструкции или схемы изделия, подключением внешних устройств, не предусмотренных Производителем, использованием устройства, не имеющего сертификата соответствия согласно местному законодательству.
- Если дефект изделия вызван действием непреодолимой силы (природных стихий, пожаров, наводнений, землетрясений, бытовых факторов и прочих ситуаций, не зависящих от Производителя), либо действиями третьих лиц, которые Производитель не мог предвидеть.
- Дефект вызван попаданием внутрь изделия посторонних предметов, инородных тел, веществ, жидкостей, насекомых или животных, воздействием агрессивных сред, высокой влажности, высоких температур, которые привели к полному или частичному выходу из строя изделия.
- Отсутствует или не соответствует идентификация изделия (серийный номер). Если повреждения (недостатки) вызваны воздействием вредоносного программного обеспечения; установкой, сменой или удалением паролей (кодов), приведшим к отсутствию доступа к программным ресурсам изделия, без возможности их сброса/восстановления, ввиду отсутствия предоставления данной услуги поставщиком ПО.
- Если дефекты работы вызваны несоответствием стандартам или техническим регламентам питающих, кабельных, телекоммуникационных сетей, мощности радиосигнала, в том числе из-за особенностей рельефа и других подобных внешних факторов, использования изделия на границе или вне зоны действия сети.
- Если повреждения вызваны использованием нестандартных (неоригинальных) и/или некачественных (поврежденных) расходных материалов, принадлежностей, запасных частей, элементов питания, носителей информации различных типов (включая CD, DVD диски, карты памяти, SIM-карты, картриджи).
- Если недостатки вызваны получением, установкой и использованием несовместимого контента (мелодии, графика, видео и другие файлы, приложения Java и подобные им программы).
- На ущерб, причиненный другому оборудованию, работающему в сопряжении с данным изделием.



