

# Пайдалану бойынша нұсқаулық

---

Диспенсер  
DWD-5145I

**DEXP**



# Мазмұны

Құрылғы мақсаты .....	4
Сақтық шаралары .....	4
Техникалық сипаттамалары .....	6
Жинақталым.....	6
Құрылғы схемасы .....	7
Қолданар алдында .....	8
Пайдалану бойынша нұсқаулық .....	9
Су беру батырмалары .....	9
Қосу/өшіру .....	9
Жылыту .....	10
Салқындату.....	10
Мұз жасаушы.....	10
Күтім және қызмет көрсету.....	10
Монтаждау, сақтау, тасымалдау (тасу), өткізу және кәдеге жарату ережелері мен шарттары .....	11
Қосымша ақпарат .....	12

# Құрметті сатып алушы!

Біздің өнімдерді таңдағаныңыз үшін рахмет.

Біз сізге жоғары сапа, функционалдылық және дизайн талаптарына сәйкес әзірленген және жасалған бұйымдар мен құрылғыларды ұсынуға қуаныштымыз. Пайдалануды бастамас бұрын, сіздің қауіпсіздігіңізге қатысты маңызды ақпаратты, сондай-ақ өнімді дұрыс пайдалану және күту бойынша ұсыныстарды қамтитын осы нұсқаулықты мұқият оқып шығыңыз. Осы нұсқаулықтың сақталуына назар аударыңыз және оны өнімді одан әрі пайдалану кезінде анықтамалық материал ретінде пайдаланыңыз.

## Құрылғы мақсаты

Диспенсер — бөтелкедегі ауыз суды жылытуға, салқындатуға және таратуға арналған құрылғы.

## Сақтық шаралары

**Назар аударыңыз!** Құрылғы тек таза ауыз сумен пайдалануға арналған. Диспенсерді сапасыз сумен (мысалы, ағын сумен, тым қатты сумен, сондай-ақ құрамында көмірқышқыл газы бар сумен (газдалған сумен)) немесе басқа сұйықтықтармен, газдалған сусындармен және т. б. толтыруға тыйым салынады.

- Құрылғыны тек тегіс және тұрақты беттерге орнатыңыз.
- Құрылғы орнатылған жер құрғақ, салқын және жақсы желдетілуі керек. Сондай-ақ, құрылғының күн сәулесінің тікелей әсерінен қорғалғанына көз жеткізіңіз.
- Құрылғының артқы панелі қабырғаға, жиһазға, тез тұтанатын беттерге немесе жарылғыш заттарға, сондай-ақ басқа да электр тұрмыстық аспаптарға жақын орналаспауы тиіс.
- Сымның немесе штепсельдік ашаның ыстық беттерге тиіп кетпеуін қадағалаңыз.
- Құрылғы мен қуат сымын қыздыру элементтеріне, газ оттықтарына және т. б. жақын қоймаңыз.
- Құрылғыны қуат көзіне қоспас бұрын, үйдегі электр желісінің кернеуі оның техникалық сипаттамаларына сәйкес келетініне көз жеткізіңіз.
- Құрылғыны тек жерге қосылған розеткаға қосыңыз. Желілік сүзгілер мен ұзартқыштарды пайдаланбаңыз.
- Көрінетін зақым анықталған кезде, қуат сымы, штепсель немесе басқа бөліктер зақымдалған жағдайда құрылғыны пайдаланбаңыз. Оларды анықтаған кезде дереу уәкілетті қызмет көрсету орталығына хабарласыңыз.
- Бос ыстық су ыдысында диспенсерді желіге қоспаңыз. Алдымен бөтелкені бөтелке қабылдағышқа орнату керек.
- Бос ыстық су ыдысында қыздыру функциясы қосылған жағдайда, құрылғыны қызып кетуден қорғау іске қосылады, жүйенің жұмысы автоматты түрде қалпына келтірілмейді. Құрылғыны қайта іске қосу үшін уәкілетті қызмет көрсету орталығына хабарласыңыз.
- Қыздыру функциясын қоспас бұрын, тиісті батырманы басқан кезде ыстық су шүмегінен судың еркін ағып кетуін тексеріңіз. Бұл ережені сақтамау қыздыру элементіне зақым келтіруі мүмкін.

- Егер құрылғы ұзақ уақыт бойы пайдаланылмаса, су төгетін клапаннан тығынды алып тастаңыз және қалған суды төгіп тастаңыз.
- Егер құрылғы төмен температурада болған немесе тасымалданған болса, ішінде мұз пайда болуы мүмкін. Диспенсерді жылы бөлмеге орнатыңыз және мұз толығымен ерігенше оны электр желісіне қоспаңыз.
- Қуатты өшіру немесе құрылғыны өшіру кезінде құрылғыны өшіргеннен кейін 5 минуттан ерте емес қайта іске қосу ұсынылады.
- Диспенсерді үнемі қолданған кезде оны ажыратпаңыз: жылыту және салқындату қосқыштарын «О» күйіне орнату жеткілікті.
- Егер сіз ыстық және суық суды ұзақ уақыт пайдаланбасаңыз, электр қуатын үнемдеу үшін жылыту және салқындату қосқыштарын «О» күйіне қойыңыз.
- Құрылғыны ашпаңыз немесе оны өзіңіз жөндемеңіз. Қызмет көрсету мен жөндеуді тек уәкілетті қызмет көрсету орталығының білікті мамандары жүргізуі керек.
- Егер қоршаған ортаның температурасы 8 °С-тан төмен болса, мұз жасаушы функциясын қолданбаңыз, әйтпесе бүкіл мұз бөлігінің қатып қалуына байланысты мұзбен қамтамасыз ету қиын болуы мүмкін.
- Бөтелкедегі судың температурасы 38 °С-тан жоғары және 10 °С-тан төмен болмауы керек. Бұл мұз генераторының өнімділігіне әсер етуі мүмкін.
- Құрылғы балалар мен физикалық, сенсорлық немесе ақыл-ой қабілеті шектеулі адамдар үшін, олардың қауіпсіздігіне жауапты басқа адамдар бақылайтын жағдайларды қоспағанда, пайдалануға арналмаған. Балаларға құрылғымен ойнауға рұқсат бермеңіз.
- Құрылғы коммерциялық мақсатта пайдалануға арналмаған.

**Назар аударыңыз!** Бұл диспенсер компрессорлық салқындату жүйесімен жабдықталған. Тасымалдаудан кейін тоңазытқыш агент жүйе бойынша кем дегенде 6 сағат бойы біркелкі таралуы үшін оны тік күйде ұстауға уақыт беру өте маңызды.

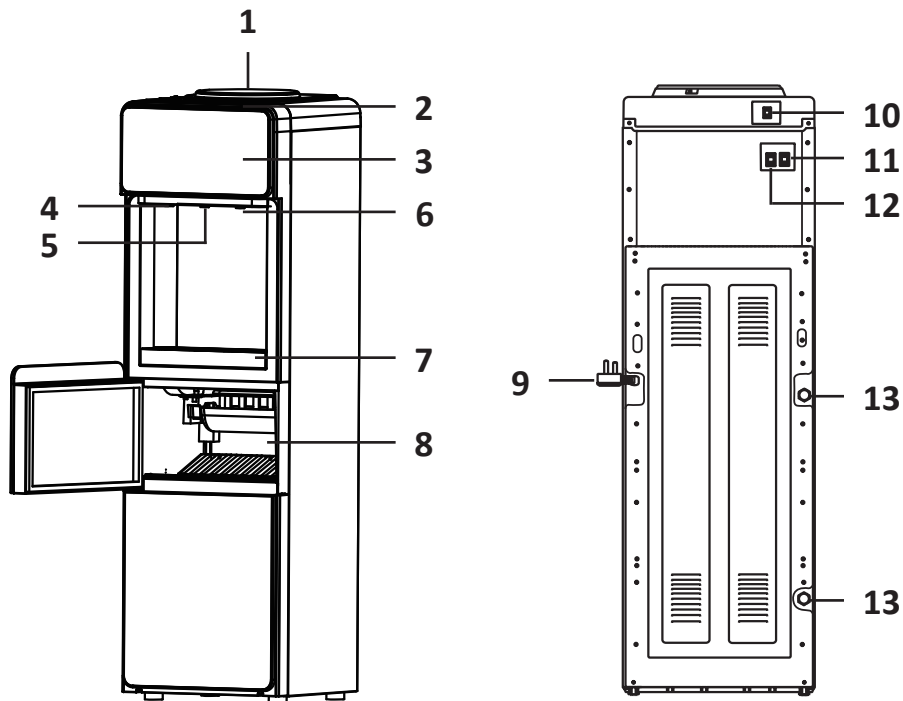
## Техникалық сипаттамалары

- Үлгісі: DWD-5145I.
- Сауда белгісі: DEXP.
- Қуат параметрлері: 220–240 В ~ 50–60 Гц.
- Қыздыру қуаты: 500 Вт.
- Салқындату қуаты: 90 Вт.
- Ыстық су ыдысының көлемі: 0,8 л.
- Суық су ыдысының көлемі: 3 л.
- Макс. қыздыру температурасы: 95 °С.
- Макс. салқындату температурасы: 4 °С.
- Салқындату түрі: компрессорлық (R600a).
- Қыздыру жылдамдығы: 5 л/сағ.
- Салқындату жылдамдығы: 2 л/сағ.
- Мұз жасағыштың өнімділігі: тәулігіне 10 кг.
- Электр ток соғудан қорғау класы: I.
- Ылғал мен шаңнан қорғау дәрежесі: IPX0.
- Қуат сымын бекіту түрі: Ү.
- Қолдану саласы: тұрмыстық.

## Жинақталым

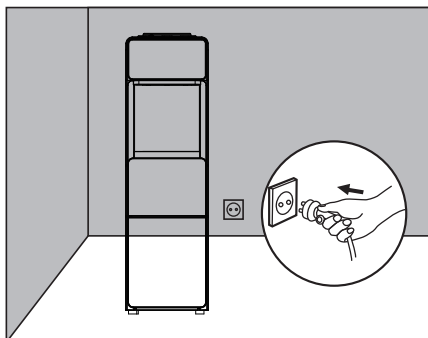
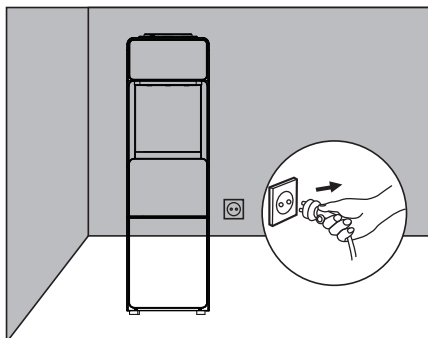
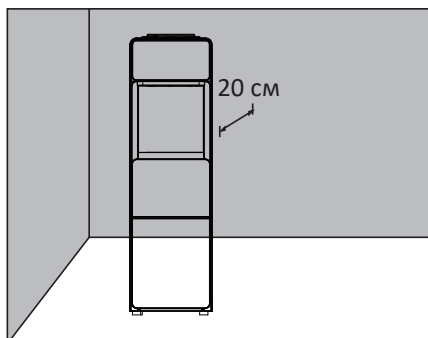
- Құрылғы.
- Мұз жинағы.
- Пайдалану бойынша нұсқаулық.

## Құрылғы схемасы



1. Бөтелке қабылдағыш.
2. Су беру батырмалары.
3. Дисплей.
4. Ыстық сумен жабдықтау краны.
5. Бөлме температурасында сумен жабдықтау краны.
6. Суық сумен жабдықтау краны.
7. Тамшы жинағыш.
8. Мұз жасаушы.
9. Қуат сымы.
10. «Мұз жасаушы» қосқышы (жасыл).
11. «Қыздыру» қосқышы (қызыл).
12. «Салқындату» қосқышы (жасыл).
13. Су төгетін клапан.

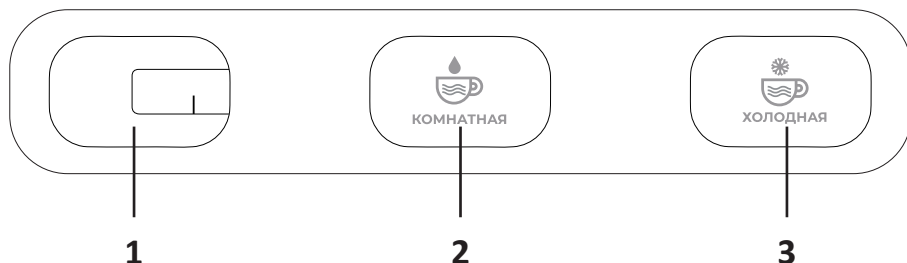
## Қолданар алдында



- Барлық орау материалдары мен жапсырмаларды құрылғыдан алыңыз. Жинақталымның толықтығына көз жеткізіңіз.
- Диспенсерді құрғақ, жақсы желдетілетін жерде тегіс жерге қойыңыз.
- Құрылғыдан қабырғаға дейін 20 см қашықтықты қамтамасыз етіңіз.
- Құрылғыны қоспас бұрын кем дегенде 6 сағат тік күйде қалдырыңыз.

# Пайдаланушы нұсқаулығы

## Су беру батырмалары

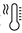


1. Құлыпталған ыстық сумен жабдықтау батырмасы.
2. Бөлме температурасындағы сумен жабдықтау батырмасы.
3. Суық сумен жабдықтау батырмасы.

## Қосу/өшіру


1. Бөтелкенің мойнынан қорғаныш пленканы алыңыз.
2. Бөтелкені аузын төмен қаратып, бөтелкені қабылдағышқа тігінен орнатыңыз.
3. Ыдысқа су құйылғанша күтіңіз.
4. Еш жерде ағып кетпейтініне көз жеткізіңіз.
5. Диспенсерді бірінші рет қолданған кезде ыстық су ыдысы вакуум күйінде болады. Су ыдысты толтыра бастауы үшін ыстық сумен жабдықтау батырмасын біраз уақыт басып тұру керек. Ыстық су ыдысы толығымен толтырылғаннан кейін, краннан су ағызыла бастайды.  
**Назар аударыңыз!** Төгілгеннен кейін ғана жылуды қосуға болады — құрылғының артқы жағында «Қыздыру» қосқышын «I» күйіне ауыстырыңыз. Әйтпесе, сусыз жылудан қорғау жұмыс істей алады.
6. Құрылғыны электр желісіне қосыңыз. Барлық индикаторлар 1 секундқа жанады. Осыдан кейін «**⏻**» индикаторы жануды жалғастырады.
7. Бөтелке бос болған кезде оны құрылғыдан екі қолыңызбен шығарып, жаңасына ауыстырыңыз.
8. Құрылғыны өшіру үшін барлық қосқыштарды «O» күйіне қойыңыз немесе оны ажыратыңыз.

## Жылыту


1. Құрылғының артқы жағында «Қыздыру» қосқышын «I» күйіне қойыңыз. «» индикаторы жыпылықтай бастайды.
2. Су қажетті температураға жеткеннен кейін, индикатор статикалық түрде жанады. Құрылғы температураны ұстап тұру режиміне өтеді.
3. Балалардан қорғау құлпын алып тастау үшін алдын ала сырғытып, ыстық сумен жабдықтау батырмасын басыңыз.

**Назар аударыңыз!** Егер сіз ыстық температураны сақтауды жоспарламасаңыз, «Қыздыру» қосқышын «O» күйіне қойыңыз.

## Салқындату

1. Құрылғының артқы жағында «Салқындату» қосқышын «I» күйіне қойыңыз. «» индикаторы жыпылықтай бастайды.
2. Құрылғыға ішкі камераны жеткілікті салқындатуға және мұздың алғашқы бөліктерін дайындауға уақыт беріңіз. Қоршаған ортаның жағдайына байланысты 30–60 минут ішінде мұз жасаушы толық қуатқа шығады.
3. Су қажетті температураға жеткеннен кейін, индикатор статикалық түрде жанады. Құрылғы температураны ұстап тұру режиміне өтеді.
4. Суық сумен жабдықтау батырмасын басыңыз.
5. Егер ыдыстағы температура көтерілсе, құрылғы автоматты түрде салқындату режиміне өтеді.

## Мұз жасаушы

1. Құрылғының артқы жағында «Мұз жасаушы» қосқышын «I» күйіне қойыңыз. «» индикаторы жыпылықтай бастайды.
2. Мұз бөлмесі толғаннан кейін «Мұз» индикаторы тұрақты жанады.
3. Бөлімді ашып, мұздың қажетті мөлшерін алу үшін қасықты пайдаланыңыз.
4. Егер мұз таусылса немесе еріген болса, құрылғы автоматты түрде мұз жасау процесін бастайды.
5. Егер салқындату да, мұз жасағыш та қосылса, алдымен салқындату процесі басталады. Су қажетті температураға жеткеннен кейін мұз жасағыш автоматты түрде іске қосылады.

## Ескертпелер

- Мұзды дайындау 7-ден 15 минутқа дейін созылуы мүмкін. Мұз жасағыштың өнімділігі қоршаған ортаның температурасына және суық су ыдысының ішіндегі температураға байланысты өзгеруі мүмкін.
- Мұзды шығарғаннан кейін бірден мұздатқыш бөлігін жабыңыз.

## Күтім және қызмет көрсету

- Мұз бөлімін әр 3 ай сайын тазалаңыз.
- Бактериялар мен жағымсыз иістердің пайда болуын болдырмау үшін әр алты ай сайын кәсіби құралдарды қолдана отырып, құрылғыны терең тазалаңыз.

## Монтаждау, сақтау, тасымалдау (тасу), өткізу және кәдеге жарату ережелері мен шарттары

- Құрылғы ешқандай орнатуды немесе тұрақты бекітуді қажет етпейді.
- Құрылғыны сақтау дайындаушы мен тұтынушының жылытылатын үй-жайларында ауа температурасы 5 °С-тан 40 °С-қа дейін және ауаның салыстырмалы ылғалдылығы 80%-дан аспайтын орауышта жүргізілуі тиіс. Үй-жайларда жемірілуді тудыратын жегі қоспалар (қышқылдар, сілтілер буы) болмауы тиіс.
- Құрылғыны тасымалдау құрғақ ортада жүзеге асырылуы керек.
- Құрылғы мұқият өңдеуді қажет етеді, оны шаң, кір, соққы, ылғал, от және т. б. әсерінен қорғайды.
- Құрылғыны өткізу жергілікті заңнамаға сәйкес жүргізілуі тиіс.
- Өнімнің қызмет ету мерзімі аяқталғаннан кейін оны қарапайым тұрмыстық қоқыспен бірге тастауға болмайды. Оның орнына, ол федералды немесе жергілікті заңдарға сәйкес кейіннен қайта өңдеу және жою үшін электр және электронды жабдықтарды тиісті қабылдау пунктіне кәдеге жаратуға тапсырылады. Осы өнімді дұрыс кәдеге жаратуды қамтамасыз ете отырып, сіз табиғи ресурстарды үнемдеуге көмектесесіз және дұрыс емделмеген жағдайда қоршаған ортаға және адамдардың денсаулығына зиян келтірмеуге көмектесесіз. Бұл өнімді қабылдау және кәдеге жарату орындары туралы толығырақ ақпаратты жергілікті муниципалды органдардан немесе тұрмыстық қоқыстарды шығаратын кәсіпорыннан алуға болады.
- Егер құрылғының ақаулығы анықталса, дереу уәкілетті қызмет көрсету орталығына хабарласыңыз немесе құрылғыны тастаңыз.

## Қосымша ақпарат

**Өндіруші:** Нинбо Софэйно Инвайро-Сайенс энд Тэкнолоджи Ко., Лтд.  
Синьяньсинь тас жолы 199, Синьпу, Цыси қ., Чжэцзян пров., Қытай.  
Қытайда жасалған.

**Manufacturer:** Ningbo Suofeinuo Enviro-Science & Technology Co., Ltd.  
Xinlianxin Road 199, Xinpu Town, Cixi City, Zhejiang Province, China.

**Импорттаушы / Қазақстан Республикасында талаптар қабылдайтын заңды тұлға:** «DNS QAZAQSTAN (ДНС КАЗАХСТАН)» ЖШС, Астана қ., Сарыарқа ауданы, Сарыарқа даңғ., 12 ғим., Қазақстан Республикасы.

**Электрондық пошта мекен-жайы:** info@dns-shop.kz

Тауар КО ТР (ЕАЭО) талаптарына сәйкес келеді.

Өнім сапасын жақсарту үшін сипаттамалар, өнім туралы ақпарат және оның сыртқы түрі пайдаланушыға алдын ала ескертусіз өзгертілуі мүмкін.



Өндіріс күні пайдаланушы нұсқаулығының орыс тіліндегі нұсқасында көрсетілген. V.1

## Кепілдік талоны

SN/IMEI: \_\_\_\_\_

Кепілдікке қойылған күні: \_\_\_\_\_

Өндіруші бүкіл кепілдік мерзімі ішінде құрылғының үздіксіз жұмыс істейтініне, сондай-ақ материалдар мен құрастырымда ақаулар болмайтынына кепілдік береді. Кепілдік мерзімі бұйым сатып алынған сәттен бастап есептеледі және жаңа өнімдерге ғана қолданылады.

Кепілдікті қызмет көрсету бұйым пайдаланушы нұсқаулығына сәйкес пайдаланылған жағдайда, кепілдік мерзімі ішінде тұтынушының кінәсіз істен шыққан элементтерді тегін жөндеуді немесе ауыстыруды қамтиды. Элементтерді жөндеу немесе ауыстыру уәкілетті сервис орталықтарының аумағында жүргізіледі.

Кепілдік мерзімі: 24 ай.

Пайдалану мерзімі: 36 ай.

Сервистік орталықтардың өзекті тізімі келесі мекенжай бойынша:

<https://www.dns-shop.kz/service-center/>

**Кепілдік міндеттемелер және тегін сервистік қызмет көрсету, егер оларды ауыстыру бұйымды бөлшектеуге байланысты болмаса, тауардың жиынтықтылығына кіретін, төменде аталған керек-жарақтарға қолданылмайды:**

- ҚБП (қашықтықтан басқару пульті) үшін қуат элементтері (батареялары).
- Жалғағыш кәбілдер, антенналар және оларға арналған ауыстырғыштар, құлаққаптар, микрофондар, «HANDS-FREE» құрылғылары; жиынтықта жеткізілетін әртүрлі типтегі ақпарат тасығыштар, бағдарламалық жасақтама (БЖ) және драйверлер (бұйымның қатқыл магниттік дискілеріндегі жинақтағышқа алдын ала орнатылған БЖ қоса алғанда, бірақ онымен шектелмей), сыртқы енгізу-шығару құрылғылары және манипуляторлар.
- Қаптамалар, сөмкелер, белдіктер, тасымалдауға арналған баулар, монтаждық құрылғылар, құралдар, бұйымға қоса берілетін құжаттама.
- Табиғи тозуға ұшырайтын шығын материалдары мен бөлшектер.



## **Өндіруші келесі жағдайларда кепілдік міндеттемелерге ие болмайды:**

- Кепілдік мерзімі аяқталды.
- Егер жеке (тұрмыстық, отбасылық) қажеттіліктерге арналған бұйым кәсіпкерлік қызметті жүзеге асыру үшін, сондай-ақ оның тікелей міндетіне сәйкес келмейтін басқа мақсаттарда пайдаланылған болса.
- Өндіруші бұйымды пайдалану кезінде пайдаланушы нұсқаулығының талаптарын бұзу, бұйымды орнату және оған қызмет көрсету жөніндегі ұсынымдарды, қосу ережелерін (бұйымның өзіне де, онымен байланысты бұйымдарға да сәйкес келмейтін желілік кернеудің әсері нәтижесінде туындаған қысқа тұйықталулар), бұйымды сақтау және тасымалдау кезінде өнім иесі және/немесе үшінші тұлғалар шеккен ықтимал материалдық, моральдық және өзге де зиян үшін жауапты болмайды.
- Механикалық зақымданудың барлық жағдайлары: өнімді пайдалану кезінде алынған сызаттар, жарықтар, деформациялар, соққы іздері, майысулар, кептелістер және т.б.
- Түрлендірулерді, рұқсат етілмеген жөндеулерді осындай жұмыстарды жүргізуге уәкілетті емес адамдар жүргізген жағдайлар. Егер ақаулық конструкцияны немесе бұйымның сұлбасын өзгерту, Өндіруші қарастырмаған сыртқы құрылғыларды қосу, жергілікті заңнамаға сай сәйкестік сертификаты жоқ құрылғыны пайдалану салдарынан туындаған болса.
- Егер бұйымның ақауы еңсерілмейтін күштің әсерінен (табиғи элементтер, өрт, су тасқыны, жер сілкінісі, тұрмыстық факторлар және Өндірушіге тәуелді емес басқа жағдайлар) немесе Өндіруші болжай алмаған үшінші тұлғалардың әрекеттерінен туындаса.
- Бұйымның толық немесе ішінара істен шығуына алып келген бұйымның ішіне бөгде заттардың, өзге денелердің, заттектердің, сұйықтықтардың, жәндіктердің немесе жануарлардың түсуінен, агрессивті ортаның әсерінен, жоғары ылғалдылықтан, жоғары температуралардан туындаған ақау.
- Бұйымды сәйкестендіру (сериялық нөмірі) жоқ немесе сәйкес келмейді. Егер зақымданулар (кемшіліктер) зиянды бағдарламалық қамтаманың; БЖ ұсынушысының осы қызметті ұсынбауына байланысты мүмкіндігінсіз бұйымның бағдарламалық ресурстарына қолжетімділіктің болмауына әкеп соққан құпиясөздерді (кодтарды) оларды жинау/қалпына келтіру мүмкіндігінсіз орнату, ауыстыру немесе жою әсерінен туындаса.
- Егер жұмыстың ақаулықтары қуат беруші, кәбілдік, телекоммуникациялық желілердің, радиосигнал қуатының стандарттарға немесе техникалық регламенттеріне сәйкес келмеуінен, оның ішінде бедер ерекшеліктерінен және басқа да осыған ұқсас сыртқы факторлардан, бұйымның желі әрекет ететін шекарада немесе аймақтан тыс жерде пайдаланылуынан туындаған болса.
- Егер зақымданулар стандартты емес (түпнұсқалық емес) және/немесе сапасыз (зақымданған) шығыс материалдарын, керек-жарақтарды, қосалқы бөлшектерді, қуат беру элементтерін, әртүрлі үлгідегі ақпарат тасымалдағыштарды (CD, DVD дискілерді, жад карталарын, SIM карталарын, картридждерді қоса алғанда) пайдаланудан туындаса.
- Егер кемшіліктер үйлесімсіз контентті (әуендерді, графиканы, бейне және басқа файлдарды, Java қосымшаларын және оларға ұқсас бағдарламаларды) алуға, орнатуға және пайдалануға байланысты туындаған болса.
- Осы бұйыммен жанасып жұмыс істейтін басқа жабдыққа келтірілген залалға.





