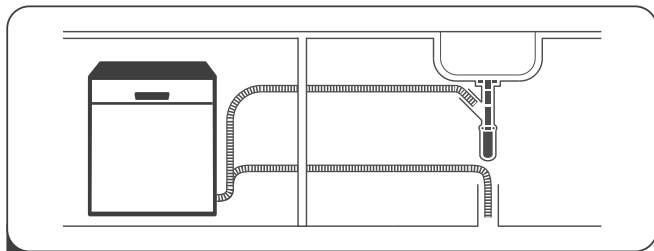


Руководство по эксплуатации

Посудомоечная машина
DWF60A3

DEXP

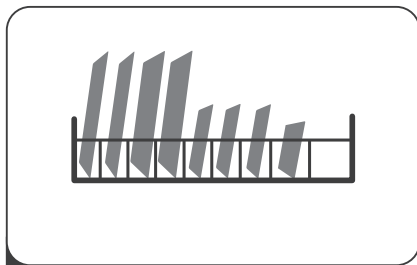
Краткое руководство



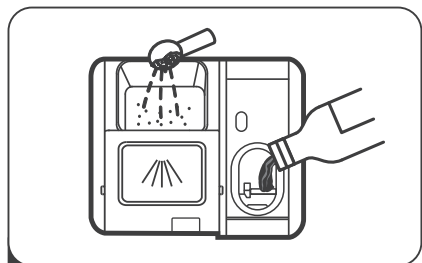
1 Установите и подключите посудомоечную машину.



2 Очистите посуду от крупных остатков пищи.



3 Загрузите посуду.



4 Добавьте моющее средство, ополаскиватель и соль для посудомоечных машин.



5 Включите устройство, выберите программу мойки и нажмите кнопку «Старт/Пауза» для запуска цикла мойки.



Содержание

Краткое руководство	3
Назначение устройства	6
Меры предосторожности	6
Требования к заземлению розетки	7
Схема устройства	8
Аксессуары	8
Установка	9
Подготовка к установке	9
Порядок установки	10
Установка под рабочую поверхность	10
Выравнивание	11
Регулировка натяжения дверной пружины	12
Подключение к водоснабжению	12
Подключение к электроснабжению	13
Работа с устройством	14
Панель управления	14
Значение индикаторов	14
Индикаторы выборочного мытья	15
Индикаторы функций	15
Индикаторы на дисплее	15
Перед началом использования	16
Система умягчения воды	16
Ополаскиватель	18
Моющее средство	19
Загрузка корзин посудомоечной машины	21
Способы загрузки посуды в посудомоечную машину	22
Включение посудомоечной машины	25
Запуск цикла мытья	25
Изменение программы	25
Дозагрузка посуды во время работы устройства	26
Окончание цикла мытья	26
Выключение посудомоечной машины	26
Уход и очистка посудомоечной машины	27
Очистка корпуса посудомоечной машины	27
Очистка дверцы	27

Очистка фильтра	28
Очистка разбрызгивателей.....	29
Программы для мытья посуды.....	30
Возможные проблемы и их решения	31
Коды ошибок	34
Размеры устройства	35
Комплектация.....	35
Технические характеристики	36
Информация об энергоэффективности	37
Правила и условия монтажа, хранения, перевозки (транспортировки), реализации и утилизации.....	38
Дополнительная информация.....	39

Уважаемый покупатель!

Благодарим Вас за выбор нашей продукции.

Мы рады предложить Вам изделия и устройства, разработанные и изготовленные в соответствии с высокими требованиями к качеству, функциональности и дизайну. Перед началом эксплуатации внимательно прочитайте данное руководство, в котором содержится важная информация, касающаяся Вашей безопасности, а также рекомендации по правильному использованию продукта и уходу за ним. Позаботьтесь о сохранности настоящего Руководства и используйте его в качестве справочного материала при дальнейшей эксплуатации изделия.

Назначение устройства

Посудомоечная машина — электромеханическая установка для автоматической мойки посуды.

Меры предосторожности

Внимание: соблюдайте перечисленные меры предосторожности при использовании посудомоечной машины.

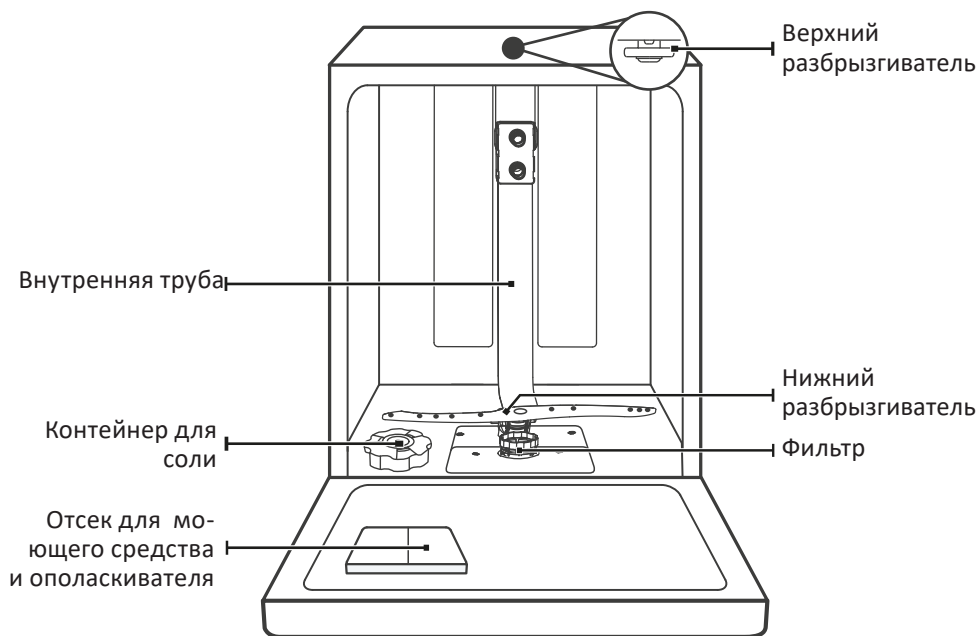
1. Данное устройство предназначено только для бытового использования.
2. Устройство не предназначено для использования детьми и лицами с ограниченными физическими, сенсорными или умственными способностями, кроме случаев, когда над ними осуществляется контроль другими лицами, ответственными за их безопасность. Не разрешайте детям играть с посудомоечной машиной.
3. Данное оборудование предназначено для использования только в помещении. Во избежание поражения электрическим током следите, чтобы на устройство, шнур питания или вилка не попадала вода или другая жидкость.
4. Перед началом технического обслуживания и очистки устройства выключите его из розетки. Для очистки используйте мягкую ткань, смоченную в мыльном растворе, после этого протрите устройство насухо.
5. Нельзя садиться или вставать на дверцы или полки для посуды в посудомоечной машине.
6. Не включайте посудомоечную машину, если панели не установлены на соответствующие места.
7. Во время работы посудомоечной машины открывайте дверь с осторожностью во избежание разбрызгивания воды.
8. Не ставьте тяжелые предметы на открытую дверцу посудомоечной машины. Она может опрокинуться.
9. При загрузке посуды для мытья:
 - ножи и другие острые предметы должны быть помещены в корзину острием вниз или уложены горизонтально;
 - убедитесь, что моющее средство отсутствует в отсеке после завершения цикла мойки;

- не помещайте пластиковую посуду без специальной маркировки в посудомоечную машину;
 - используйте моющие средства и ополаскиватели, предназначенные для автоматических посудомоечных машин;
 - не используйте мыло, стиральный порошок или средство для мытья рук в посудомоечной машине.
10. Если шнур питания поврежден, его следует заменить. Обратитесь в сервисный центр.
 11. При установке оборудования убедитесь, что шнур питания не согнут или передавлен.
 12. Прибор должен быть подключен к водопроводной сети с использованием новых комплектов шлангов, нельзя использовать старые шланги повторно.
 13. Максимальное количество комплектов посуды — 14.
 14. Максимально допустимое давление воды на входе составляет 1 МПа.
 15. Минимальное допустимое давление воды на входе составляет 0,04 МПа.
 16. Данное устройство не предназначено для использования в коммерческих целях.

Требования к заземлению розетки

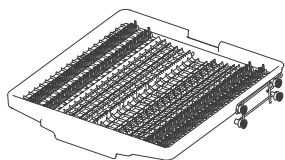
- Устройство должно быть заземлено. В случае возникновения неисправностей или поломки заземление сокращает риск поражения электрическим током, обеспечивая путь наименьшего сопротивления электрического тока. Этот прибор оснащен проводом заземления и заземленной вилкой. Вилка должна включаться в соответствующую розетку, установленную и заземленную в соответствии с местными нормами и правилами. Ненадлежащее подключение провода заземления может вызвать поражение электрическим током. Если Вы не уверены в надежности заземления, проконсультируйтесь с квалифицированным электриком.
- Не вносите изменения в устройство вилки, идущей в комплекте с оборудованием, если она не подходит к розетке. Обратитесь к специалисту для установки соответствующей розетки.

Схема устройства

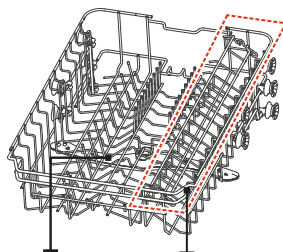


Аксессуары

Верхняя корзина



Средняя корзина



Средний разбрызгиватель

Стойка для кружек

Нижняя корзина



Установка

Внимание!

Подключение трубопроводов и электрического оборудования должно осуществляться квалифицированным специалистом.

Перед установкой посудомоечной машины отключите питание во избежание поражения электрическим током.

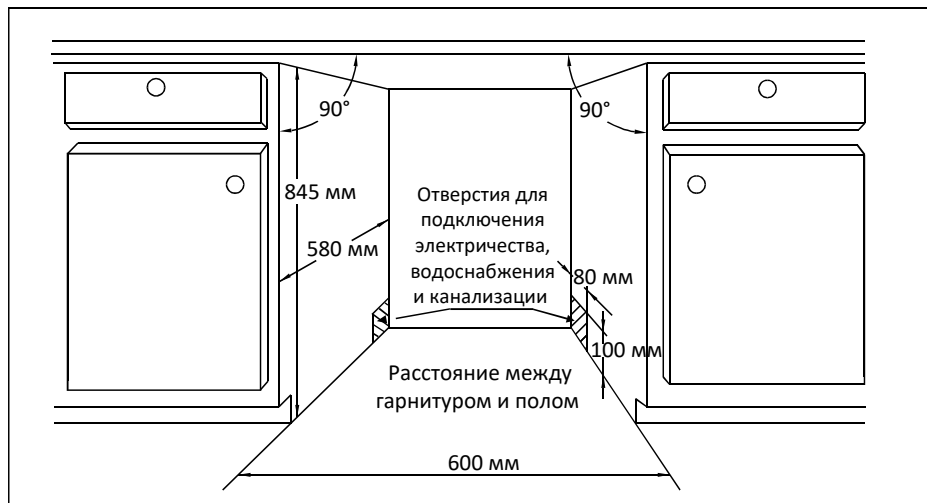
Подготовка к установке

Место установки посудомоечной машины должно располагаться рядом с электрической розеткой и существующими подводами канализации и водоснабжения. Рекомендуется устанавливать посудомоечную машину рядом с раковиной для подключения сливных шлангов посудомоечной машины.

Перед началом установки убедитесь в наличии необходимых аксессуаров (шурпы, крючки и др.) Внимательно прочтите инструкцию перед началом установки. Ниже приведены схемы размеров шкафа для посудомоечной машины и схемы установки. Перед тем как поставить посудомоечную машину подготовьте место:

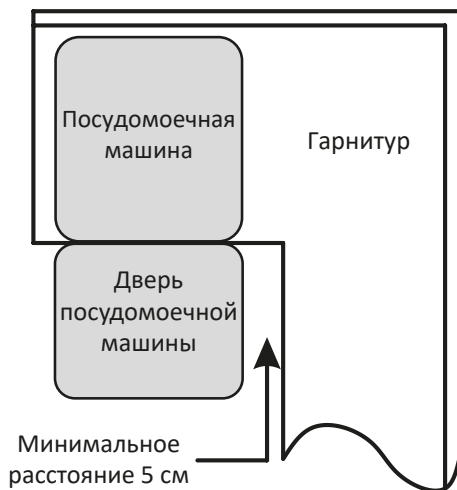
1. Выберите место рядом с раковиной для удобства подключения водоснабжения и сливных шлангов (см. схему 1).

Схема 1



2. Если посудомоечная машина устанавливается в угол, необходимо чтобы оставалось минимум 5 см свободного места при открытии двери (см. схему 2).

Схема 2



Порядок установки

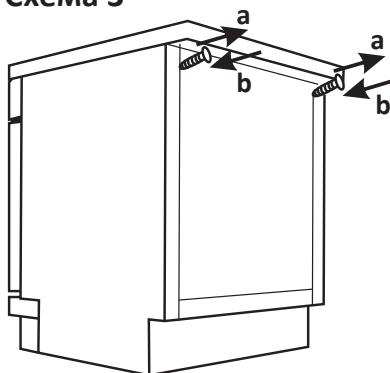
1. Отрегулируйте натяжение дверных пружин, поворачивайте регулировочный винт по часовой стрелке, чтобы затянуть пружины справа и слева. Неправильная регулировка может повредить посудомоечную машину.
2. Подключите впускной шланг к холодной воде.
3. Подключите сливной шланг.
4. Подключите шнур питания.
5. Если посудомоечная машина будет установлена под столешницу кухонного гарнитура, закрепите конденсационную полосу. Убедитесь, что конденсационная полоса находится на уровне с краем рабочей поверхности.
6. Поставьте посудомоечную машину на место.
7. Отрегулируйте посудомоечную машину по уровню. Для регулировки передних ножек используйте плоскую отвертку. Подкрутите ножки, пока посудомоечная машина не выровняется.

Установка под рабочую поверхность

- Снимите верхнюю поверхность посудомоечной машины (см. схему 3), отвинтив винты под задним краем (а).

- После снятия рабочей крышки винты необходимо снова прикрутить под задний край верхней части (b).
- Затем высота будет уменьшена до 815 мм, как это предусмотрено международными правилами (ISO), и посудомоечная машина идеально поместится под рабочей поверхностью кухни.

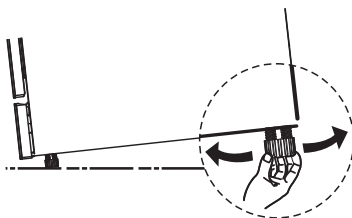
Схема 3



Выравнивание

1. Положите уровень на дверь и разъемы для корзин внутри бака, чтобы проверить уровень посудомоечной машины.
2. Выровняйте посудомоечную машину путем закручивания/выкручивания регулировочных ножек, как это показано на схеме ниже (см.схема 4).
3. При выравнивании следите, чтобы посудомоечная машина не перевернулась.
4. Не изменяйте уровень наклона каждой стороны больше, чем на 2°.

Схема 4



Регулировка натяжения дверной пружины

На заводе произведена регулировка необходимого натяжения дверных пружин. При установке декоративной деревянной панели необходимо произвести регулировку натяжения пружин. Поверните регулировочный винт, чтобы усилить или ослабить натяжение (см. схему 5).

При правильно отрегулированном натяжении полностью открытая дверь остается в горизонтальном положении и поднимается вверх при легком касании.

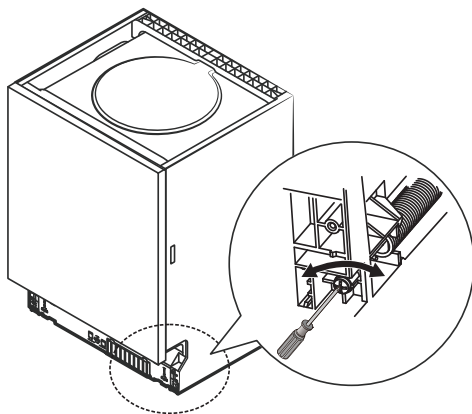


Схема 5

Подключение к водоснабжению

Подключение наливного шланга

Подключение посудомоечной машины к сети водоснабжения должно осуществляться с помощью комплекта новых шлангов.

Убедитесь, что шайба, с помощью которой наливной шланг крепится к устройству, плотно закручена.

- Свободный конец наливного шланга подсоедините к источнику водоснабжения.
- Убедитесь в отсутствии протечек.
- Наливной шланг не должен быть слишком натянут, это может спровоцировать протечку.

Примечание: давление воды должно быть в пределах от 0.04 МПа и 1 МПа. Обратитесь к поставщику услуг водоснабжения, если давление ниже установленного минимума.

Если водопроводные трубы новые или не использовались в течение длительного периода времени, дайте воде стечь, чтобы убедиться, что вода чистая. Эта мера предосторожности необходима, чтобы избежать риска засорения впускного отверстия для воды и повреждения прибора.

Для предотвращения протечек рекомендуется использовать специальный шланг с предохранительным клапаном (не входит в комплект поставки).

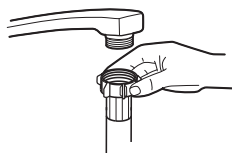


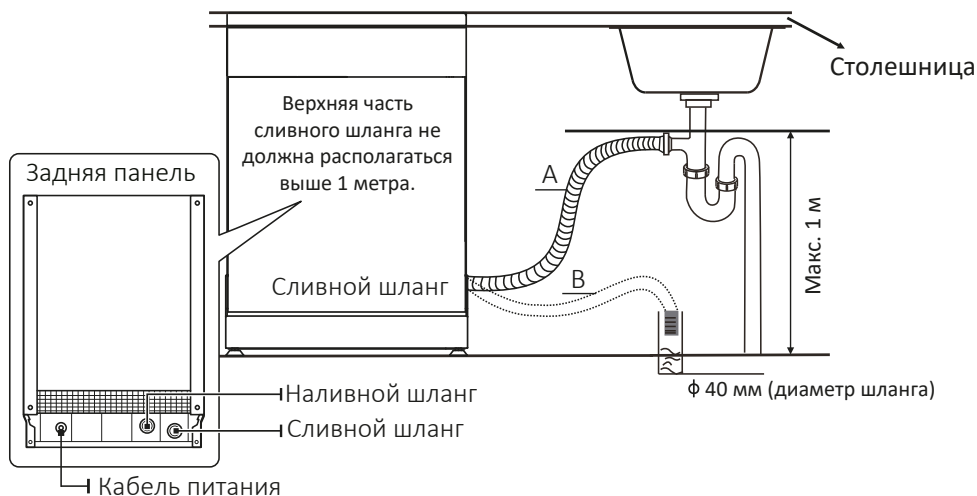
Схема 6.1



Подключение сливного шланга

Вставьте сливной шланг в водосточную трубу диаметром минимум 40 мм или подключите сливной шланг к раковине, убедитесь, что шланг не перегибается. Верхняя часть шланга не должна находиться на высоте более 1000 мм.

Схема 6.2



Подключение к электроснабжению

Внимание!

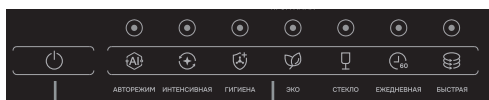
Для подключения нельзя использовать удлинители или переходники. Нельзя убирать заземляющий провод шнура питания.

Требования к подключению

- Рекомендуется использовать предохранитель 10 А, предохранитель с задержкой на срабатывание или автомат-выключатель, также обеспечить отдельную линию питания только для посудомоечной машины.
- Убедитесь, что напряжение и частота соответствуют данным, указанным в разделе «Технические характеристики».
- Включайте вилку только в заземленную розетку. Если вилка не подходит к электрической розетке, замените розетку. Не рекомендуется использовать переходники, они могут перегреваться и вызывать повреждение прибора.

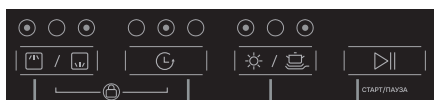
Работа с устройством

Панель управления



1

2



3

5

4

6

7

1. Питание.
2. Выбор программы.
3. Индикаторы выборочного мытья.
4. Отсрочка старта.

5. Блокировка от детей.
6. Выбор функций.
7. Старт/Пауза.
8. Дисплей.

Значение индикаторов



Авторежим

Автоматическая мойка для посуды с различной степенью загрязнения в том числе с засохшей пищей.



Интенсивная

Для посуды с сильными и/или засохшими загрязнениями, кастрюль, сковородок.



Гигиена

Для дезинфекции посуды. Мойка и ополаскивание будут происходить при 70 °С.



ЭКО

Программа, подходящая для мытья посуды с обычным загрязнением. Программа расходует меньше воды и энергии, чем остальные программы.



Стекло

Для слегка загрязненной хрупкой посуды из фаянса и стекла.



Ежедневная

Для посуды с обычным загрязнением, не требующей тщательной сушки.



Быстрая

Быстрая мойка слегка загрязненной посуды.

Индикаторы выборочного мытья



Средняя корзина

Функция мойки посуды в средней корзине. Применяется, когда требуется вымыть небольшой объем посуды. Загрузите посуду только в верхнюю корзину: при выборе данной функции нижний разбрызгиватель не задействуется.



Нижняя корзина

Функция мойки посуды в нижней корзине. Применяется, когда требуется вымыть небольшой объем посуды. Загрузите посуду только в нижнюю корзину: при выборе данной функции средний разбрызгиватель не задействуется.

Индикаторы функций



Тщательная мойка

Применяется для тщательной мойки сильно загрязненной посуды.



Экстра сушка

Включите данную функцию, если посуда требует более тщательной сушки.

Индикаторы на дисплее



Ополаскиватель

Низкий уровень ополаскивателя.



Соль

Низкий уровень соли.



Водопроводный кран

Вода не поступает в устройство. Проверьте, открыт ли водопроводный кран.

Перед началом использования

Перед началом использования посудомоечной машины в первый раз выполните следующие действия:

1. Определите уровень жесткости воды. Для этого возьмите тестер анализа жесткости воды, который находится в комплекте, следуйте инструкции на нем.
2. В случае необходимости отрегулируйте уровень жесткости воды.
3. В контейнер для соли добавьте 1,5 кг соли для посудомоечных машин и немного воды.
4. Добавьте ополаскиватель и моющее средство в отсек для моющих средств.
5. Добавьте моющее средство.

Система умягчения воды

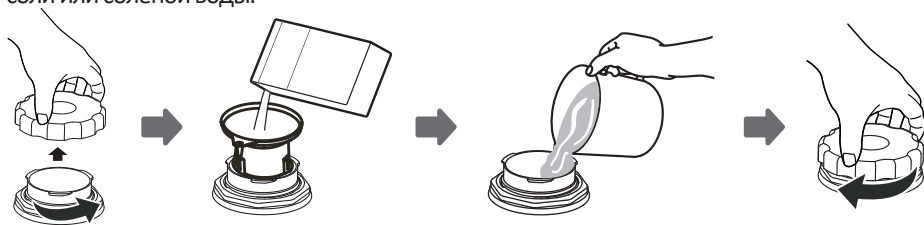
Умягчение воды устанавливается вручную, с помощью переключателя жесткости воды. Система умягчения воды предназначена для удаления минералов и солей из воды, которые имеют пагубное или неблагоприятное воздействие на работу посудомоечной машины. Чем выше содержание этих минералов и солей, тем жестче вода. Система умягчения должна быть настроена в зависимости от жесткости воды в вашем районе. Для информации о жесткости воды обратитесь к поставщику услуг водоснабжения или воспользуйтесь тестером анализа жесткости воды, который находится в комплекте к ПММ. Достаньте тест-полоску, полностью погрузите индикаторную зону тест-полоски в исследуемую воду на 1-3 секунды. Извлеките полоску и удалите излишки воды с нее. Примерно через 15-30 секунд сравните окраску индикаторной зоны тест-полоски с соответствующим цветным полем на этикетке, чем темнее окрас, тем жестче вода.

Контейнер для соли расположен под нижней корзиной. Необходимо заполнять контейнер согласно инструкции ниже.

Внимание!

Используйте только соль, предназначенную для посудомоечных машин. Другие виды соли, в особенности столовая соль, могут повредить систему умягчения воды. В случае использования солей, не предназначенных для посудомоечных машин, производитель не несет ответственности за исправность посудомоечной машины.

Заполняйте систему умягчения воды солью только перед началом полного цикла мытья посуды. Это позволит избежать коррозии машины, вызванной рассыпанными гранулами соли или соленой воды.



1. Уберите нижнюю корзину, открутите крышку с контейнера для соли.
2. Поместите конец воронки в отверстие и засыпьте около 1,5 кг соли для посудомоечных машин.
3. Добавьте воду в заполненный контейнер с солью. Часть воды может вылиться – это нормальное явление.
4. После заполнения контейнера плотно закрутите крышку по часовой стрелке.
5. После того как контейнер заполнен, индикатор уровня соли погаснет.

6. Программа мытья посуды должна быть запущена немедленно после заполнения контейнера с солью. Иначе фильтр, насос или другие части машины могут быть повреждены соленой водой.

Примечание

1. Контейнер с солью необходимо заполнять после того, как на панели управления загорается индикатор уровня соли. Индикатор уровня соли может продолжать гореть, даже если контейнер заполнен, это зависит от степени растворения соли.
2. Если на посуде остались соляные капли, запустите быструю программу мытья для удаления остатков соли.

Регулировка расхода соли

Посудомоечная машина позволяет отрегулировать использование соли в зависимости от жесткости воды. Это необходимо для оптимизации расхода соли.

Для регулировки расхода соли выполните следующие действия:

1. Закройте дверцу, включите посудомоечную машину.
2. Необходимо перейти в меню настройки системы умягчения. Для этого в течение минуты после включения нажмите и удерживайте кнопку выбора программы «Быстрая» не менее 6 секунд, чтобы установить настройки системы умягчения воды.
3. Нажимайте кнопку выбора программы «Быстрая» для выбора настроек системы умягчения воды исходя из условия жесткости воды в вашем регионе, настройки меняются в следующей последовательности: Н1->Н2->Н3->Н4->Н5->Н6.
4. Нажмите кнопку питания для завершения настройки.

Жесткость воды				Степень умягчения	Последовательность программ, после которой происходит регенерация*	Расход соли (грамм/цикл)
°dH	°fH	°Clark	ммоль/л			
0–5	0–9	0–6	0–0,94	Н1	Нет регенерации	0
6–11	10–20	7–14	1,0–2,0	Н2	10	9
12–17	21–30	15–21	2,1–3,0	Н3	5	12
18–22	31–40	22–28	3,1–4,0	Н4	3	20
23–34	41–60	29–42	4,1–6,0	Н5	2	30
35–55	61–98	43–69	6,1–9,8	Н6	1	60

Примечание: заводские настройки по умолчанию: Н3; 0,178 ммоль/л.

°dH = 1.25

°dH – немецкий градус

°Clark = 1.78.

°fH – французский градус

°fH = 0.178 ммоль/л.

°Clark – английский градус

* При каждом цикле с регенерацией дополнительно расходуется 2 л воды, расход электроэнергии увеличивается на 0,02 кВт·ч, а продолжительность программы увеличивается на 4 минуты.

Ополаскиватель

Ополаскиватель добавляется во время последнего ополаскивания для того, чтобы капли воды не оставляли пятна и разводы на посуде. Ополаскиватель также улучшает сушку посуды, так как вода быстрее стекает с нее. Данная посудомоечная машина рассчитана на использование жидкого ополаскивателя. Отсек ополаскивателя находится внутри дверцы рядом с отсеком для моющего средства. Откройте крышку дозатора и залейте жидкий ополаскиватель до верхнего уровня.

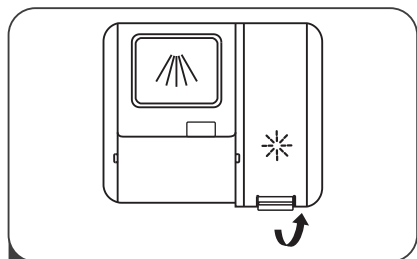
Внимание!

Необходимо использовать только ополаскиватели для посудомоечных машин. Нельзя заливать в дозатор другие вещества (например, очиститель посудомоечных машин, жидкое моющее средство), это может привести к повреждению посудомоечной машины.

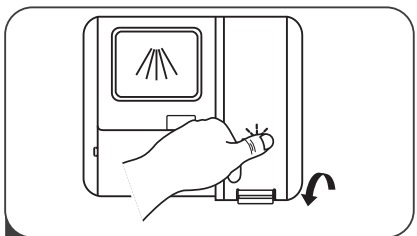
Вы можете проверить уровень ополаскивателя визуально по цвету индикатора, расположенного рядом с крышкой.

Когда дозатор полон, индикатор темного цвета. По мере расхода ополаскивателя размер темной точки индикатора уменьшается, не допускайте опустошения дозатора менее $\frac{1}{4}$ объема.

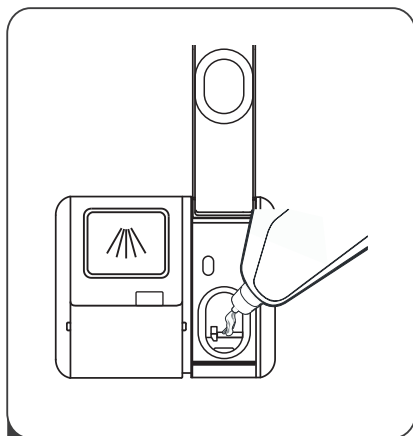
Добавление ополаскивателя



- 1 Откройте крышку отсека для ополаскивателя, потянув ручку крышки на себя.



- 3 Закройте крышку отсека для ополаскивателя.




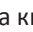

- 2 Налейте ополаскиватель в отсек. Не переполняйте отсек.

Вытрите капли ополаскивателя, пролитые при заполнении отсека, чтобы избежать излишнего образования пены при следующем мытье посуды. Не забывайте установить крышку на место прежде, чем закрыть дверь.

Регулировка расхода ополаскивателя

Регулятор расхода ополаскивателя имеет 5 уровней настройки. Если на посуде остаются пятна или она плохо сохнет, увеличьте количество ополаскивателя. Если проблема по-прежнему существует, установите регулятор в максимальное положение. Увеличьте дозу ополаскивателя, если после мытья остаются капли воды или известковые разводы. Уменьшите дозу, если на посуде остаются липкие беловатые пятна или голубоватая пленка на стеклянной посуде или лезвиях ножей.

Чтобы отрегулировать расход ополаскивателя:

1. Закройте дверцу, включите посудомоечную машину.
2. Необходимо перейти в меню настройки расхода ополаскивателя. Для этого в течение минуты после включения нажмите кнопку «» на 5 секунд, а затем нажмите на кнопку отсрочки старта. Индикатор  начнет мигать.
3. Нажимайте кнопку «» для настройки расхода ополаскивателя. Настройки меняются в следующей последовательности: D1->D2->D3->D4->D5->D1 (чем больше цифра, тем больше расход ополаскивателя).
4. Нажмите кнопку питания для завершения настройки.

Моющее средство

Внимание!

Используйте только моющие средства, предназначенные для посудомоечных машин. Храните моющее средства в сухом месте. Не засыпайте моющее средства, если Вы не собираетесь мыть посуду.

Моющие средства, содержащие химические компоненты, необходимы для удаления грязи с посуды и из посудомоечной машины.

Существует три типа моющих средств:

1. С хлором и фосфатами.
2. Фосфатные.
3. Бесфосфатные.

Фосфатные средства смягчают воду, но являются довольно опасными для человека при попадании внутрь или на кожу.

Бесфосфатные средства не смягчают воду, но имеют минимальный вред при попадании в организм человека или на кожу. При использовании бесфосфатных средств рекомендуем использовать соль для смягчения, даже при минимальной жесткости воды. Для достижения наилучшего результата с использованием бесфосфатных средств используйте немного больше моющего средства и программы с более высокой температурой.

Моющие средства с хлором и фосфатами наиболее эффективны при удалении загрязнений, но опасны для человека и животных: могут вызывать сильные отравления, ожоги и аллергические реакции. В основном такие средства используются в медицинских учреждениях, на предприятиях и т.д.

Примечание: в отличие от хлоросодержащих и фосфатных средств, бесфосфатные моющие средства наиболее безопасны для окружающей среды.

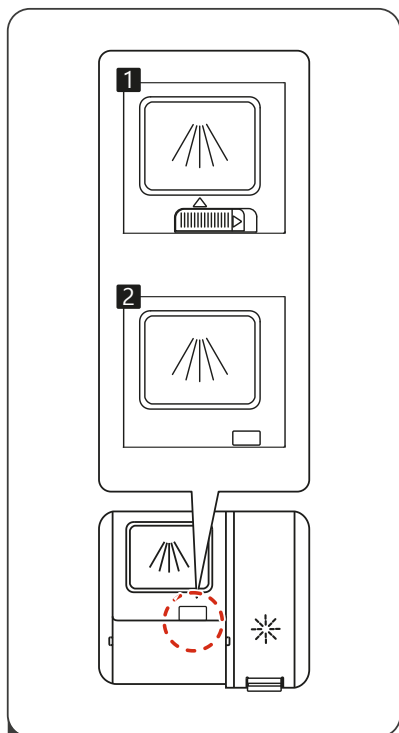
Моющие средства в таблетках

Моющие средства в таблетках различных марок растворяются с разной скоростью. По этой причине некоторые моющие таблетки не растворяются полностью во время быстрых циклов мытья. Используйте программы с долгим моющим циклом, чтобы обеспечить полное вымыванием моющих таблеток.

Отсек для моющего средства

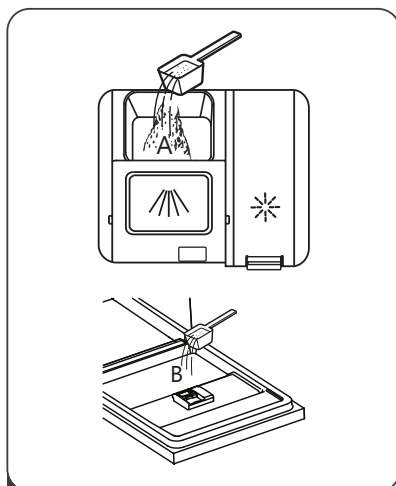
Необходимо добавлять моющее средство в соответствующий отсек перед началом каждой мойки посуды согласно инструкциям, приведенным в таблице циклов мытья.

Всегда добавляйте моющее средство перед началом мойки, иначе оно может намочнуть и хуже растворяться.

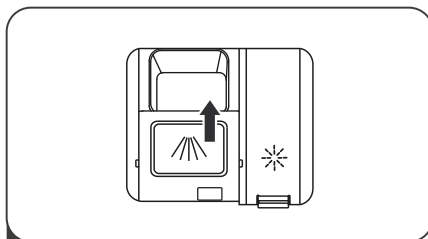


1 В зависимости от модели:

1. Откройте крышку, сдвинув затвор вправо.
2. Откройте крышку, надавив на кнопку.



- 2 Насыпьте моющее средство. При сильных загрязнениях можно добавить немного моющего средства непосредственно в машину.



- 3 Закройте крышку отсека, сдвинув затвор вправо или нажав на кнопку.

Соблюдайте требования по дозировке и хранению моющего средства, указанные его производителем на упаковке.

Информация о количестве моющего средства для программ приведена в таблице «Программы для мытья посуды». Количество моющего вещества также может отличаться в зависимости от степени загрязнения и жесткости воды.

Соблюдайте рекомендации производителя моющего средства.

Храните моющее средство в недоступном для детей месте.

Загрузка корзин посудомоечной машины

- При покупке посуды выбирайте посуду, которая пригодна для мытья в посудомоечной машине.
- Используйте мягкое моющее средство, отмеченное как «щадящее для посуды», подробную информацию можно получить у производителей моющих средств.
- Для некоторой посуды стоит выбирать максимально низкую температуру мойки.
- Во избежание повреждения стекла и столовых приборов не вынимайте их из посудомоечной машины сразу же после окончания программы.

Посуда и столовые приборы, неподходящие для мытья в посудомоечной машине

- Столовые приборы с деревянными, костяными, фарфоровыми и перламутровыми ручками.
- Нежаропрочная пластиковая посуда.
- Старые столовые приборы со склеенными частями, неустойчивые к высокой температуре.
- Склеенная посуда или столовые приборы.
- Оловянная или медная посуда.
- Хрусталь.
- Металлические предметы, подверженные ржавчине.
- Деревянные блюда.
- Предметы, изготовленные из синтетических волокон.

Посуда и столовые приборы, частично подходящие для мытья в посудомоечной машине

- Некоторые виды стеклянной посуды могут становиться тусклыми после большого количества моек в посудомоечной машине.
- Серебряные и алюминиевые части имеют тенденцию к потере цвета во время мойки.
- Глазурованные узоры могут исчезнуть при частой мойке.

При загрузке посудомоечной машины обратите внимание на следующее

Удалите чрезмерные остатки пищи с посуды, мягкие остатки пригоревшей пищи из кастрюли. Нет необходимости ополаскивать посуду в проточной воде.

Поместите посуду следующим образом:

1. Чашки, стаканы, кастрюли и др. размещайте дном вверх, так чтобы они не наполнились водой.
2. Изогнутые предметы или предметы с углублениями следует располагать наклонно, чтобы вода могла стекать свободно.
3. Ставьте посуду так, чтобы она не могла упасть.
4. Посуду следует располагать так, чтобы разбрызгиватели воды могли свободно вращаться во время мытья.

Примечание

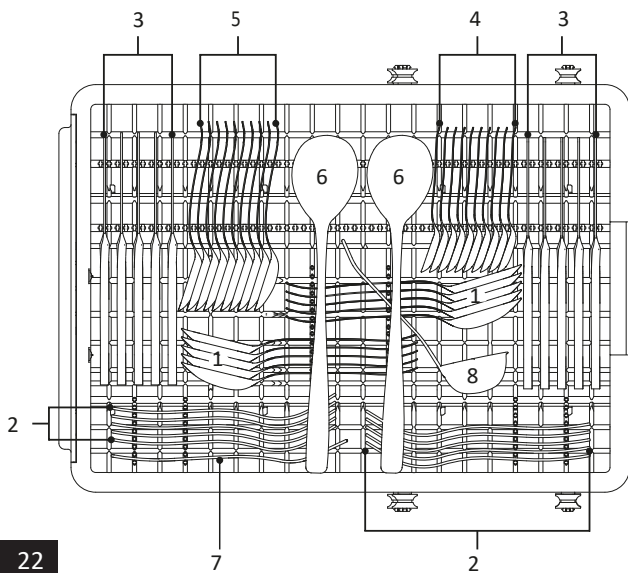
- Не следует мыть в посудомоечной машине слишком мелкие предметы, так как они могут выпасть из корзины.
- Посуда и столовые приборы не должны лежать один в другом.
- Стаканы не должны соприкасаться, чтобы избежать повреждения.
- Большие предметы, наиболее трудные для мытья, следует ставить в нижнюю корзину.
- Верхняя корзина предназначена для более хрупкой посуды, например, стеклянных стаканов, кофейных и чайных кружек.
- Нельзя класть ножи с большим лезвием вертикально, это представляет собой потенциальную опасность.
- Не перегружайте посудомоечную машину. Это важно для получения оптимального результата мытья и разумного расхода электроэнергии.

Выгрузка посуды

Рекомендуется сначала разгрузить нижнюю корзину, а затем верхнюю, чтобы избежать стекания воды из верхней корзины на посуду внизу.

Способы загрузки посуды в посудомоечную машину

Верхняя корзина для столовых приборов

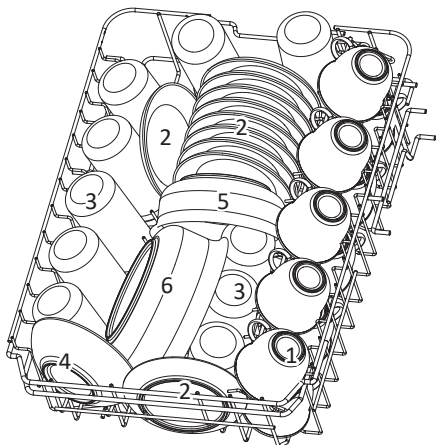


Цифра	Наименование
1	Суповые ложки
2	Вилки
3	Ножи
4	Чайные ложки
5	Десертные ложки
6	Сервировочные ложки
7	Сервировочные вилки
8	Поварешка

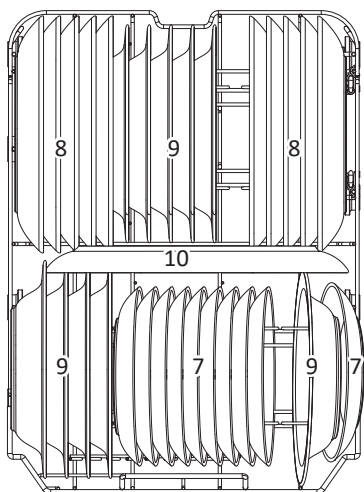
Примечание:

Чтобы обеспечить наилучшее качество мытья столового серебра, убедитесь в следующем:

- приборы не вложены друг в друга;
- столовое серебро кладется лицевой стороной вверх;
- длинные приборы кладутся в середину.

Средняя корзина

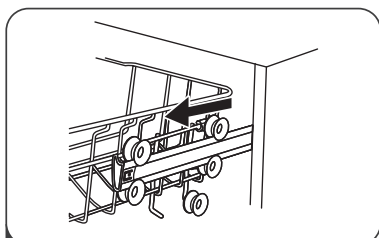
Цифра	Наименование посуды
1	Чашки
2	Блюдца
3	Стаканы
4	Маленькие салатники
5	Средние салатники
6	Большие салатники

Нижняя корзина

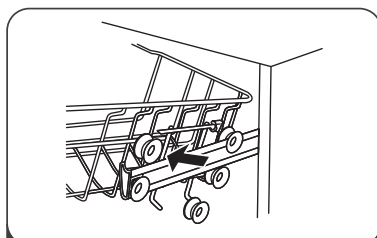
Цифра	Наименование посуды
7	Десертные тарелки
8	Обеденные тарелки
9	Суповые тарелки
10	Овальная тарелка

Регулировка средней корзины

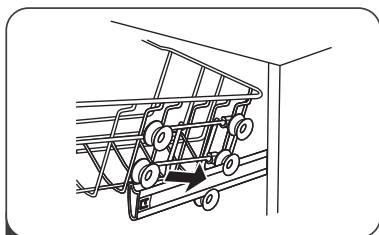
Высота средней корзины может быть отрегулирована, чтобы создать больше пространство для большой посуды как в средней, так и в нижней корзине. Среднюю корзину можно поднять или опустить.



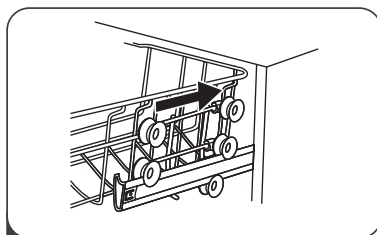
1 Вытяните среднюю корзину.



2 Достаньте среднюю корзину.



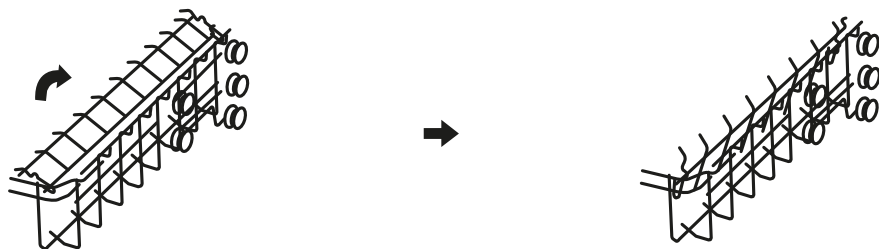
3 Установите корзину на нижние или верхние направляющие.



4 Задвиньте среднюю корзину.

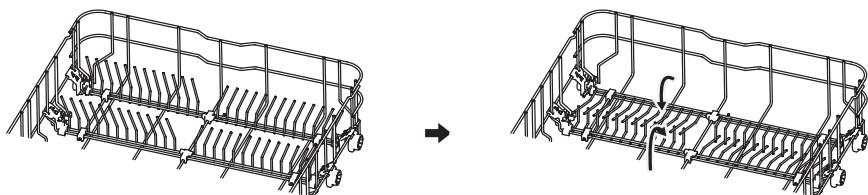
Регулировка стойки для чашек

Чтобы освободить место под стаканы или другую высокую посуду в средней корзине, приподнимите стойку для чашек, как показано на схеме. Вы также можете убрать стойку для чашек, если она не нужна.



Регулировка стеллажа нижней корзины

Поднятые вверх спицы нижней корзины нужны, чтобы ставить тарелки или длинные блюда. Вы можете опустить их, как показано на схеме, если вам нужно место под большие предметы (кастрюли, сковородки и тд.).



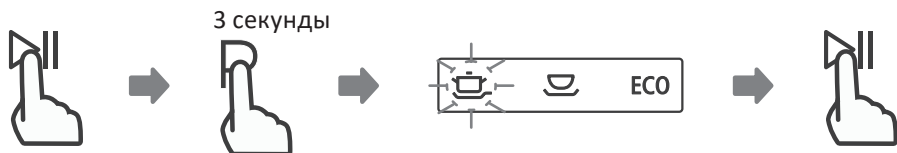
Включение посудомоечной машины

Запуск цикла мытья

1. Выньте верхнюю и нижнюю корзины, загрузите посуду и поставьте корзины обратно. Рекомендуется сначала загрузить нижнюю корзину, затем верхнюю.
2. Залейте моющее средство.
3. Вставьте вилку в розетку.
4. Убедитесь, что водоснабжение подключено.
5. Откройте дверцу, нажмите кнопку «Питание», загорится индикатор питания.
6. Нажмите кнопку «Программа» для выбора подходящей программы мойки.
7. Закройте дверцу и нажмите кнопку «Старт/Пауза», посудомоечная машина начнет работу.

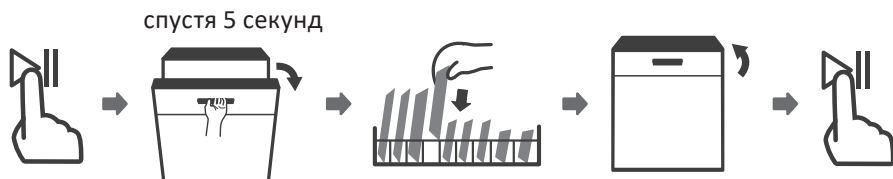
Изменение программы

1. Цикл программы может быть изменен, если программа была запущена недавно. Иначе вода и моющее средство могут быть уже залитыми в посудомоечную машину, и для нового цикла потребуется добавить моющее средство повторно.
2. Нажмите и держите кнопку «Старт/Пауза» в течение 3 секунд, посудомоечная машина перейдет в режим ожидания, после этого вы сможете выбрать необходимую программу.
3. Выберите необходимую программу.
4. Нажмите кнопку «Старт/Пауза». Посудомоечная машина автоматически возобновит работу через 10 секунд.



Дозагрузка посуды во время работы устройства

1. Вы можете добавить посуду во время выполнения программы мойки, если программа была запущена недавно, и отсек для моющего средства закрыт.
2. Откройте дверь, посудомоечная машина перейдет в режим ожидания, а разбрызгиватели останутся.
3. Добавьте необходимую посуду.
4. Закройте дверцу. Программа мойки продолжит выполняться автоматически.



Окончание цикла мытья

После окончания цикла мытья раздастся звуковой сигнал в течение 8 секунд, после чего посудомоечная машина остановится. Выключите посудомоечную машину, нажав на кнопку «Вкл./Выкл.», отключите подачу воды и откройте дверцу. Подождите несколько минут прежде, чем выгрузить посуду, не доставайте посуду и столовые приборы, пока они горячие. Это предотвратит их повреждение.

Примечание: По окончании работы посудомоечной машины дверь автоматически приоткроется, это позволяет посуде остыть и высохнуть быстрее.

Выключение посудомоечной машины

Программа завершена, когда индикатор программы горит, но не мерцает.

1. Выключите посудомоечную машину, нажав на кнопку «Вкл./Выкл.».
2. Закройте подачу воды.
3. Осторожно откройте дверцу. Горячая посуда наиболее подвержена повреждению, следует подождать 15 минут, чтобы посуда остыла прежде, чем вынимать ее из посудомоечной машины.
4. Выгрузите посуду из нижней корзины, затем из верхней. Это поможет избежать стекания воды из верхней корзины на посуду снизу.

Уход и очистка посудомоечной машины

- После каждого мытья посуды отключайте подачу воды и оставляйте дверцу приоткрытой, чтобы в посудомоечной машине не накапливалась влага и запахи.
- Всегда отключайте вилку из розетки перед началом очистки или обслуживания посудомоечной машины.
- Не используйте растворители и абразивные чистящие средства для ухода за корпусом и резиновыми частями посудомоечной машины. Следует использовать только мягкую ткань и теплую мыльную воду. Для удаления пятен используйте мягкую ткань, слегка смоченную в уксусе, или специальные средства для ухода за посудомоечной машиной.
- Если посудомоечная машина не используется в течение длительного времени, рекомендуется запустить цикл мытья без посуды, затем отключить вилку из розетки, перекрыть подачу воды и приоткрыть дверцу. Это поможет избежать образования запахов и сохранит дверные уплотнители.
- Старайтесь перемещать посудомоечную машину в вертикальном состоянии. Если это невозможно, ее можно положить на заднюю стенку.
- Одной из причин образования запахов может быть попадание остатков пищи на уплотнители. Периодически очищайте уплотнители губкой, это поможет предотвратить появление запахов.

Очистка корпуса посудомоечной машины

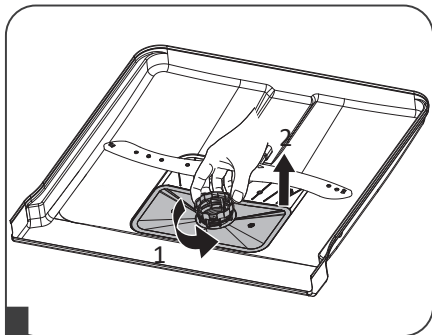
- Протрите панель управления слегка смоченной мягкой тканью. Тщательно высушите ее после чистки. Используйте полироль для бытовой техники для ухода за корпусом.
- Не используйте острые предметы, абразивные губки и сильнодействующие чистящие средства для ухода за посудомоечной машиной.

Очистка дверцы

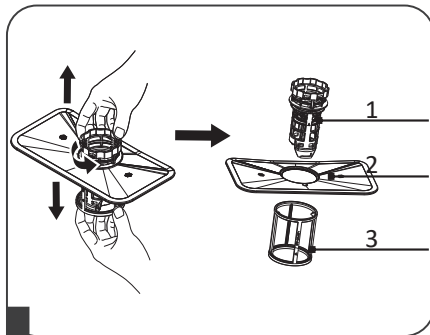
- Используйте только мягкую смоченную ткань, чтобы протереть края дверцы. Избегайте попадания воды в замок и электрические компоненты дверцы.
- Не используйте любые аэрозольные чистящие средства, так как это может привести к повреждению замка и электрических компонентов.
- Некоторые абразивные чистящие средства и бумажные полотенца могут оставлять царапины на поверхности из нержавеющей стали.

Очистка фильтра

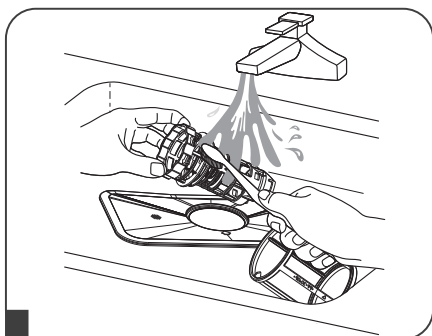
Фильтр предотвращает попадание крупных остатков пищи в насос. Остатки пищи могут забиваться в фильтр, в этом случае его следует прочистить. Система фильтрации состоит из фильтра грубой очистки, основного фильтра и микрофильтра (фильтр тонкой очистки).



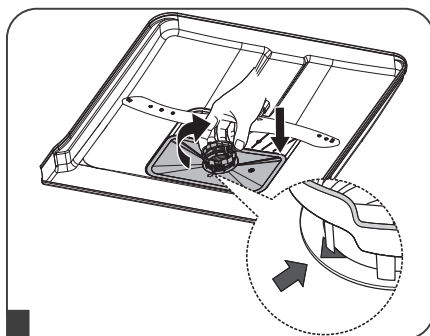
1. Проверните фильтр против часовой стрелки.
2. Выньте фильтр вверх.



1. Фильтр грубой очистки.
 2. Основной фильтр.
 3. Фильтр тонкой очистки.
- Фильтр тонкой очистки можно снять с нижней стороны. Фильтр грубой очистки можно отсоединить от основного фильтра, осторожно сжимая выступы сверху и вытягивая его.

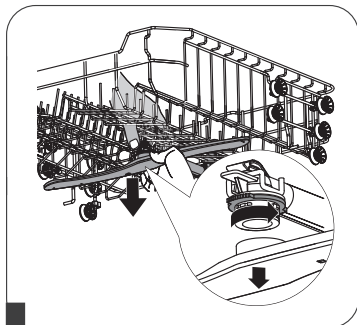


- 3 Очистите фильтры с помощью щётки. Не стучите по фильтрам во время очистки, они могут быть повреждены.

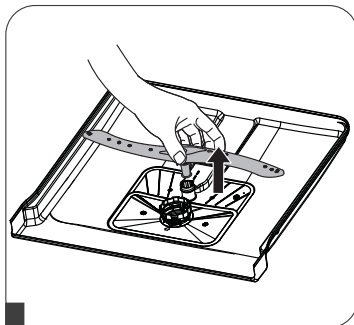


- 4 Соберите фильтры и поставьте их на прежнее место. Не запускайте посудомоечную машину без установленных фильтров.

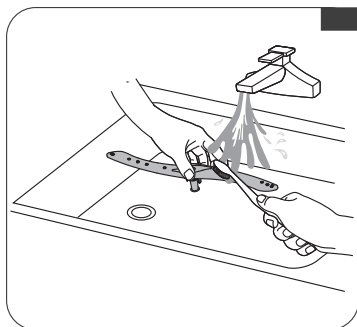
Очистка разбрызгивателей



1 Для снятия среднего разбрызгивателя открутите гайку и снимите разбрызгиватель против часовой стрелки.










2 Для снятия нижнего разбрызгивателя потяните его вверх.



3 Промойте разбрызгиватели в теплой воде с мылом и прочистите распылители мягкой щеткой. Тщательно прополощите водой и установите на место.

Программы для мытья посуды

Примечание: значок ● обозначает необходимость добавления ополаскивателя.

Программа	Описание цикла	Моющ. средство Замачив./Основная	Время (мин.)	Потреб. энергии (кВт·ч)	Расход воды (л/цикл)	Ополаски- ватель
 Авторежим	Замачивание (45°C)					
	Авто мойка (55–65°C)					
	Ополаскивание	5/30 г	85–150	1,050–1,551	10,6–15,9	●
	Ополаскивание	1–2 таб.				
	Ополаскивание (50–55°C)					
Сушка						
 Интенсивная	Замачивание (50°C)					
	Основная (65°C)					
	Ополаскивание	5/30 г	205	1,651	16,5	●
	Ополаскивание	1–2 таб.				
	Ополаскивание (60°C)					
Сушка						
 Гигиена	Замачивание (50°C)					
	Основная (70°C)					
	Ополаскивание	5/30 г	200	1,772	16,5	●
	Ополаскивание	1–2 таб.				
	Ополаскивание (70°C)					
Сушка						
 эко	Основная (50°C)					
	Ополаскивание	5/30 г	198	0,833	10,0	●
	Ополаскивание (50°C)	1–2 таб.				
	Сушка					
 Стекло	Замачивание (40°C)					
	Основная (50°C)					
	Ополаскивание	5/30 г	120	0,902	13,5	●
	Ополаскивание (50°C)	1–2 таб.				
	Сушка					
 60 мин.	Основная (55°C)					
	Ополаскивание	35 г	60	0,853	11,5	●
	Ополаскивание (50°C)	1–2 таб.				
	Сушка					
 Быстрая	Основная (40°C)					
	Ополаскивание (40°C)	15 г	30	0,781	11,0	○
	Ополаскивание (55°C)	1 таб.				

Возможные проблемы и их решения

Проблема	Возможная проблема	Возможное решение
Устройство не запускается.	Перегорел предохранитель или сработал автомат защиты.	Замените предохранитель или включите автомат защиты. Отключите все другие приборы, подключённые к тому же источнику питания, что и посудомоечная машина.
	Устройство отключено от электрической сети.	Убедитесь, что устройство подключено к электрической сети.
	Низкое давление воды.	Проверьте давление в системе водоснабжения.
	Дверь неправильно закрыта.	Закройте дверь правильно.
Вода не уходит из устройства.	Сливной шланг забит.	Прочистите сливной шланг.
	Забит фильтр.	Прочистите фильтр.
	Забита канализационная труба.	Прочистите канализационную трубу.
Пена в сливной трубе.	Неподходящее моющее средство.	Используйте только специальное моющее средство для посудомоечной машины, чтобы избежать пены. <ul style="list-style-type: none"> Откройте посудомоечную машину и дайте пене испариться. Налейте 4 литра холодной воды на дно посудомоечной машины. Закройте дверцу посудомоечной машины, затем выберите любую программу. В первую очередь устройство сольёт воду. Откройте дверцу после завершения этапа слива и проверьте, не исчезла ли пена. Повторите при необходимости.
	Разлился ополаскиватель.	Всегда вытирайте пролитый ополаскиватель.
Пятна на внутренней поверхности устройства.	Использовалось моющее средство с красителем.	Используйте моющее средство без красителя.

Проблема	Возможная проблема	Возможное решение
Белая плёнка на внутренней поверхности устройства.	Жёсткая вода.	Для очистки внутренней поверхности используйте губку и моющее средство для посудомоечных машин.
Пятна ржавчины на столовых приборах.	Столовые приборы не устойчивы к коррозии.	Не мойте в посудомоечной машине столовые приборы, подверженные коррозии.
	Программа мойки не запустилась после добавления соли в посудомоечную машину. Следы соли попали в цикл мойки.	Всегда запускайте программу мойки без какой-либо посуды после добавления соли.
	Крышка отсека для соли не была закрыта.	Закрывайте крышку перед каждой мойкой посуды.
Стук во время работы устройства.	Разбрызгиватель задевает посуду в корзине во время мойки.	Приостановите программу мойки и переложите посуду так, чтобы разбрызгиватель не задевал её во время работы.
Дребезжание в посудомоечной машине.	Струи воды попадают прямо на внутренние стенки резервуара, если загружено небольшое количество посуды.	Загрузите в устройство больше посуды или распределите посуду в машине равномернее.
	Легкие предметы посуды передвигаются во время мытья.	Легкую посуду следует размещать устойчиво.
Постукивание в трубах.	Зависит от санитарно-технического оборудования здания, т.к. не является неисправностью посудомоечной машины. Не влияет на работу устройства.	

Проблема	Возможная проблема	Возможное решение
Остатки пищи на посуде.	Предметы посуды расположены слишком близко друг к другу, корзина переполнена.	Для очистки внутренней поверхности используйте губку и моющее средство для посудомоечных машин.
	Что-то препятствует вращению разбрызгивателя.	Размещать посуду таким образом, чтобы не препятствовать свободному вращению разбрызгивателя.
	Засорились форсунки в разбрызгивателе.	Прочистите форсунки разбрызгивателя.
	Фильтры загрязнены.	Прочистите фильтры.
	Фильтры вставлены неправильно и/или не зафиксированы.	Вставьте и зафиксируйте фильтры.
	Выбрана неподходящая программа мытья.	Выберите подходящую программу мытья.
	Левая и правая стороны верхней корзины установлены не на одинаковом уровне.	Установите верхнюю корзину с обеих сторон на одном уровне.
	Недостаточно моющего средства.	Добавьте больше моющего средства при следующей мойке.
Стеклопосуда мутная после мойки.	Сочетание мягкой воды и слишком большого количества моющего средства.	Используйте меньше моющего средства, если у вас мягкая вода. Выберите более короткий цикл мытья посуды.
На посуде и бокалах появляются белые пятна.	Жёсткая вода может вызывать образование накипи на посуде.	Добавьте больше моющего средства.
Чёрные или серые пятна на посуде.	Пятна появляются после мойки посуды из алюминия.	Используйте моющее средство, чтобы убрать эти пятна.
Моющее средство осталось в дозаторе.	Посуда блокирует дозатор моющего средства.	Загрузите посуду правильно.

Проблема	Возможная проблема	Возможное решение
Посуда не высохла.	Ополаскивателя в контейнере слишком мало или нет вообще.	Добавьте ополаскиватель.
	Была выбрана программа без сушки.	Выберите программу сушки.
	Вода собирается в углублениях посуды и столовых приборов.	Размещайте посуду правильно.
	Используемое комбинированное моющее средство обладает низкой эффективностью сушки.	Используйте другое комбинированное моющее средство с лучшей эффективностью сушки. Дополнительное применение ополаскивателя повышает эффективность сушки.
	Посуда слишком рано извлечена из машины или процесс сушки был еще не завершен.	Дождитесь завершения программы или извлеките посуду только через 30 минут после окончания программы.
	Используется неподходящая для мойки в посудомоечной машине посуда.	Используйте посуду, подходящую для мойки в посудомоечной машине.

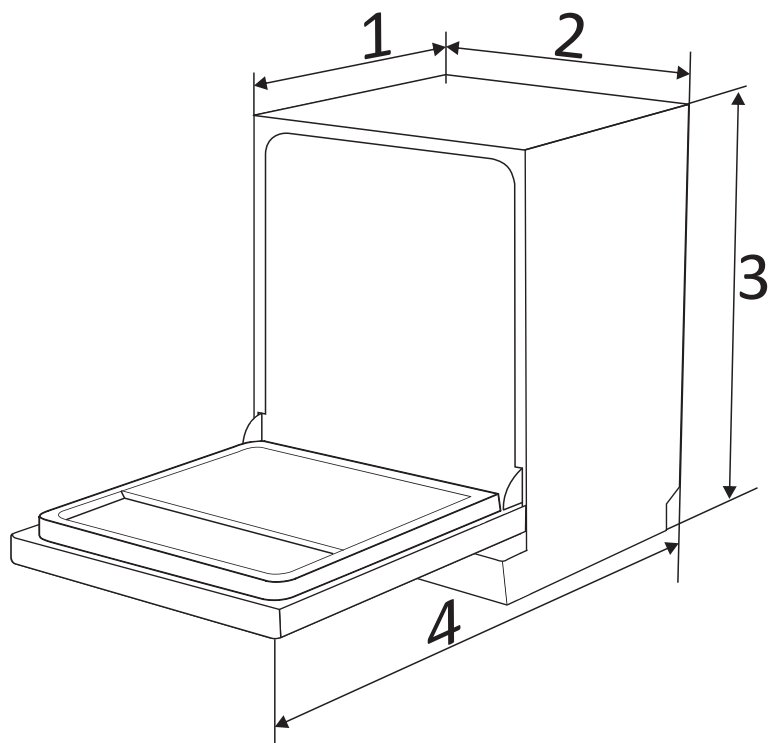
Коды ошибок

Код ошибки	Значение	Возможная причина
E1	Долгое время набора воды.	Краны не открыты, ограничена подача воды или низкий напор воды.
E3	Вода не нагревается.	Поломка нагревательного элемента.
E4	Переполнение.	Протечки в некоторых элементах посудомоечной машины.
Ed	Ошибка связи между основной платой и панелью управления.	Обрыв или размыкание проводки.

Внимание!

- В случае переполнения посудомоечной машины, отключите подачу воды.
- В случае если вода находится в поддоне из-за переполнения машины или протечки, следует убрать всю воду прежде, чем перезапустить машину.
- Если проблема повторяется, обратитесь в авторизованный сервисный центр.

Размеры устройства



1. Глубина (с закрытой дверью): 600 мм.
2. Ширина: 598 мм.
3. Высота: 845 мм.
4. Глубина (с открытой дверью): 1175 мм.

Комплектация

- Посудомоечная машина.
- Руководство по эксплуатации.
- Мерный стакан.
- Воронка для засыпания соли.
- Мерная ложка.

Технические характеристики

Модель	DWF60A3
Торговая марка	DEXP
Стандартное количество комплектов	14
Класс защиты от поражения электрическим током	I
Тип крепления шнура питания	Y
Степень защиты	IPX1
Класс энергоэффективности	A+++
Ежегодное энергопотребление (кВт·ч/год)	237
Энергопотребление при стандартном цикле мытья (кВт·цикл)	0,833
Энергопотребление в выключенном режиме (Вт)	0,45
Энергопотребление в режиме ожидания (Вт)	0,49
Расход воды за год (л)	2800
Расход воды за цикл (л)	10
Класс эффективности сушки	A
Стандартная программа	ECO
Длительность программы при стандартном цикле (мин)	198
Количество программ	7
Уровень шума (дБ)	49
Номинальная мощность (Вт)	1760–2100
Напряжение сети (В)	220–240
Частота (Гц)	50
Давление воды (МПа)	0,04–1,00
Габариты (ШхДхВ) (мм)	600х600х845
Вес нетто (кг)	44
Комплектация	Устройство, руководство по эксплуатации, тестер для определения жесткости воды, корзина (3шт.)

1. От A+++ (максимальная эффективность) до D (минимальная эффективность).
2. Энергопотребление рассчитано на основе 280 стандартных циклов мытья при использовании холодной воды и потреблении в энергосберегающих режимах. Фактическое энергопотребление зависит от реальной эксплуатации посудомоечной машины.
3. Потребление воды рассчитано на основе 280 стандартных циклов мытья. Фактическое потребление воды зависит от реальной эксплуатации посудомоечной машины.
4. От A (максимальная эффективность) до G (минимальная эффективность).
5. Данная программа подходит для мытья обычно загрязненной посуды, является наиболее эффективной программой, сочетающей экономичное потребление энергии и воды для мытья данного типа посуды.

Результаты могут сильно варьироваться в зависимости от количества и загрязнения посуды, жесткости воды, количество моющего средства и т. д.

Информация об энергоэффективности



Правила и условия монтажа, хранения, перевозки (транспортировки), реализации и утилизации

- Правила и условия монтажа устройства описаны в разделе «Установка».
- Хранение устройства должно производиться в упаковке в отапливаемых помещениях у изготовителя и потребителя при температуре воздуха от 5 °С до 40 °С и относительной влажности воздуха не более 80%. В помещениях не должно быть агрессивных примесей (паров кислот, щелочей), вызывающих коррозию.
- Для обеспечения корректной транспортировки устройства необходимо соблюдение следующих требований:
 - извлеките из устройства все внутренние принадлежности, если они есть, и упакуйте их отдельно;
 - убедитесь в правильности упаковки устройства для сохранения его работоспособности и внешнего вида (крупногабаритную технику необходимо обернуть в полиэтиленовую или пузырчатую плёнку с подкладками из гофрированного картона в критических местах);
 - надёжно зафиксируйте устройство ремнями, чтобы исключить возможность его перемещения по транспортному средству;
 - для полного исключения воздействия внешней среды используйте только крытый транспорт;
 - обеспечьте крайне осторожное обращение с упаковкой при выполнении погрузочно-разгрузочных работ.
- Устройство требует бережного обращения, оберегайте его от воздействия пыли, грязи, ударов, влаги, огня и т.д.
- Реализация устройства должна производиться в соответствии с местным законодательством.
- После окончания срока службы изделия его нельзя выбрасывать вместе с обычным бытовым мусором. Вместо этого оно подлежит сдаче на утилизацию в соответствующий пункт приема электрического и электронного оборудования для последующей переработки и утилизации в соответствии с федеральным или местным законодательством. Обеспечивая правильную утилизацию данного продукта, вы помогаете сберечь природные ресурсы и предотвращаете ущерб для окружающей среды и здоровья людей, который возможен в случае ненадлежащего обращения. Более подробную информацию о пунктах приема и утилизации данного продукта можно получить в местных муниципальных органах или на предприятии по вывозу бытового мусора.
- При обнаружении неисправности устройства следует немедленно обратиться в авторизованный сервисный центр или утилизировать устройство.

Дополнительная информация

Manufacturer: Foshan Shunde Midea Washing Appliances MFG Co., Ltd.
NO 20 Gangqian road, Beijiao, Shunde District, Foshan, Guangdong, China

Изготовитель: Фошань Шуньдэ Мидеа Вошинг Эпплайенсиз ЭмЭфДжи Ко., Лтд.
Шоссе Ганцянь 20, Бэйцзяо, р-н Шуньдэ, Фошань, пров. Гуандун, Китай.
Сделано в Китае.

Импортер в России: ООО «ДНС Ритейл».
690068, Россия, Приморский край, г. Владивосток, проспект 100-летия
Владивостока, дом 155, корпус 3, офис 5.

Адрес электронной почты: dnsretail@mail.dlogistix.com

Уполномоченное изготовителем лицо: ООО «Атлас».
690068, Россия, Приморский край, г. Владивосток, проспект 100-летия
Владивостока, дом 155, корпус 3, офис 5.

Адрес электронной почты: atlas.llc@mail.dlogistix.com

Товар соответствует требованиям ТР ТС (ЕАЭС).

Спецификации, информация о продукте и его внешний вид могут быть изменены без предварительного уведомления пользователя в целях улучшения качества нашей продукции.



Товар изготовлен (мм.гггг.): _____ v.5

Гарантийный талон

SN/IMEI: _____

Дата постановки на гарантию: _____

Производитель гарантирует бесперебойную работу устройства в течение всего гарантийного срока, а также отсутствие дефектов в материалах и сборке. Гарантийный период исчисляется с момента приобретения изделия и распространяется только на новые продукты.

В гарантийное обслуживание входит бесплатный ремонт или замена элементов, вышедших из строя не по вине потребителя в течение гарантийного срока при условии эксплуатации изделия согласно руководству пользователя. Ремонт или замена элементов производится на территории уполномоченных сервисных центров.

Срок гарантии: 36 мес.

Срок эксплуатации: 120 мес.

Актуальный список сервисных центров по адресу:

<https://www.dns-shop.ru/service-center/>

Гарантийные обязательства и бесплатное сервисное обслуживание не распространяются на перечисленные ниже принадлежности, входящие в комплектность товара, если их замена не связана с разборкой изделия:

- Элементы питания (батарейки) для ПДУ (Пульт дистанционного управления).
- Соединительные кабели, антенны и переходники для них, наушники, микрофоны, устройства «HANDS-FREE»; носители информации различных типов, программное обеспечение (ПО) и драйверы, поставляемые в комплекте (включая, но не ограничиваясь ПО, предустановленным на накопитель на жестких магнитных дисках изделия), внешние устройства ввода-вывода и манипуляторы.
- Чехлы, сумки, ремни, шнуры для переноски, монтажные приспособления, инструменты, документацию, прилагаемую к изделию.
- Расходные материалы и детали, подвергающиеся естественному износу.



Производитель не несет гарантийных обязательств в следующих случаях:

- Истек Гарантийный срок.
- Если изделие, предназначенное для личных (бытовых, семейных) нужд, использовалось для осуществления предпринимательской деятельности, а также в иных целях, не соответствующих его прямому назначению.
- Производитель не несет ответственности за возможный материальный, моральный и иной вред, понесенный владельцем изделия и/или третьими лицами, вследствие нарушения требований руководства пользователя при использовании, не соблюдения рекомендаций по установке и обслуживанию изделия, правил подключения (короткие замыкания, возникшие также в результате воздействия несоответствующего сетевого напряжения, как на само изделие, так и на изделия, сопряженные с ним), хранении и транспортировки изделия.
- Все случаи механического повреждения: сколы, трещины, деформации, следы ударов, вмятины, замятия и др., полученные в процессе эксплуатации изделия.
- Имеются следы сторонней модификации, несанкционированного ремонта лицами, не уполномоченными для проведения таких работ. Если дефект вызван изменением конструкции или схемы изделия, подключением внешних устройств, не предусмотренных Производителем, использованием устройства, не имеющего сертификата соответствия согласно законодательству Российской Федерации.
- Если дефект изделия вызван действием непреодолимой силы (природных стихий, пожаров, наводнений, землетрясений, бытовых факторов и прочих ситуаций, не зависящих от Производителя), либо действиями третьих лиц, которые Производитель не мог предвидеть.
- Дефект вызван попаданием внутрь изделия посторонних предметов, инородных тел, веществ, жидкостей, насекомых или животных, воздействием агрессивных сред, высокой влажности, высоких температур, которые привели к полному или частичному выходу из строя изделия.
- Отсутствует или не соответствует идентификация изделия (серийный номер). Если повреждения (недостатки) вызваны воздействием вредоносного программного обеспечения; установкой, сменой или удалением паролей (кодов), приведшим к отсутствию доступа к программным ресурсам изделия, без возможности их сброса/восстановления, ввиду отсутствия предоставления данной услуги поставщиком ПО.
- Если дефекты работы вызваны несоответствием стандартам или техническим регламентам питающих, кабельных, телекоммуникационных сетей, мощности радиосигнала, в том числе из-за особенностей рельефа и других подобных внешних факторов, использования изделия на границе или вне зоны действия сети.
- Если повреждения вызваны использованием нестандартных (неоригинальных) и/или некачественных (поврежденных) расходных материалов, принадлежностей, запасных частей, элементов питания, носителей информации различных типов (включая, CD, DVD диски, карты памяти, SIM карты, картриджи).
- Если недостатки вызваны получением, установкой и использованием несовместимого контента (мелодии, графика, видео и другие файлы, приложения Java и подобные им программы).
- На ущерб, причиненный другому оборудованию, работающему в сопряжении с данным изделием.



