

Руководство по эксплуатации

Наушники беспроводные
DWH-322F

DEXP

Содержание

Назначение устройства	4
Меры предосторожности	4
Рекомендации по работе с аккумуляторной батареей (Li-pol/Li-ion)	4
Технические характеристики	7
Комплектация	7
Схема устройства	8
Инструкция по эксплуатации	8
Зарядка устройства	8
Включение/выключение устройства	8
Bluetooth подключение	8
Проводное подключение.....	9
Описание светового индикатора.....	9
Управление функциями	10
Правила и условия монтажа, хранения, перевозки (транспортировки), реализации и утилизации	11
Дополнительная информация	12

Уважаемый покупатель!

Благодарим Вас за выбор нашей продукции.

Мы рады предложить Вам изделия и устройства, разработанные и изготовленные в соответствии с высокими требованиями к качеству, функциональности и дизайну. Перед началом эксплуатации внимательно прочитайте данное руководство, в котором содержится важная информация, касающаяся Вашей безопасности, а также рекомендации по правильному использованию продукта и уходу за ним. Позаботьтесь о сохранности настоящего руководства и используйте его в качестве справочного материала при дальнейшей эксплуатации изделия.

Назначение устройства

Наушники — устройство для персонального прослушивания музыки, речи или иных звуковых сигналов.

Меры предосторожности

- Не производите никаких изменений в конструкции устройства, так как это может привести к его повреждению и потере гарантии.
- Во избежание короткого замыкания не допускайте контакта устройства с любыми жидкостями, также не помещайте рядом с ним открытые емкости с жидкостью.
- Не подвергайте устройство воздействию электромагнитного излучения.
- Оберегайте устройство от ударов, падений, вибраций и других механических воздействий.
- Во избежание повреждения слуха используйте наушники только на безопасных уровнях громкости.
- Не используйте устройство с поврежденным кабелем.
- Изготовитель не гарантирует полную совместимость устройства с любыми приложениями от сторонних разработчиков и корректную работу этих приложений.
- Устройство не предназначено для использования детьми и лицами с ограниченными физическими, сенсорными или умственными способностями, кроме случаев, когда над ними осуществляется контроль другими лицами, ответственными за их безопасность. Не позволяйте детям играть с устройством.
- Устройство не предназначено для использования в коммерческих целях.

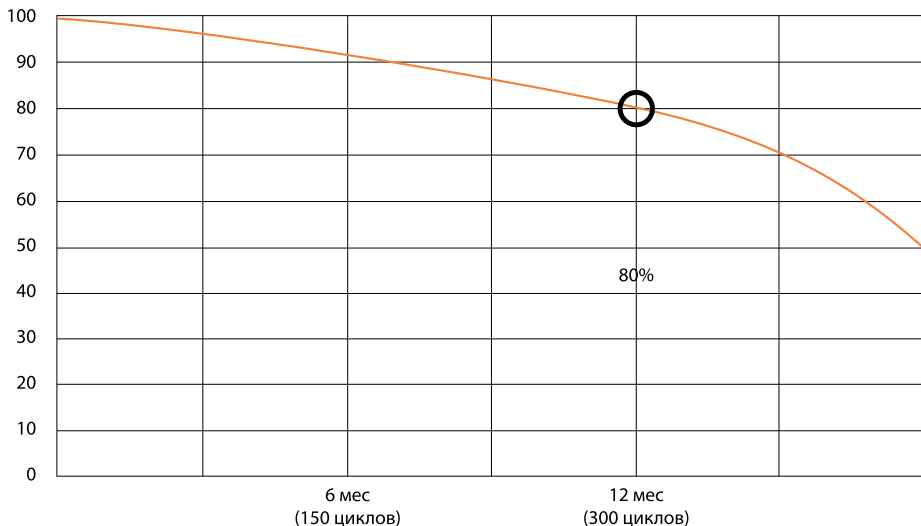
Рекомендации по работе с аккумуляторной батареей (Li-pol/Li-ion)

Уважаемый пользователь, обращаем Ваше внимание, что данное устройство использует в своем составе аккумулятор на основе лития в качестве источника питания. Внимательно ознакомьтесь с нижеуказанной информацией, она поможет Вам продлить срок службы Вашего аккумулятора и предотвратить нежелательные последствия при его эксплуатации.

Емкость аккумулятора и количество циклов заряда-разряда

При длительном хранении и использовании устройства аккумулятор (далее по тексту — «АКБ») имеет свойство терять заряд и емкость. После 300 циклов заряда-разряда (примерно год использования устройства) емкость АКБ может снизиться до 80% от номинальной. Емкость АКБ после 400 заряд-разрядных циклов может снизиться до 60% от номинальной емкости. Частичное снижение емкости в указанных пределах и временных периодах — это естественный износ АКБ, который не является дефектом.

Емкость аккумулятора и количество циклов заряда-разряда



Естественный износ АКБ

АКБ теряет заряд, даже если она хранится отдельно от устройства. Саморазряд составляет около 5% в месяц. АКБ по своему строению недолговечны и постоянно деградируют вне зависимости от того, эксплуатируются они или нет. Данная деградация тем интенсивней, чем выше температура, и чем дальше величина заряда от «оптимального» (с точки зрения сохранности), который принято считать равным 40%. Другими словами, если АКБ не используется, то имеет смысл держать заряд на уровне 40–50%.

Соблюдайте температурный режим

Батареи должны храниться в заряженном состоянии при температуре от +15 °С до +35 °С при нормальной влажности воздуха. Батареи плохо переносят длительную эксплуатацию при очень высоких (выше +40 °С) и очень низких (ниже -10 °С) температурах окружающей среды. Нельзя оставлять батарею под прямыми солнечными лучами.

Используйте только оригинальное зарядное устройство

Способность заряда/разряда батареи управляется встроенным в нее контроллером. Крайне противопоказаны принудительные режимы «быстрой зарядки» во внешних зарядных устройствах для Li-ion, т.к. токи заряда и разряда ограничены. У Li-ion батареей отсутствует так называемый «эффект памяти». Начинать разряжать/заряжать аккумуляторы можно с любого уровня заряда.

В большинстве устройств стоит ограничение по степени заряда/разряда — контроллер может не позволить заряжать аккумулятор, если, например, заряд уже больше 90%. Также он не позволит полностью разрядить аккумулятор, препятствуя выходу из строя элементов. Даже если работа устройства осуществляется посредством электрической сети, хотя бы раз в месяц Li-ion батарея должна проходить полный цикл заряда/разряда (до появления сообщения «о разрядке батареи»). Нельзя доводить батарею до полной разрядки. Li-ion аккумулятор быстро деградирует при длительном хранении в разряженном состоянии. Если это все-таки произошло, сразу же установите его на зарядку. Если батарея находится в разряженном состоянии 2 недели и более, то происходит необратимый процесс потери емкости в элементах батареи, следствием чего является выход из строя самой батареи.

Не разбирайте, не сжигайте, не используйте батареи со следами повреждений

Ни в коем случае нельзя самостоятельно разбирать батареи и заряжать их элементы. В целях ремонта или обслуживания обращайтесь в специализированные сервис-центры.

Прокол элементов или смятие могут привести к внутреннему короткому замыканию с последующим возгоранием и взрывом. Расплавление лития от высокой температуры также может привести к взрыву. При разгерметизации внутрь элемента может попасть вода или сконденсироваться атмосферная влага, что способно привести к реакции с выделением водорода и возгоранию. Посмотреть текущее состояние батареи Вы можете, например, на индикаторе состояния батареи, который есть практически в каждом устройстве (уточните его местонахождение и принцип работы при покупке).

Внимание!

- Будьте осторожны, поврежденные батареи могут выделять вредные вещества.
- Если батарея сменная (съёмная), при обнаружении проблем с ее работоспособностью следует обратиться в сервисный центр (см. гарантийный срок в гарантийном талоне). Если батарея несъемная (АКБ является неотъемлемой частью устройства), гарантия действует как на само устройство. Необходимо также обратиться в сервисный центр. Чем раньше Вы отдадите неисправную батарею в ремонт, тем больше вероятность, что она может быть восстановлена с наименьшими затратами.
- Время работы аккумулятора зависит от многих других факторов, действительное время работы может не совпадать с указанным.
- Аккумулятор допускает ограниченное число циклов зарядки и по прошествии некоторого времени может потребовать замены (условия ограниченной гарантии на аккумулятор смотрите в гарантийном талоне). Время работы аккумулятора зависит от режима использования и настроек.

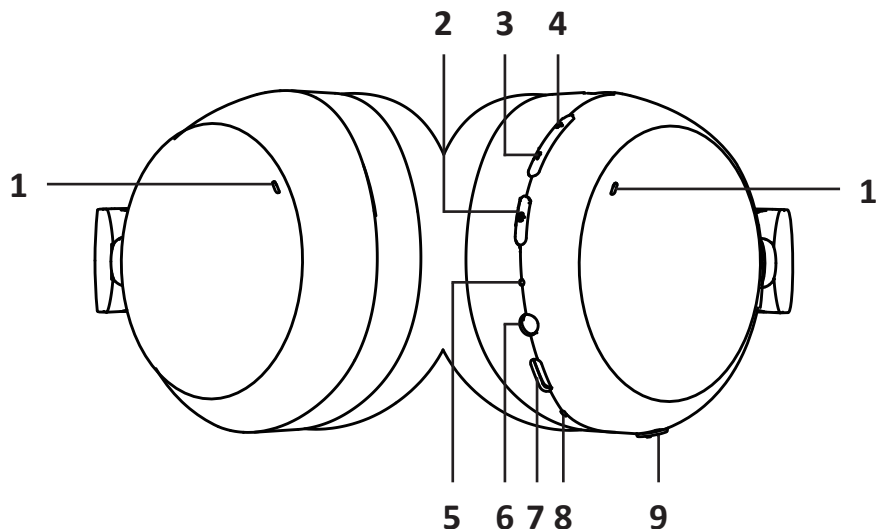
Технические характеристики

- Модель: DWH-322F.
- Торговая марка: DEXP.
- Параметры питания: 5 В = 1 А.
- Длина кабеля: 1 м.
- Тип аккумулятора: Li-Po.
- Емкость аккумулятора: 500 мА·ч.
- Время зарядки: 2 ч.
- Время автономной работы: до 37 ч.
- Сопротивление: 32 Ом.
- Микрофон: встроенный.
- Чувствительность: 106 дБ.
- Тип разъема для подключения к устройству: jack 3,5 мм.
- Диаметр амбушюр: 83 × 98 мм.
- Диаметр амбушюр: 40 мм.
- Наличие ANC: есть.
- Версия Bluetooth: 6.0.
- Стандарт беспроводного подключения Bluetooth: IEEE 802.15.1.
- Диапазон рабочих частот: 2400–2483 МГц.
- Мощность передатчика: < 10 мВт.
- Область применения: бытовое.

Комплектация

- Устройство.
- Кабель jack 3,5 мм – jack 3,5 мм.
- Кабель USB Type-C.
- Руководство по эксплуатации.

Схема устройства



- | | |
|--------------------------------------|-----------------------------------|
| 1. Внешние микрофоны шумоподавления. | 5. Световой индикатор. |
| 2. Кнопка питания. | 6. Аудиоразъем Jack 3,5 мм. |
| 3. Кнопка уменьшения громкости. | 7. Зарядный разъем USB Type-C. |
| 4. Кнопка увеличения громкости. | 8. Микрофон для голосовой связи. |
| | 9. Кнопка функции шумоподавления. |

Инструкция по эксплуатации

Зарядка устройства

При низком уровне заряда используйте зарядный кабель USB Type-C для зарядки устройства.

Включение/выключение устройства

- Чтобы включить устройство, нажмите и удерживайте кнопку питания в течение 3 секунд.
- Чтобы выключить устройство, нажмите и удерживайте кнопку питания в течение 3 секунд.

Bluetooth подключение

1. Нажмите и удерживайте кнопку питания в течение 3 секунд.
2. Наушники автоматически перейдут в режим сопряжения. Световой индикаторы будут попеременно мигать белым и оранжевым.
3. Активируйте функцию поиска доступных устройств Bluetooth на подключаемом устройстве.
4. В списке доступных устройств выберите «DEXP DWH-322F».

Примечания

- После успешного сопряжения наушники автоматически подключатся к последнему использованному устройству при включении, если оно находится в пределах рабочей дистанции.
- Для оптимальной работы убедитесь, что Bluetooth включен на Вашем устройстве, а расстояние между устройством и наушниками не превышает 10 м. Между устройствами должно быть как можно меньше препятствий.
- Если сопряжение не будет выполнено в течение 5 минут, наушники автоматически выключатся для экономии заряда.

Подключение ко второму устройству

1. Чтобы подключить наушники к другому устройству:
2. Нажмите и удерживайте кнопку функции шумоподавления в течение 6 секунд, чтобы разорвать текущее Bluetooth-соединение.

Примечание: данный шаг не разрывает сопряжение, только текущее соединение.

3. Включите Bluetooth на новом устройстве и откройте список доступных устройств.
4. Выберите «DEXP DWH-322F».
5. Дождитесь подключения.

Примечание: для подключения к ранее использованному устройству выберите «DEXP DWH-322F» в списке сохраненных Bluetooth-устройств.

Сброс сопряжений Bluetooth

- Чтобы очистить список подключенных устройств, одновременно нажмите и удерживайте кнопки увеличения громкости и уменьшения громкости в течение 6 секунд.
- Если после сброса сопряжений необходимо снова подключить ранее подключенный телефон к наушникам, сначала удалите предыдущее сопряжение с наушниками на Вашем устройстве, затем выполните поиск и сопряжение повторно.

Проводное подключение

Когда наушники включены, подключите кабель jack 3,5 мм – jack 3,5 мм к аудиоразъему Jack 3,5 мм, чтобы использовать устройство в режиме проводного подключения.

Описание светового индикатора

Состояние индикатора	Состояние устройства
Горит оранжевым постоянно	Идет зарядка
Горит белым постоянно	Зарядка завершена
Попеременно мигает оранжевым и белым	Режим сопряжения
Медленно мигает оранжевым	Низкий уровень заряда

Управление функциями

Функция	Действие
Увеличение громкости	Коротко нажмите кнопку увеличения громкости
Уменьшение громкости	Коротко нажмите кнопку уменьшения громкости
Переход к следующей аудиодорожке	Нажмите и удерживайте кнопку увеличения громкости в течение 2 секунд
Переход к предыдущей аудиодорожке	Нажмите и удерживайте кнопку уменьшения громкости в течение 2 секунд
Сброс сопряжений	Одновременно нажмите и удерживайте кнопки увеличения громкости и уменьшения громкости в течение 6 секунд
Воспроизведение/пауза	Коротко нажмите кнопку питания во время воспроизведения медиа
Ответить на входящий вызов / завершить текущий вызов	Коротко нажмите кнопку питания во время вызова
Отклонить входящий вызов	Нажмите и удерживайте кнопку питания в течение 2 секунд
Вызов голосового помощника	Дважды нажмите кнопку питания
Переключение между игровым режимом и режимом прослушивания музыки	Нажмите кнопку питания 5 раз
Переключение между режимом прозрачности / режимом шумоподавления / выключением шумоподавления	Коротко нажмите кнопку функции шумоподавления
Отключение от текущего устройства для подключения ко другому устройству	Нажмите и удерживайте кнопку функции шумоподавления в течение 6 секунд

Правила и условия монтажа, хранения, перевозки (транспортировки), реализации и утилизации

- Устройство не требует какого-либо монтажа или постоянной фиксации.
- Хранение устройства должно производиться в упаковке в отопляемых помещениях у изготовителя и потребителя при температуре воздуха от +5 °С до +40 °С и относительной влажности воздуха не более 80%. В помещениях не должно быть агрессивных примесей (паров кислот, щелочей), вызывающих коррозию.
- Перевозка устройства должна осуществляться в сухой среде.
- Устройство требует бережного обращения, оберегайте его от воздействия пыли, грязи, ударов, влаги, огня и т.д.
- Реализация устройства должна производиться в соответствии с местным законодательством.
- После окончания срока службы изделия его нельзя выбрасывать вместе с обычным бытовым мусором. Вместо этого оно подлежит сдаче на утилизацию в соответствующий пункт приема электрического и электронного оборудования для последующей переработки и утилизации в соответствии с федеральным или местным законодательством. Более подробную информацию о пунктах приема и утилизации данного продукта можно получить в местных муниципальных органах или на предприятии по вывозу бытового мусора.
- При обнаружении неисправности устройства следует немедленно обратиться в авторизованный сервисный центр или утилизировать устройство.

Дополнительная информация

Изготовитель: Шаньтоу Юнлэ Стайл Индастриал Ко., Лтд.
Пром. район Гоунань, Гужао, р-н Чаоян, г. Шаньтоу, Китай.

Manufacturer: Shantou Yongle Style Industrial Co., Ltd.
Gounan Industrial District, Gurao Town, Chaoyang District, Shantou City, China.

Сделано в Китае.

Импортер в России / уполномоченное изготовителем лицо:

ООО «ДНС ЛОДЖИСТИК». 690002, Приморский край, г.о. Владивостокский,
г. Владивосток, ул. Некрасовская, д. 59, каб. 2.

Адрес электронной почты: dns-logistic.llc@mail.dlogistic.com

Товар соответствует требованиям ТР ТС (ЕАЭС).

Спецификации, информация о продукте и его внешний вид могут быть изменены без предварительного уведомления пользователя в целях улучшения качества нашей продукции.

Товар изготовлен (мм.гггг): _____ V.1



Гарантийный талон

SN/IMEI: _____

Дата постановки на гарантию: _____

Производитель гарантирует бесперебойную работу устройства в течение всего гарантийного срока, а также отсутствие дефектов в материалах и сборке. Гарантийный период исчисляется с момента приобретения изделия и распространяется только на новые продукты.

В гарантийное обслуживание входит бесплатный ремонт или замена элементов, вышедших из строя не по вине потребителя в течение гарантийного срока при условии эксплуатации изделия согласно руководству пользователя. Ремонт или замена элементов производится на территории уполномоченных сервисных центров.

Срок гарантии: 12 мес.

Срок эксплуатации: 24 мес.

Актуальный список сервисных центров по адресу:

<https://www.dns-shop.ru/service-center/>

Гарантийные обязательства и бесплатное сервисное обслуживание не распространяются на перечисленные ниже принадлежности, входящие в комплектность товара, если их замена не связана с разборкой изделия:

- Элементы питания (батарейки) для ПДУ (Пульт дистанционного управления).
- Соединительные кабели, антенны и переходники для них, наушники, микрофоны, устройства «HANDS-FREE»; носители информации различных типов, программное обеспечение (ПО) и драйверы, поставляемые в комплекте (включая, но не ограничиваясь ПО, предустановленным на накопитель на жестких магнитных дисках изделия), внешние устройства ввода-вывода и манипуляторы.
- Чехлы, сумки, ремни, шнуры для переноски, монтажные приспособления, инструменты, документацию, прилагаемую к изделию.
- Расходные материалы и детали, подвергающиеся естественному износу.



Производитель не несет гарантийных обязательств в следующих случаях:

- Истек Гарантийный срок.
- Если изделие, предназначенное для личных (бытовых, семейных) нужд, использовалось для осуществления предпринимательской деятельности, а также в иных целях, не соответствующих его прямому назначению.
- Производитель не несет ответственности за возможный материальный, моральный и иной вред, понесенный владельцем изделия и/или третьими лицами, вследствие нарушения требований руководства пользователя при использовании, несоблюдения рекомендаций по установке и обслуживанию изделия, правил подключения (короткие замыкания, возникшие также в результате воздействия несоответствующего сетевого напряжения, как на само изделие, так и на изделия, сопряженные с ним), хранении и транспортировки изделия.
- Все случаи механического повреждения: сколы, трещины, деформации, следы ударов, вмятины, замятия и др., полученные в процессе эксплуатации изделия.
- Имеются следы сторонней модификации, несанкционированного ремонта лицами, не уполномоченными для проведения таких работ. Если дефект вызван изменением конструкции или схемы изделия, подключением внешних устройств, не предусмотренных Производителем, использованием устройства, не имеющего сертификата соответствия согласно местному законодательству.
- Если дефект изделия вызван действием непреодолимой силы (природных стихий, пожаров, наводнений, землетрясений, бытовых факторов и прочих ситуаций, не зависящих от Производителя), либо действиями третьих лиц, которые Производитель не мог предвидеть.
- Дефект вызван попаданием внутрь изделия посторонних предметов, инородных тел, веществ, жидкостей, насекомых или животных, воздействием агрессивных сред, высокой влажности, высоких температур, которые привели к полному или частичному выходу из строя изделия.
- Отсутствует или не соответствует идентификация изделия (серийный номер). Если повреждения (недостатки) вызваны воздействием вредоносного программного обеспечения; установкой, сменой или удалением паролей (кодов), приведшим к отсутствию доступа к программным ресурсам изделия, без возможности их сброса/восстановления, ввиду отсутствия предоставления данной услуги поставщиком ПО.
- Если дефекты работы вызваны несоответствием стандартам или техническим регламентам питающих, кабельных, телекоммуникационных сетей, мощности радиосигнала, в том числе из-за особенностей рельефа и других подобных внешних факторов, использования изделия на границе или вне зоны действия сети.
- Если повреждения вызваны использованием нестандартных (неоригинальных) и/или некачественных (поврежденных) расходных материалов, принадлежностей, запасных частей, элементов питания, носителей информации различных типов (включая CD, DVD диски, карты памяти, SIM-карты, картриджи).
- Если недостатки вызваны получением, установкой и использованием несовместимого контента (мелодии, графика, видео и другие файлы, приложения Java и подобные им программы).
- На ущерб, причиненный другому оборудованию, работающему в сопряжении с данным изделием.



