

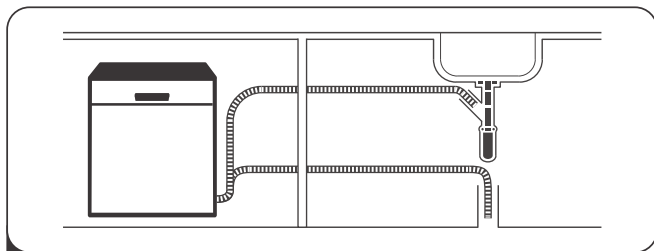
Пайдалану бойынша нұсқаулық

Ыдыс жуғыш машина.

DWMF2B-W

DWMF2B-G

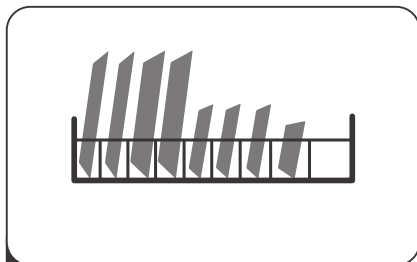
DEXP



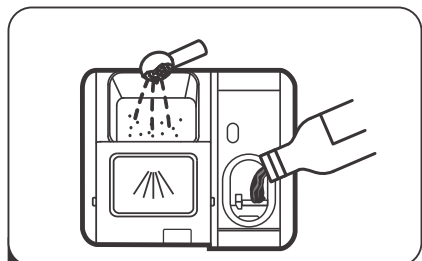
1 Ыдыс жуғыш машинаны орнатыңыз және қосыңыз



2 Ыдыстарды үлкен тамақ қалдықтарынан тазалаңыз



3 Ыдысты салыңыз



4 Ыдыс жуғыш машинаға жуғыш зат, шайғыш зат және тұз қосыңыз



5 Құрылғыны қосыңыз, жуу бағдарламасын таңдаңыз және жуу циклін бастау үшін «Старт/Кідірту» батырмасын басыңыз.



ҚҰРЫЛҒЫ МАҚСАТЫ	6
САҚТЫҚ ШАРАЛАРЫ	6
Розетканы жерге қосуға қойылатын талаптар.....	7
ҚҰРЫЛҒЫ СХЕМАСЫ	8
АКССУАРЛАР	8
ОРНАТУ	9
Орнатуға дайындық	9
Орнату тәртібі	10
Жұмыс бетіне орнату	11
Сумен жабдықтауға қосылу	11
Су төгетін құбыршекті қосу	12
Электрмен жабдықтауға қосылу	13
ПАЙДАЛАНУШЫ НҰСҚАУЛЫҒЫ	13
Басқару тақтасы	13
Индикаторлардың мәні	14
Дисплейдегі индикаторлар	14
Қолданар алдында	15
Суды жұмсарту жүйесі	15
Шаю	17
Жұғыш зат	19
Ыдыс жуғыш машинаның себеттерін жүктеу	21
Ыдыс жуғыш машинаға ыдыс тиеу тәсілдері	23
ЫДЫС ЖУҒЫШ МАШИНАНЫ ҚОСУ	25
Жуу циклін бастау	25
Бағдарламаны өзгерту	25
Құрылғы жұмыс істеп тұрған кезде ыдыстарды тиеу	26
Жуу циклінің аяқталуы	26
Ыдыс жуғыш машинаны өшіру.....	26
ЫДЫС ЖУҒЫШ МАШИНАНЫ КҮТУ ЖӘНЕ ТАЗАЛАУ	27
Ыдыс жуғыш машинаның корпусын тазалау	27
Есікті тазалау	27
Сүзгіні тазалау	28
Бүріккіштерді тазалау	29
ЫДЫС ЖУУҒА АРНАЛҒАН БАҒДАРЛАМАЛАР	30

ЫҚТИМАЛ МӘСЕЛЕЛЕР ЖӘНЕ ОЛАРДЫҢ ШЕШІМДЕРІ	31
ҚАТЕ КОДТАРЫ	34
ҚҰРЫЛҒЫНЫҢ ӨЛШЕМДЕРІ	35
ЖИНАҚТАЛЫМ	35
ТЕХНИКАЛЫҚ СИПАТТАМАЛАРЫ	36
ЭНЕРГИЯ ТИІМДІЛІГІ ТУРАЛЫ АҚПАРАТ	37
МОНТАЖДАУ, САҚТАУ, ТАСЫМАЛДАУ (ТАСУ), ӨТКІЗУ ЖӘНЕ КӘДЕГЕ ЖАРАТУ ЕРЕЖЕЛЕРІ МЕН ШАРТТАРЫ	38
ҚОСЫМША АҚПАРАТ	39

ҚҰРМЕТТІ САТЫП АЛУШЫ!

Біздің өнімдерді таңдағаныңыз үшін рахмет.

Біз сізге жоғары сапа, функционалдылық және дизайн талаптарына сәйкес әзірленген және жасалған бұйымдар мен құрылғыларды ұсынуға қуаныштымыз. Пайдалануды бастамас бұрын, сіздің қауіпсіздігіңізге қатысты маңызды ақпаратты, сондай-ақ өнімді дұрыс пайдалану және күту бойынша ұсыныстарды қамтитын осы нұсқаулықты мұқият оқып шығыңыз. Осы нұсқаулықтың сақталуына назар аударыңыз және оны өнімді одан әрі пайдалану кезінде анықтамалық материал ретінде пайдаланыңыз.

ҚҰРЫЛҒЫ МАҚСАТЫ

Ыдыс жуғыш машина — ыдыс-аяқты автоматты түрде жууға арналған электро-механикалық қондырғы.

САҚТЫҚ ШАРАЛАРЫ

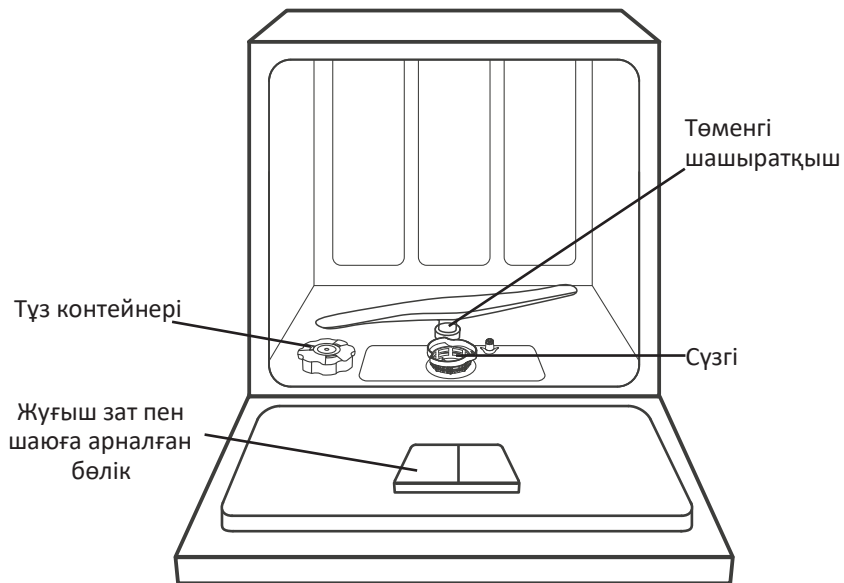
- Бұл құрылғы тек тұрмыстық пайдалануға арналған.
- Құрылғы балалар мен физикалық, сенсорлық немесе ақыл-ой қабілеті шектеулі адамдар үшін, олардың қауіпсіздігіне жауапты басқа адамдар бақылайтын жағдайларды қоспағанда, пайдалануға арналмаған. Балаларға ыдыс жуғыш машинамен ойнауға рұқсат бермеңіз.
- Бұл жабдық тек үй-жайда пайдалануға арналған. Электр тогының соғуын болдырмау үшін құрылғыға, қуат сымна немесе ашаға су немесе басқа сұйықтық түспейтініне көз жеткізіңіз.
- Құрылғыға техникалық қызмет көрсетуді және тазалауды бастамас бұрын оны розеткадан өшіріңіз. Тазалау үшін сабынды суға малынған жұмсақ шүберекті қолданыңыз, содан кейін құрылғыны құрғатыңыз.
- Ыдыс жуғыш машинада есіктерге немесе сөрелерге отыруға немесе тұруға болмайды.
- Егер панельдер тиісті орындарға орнатылмаған болса, ыдыс жуғыш машинаны қоспаңыз.
- Ыдыс жуғыш машина жұмыс істеп тұрған кезде судың шашырауын болдырмау үшін есікті абайлап ашыңыз.
- Ыдыс жуғыш машинаның ашық есігіне ауыр заттарды қоймаңыз. Ол аударылып кетуі мүмкін.
- Жууға арналған ыдыстарды тиеу кезінде:
 - пышақтар мен басқа да өткір заттарды себетке төмен қаратып қою керек немесе көлденеңінен қою керек;
 - жуу циклі аяқталғаннан кейін жуғыш зат бөлімде жоқ екеніне көз жеткізіңіз;
 - арнайы таңбаланбаған пластикалық ыдыстарды ыдыс жуғыш машинаға салмаңыз;
 - автоматты ыдыс жуғыш машиналарға арналған жуғыш заттар мен шайғыштарды қолданыңыз;

- ыдыс жуғыш машинада сабын, кір жуғыш зат немесе қол жуғыш затты қолданбаңыз.
- Егер қуат сымы зақымдалған болса, оны ауыстыру керек. Қызмет көрсету орталығына хабарласыңыз.
- Жабдықты орнатқан кезде қуат сымының бүгілмегеніне немесе берілмегеніне көз жеткізіңіз.
- Құрылғы жаңа құбыршек жиынтықтарын пайдаланып сужеткізу желіге қосылуы керек, ескі құбыршектерді қайта пайдалануға болмайды.
- Ыдыс-аяқ жиынтықтарының ең көп саны — 8.
- Кірістегі судың максималды рұқсат етілген қысымы — 1 МПа.
- Кірістегі судың минималды рұқсат етілген қысымы — 0,04 МПа.
- Бұл құрылғы коммерциялық мақсатта пайдалануға арналмаған.

Розетканы жерге қосуға қойылатын талаптар

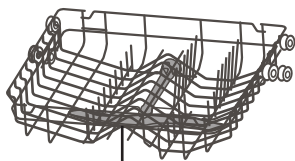
- Құрылғы жерге тұйықталуы керек. Ақаулар немесе сынықтар болған жағдайда, жерге қосу электр тогының ең аз кедергісін қамтамасыз ете отырып, электр тогының соғу қаупін азайтады. Бұл құрылғы жерге тұйықтау сымымен және жерге тұйықталған ашамен жабдықталған. Аша жергілікті нормалар мен ережелерге сәйкес орнатылған және жерге қосылған тиісті розеткаға қосылуы керек. Жерге қосу сымының дұрыс қосылмауы электр тогының соғуына әкелуі мүмкін. Егер сіз жерге тұйықталудың сенімділігіне сенімді болмасаңыз, білікті электрикпен кеңесіңіз.
- Егер ол розеткаға сәйкес келмесе, жабдықпен бірге келетін аша құрылымына өзгертулер енгізбеңіз. Тиісті розетканы орнату үшін маманға хабарласыңыз.

ҚҰРЫЛҒЫ СХЕМАСЫ

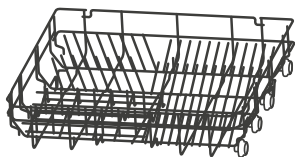


АКСЕССУАРЛАР

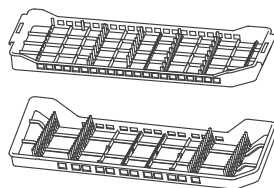
Жоғарғы себет



Төменгі себет



Ас құралдарына арналған науалар



НАЗАР АУДАРЫҢЫЗ!

Құбырлар мен электр жабдықтарын қосуды білікті маман жүзеге асыруы тиіс. Ыдыс жуғыш машинаны орнатпас бұрын электр тогының соғуын болдырмау үшін қуатты өшіріңіз.

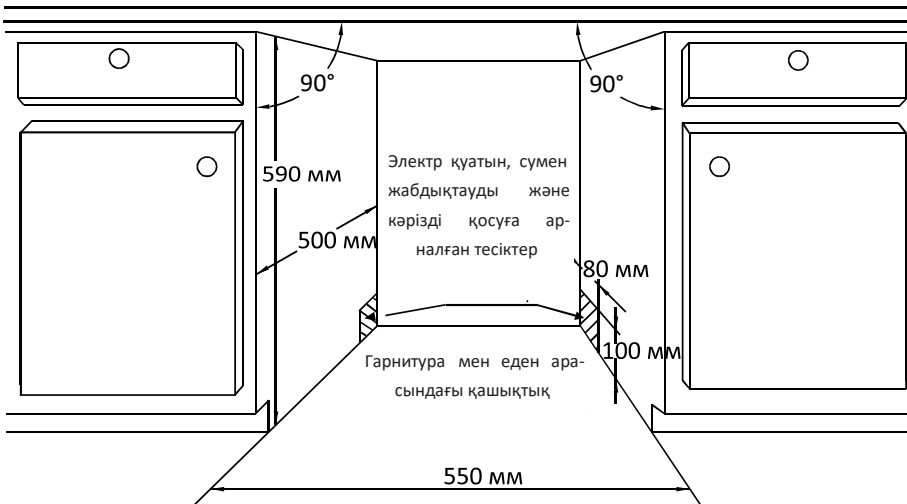
Орнатуға дайындық

Ыдыс жуғыш машинаны орнату орны электр розеткасының және қолданыстағы кәріз және сумен жабдықтау желілерінің жанында орналасуы керек. Ыдыс жуғыш машинаның су төгетін құбыршектерін қосу үшін ыдыс жуғышты раковинаның жанына орнату ұсынылады.

Орнатуды бастамас бұрын, қажетті керек-жарақтардың (бұрандалар, ілгектер және т.б.) бар екеніне көз жеткізіңіз, орнатуды бастамас бұрын нұсқаулықты мұқият оқып шығыңыз.

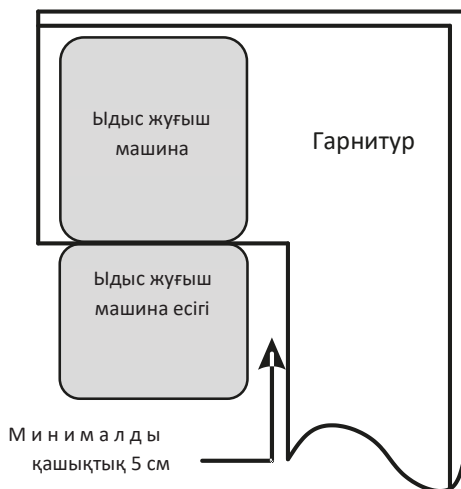
Төменде ыдыс жуғыш машинаның шкаф өлшемдері мен орнату схемалары берілген. Ыдыс жуғыш машинаны қоймас бұрын орынды дайындаңыз:

1. Су мен су төгетін түтіктерді оңай қосу үшін раковинаның жанындағы орынды таңдаңыз (1-сызбаны қараңыз).

1-сызба

2. Егер ыдыс жуғыш машина бұрышқа орнатылса, есікті ашқан кезде кем дегенде 5 см бос орын қалуы керек (2-сызбаны қараңыз).

2-сызба

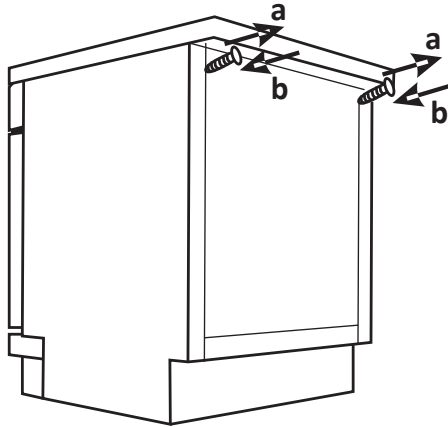


Орнату тәртібі

1. Есіктің серіппелерінің керілуін реттеңіз, серіппелерді оңға және солға қатайту үшін реттеу бұрандасын сағат тілімен бұраңыз. Дұрыс емес реттеу ыдыс жуғыш машинаны зақымдауы мүмкін.
2. Қабылдау түтігін суық суға қосыңыз.
3. Су төгетін құбыршекті қосыңыз.
4. Қуат сымын қосыңыз.
5. Егер ыдыс жуғыш машина ас үйдің үстелінің астына орнатылса, конденсация жолағын бекітіңіз. Конденсация жолағы жұмыс бетінің жиегімен бір деңгейде екеніне көз жеткізіңіз.
6. Ыдыс жуғыш машинаны орнына қойыңыз.
7. Ыдыс жуғыш машинаны деңгей бойынша реттеңіз. Алдыңғы аяқтарды реттеу үшін жалпақ бұрағышты пайдаланыңыз. Ыдыс жуғыш машина тураланғанша аяқтарыңызды бұраңыз.

- Ыдыс жуғыш машинаның үстіңгі бетін алыңыз (3-схеманы қараңыз), артқы жиектің астындағы бұрандаларды бұрап алыңыз.
- Жұмыс қақпағын алып тастағаннан кейін бұрандаларды жоғарғы бөліктің артқы жиегінің астына қайта бұрау керек (b).

3 сызба



Қюю құбыршегін қосу

Ыдыс жуғыш машинаны сүмен жабдықтау желісіне қосу жаңа құбыршектер жиынтығының көмегімен жүзеге асырылуы тиіс.

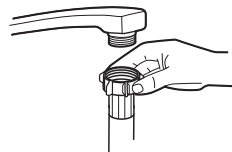
Толтырғыш шлангты құрылғыға бекітетін шайбаның мықтап бұралғанына көз жеткізіңіз.

- Су құятын түтіктің бос ұшын сүмен жабдықтау көзіне қосыңыз.
- Ағып кетудің жоқтығына көз жеткізіңіз.
- Су құятын шланг тым тығыз болмауы керек, бұл ағып кетуді тудыруы мүмкін.

ЕСКЕРТУ:

- Судың қысымы 0,04 МПа және 1 МПа аралығында болуы керек. Егер қысым белгіленген минимумнан төмен болса, сүмен жабдықтаушыға хабарласыңыз.

4.1 сызбасы

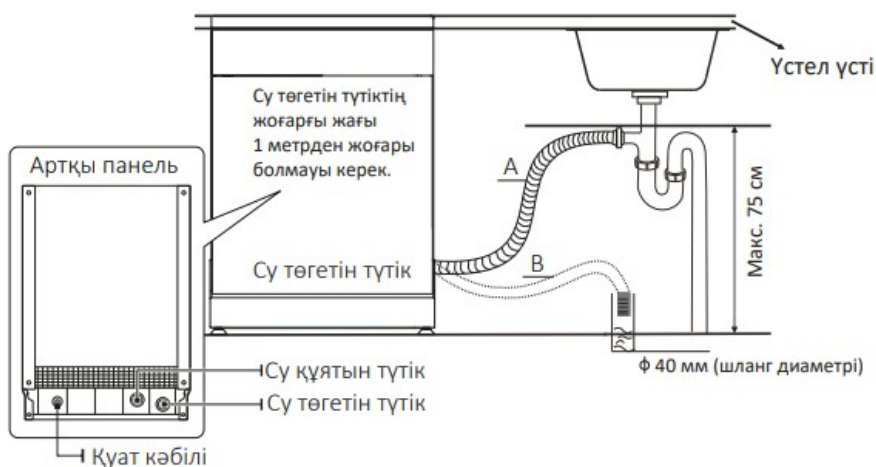


- Егер су құбырлары жаңа болса немесе ұзақ уақыт бойы пайдаланылмаса, судың таза екеніне көз жеткізу үшін судың ағып кетуіне мүмкіндік беріңіз. Бұл сақтық шарасы су құятын ыдыстың бітеліп қалу қаупін және құрылғыны зақымдау қаупін болдырмау үшін қажет.
- Ағып кетудің алдын алу үшін қауіпсіздік клапаны бар арнайы құбыршекті пайдалану ұсынылады (жеткізілім жиынтығына кірмейді).

Су төгетін құбыршекті қосу

Су төгетін түтіккі диаметрі кемінде 40 мм су төгетін құбырға салыңыз немесе су төгетін түтіккі раковинаға қосыңыз, шлангтың бүгілмегеніне көз жеткізіңіз. Құбыршектің жоғарғы бөлігі 750 мм-ден аспауы керек.

4.2 сызба



НАЗАР АУДАРЫҢЫЗ!

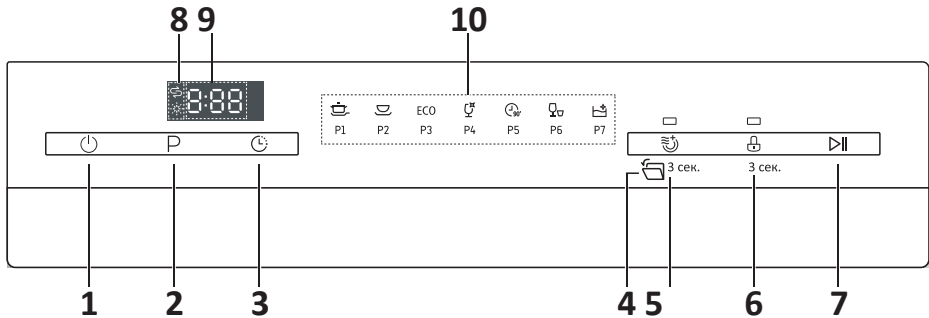
Қосылу үшін ұзартқыш сымды немесе ұластырғыштарды қолдануға болмайды. Қуат сымының жерге тұйықтау сымын алып тастауға болмайды.

Қосылу талаптары

- 10 А сақтандырғышты, іске қосуды кешіктіретін сақтандырғышты немесе ажыратқышты пайдалану және тек ыдыс жуғыш машинаға арналған бөлек қуат желісін қамтамасыз ету ұсынылады.
- Кернеу мен жиілік «Техникалық сипаттамалар» бөлімінде көрсетілген деректерге сәйкес келетініне көз жеткізіңіз.
- Ашаны тек жерге қосылған розеткаға қосыңыз. Егер аша электр розеткасына сәйкес келмесе, розетканы ауыстырыңыз. Ұластырғыштарды пайдалану ұсынылмайды, олар қызып кетуі мүмкін және құрылғыға зақым келтіруі мүмкін.

ПАЙДАЛАНУШЫ НҰСҚАУЛЫҒЫ

Басқару тақтасы



1. Қуат.
2. Бағдарламаны таңдау.
3. Басталуды кейінге қалдыру.
4. Есікті автоматты түрде ашу.
5. Қосымша кептіру.
6. Балаларға тыйым салу.
7. Бастау/Кідірту.
8. Ескерту индикаторлары.
9. Дисплей.
10. Режим индикаторлары.

Индикаторлардың мәні



Қарқынды

Қатты және/немесе кептірілген қоспалары бар ыдыс-аяқтар, кәстрөлдер, табалар үшін



Тұрақты

Кәстрөлдер, табақтар, кәдімгі ластанған көзілдіріктер және аздап ластанған кәстрөлдер үшін

ECO

ЭКО

Кәдімгі ластануы бар ыдыс жууға арналған бағдарлама. Бағдарлама басқа бағдарламаларға қарағанда су мен энергияны аз жұмсайды



90 минут

Мұқият кептіруді қажет етпейтін әдеттегі ластануы бар ыдыс-аяқтар үшін



Жылдам

Аздап ластанған ыдыстарды жылдам жуу



Сынғыш ыдыс

Аздап ластанған сынғыш қыш ыдыстар мен шыны ыдыстар үшін



Өзін-өзі тазарту

Ыдыс жуғыш машинаның ішкі бөліктерін автоматты түрде тазалау

Дисплейдегі индикаторлар



Шайғыш

Төмен шаю деңгейі



Тұз

Тұздың төмен деңгейі

Ыдыс жуғыш машинаны бірінші рет қолданар алдында келесі әрекеттерді орындаңыз:

1. Судың қаттылық деңгейін анықтаңыз. Ол үшін жинақтағы судың кермектігін талдау сынағышын алыңыз, ондағы нұсқауларды орындаңыз.
2. Қажет болса, судың қаттылық деңгейін реттеңіз.
3. Тұз контейнеріне 1,5 кг ыдыс жуғыш машина тұзы мен аздап су қосыңыз.
4. Жуғыш зат бөліміне шайғыш зат пен жуғыш затты қосыңыз.
5. Жуғыш затты қосыңыз.

Суды жұмсарту жүйесі

Суды жұмсарту судың кермектігін ауыстырып-қосқыш арқылы қолмен орнатылады.

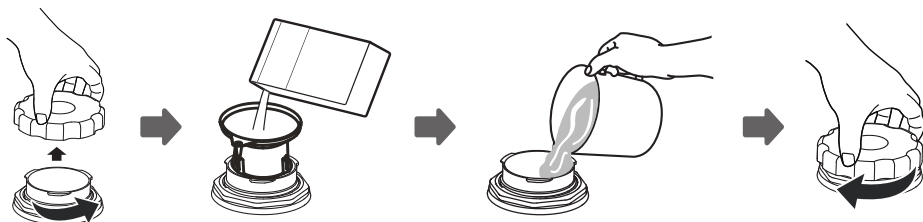
Суды жұмсарту жүйесі ыдыс жуғыш машинаның жұмысына зиянды немесе жағымсыз әсер ететін Судан минералдар мен тұздарды кетіруге арналған. Бұл минералдар мен тұздардың мөлшері неғұрлым жоғары болса, су соғұрлым қатты болады. Жұмсарту жүйесі сіздің аймағыңыздағы судың қаттылығына байланысты реттелуі керек. Судың кермектігі туралы ақпарат алу үшін сүмен жабдықтаушыға хабарласыңыз немесе ЫЖМ-мен бірге келетін су кермектігін талдау сынағышын пайдаланыңыз. Сынақ жолағын алыңыз, сынақ жолағының индикатор аймағын зерттелетін суға 1-3 секундқа толығымен батырыңыз. Жолақты алыңыз және одан артық суды алыңыз. Шамамен 15-30 секундтан кейін сынақ жолағының индикатор аймағының түсін жапсырмадағы сәйкес түсті өріспен салыстырыңыз, түс неғұрлым қараңғы болса, су соғұрлым қатты болады.

Тұз контейнері төменгі себеттің астында орналасқан. Контейнерді төмендегі нұсқауларға сәйкес толтыру қажет.

НАЗАР АУДАРЫҢЫЗ!

Ыдыс жуғыш машиналарға арналған тұзды ғана қолданыңыз. Тұздың басқа түрлері, әсіресе ас тұзы, су жұмсартқышты зақымдауы мүмкін. Ыдыс жуғыш машиналарға арналмаған тұздарды пайдаланған жағдайда өндіруші ыдыс жуғыш машинаның жарамдылығы үшін жауап бермейді.

Ыдыс жуудың толық циклін бастамас бұрын суды жұмсарту жүйесін тұзбен толтырыңыз. Бұл шашыраңқы тұз немесе тұзды су түйіршіктерінен туындаған машинаның коррозиясын болдырмайды.



1. Төменгі себетті алыңыз, қақпақты тұз ыдысынан алыңыз.
2. Шұңқырдың ұшын тесікке салыңыз да, ыдыс жуғыш машинаға шамамен 1 кг тұз құйыңыз.
3. Тұз толтырылған контейнерге су қосыңыз. Судың бір бөлігі төгілуі мүмкін – бұл қалыпты жағдай.
4. Контейнерді толтырғаннан кейін қақпақты сағат тілімен мықтап бұраңыз.
5. Контейнер толтырылғаннан кейін тұз деңгейінің индикаторы сөнеді.
6. Ыдыс жуу бағдарламасы контейнерді тұзбен толтырғаннан кейін дереу іске қосылуы керек. Әйтпесе, сүзгі, сорғы немесе машинаның басқа бөліктері тұзды сумен зақымдалуы мүмкін.

ЕСКЕРТУ:

1. Басқару тақтасында тұз деңгейінің индикаторы жанғаннан кейін тұз салынған контейнерді толтыру қажет. Тұз деңгейінің индикаторы контейнер толған кезде де жануды жалғастыра алады, бұл тұздың еру дәрежесіне байланысты.
2. Егер ыдыста тұз тамшылары қалса, тұз қалдықтарын кетіру үшін жылдам жуу бағдарламасын іске қосыңыз.

Тұзды тұтынуды реттеу

Ыдыс жуғыш машина судың кермектігіне байланысты тұзды пайдалануды реттеуге мүмкіндік береді. Бұл тұзды тұтынуды оңтайландыру үшін қажет.

Тұзды тұтынуды реттеу үшін келесі әрекеттерді орындаңыз:

1. Есікті жабыңыз, ыдыс жуғышты қосыңыз.
2. Жұмсарту жүйесін орнату мәзіріне өту керек. Мұны істеу үшін, қосылғаннан кейін бір минут ішінде "P" түймесін 5 секундқа басып, суды жұмсарту жүйесінің параметрлерін орнатыңыз.
3. Суды жұмсарту жүйесінің параметрлерін таңдау үшін "P" түймесін басыңыз аймағыңыздағы судың қаттылық жағдайына сүйене отырып, параметрлер келесі ретпен өзгереді: H1->H2->H3->H4->H5->H6.
4. Орнатуды аяқтау үшін қуат батырмасын басыңыз.

Судың кермектігі				Дәрежесі жұмсарту	Тұзды шығыны (грамм/цикл)
°dH	°fH	°Clark	ммоль/л		
0–5	0–9	0–6	0–0,94	H1	0
6–11	10–20	7–14	1,0–2,0	H2	9
12–17	21–30	15–21	2,1–3,0	H3	12
18–22	31–40	22–28	3,1–4,0	H4	20
23–34	41–60	29–42	4,1–6,0	H5	30
35–55	61–98	43–69	6,1–9,8	H6	60

ЕСКЕРТУ: зауыттық әдепкі параметрлер: H3; 0,178 ммоль/л.

°dH — 1,25.

°Clark — 1,78.

°fH — 0,178 ммоль/л.

°dH — неміс градусы.

°fH — француз дәрежесі.

°Clark — ағылшын градусы.

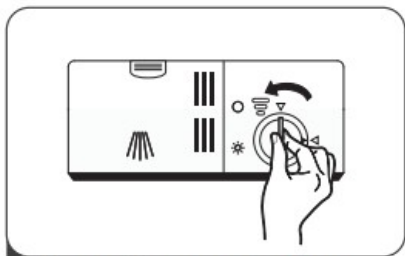
Шайғыш

Су тамшылары ыдыс-аяқта дақтар мен таптар қалдырмауы үшін соңғы шаю кезінде шайғыш зат қосылады. Шаю сонымен қатар ыдыс-аяқтың кептірілуін жақсартады, өйткені су одан тез ағып кетеді. Бұл ыдыс жуғыш машина сұйық шаюды қолдануға арналған. Шаю бөлімі есіктің ішінде жуғыш зат бөлігінің жанында орналасқан. Мөлшерлегіштің қақпағын бұрап, сұйық шайғышты жоғарғы деңгейге дейін толтырыңыз.

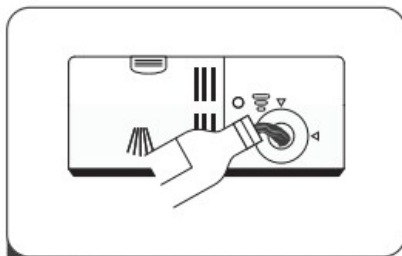
НАЗАР АУДАРЫҢЫЗ!

- Ыдыс жуғыш машиналарға арналған шайғышты ғана қолдану керек. Мөлшерлегішке басқа заттарды құюға болмайды (мысалы, ыдыс жуғыш машинаны тазартқыш, сұйық жуғыш зат), бұл ыдыс жуғыш машинаны зақымдауы мүмкін.
- Шайғыш деңгейін қақпақтың жанында орналасқан индикатордың түсімен көзбен тексеруге болады.
- Мөлшерлегіш толған кезде индикатор қара түсті болады. Шаю ағыны кезінде индикатордың қараңғы нүктесінің мөлшері азаяды, диспенсердің ¼ - ден аз көлемде босатылуына жол бермеңіз.

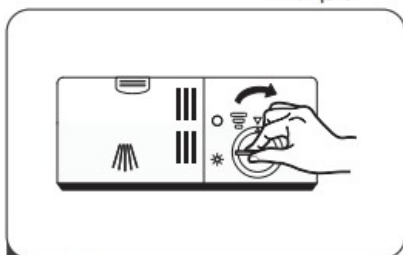
Шайғыш затты қосу



1 Бөлменің қақпағын солға бұру арқылы ашыңыз.



2 Шайғыш затты бөлікке құйыңыз. Бөлімді шамадан тыс толтырмаңыз.



3 Шайғыш заттың қақпағын жабыңыз.

Шаю бөлімі индикаторының мәндері

● Толы ● 3/4 ● 1/2 ● 1/4 ○ Бос

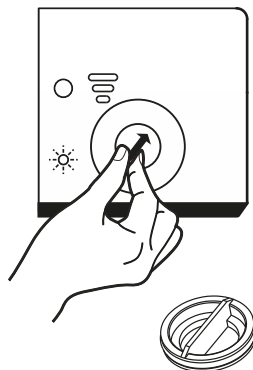
ЕСКЕРТУ: келесі ыдыс жуған кезде артық көбік пайда болмас үшін бөлікті толтырған кезде төгілген шаю тамшыларын сүртіңіз. Есікті жаппас бұрын қақпақты орнына қоюды ұмытпаңыз.

Шаю ағынын реттеу

Шаю шығынын реттеуге болады. Егер ыдыс-аяқта дақтар қалса немесе ол жақсы кебесе, шаюдың мөлшерін көбейтіңіз. Егер мәселе әлі де болса, реттегішті максималды күйге қойыңыз. Жуғаннан кейін су тамшылары немесе әк дақтары қалса, шайғыш дозасын көбейтіңіз. Шыны ыдыста немесе пышақ жүздерінде жабысқақ ақшыл дақтар немесе көкшіл пленка болса, дозаны азайтыңыз.

Шаю ағынын реттеу үшін:

1. Есікті ашыңыз, ыдыс жуғыш машинаны қосыңыз.
2. Шаю бөлімінің қақпағын алыңыз.
3. Реттегіш тұтқасын оңға бұраңыз, ондағы сандар шкаласы бойынша бағыттаңыз. Сан неғұрлым көп болса, соғұрлым көп шығын.
4. Шаю бөлімінің қақпағын жабыңыз.



Жуғыш зат

НАЗАР АУДАРЫҢЫЗ!

Ыдыс жуғыш машиналарға арналған жуғыш заттарды ғана қолданыңыз. Жуғыш затты құрғақ жерде сақтаңыз. Егер сіз ыдыс жуғыңыз келмесе, жуғыш затты толтырмаңыз.

Құрамында химиялық компоненттері бар жуғыш заттар ыдыс-аяқ пен ыдыс жуғыш машинадағы кірді кетіру үшін қажет.

Жуғыш заттардың үш түрі бар:

1. Хлор мен фосфаттармен.
2. Фосфатты.
3. Фосфатсыз.

Фосфат өнімдері суды жұмсартады, бірақ теріге немесе теріге тиген кезде адамдар үшін өте қауіпті.

Фосфатсыз агенттер суды жұмсартпайды, бірақ адам ағзасына немесе теріге енгенде аз зиян келтіреді. Фосфатсыз өнімдерді қолданған кезде, судың минималды қаттылығымен болса да, жұмсарту үшін тұзды қолдануды ұсынамыз.

Фосфатсыз агенттермен жақсы нәтижеге қол жеткізу үшін сәл көбірек жуғыш зат пен Жоғары температуралы бағдарламаны қолданыңыз.

Хлор мен фосфатты жуғыш заттар ластаушы заттарды кетіруде тиімді, бірақ адамдар мен жануарлар үшін қауіпті: олар қатты улануды, күйікті және аллергиялық реакцияларды тудыруы мүмкін. Негізінен мұндай қаражат медициналық мекемелерде, кәсіпорындарда және т. б. қолданылады.

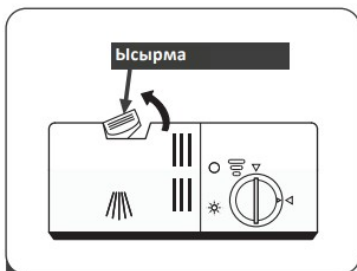
ЕСКЕРТУ: құрамында хлор және фосфат бар өнімдерден айырмашылығы, фосфатсыз жуғыш заттар қоршаған орта үшін ең қауіпсіз болып табылады.

Таблеткадағы жуғыш заттар

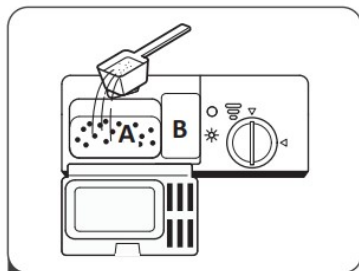
Әр түрлі маркалы таблеткалардағы жуғыш заттар әр түрлі жылдамдықпен ериді. Осы себепті кейбір жуғыш таблеткалар жылдам жуу циклдері кезінде толығымен ерімейді. Жуғыш таблеткалардың толық жуылуын қамтамасыз ету үшін ұзақ жуу циклі бар бағдарламаларды қолданыңыз.

Жуғыш зат бөлімі

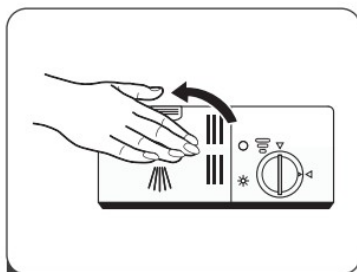
- Жуу циклінің кестесінде келтірілген нұсқауларға сәйкес әр ыдыс жууды бастамас бұрын жуғыш затты тиісті бөлікке қосу керек.
- Жууды бастамас бұрын әрқашан жуғыш затты қосыңыз, әйтпесе ол ылғалданып, нашар еруі мүмкін.



- 1 Жуғыш зат жәшігін ашу үшін ысырманы басыңыз.



- 2 Жуғыш затты А бөліміне құйыңыз. Қатты ластану үшін В бөліміне аздап жуғыш зат қосыңыз. Машина оны циклдің басында жібіту кезінде пайдаланады.



- 3 Құлыпты сырт еткенше басу арқылы жуғыш зат тартпасын жабыңыз.

- Жуғыш затты өндіруші қаптамада көрсеткен мөлшерлеу және сақтау талаптарын орындаңыз.
- Бағдарламаларға арналған жуғыш заттың мөлшері туралы ақпарат «Ыдыс жууға арналған бағдарламалар» кестесінде келтірілген. Жуғыш заттың мөлшері судың ластану дәрежесі мен қаттылығына байланысты да өзгеруі мүмкін.
- Жуғыш зат өндірушісінің ұсыныстарын орындаңыз.
- Жуғыш затты балалардың қолы жетпейтін жерде сақтаңыз.

- Ыдыс-аяқ сатып алғанда, ыдыс жуғыш машинада жууға болатын ыдыстарды таңдаңыз.
- «Ыдыс-аяққа жұмсақ» деп белгіленген жұмсақ жуғыш затты қолданыңыз, толық ақпаратты жуғыш зат өндірушілерінен алуға болады.
- Кейбір ыдыс-аяқтар үшін раковинаның ең төменгі температурасын таңдаған жөн.
- Шыны мен ас құралдарына зақым келтірмеу үшін оларды бағдарлама аяқталғаннан кейін бірден ыдыс жуғыш машинадан шығармаңыз.

Ыдыс жуғыш машинада жууға жарамсыз ыдыс-аяқ пен ас құралдары

- Ағаш, сүйек, фарфор және седепті тұтқалары бар ас құралдары.
- Ыстыққа төзімді пластикалық ыдыс емес.
- Бөлшектері желімделген, жоғары температураға тұрақсыз ескі ас құралдары.
- Желімделген ыдыс-аяқ немесе ас құралдары.
- Қалайы немесе мыс ыдыстар.
- Хрусталь.
- Тот басуға бейім металл заттар.
- Ағаш табақтар.
- Синтетикалық талшықтардан жасалған заттар.

Ыдыс жуғыш машинада жууға ішінара жарамды ыдыс-аяқ пен ас құралдары

- Ыдыс жуғышта көп жуғаннан кейін шыны ыдыстардың кейбір түрлері күңгірттенуі мүмкін.
- Күміс және алюминий бөлшектері жуу кезінде түс жоғалтуға бейім.
- Жылтыратылған өрнектер жиі жуылған кезде жоғалып кетуі мүмкін.

Ыдыс жуғыш машинаны тиеу кезінде мыналарға назар аударыңыз

- Ыдыс-аяқтан артық тамақ қалдықтарын, кәстрөлден күйдірілген тағамның жұмсақ қалдықтарын алып тастаңыз. Ыдыс-аяқты ағынды сумен шаюдың қажеті жоқ.
- Ыдыстарды келесідей орналастырыңыз:
 - Кеселерді, стақандарды, кәстрөлдерді және т.б. сумен толтырылмайтындай етіп төңкеріп қойыңыз.
 - судың еркін ағып кетуіне мүмкіндік беру үшін қисық заттарды немесе ойықтары бар заттарды еңкейту керек;
 - Ыдыс-аяқтарды құлап кетпейтін етіп қойыңыз.
 - Ыдыс-аяқтарды су бүріккіштері жуу кезінде еркін айнала алатындай етіп орналастыру керек.

ЕСКЕРТУ:

- Ыдыс жуғыш машинада тым кішкентай заттарды жууға болмайды, себебі олар себеттен түсіп кетуі мүмкін.

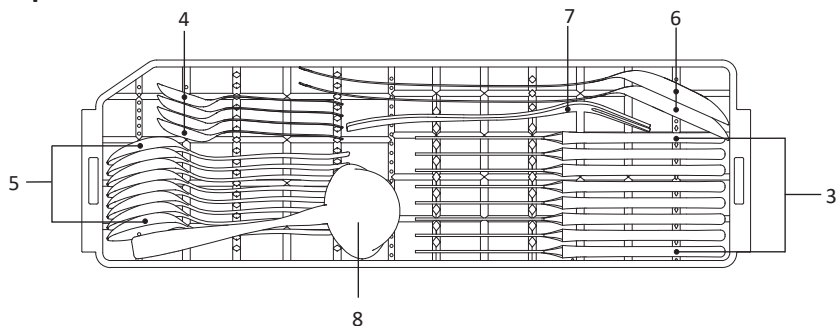
- Ыдыс-аяқ пен ас құралдары бір-біріне жатпауы керек.
- Зақымдануды болдырмау үшін стақандар жанаспауы керек.
- Жууға қиын үлкен заттарды төменгі себетке салу керек.
- Үстіңгі себет шыны шыныаяқтар, кофе және шай кружкалары сияқты нәзік ыдыстарға арналған.
- Үлкен жүзі бар пышақтарды тігінен қоюға болмайды, бұл ықтимал қауіп.
- Ыдыс жуғыш машинаны шамадан тыс жүктемеңіз. Бұл жуудың оңтайлы нәтижесі мен электр энергиясының ақылға қонымды шығыны үшін маңызды.

Ыдыс-аяқты түсіру

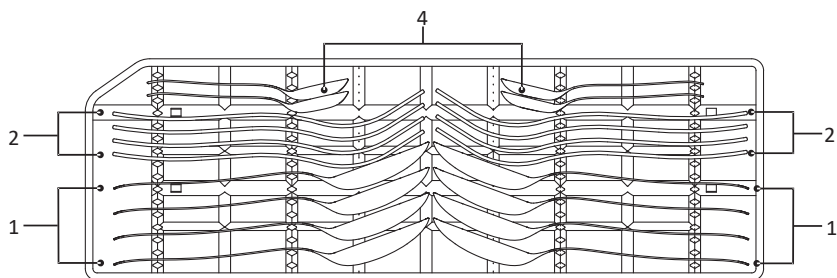
Үстіңгі себеттен судың төмендегі ыдысқа ағып кетуіне жол бермеу үшін алдымен төменгі себетті, содан кейін үстіңгі себетті түсіру ұсынылады.

Ас құралдарына арналған науа

Жоғарғы



Төменгі



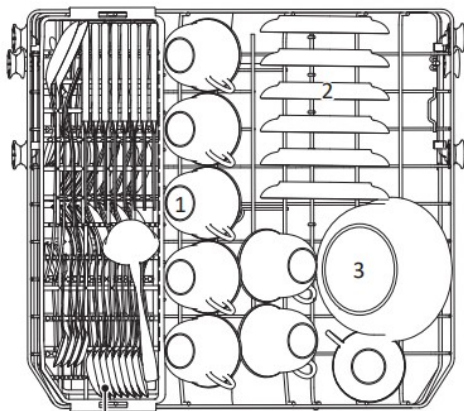
Сан	Ыдыстардың атауы
1	Сорпа қасықтары
2	Шанышқылар
3	Пышақтар
4	Шай қасықтары
5	Десерт қасықтары
6	Үстелге арналған қасықтар
7	Қызмет көрсететін шанышқылар
8	Ожау

ЕСКЕРТУ:

Күміс бұйымдарды жуудың ең жақсы сапасын қамтамасыз ету үшін келесіге көз жеткізіңіз:

- құрылғылар бір біріне салынбаған;
- күміс бұйымдар бетін жоғары қаратып қойылады;
- ұзын құрылғылар ортасына қойылады.

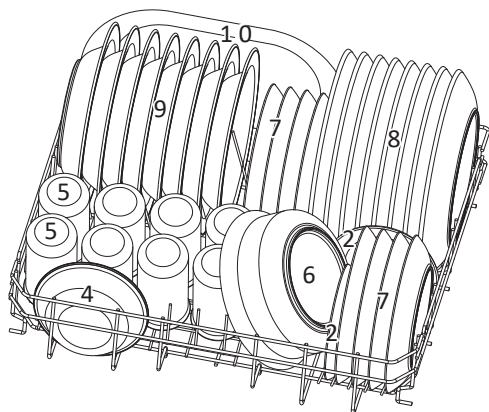
Жоғарғы себет



Ас құралдары науасы

Сан	Ыдыстардың атауы
1	Шыныаяқтар
2	Табақшалар
3	Орташа салат ыдыстары

Төменгі себет




Сан	Ыдыстардың атауы
4	Шағын салат ыдыстары
5	Шыныаяқтар
6	Үлкен салат ыдыстары
7	Десерт табақтары
8	Түскі ас табақтары
9	Сорпа ыдыстары
10	Сопақ табақша

ЫДЫС ЖУҒЫШ МАШИНАНЫ ҚОСУ

Жуу циклін бастау

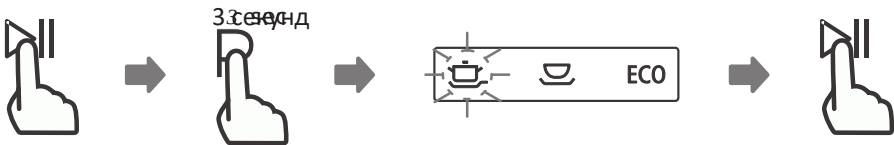
1. Үстіңгі және астыңғы себеттерді алыңыз, ыдыстарды салыңыз және себеттерді қайтадан салыңыз. Алдымен төменгі себетті, содан кейін жоғарғы себетті жүктеу ұсынылады.
2. Жуғыш затты құйыңыз.
3. Ашаны розеткаға салыңыз.
4. Сумен жабдықтау қосылғанына көз жеткізіңіз.
5. Есікті ашып, "Қуат" түймесін басыңыз, қуат шамы жанады.
6. Дұрыс жуу бағдарламасын таңдау үшін "P" түймесін басыңыз.
7. Қажет болса, есікті автоматты түрде ашу немесе қосымша кептіру мүмкіндіктерін таңдаңыз.
8. Есікті жауып, "Бастау/Кідірту" түймесін басыңыз, ыдыс жуғыш машина жұмыс істей бастайды.

ЕСКЕРТУ: есікті автоматты түрде ашуды таңдау үшін түймені  3 секунд басып тұрыңыз. Автоматты түрде ашуды болдырмау үшін де солай жасаңыз. Экранда АО (функция қосулы) немесе AF (функция өшірулі) индикаторлары көрсетіледі.

Бағдарламаны өзгерту

1. Егер бағдарлама жақында іске қосылған болса, бағдарламаның циклі өзгеруі мүмкін. Әйтпесе, су мен жуғыш зат ыдыс жуғыш машинаға құйылып кетуі мүмкін және жаңа цикл үшін жуғыш затты қайта қосу қажет болады.
2. "Бастау/Кідірту" түймесін 3 секунд басып тұрыңыз, ыдыс жуғыш машина күту режиміне өтеді, содан кейін сіз қажетті бағдарламаны таңдай аласыз.
3. Қажетті бағдарламаны таңдаңыз.
4. «Старт/Кідірту» батырмасын басыңыз. Ыдыс жуғыш машина 10 секундтан кейін автоматты түрде жұмысын жалғастырады.

ЕСКЕРТУ: жуу кезінде есік ашылған кезде бағдарлама кідіріледі. Бағдарлама



17

шамы жыпылықтайды және ыдыс жуғыш машина есік жабылғанша дыбыстық сигнал береді. Есік жабылғаннан кейін жұмыс 1 секундтан кейін жалғасады.

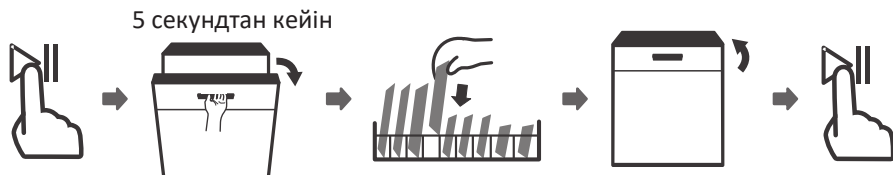
Құрылғы жұмыс істеп тұрған кезде ыдыстарды тиеу

1. Егер бағдарлама жақында іске қосылған болса және жуғыш зат бөлімі жабық болса, жуу бағдарламасын орындау кезінде ыдыс-аяқ қосуға болады.

2. Есікті ашыңыз, ыдыс жуғыш машина күту режиміне өтеді және шашыратқыштар тоқтайды.
3. Қажетті ыдыстарды қосыңыз.
4. Есікті жабыңыз. Жуу бағдарламасы автоматты түрде жалғасады.

Жуу циклінің аяқталуы

Жуу циклі аяқталғаннан кейін 8 секунд ішінде дыбыстық сигнал шығады, содан



кейін ыдыс жуғыш машина тоқтайды. "Қосу/Өшіру" түймесін басу арқылы ыдыс жуғышты өшіріп, сумен жабдықтауды өшіріп, есікті ашыңыз. Ыдыс-аяқты түсірмес бұрын бірнеше минут күтіңіз, ыдыс-аяқ пен ас құралдарын ыстық күйінде жеткізбеңіз. Бұл олардың зақымдануын болдырмайды.

ЕСКЕРТУ: ЫДЫС жуғыш машинаның жұмысы аяқталғаннан кейін есік автоматты түрде ашылады. Бұл ыдысты тезірек салқындатуға және кептіруге мүмкіндік береді.

Ыдыс жуғыш машинаны өшіру

Бағдарлама бағдарлама шамы жанған кезде аяқталады, бірақ жыпылықтамайды.

1. "Қосу/Өшіру" түймесін басу арқылы ыдыс жуғышты өшіріңіз.
2. Сумен жабдықтауды жабыңыз.
3. Есікті абайлап ашыңыз. Ыстық ыдыс-аяқтың зақымдалуына ең сезімтал, ыдыс жуғыш машинадан шығармас бұрын ыдыстың суығанын 15 минут күту керек.
4. Ыдыстарды төменгі себеттен, содан кейін жоғарғы себеттен түсіріңіз. Бұл үстіңгі себеттен судың төменнен ыдысқа ағып кетуіне жол бермейді.

ЫДЫС ЖУҒЫШ МАШИНАНЫ КҮТУ ЖӘНЕ ТАЗАЛАУ

- Әр ыдыс жуғаннан кейін сумен жабдықтауды өшіріп, ыдыс жуғыш машинада ылғал мен иістер жиналмауы үшін есікті ашық қалдырыңыз.
- Ыдыс жуғыш машинаны тазалауды немесе қызмет көрсетуді бастамас бұрын әрқашан ашаны розеткадан алыңыз.
- Ыдыс жуғыш машинаның корпусы мен резеңке бөліктеріне күтім жасау үшін еріткіштер мен абразивті тазалағыштарды қолданбаңыз. Тек жұмсақ шүберек пен жылы сабынды суды пайдалану керек. Дақтарды кетіру үшін сірке суына аздап малынған жұмсақ шүберекті немесе ыдыс жуғыш машинаны күтуге арналған арнайы құралдарды қолданыңыз.
- Егер ыдыс жуғыш машина ұзақ уақыт бойы пайдаланылмаса, ыдыс-аяқсыз жуу циклін бастаған жөн, содан кейін ашаны розеткадан ажыратыңыз, сумен жабдықтауды тоқтатыңыз және есікті сәл ашыңыз. Бұл иістердің пайда болуын болдырмауға және есік тығыздағыштарын сақтауға көмектеседі.
- Ыдыс жуғыш машинаны тік күйде жылжытуға тырысыңыз. Егер бұл мүмкін болмаса, оны артқы қабырғаға қоюға болады.
- Иістердің пайда болу себептерінің бірі тамақ қалдықтарының тығыздағыштарға түсуі болуы мүмкін. Тығыздағыштарды мезгіл-мезгіл губкамен тазалаңыз, бұл иістердің алдын алуға көмектеседі.

Ыдыс жуғыш машинаның корпусын тазалау

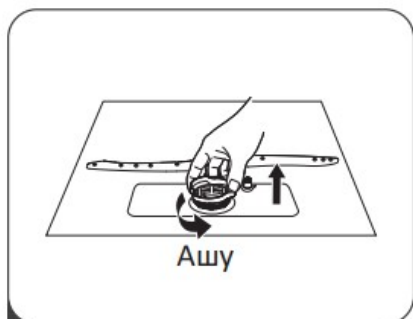
- Басқару тақтасын аздап суланған жұмсақ шүберекпен сүртіңіз. Тазалағаннан кейін оны мұқият құрғатыңыз. Денеге күтім жасау үшін тұрмыстық техниканы жылтыратқышты қолданыңыз.
- Ыдыс жуғыш машинаны күту үшін өткір заттарды, абразивті губкаларды және күшті тазартқыштарды қолданбаңыз.

Есікті тазалау

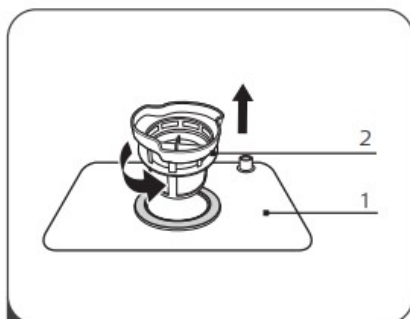
- Есіктің шеттерін сүрту үшін тек жұмсақ, суланған шүберекті пайдаланыңыз. Есіктің құлпы мен электрлік компоненттеріне су кіргізбеңіз.
- Аэрозольді тазартқыштарды қолданбаңыз, себебі бұл құлып пен электр компоненттеріне зақым келтіруі мүмкін.
- Кейбір абразивті тазартқыштар мен қағаз сүлгілер тот баспайтын болаттан жасалған бетінде сызаттар қалдыруы мүмкін.

Сүзгіні тазалау

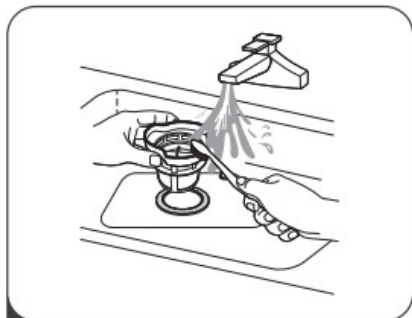
Сүзгі үлкен тамақ қалдықтарының сорғыға түсуіне жол бермейді. Тамақ қалдықтары сүзгіге бітеліп қалуы мүмкін, бұл жағдайда оны тазалау керек. Сүзу жүйесі өрескел тазалау сүзгісінен және жұқа тазалау сүзгісінен тұрады.



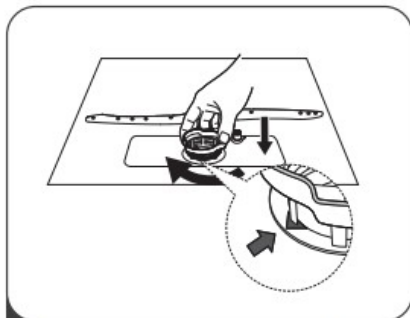
1 Сүзгіні сағат тіліне қарсы бұраңыз. Сүзгіні жоғары қарай тартып алыңыз.



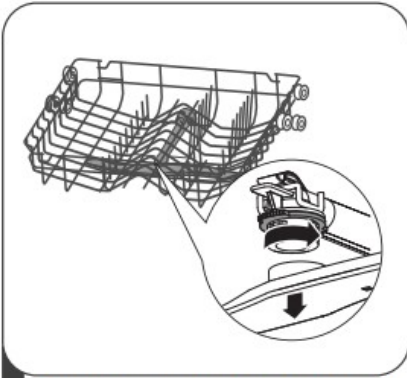
2 Жұқа тазаланған сүзгіні алыңыз (2). Содан кейін өрескел сүзгіні одан ақырын ажыратыңыз.



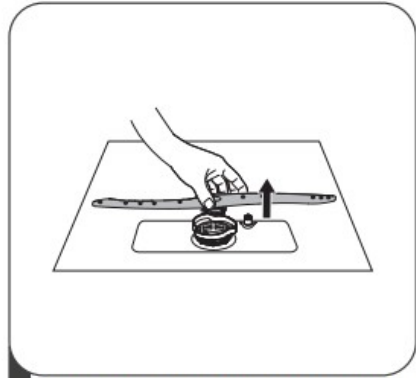
3 Сүзгілерді щеткамен тазалаңыз. Тазалау кезінде сүзгілерді соғуға болмайды, олар зақымдалуы мүмкін.



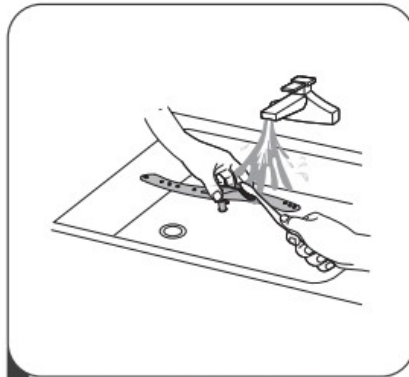
4 Сүзгілерді жинап, оларды бастапқы орнына қойыңыз. Ыдыс жуғыш машинаны онсыз іске қоспаңыз



1 Жоғарғы шашыратқыш түтікті алу үшін гайканы бұрап, шашыратқыш түтікті сағат тіліне қарсы алып тастаңыз.









2 Төменгі шашыратқышты алу үшін оны жоғары тартыңыз



3 Шашыратқышты жылы сабынды сумен жуыңыз және бүріккішті жұмсақ щеткамен тазалаңыз. Сумен жақсылап шайып, орнына орнатыңыз

ЫДЫС ЖУУҒА АРНАЛҒАН БАҒДАРЛАМАЛАР

Бағдарлама	Цикл сипаттамасы	Жұғыш зат Жіб./Негіз.	Уақыт (мин)	Энергияны тұтыну (кВт·сағ)	Су тұтыну (л/цикл)	Шайғыш
 Қарқынды	Сулау (50 °C) Негізгі (65 °C) Шаю Шаю (60 °C) Кептіру	4/12 г	155	1,080	12,5	°,
	1 таб.					
 Тұрақты	Сулау (45 °C) Негізгі (60 °C) Шаю Шаю (60 °C) Кептіру	4/12 г	140	0,980	12,5	°,
	1 таб.					
ECO ЭКО	Сулау Негізгі (45 °C) Шаю Шаю (55 °C) Кептіру	4/12 г	230	0,584	8,0	°,
	1 таб.					
 Сынғыш ыдыс-аяқ	Сулау Негізгі (45 °C) Шаю Шаю (55 °C) Кептіру	4/12 г	95	0,650	12,0	°,
	1 таб.					
 90 мин	Негізгі (55 °C) Шаю (65 °C) Шаю (65 °C) Кептіру	16 г	90	0,950	11,0	°,
	1 таб.					
 Жылдам	Негізгі (50 °C) Шаю (45 °C) Шаю (45 °C)	10 г	30	0,540	7,0	LB
	1 таб.					
 Өзін-өзі та- зарту	Сулау Негізгі (65 °C) Шаю Шаю (65 °C) Кептіру	10 г	135	0,860	9,5	°,
	1 таб.					

ЕСКЕРТУ: белгі шаюды қосу қажеттілігін білдіреді.

ЫҚТИМАЛ МӘСЕЛЕЛЕР ЖӘНЕ ОЛАРДЫҢ ШЕШІМДЕРІ

Мәселе	Ықтимал мәселе	Ықтимал шешім
Құрылғы іске қосылмайды	Сақтандырғыш жанып кетті немесе қорғаныс автоматы іске қосылды	Сақтандырғышты ауыстырыңыз немесе қорғаныс автоматын қосыңыз. Ыдыс жуғыш машинамен бірдей қуат көзіне қосылған барлық басқа құрылғыларды ажыратыңыз
	Құрылғы электр желісінен ажыратылған	Құрылғының электр желісіне қосылғанын тексеріңіз
	Төмен су қысымы	Сумен жабдықтау жүйесіндегі қысымды тексеріңіз.
	Есік дұрыс емес жабық	Есікті дұрыс жабыңыз
Су құрылғыдан кетпейді	Су төгетін түтік бітелген	Су төгетін түтікті тазалаңыз
	Бітелген сүзгі	Сүзгіні тазалаңыз
	Кәріз құбыры бітелген	Кәріз құбырын тазалаңыз
Су төгетін құбырдағы көбік	Жарамсыз жуғыш зат	Көбікті болдырмау үшін ыдыс жуғыш машинаға арналған арнайы жуғыш затты ғана қолданыңыз. Ыдыс жуғыш машинаны ашып, көбіктің булануына мүмкіндік беріңіз. Ыдыс жуғыш машинаның түбіне 4 литр суық су құйыңыз. Ыдыс жуғыш машинаның есігін жабыңыз, содан кейін кез келген бағдарламаны таңдаңыз. Ең алдымен, құрылғы суды төгеді. Су төгу кезеңі аяқталғаннан кейін есікті ашып, көбіктің жоғалып кеткенін тексеріңіз. Қажет болса қайталаңыз
	Шаю төгілді	Әрқашан төгілген жерді сүртіңіз шайғыш
Құрылғының ішкі бетіндегі дақтар	Бояғыш жуғыш зат қолданылды	Бояусыз жуғыш затты қолданыңыз
Құрылғының ішкі бетіндегі ақ пленка	Қатты су	Ішкі бетті тазалау үшін губка мен ыдыс жуғыш машинаның жуғыш затын қолданыңыз

Мәселе	Ықтимал мәселе	Ықтимал шешім
Ас құралдарын- дағы тот дақта- ры	Ас құралдары жемірілуге төзімді емес.	Ыдыс жуғыш машинада коррозияға бейім ас құралдарын жууға болмайды
	Ыдыс жуғыш машинаға тұз қосқаннан кейін жуу бағдарламасы іске қосыл- мады. Тұздың іздері жуу циклына түсті	Тұз қосқаннан кейін әрқашан ыдыс-аяқ- сыз жуу бағдарламасын іске қосыңыз
	Тұз бөлімінің қақпағы жабық емес еді	Әр ыдыс жуар алдында қақпақты жа- быңыз
Құрылғы жұ- мыс істеп тұрған кезде қағу	Жуу кезінде себеттегі ыдыстарға шашыратқыш тиеді	Жуу бағдарламасын кідіртiңiз және жұ- мыс кезiнде шашыратқыштар оған тиiп кетпеуi үшiн ыдыстарды ауыстырыңыз
Ыдыс жуғыш машинада дiрiлдеу	Ыдыс-аяқтың аз мөл- шерi жүктелген болса, су ағындары резервуардың iшкi қабырғаларына тiке- лей түседi	Құрылғыға көбiрек ыдыс аяқ салыңыз немесе ыдысты машинаға бiркелкi та- ратыңыз
	Ыдыс-аяқтың жеңiл зат- тары жуу кезiнде қозға- лады	Жеңiл ыдыстарды тұрақты орналасты- ру керек
Құбырларды түрту	Бұл ғимараттың сани- тарлық-техникалық жаб- дықтарына байланысты, өйткенi бұл ыдыс жуғыш машинаның ақаулығы емес. Құрылғының жұ- мысына әсер етпейдi	—
Шыны ыдыс жуғаннан кей- iн бұлтты бо- лады	Жұмсақ су мен тым көп жуғыш заттың үйлесiмi	Егер сiзде жұмсақ су болса, жуғыш зат- ты азырақ қолданыңыз. Ыдыс жуудың қысқа циклiн таңдаңыз
Ыдыс аяқтар мен көзiл- дiрiктерде ақ дақтар пайда болады	Қатты су ыдыста масшта- бты тудыруы мүмкiн	Көбiрек жуғыш зат қосыңыз
Ыдыстағы қара немесе сұр дақтар	Дақтар алюминийден жасалған ыдыстарды жуғаннан кейiн пайда бо- лады	Бұл дақтарды кетiру үшiн жуғыш затты қолданыңыз
Жуғыш зат дис- пенсерде қал- ды	Ыдыс жуғыш зат диспен- серiн блоктайды	Ыдыстарды дұрыс жүктеңiз

Мәселе	Ықтимал мәселе	Ықтимал шешім
Ыдыс-аяқтағы тамақ қалдықтары	Ыдыс-аяқ заттары бір-біріне тым жақын, себет толып жатыр.	Ішкі бетті тазалау үшін губка мен ыдыс жуғыш машинаның жуғыш затын қолданыңыз
	Спринклердің айналуына бір нәрсе кедергі келтіреді	Ыдыс-аяқты шашыратқыштың еркін айналуына кедергі жасамайтындай етіп орналастырыңыз
	Шашыратқыштағы саптамалар бітеліп қалды	Бүріккіш саптамаларды тазалаңыз
	Сүзгілер ластанған	Сүзгілерді тазалаңыз
	Сүзгілер дұрыс салынбаған және/немесе бекітілмеген	Сүзгілерді салыңыз және бекітіңіз
	Дұрыс емес жуу бағдарламасы таңдалды	Дұрыс жуу бағдарламасын таңдаңыз
	Жоғарғы себеттің сол және оң жақтары бірдей деңгейде орнатылмаған	Жоғарғы себетті екі жағына бір деңгейге қойыңыз
	Жуғыш зат жеткіліксіз	Келесі жуу кезінде көбірек жуғыш зат қосыңыз
Ыдыс құрғақ емес	Контейнердегі шаю тым аз немесе мүлдем жоқ	Шайғышты қосыңыз
	Кептірусіз бағдарлама таңдалды	Кептіру бағдарламасын таңдаңыз
	Су ыдыс аяқ пен ас құралдарының ойықтарында жиналады	Ыдыстарды дұрыс орналастырыңыз
	Қолданылатын аралас жуғыш заттың кептіру тиімділігі төмен	Кептіру тиімділігі жоғары басқа аралас жуғыш затты қолданыңыз. Шаюды қосымша қолдану кептіру тиімділігін арттырады
	Ыдыс аяқ машинадан тым ерте алынды немесе кептіру процесі әлі аяқталған жоқ	Бағдарламаның аяқталуын күтіңіз немесе ыдыс аяқтарды бағдарлама аяқталғаннан кейін 30 минуттан кейін ғана алыңыз
	Ыдыс жуғыш машинада жууға жарамсыз ыдыс-аяқ қолданылады	Ыдыс жуғыш машинада жууға жарамды ыдыстарды қолданыңыз

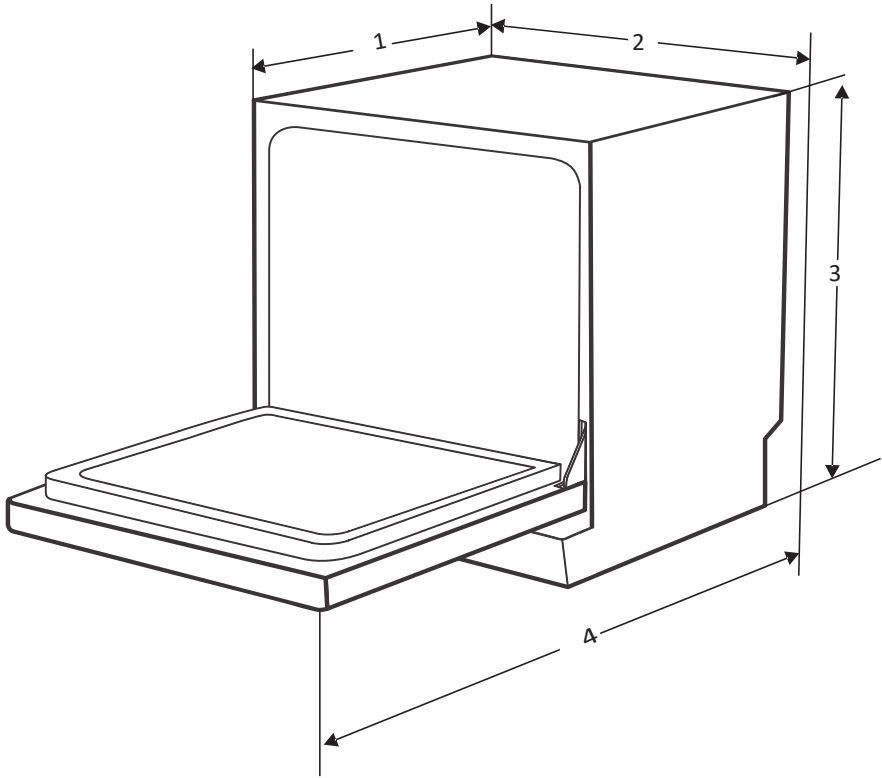
ҚАТЕ КОДТАРЫ

Қате коды	Мағынасы	Ықтимал себеп
E1	Су жинаудың ұзақ уақыты	Қрандар ашық емес, сумен жабдықтау шектеулі немесе судың төмен қысымы
E3	Су қызбайды	Қыздыру элементінің бұзылуы
E4	Толып кету	Ыдыс жуғыш машинаның кейбір элементтерінде ағып кету
Ed	Негізгі тақта мен басқару тақтасы арасындағы байланыс қатесі	Сымдардың үзілуі немесе ашылуы

НАЗАР АУДАРЫҢЫЗ!

- Ыдыс жуғыш машина толып кеткен жағдайда, сумен жабдықтауды өшіріңіз.
- Егер су машинаның толып кетуіне немесе ағып кетуіне байланысты науада болса, машинаны қайта іске қоспас бұрын барлық суды алып тастау керек.
- Егер мәселе қайталанса, уәкілетті қызмет көрсету орталығына хабарласыңыз.

ҚҰРЫЛҒЫНЫҢ ӨЛШЕМДЕРІ



1. Тереңдігі (жабық есікпен): 500 мм.
2. Ені: 550 мм.
3. Биіктігі: 590 мм.
4. Тереңдігі (ашық есікпен): 964 мм.

ЖИНАҚТАЛЫМ

- Ыдыс жуғыш машина.
- Жоғарғы себет (1 дана).
- Төменгі себет (1 дана).
- Ас құралдарына арналған науалар (2 дана).
- Пайдалану бойынша нұсқаулық.
- Судың қаттылық деңгейін анықтауға арналған тестер.

ТЕХНИКАЛЫҚ СИПАТТАМАЛАРЫ

Үлгісі	DWMF2B-W	DWMF2B-G
Сауда белгісі	DEXP	
Жиынтықтардың стандартты саны	8	
Электр тогының соғуынан қорғау класы	I	
Қуат сымын бекіту түрі	Y	
Қорғау дәрежесі	IPX1	
Энергия тиімділігі класы	A+++	
Электр энергиясы шығыны	167 кВт·сағ/жыл	
Стандартты жуу циклі кезінде қуат тұтыну	0,584 кВт·сағ/цикл	
Өшірулі режимде қуат тұтыну	0,45 Вт	
Күту режимінде қуат тұтыну	0,49 Вт	
Бір жылдағы су шығыны	2240 л	
Бір цикл үшін су шығыны	8 л	
Кептіру тиімділігі класы	A	
Стандартты бағдарлама	ECO	
Стандартты цикл кезіндегі бағдарламаның ұзақтығы	230 мин	
Бағдарламалар саны	7	
Шу деңгейі	49 дБ	
Номиналды қуат	1380-1620 Вт	
Желі кернеуі	220–240 В	
Жиілігі	50 Гц	
Су қысымы	0,04-1,00 МПа	
Өлшемдері (Е × Ұ × Б)	550 × 500 × 590 мм	
Таза салмағы	25,3 кг	

A+++ (максималды тиімділік)-дан D (минималды тиімділік) дейін.

1. Қуатты тұтыну суық суды пайдалану және энергияны үнемдеу режимдерінде тұтыну кезінде 280 стандартты жуу цикліне негізделген. Нақты қуат тұтыну ыдыс жуғыш машинаның нақты жұмысына байланысты.
2. Суды тұтыну 280 стандартты жуу цикліне негізделген. Суды нақты тұтыну ыдыс жуғыш машинаның нақты жұмысына байланысты.
3. A-дан (максималды тиімділік) G-ге дейін (минималды тиімділік).
4. Бұл бағдарлама әдетте ластанған ыдыстарды жууға жарамды, бұл ыдыс-аяқтың осы түрін жуу үшін энергия мен суды үнемді тұтынуды біріктіретін ең тиімді бағдарлама.

Нәтижелер ыдыс-аяқтың мөлшері мен ластануына, судың кермектігіне, жуғыш заттың мөлшеріне және т. б. байланысты айтарлықтай өзгеруі мүмкін.

ЭНЕРГИЯ ТИІМДІЛІГІ ТУРАЛЫ АҚПАРАТ

Энергетическая эффективность посудомоечной машины
Ыдыс-аяқ жуатын машинаның энергия тиімділігі

Производитель
Өндіруші **DEXP**
Модель
Үлгісі **DWMF2B-W**

РАСХОД
ЭЛЕКТРОЭНЕРГИИ/
ЭЛЕКТР
ҚУАТ ШЫҒЫНЫ

167
кВт·ч/год
кВт·сағ/жыл

2240
л/год
л/жыл

A B C D E F G

x8

49_{дБ}

Энергетическая эффективность посудомоечной машины
Ыдыс-аяқ жуатын машинаның энергия тиімділігі

Производитель
Өндіруші **DEXP**
Модель
Үлгісі **DWMF2B-G**

РАСХОД
ЭЛЕКТРОЭНЕРГИИ/
ЭЛЕКТР
ҚУАТ ШЫҒЫНЫ

167
кВт·ч/год
кВт·сағ/жыл

2240
л/год
л/жыл

A B C D E F G

x8

49_{дБ}

МОНТАЖДАУ, САҚТАУ, ТАСЫМАЛДАУ (ТАСУ), ӨТКІЗУ ЖӘНЕ КӘДЕГЕ ЖАРАТУ ЕРЕЖЕЛЕРІ МЕН ШАРТТАРЫ

- Құрылғыны орнату ережелері мен шарттары "Орнату" бөлімінде сипатталған.
- Құрылғыны сақтау дайындаушы мен тұтынушының жылытылатын үй-жайларында ауа температурасы 5 °С-тан 40 °С-қа дейін және ауаның салыстырмалы ылғалдылығы 80%-дан аспайтын орауышта жүргізілуі тиіс. Үй-жайларда жемірілуді тудыратын жегі қоспалар (қышқылдар, сілтілер буы) болмауы тиіс.
- Құрылғыны дұрыс тасымалдауды қамтамасыз ету үшін келесі талаптарды сақтау қажет:
 - егер бар болса, құрылғыдан барлық ішкі керек-жарақтарды алып тастаңыз және оларды бөлек ораңыз;
 - құрылғының жұмыс қабілеттілігін және сыртқы түрін сақтау үшін оның дұрыс оралғанына көз жеткізіңіз (үлкен көлемді техниканы сыни жерлерде гофрленген қатырма төсемдері бар полиэтилен немесе көпіршікті пленкаға орау керек);
 - көлік құралының айналасында қозғалу мүмкіндігін болдырмау үшін құрылғыны белдіктермен мықтап бекітіңіз;
 - сыртқы ортаның әсерін толығымен жою үшін тек жабық көлікті пайдаланыңыз;
 - тиеу-түсіру жұмыстарын орындау кезінде қаптаманы өте мұқият өңдеуді қамтамасыз етіңіз.
- Құрылғы мұқият өңдеуді қажет етеді, оны шаң, кір, соққы, ылғал, от және т. б. әсерінен қорғайды.
- Құрылғыны өткізу жергілікті заңнамаға сәйкес жүргізілуі тиіс.
- Өнімнің қызмет ету мерзімі аяқталғаннан кейін оны қарапайым тұрмыстық қоқыспен бірге тастауға болмайды. Оның орнына, ол федералды немесе жергілікті заңдарға сәйкес кейіннен қайта өңдеу және жою үшін электр және электронды жабдықтарды тиісті қабылдау пунктіне кәдеге жаратуға тапсырылады. Осы өнімді дұрыс кәдеге жаратуды қамтамасыз ете отырып, сіз табиғи ресурстарды үнемдеуге көмектесесіз және дұрыс емделмеген жағдайда қоршаған ортаға және адамдардың денсаулығына зиян келтіруге көмектесесіз. Бұл өнімді қабылдау және кәдеге жарату орындары туралы толығырақ ақпаратты жергілікті муниципалды органдардан немесе тұрмыстық қоқыстарды шығаратын кәсіпорыннан алуға болады.
- Егер құрылғының ақаулығы анықталса, дереу уәкілетті қызмет көрсету орталығына хабарласыңыз немесе құрылғыны тастаңыз.

Өндіруші: Уху Мидэа Смарт Китчен Эпплайнс Мэньюфэкчеринг Ко., Лтд.
Бат. жағы 3-қаб., №5 кеңсе ғим., Нью Энерджи энд Материэл Индастри
Кластер, Фучжоу тас жолы, Ваньцзян Цзянбэй жаңа өндірістерінің шоғырлану
аймағы, Уху қ., Аньхой пров., Қытай.
Қытайда жасалған.

**Импорттаушы / Қазақстан Республикасында талаптар қабылдайтын заңды
тұлға:** «DNS QAZAQSTAN (ДНС КАЗАХСТАН)» ЖШС,
Астана қ-ы, Сарыарқа ауданы, Сарыарқа д-лы, 12 ғ-т, Қазақстан Республикасы.
Электронды пошта мекен-жайы: info@dns-shop.kz

Тауар КО ТР (ЕАЭО) талаптарына сәйкес келеді.

Өнім сапасын жақсарту үшін сипаттамалар, өнім туралы ақпарат және оның сыр-
тқы түрі пайдаланушыға алдын ала ескертусіз өзгертілуі мүмкін.



Өндіріс күні пайдаланушы нұсқаулығының орыс тіліндегі нұсқасында көрсетіл-
ген. V.7

КЕПІЛДІК ТАЛОНЫ

SN/IMEI: _____

Кепілдікке қойылған күні: _____

Өндіруші бүкіл кепілдік мерзімі ішінде құрылғының үздіксіз жұмыс істейтініне, сондай-ақ материалдар мен құрастырымда ақаулар болмайтынына кепілдік береді. Кепілдік мерзімі бұйым сатып алынған сәттен бастап есептеледі және жаңа өнімдерге ғана қолданылады.

Кепілдікті қызмет көрсету бұйым пайдаланушы нұсқаулығына сәйкес пайдаланылған жағдайда, кепілдік мерзімі ішінде тұтынушының кінәсіз істен шыққан элементтерді тегін жөндеуді немесе ауыстыруды қамтиды. Элементтерді жөндеу немесе ауыстыру уәкілетті сервис орталықтарының аумағында жүргізіледі.

Кепілдік мерзімі: 24 ай.

Пайдалану мерзімі: 120 ай.

Сервистік орталықтардың өзекті тізімі келесі мекенжай бойынша:

<https://www.dns-shop.kz/service-center/>

Кепілдік міндеттемелер және тегін сервистік қызмет көрсету, егер оларды ауыстыру бұйымды бөлшектеуге байланысты болмаса, тауардың жиынтықтылығына кіретін, төменде аталған керек-жарақтарға қолданылмайды:

- ҚБП (қашықтықтан басқару пульті) үшін қуат элементтері (батареялары).
- Жалғағыш кәбілдер, антенналар және оларға арналған ауыстырғыштар, құлаққаптар, микрофондар, «HANDS-FREE» құрылғылары; жиынтықта жеткізілетін әртүрлі типтегі ақпарат тасығыштар, бағдарламалық жасақтама (БЖ) және драйверлер (бұйымның қатқыл магниттік дискілеріндегі жинақтағышқа алдын ала орнатылған БЖ қоса алғанда, бірақ онымен шектелмей), сыртқы енгізу-шығару құрылғылары және манипуляторлар.
- Қаптамалар, сөмкелер, белдіктер, тасымалдауға арналған баулар, монтаждық құрылғылар, құралдар, бұйымға қоса берілетін құжаттама.
- Табиғи тозуға ұшырайтын шығын материалдары мен бөлшектер.



Өндіруші келесі жағдайларда кепілдік міндеттемелерге ие болмайды:

- Кепілдік мерзімі аяқталды.
- Егер жеке (тұрмыстық, отбасылық) қажеттіліктерге арналған бұйым кәсіпкерлік қызметті жүзеге асыру үшін, сондай-ақ оның тікелей міндетіне сәйкес келмейтін басқа мақсаттарда пайдаланылған болса.
- Өндіруші бұйымды пайдалану кезінде пайдаланушы нұсқаулығының талаптарын бұзу, бұйымды орнату және оған қызмет көрсету жөніндегі ұсынымдарды, қосу ережелерін (бұйымның өзіне де, онымен байланысты бұйымдарға да сәйкес келмейтін желілік кернеудің әсері нәтижесінде туындаған қысқа тұйықталулар), бұйымды сақтау және тасымалдау кезінде өнім иесі және/немесе үшінші тұлғалар шектен ықтимал материалдық, моральдық және өзге де зиян үшін жауапты болмайды.
- Механикалық зақымданудың барлық жағдайлары: өнімді пайдалану кезінде алынған сызаттар, жарықтар, деформациялар, соққы іздері, майысулар, кептелістер және т.б.
- Түрлендірулерді, рұқсат етілмеген жөндеулерді осындай жұмыстарды жүргізуге уәкілетті емес адамдар жүргізген жағдайлар. Егер ақаулық конструкцияны немесе бұйымның сұлбасын өзгерту, Өндіруші қарастырмаған сыртқы құрылғыларды қосу, Қазақстан Республикасының заңнамасына сай сәйкестік сертификаты жоқ құрылғыны пайдалану салдарынан туындаған болса.
- Егер бұйымның ақауы еңсерілмейтін күштің әсерінен (табиғи элементтер, өрт, су тасқыны, жер сілкінісі, тұрмыстық факторлар және Өндірушіге тәуелді емес басқа жағдайлар) немесе Өндіруші болжай алмаған үшінші тұлғалардың әрекеттерінен туындаса.
- Бұйымның толық немесе ішінара істен шығуына алып келген бұйымның ішіне бөгде заттардың, өзге денелердің, заттектердің, сұйықтықтардың, жәндіктердің немесе жануарлардың түсуінен, агрессивті ортаның әсерінен, жоғары ылғалдылықтан, жоғары температуралардан туындаған ақау.
- Бұйымды сәйкестендіру (сериялық нөмірі) жоқ немесе сәйкес келмейді. Егер зақымданулар (кемшіліктер) зиянды бағдарламалық қамтаманың; БЖ ұсынушысының осы қызметті ұсынбауына байланысты мүмкіндігінсіз бұйымның бағдарламалық ресурстарына қолжетімділіктің болмауына әкеп соққан құпиясөздерді (кодтарды) оларды жинау/қалпына келтіру мүмкіндігінсіз орнату, ауыстыру немесе жою әсерінен туындаса.
- Егер жұмыстың ақаулықтары қуат беруші, кәбілдік, телекоммуникациялық желілердің, радиосигнал қуатының стандарттарға немесе техникалық регламенттеріне сәйкес келмеуінен, оның ішінде бедер ерекшеліктерінен және басқа да осыған ұқсас сыртқы факторлардан, бұйымның желі әрекет ететін шекарада немесе аймақтан тыс жерде пайдаланылуынан туындаған болса.
- Егер зақымданулар стандартты емес (түпнұсқалық емес) және/немесе сапасыз (зақымданған) шығыс материалдарын, керек-жарақтарды, қосалқы бөлшектерді, қуат беру элементтерін, әртүрлі үлгідегі ақпарат тасымалдағыштарды (CD, DVD дискілерді, жад карталарын, SIM карталарын, картридждерді қоса алғанда) пайдаланудан туындаса.
- Егер кемшіліктер үйлесімсіз контентті (әуендерді, графиканы, бейне және басқа файлдарды, Java қосымшаларын және оларға ұқсас бағдарламаларды) алуға, орнатуға және пайдалануға байланысты туындаған болса.
- Осы бұйыммен жанасып жұмыс істейтін басқа жабдыққа келтірілген залалға.



