

# Пайдалану бойынша нұсқаулық

---

Коммутатор  
DX-1024G

**DEXP**



## Құрметті сатып алушы!

Біздің өнімдерді таңдағаныңыз үшін рахмет.

Біз сізге жоғары сапа, функционалдылық және дизайн талаптарына сәйкес әзірленген және жасалған бұйымдар мен құрылғыларды ұсынуға қуаныштымыз. Пайдалануды бастамас бұрын, сіздің қауіпсіздігіңізге қатысты маңызды ақпаратты, сондай-ақ өнімді дұрыс пайдалану және күту бойынша ұсыныстарды қамтитын осы нұсқаулықты мұқият оқып шығыңыз. Осы нұсқаулықтың сақталуына назар аударыңыз және оны өнімді одан әрі пайдалану кезінде анықтамалық материал ретінде пайдаланыңыз.

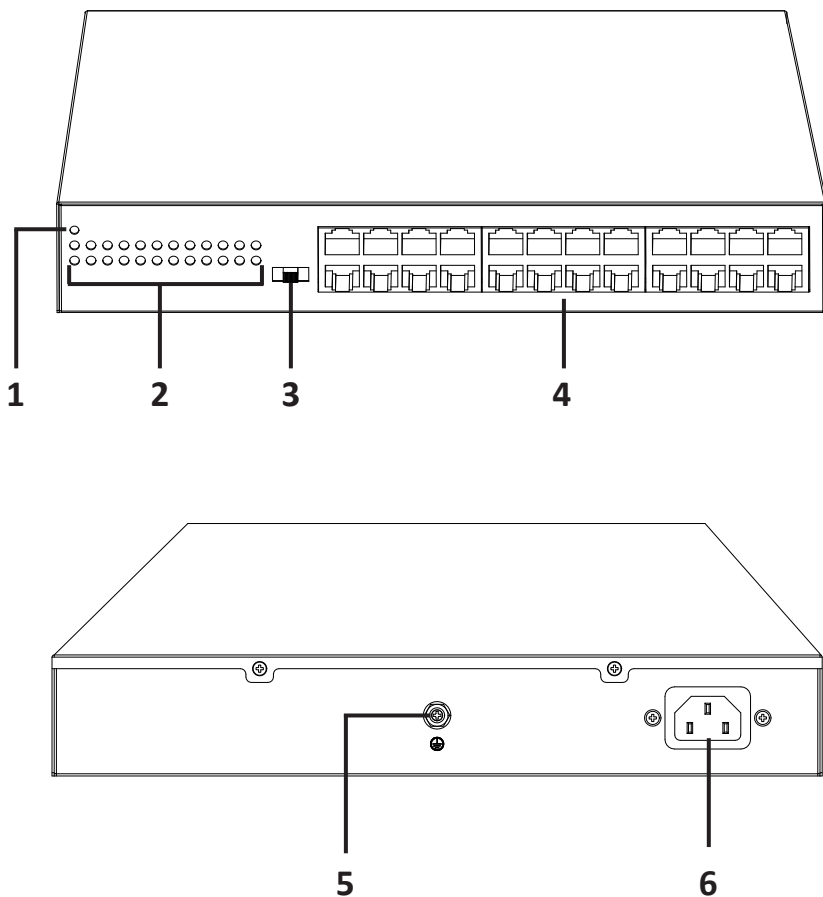
## Құрылғы мақсаты

Коммутатор — бір немесе бірнеше желі сегменттері ішінде бірнеше компьютерлік желі түйіндерін қосуға арналған құрылғы.

## Сақтық шаралары

- Құрылғыны қуат көзіне қоспас бұрын, үйдегі электр желісінің кернеуі оның техникалық сипаттамаларына сәйкес келетініне көз жеткізіңіз.
- Құрылғыны тек жерге қосылған розеткаға қосыңыз. Таңдалған розетка шұғыл қуатты өшіру үшін оңай қол жетімді болуы керек.
- Құрылғыны тек осы нұсқаулықпен белгіленген мақсаттар үшін пайдаланыңыз.
- Өндіруші осы құрылғының рұқсат етілмеген модификацияларынан туындаған кез-келген радио немесе теледидар кедергісі үшін жауап бермейді.
- Құрылғы радиожиилік энергиясын жасайды, пайдаланады және шығарады, сондықтан ол орнатылған және нұсқаулыққа сәйкес пайдаланылмаған жағдайда, ол радиобайланысқа кедергі келтіруі мүмкін.
- Ақаулық туындаған жағдайда құрылғыны дереу электр желіден ажыратыңыз. Құрылғыда көрінетін зақым болса, оны қоспаңыз, сонымен қатар қуат кәбілі немесе аша зақымдалған жағдайда.
- Электр тогының соғуын, сондай-ақ кепілдік қызмет көрсету құқығын жоғалтуды болдырмау үшін құрылғыны ешқашан өзіңіз бөлшектемеңіз. Бұл құрылғыда пайдаланушы қызмет көрсететін элементтер жоқ. Жөндеу үшін уәкілетті қызмет көрсету орталығына хабарласыңыз.
- Шамадан тыс сәулеленуді болдырмау үшін экрандалған RJ45 кәбілін пайдалану ұсынылады.
- Бұл құрылғы балалар, сондай-ақ физикалық, сенсорлық немесе ақыл-ой қабілеті шектеулі адамдар үшін, олардың қауіпсіздігіне жауапты басқа адамдар бақылайтын жағдайларды қоспағанда, пайдалануға арналмаған.
- Балаларға құрылғымен ойнауға рұқсат бермеңіз.
- Құрылғы коммерциялық мақсатта пайдалануға арналмаған.

## Құрылғы схемасы



1. Қуат индикаторы.
2. Порттардың жұмыс көрсеткіштері.
3. Режим қосқышы.
4. Порттар.
5. Жерге қосу контактісі.
6. Қуат қосқышы.

# Орнату

## Назар аударыңыз!

- Құлау салдарынан зақымданбау үшін құрылғыны тек тұрақты және тегіс жерге қойыңыз.
- Қуат көзіне қосылмас бұрын, электр желісінің сипаттамалары құрылғыда көрсетілгенге сәйкес келетініне көз жеткізіңіз.
- Таңдалған жердің жақсы желдетілгеніне көз жеткізіңіз. Қызып кетпес үшін құрылғыдан жеткілікті жылу бөлу қажет.
- Құрылғы орнатылған жиһаз коммутатор мен аксессуарлардың салмағын көтеретініне көз жеткізіңіз.

## Үстелге орнату

Коммутаторды үстелге орнатқан жағдайда, құрылғының төменгі жағындағы төрт бұрышына жинақталған төрт резеңке аяқты бекітіңіз — олар дірілді басуға қызмет етеді. Содан кейін оны аударып, жеткілікті кең, тегіс және таза жұмыс бетіне қойыңыз.

Құрылғы мен оның айналасындағы заттар арасында желдету кеңістігін қамтамасыз етіңіз.

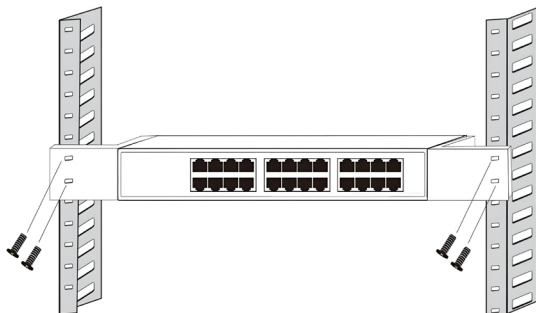
## Телекоммуникациялық шкафқа орнату

Коммутаторды стандартты 19 дюймдік телекоммуникациялық шкафтың құрылысына орнатуға болады. Ол үшін:

1. Жинақта берілген бұрандаларды пайдаланып, схемада көрсетілгендей коммутатордың екі жағындағы бекіту кронштейндерін бекітіңіз.



2. Коммутаторды тірекке орнатыңыз және бекіту үшін бұрандаларды қатайтыңыз.



## Пайдалану

1. Коммутаторды қуат көзіне қосыңыз: ол үшін жинақта берілген кәбілдің бір ұшын құрылғының артқы жағындағы қосқышқа, ал екінші ұшын электр розеткасына салыңыз. Желілік жабдықты қосу үшін үш тарам кәбілі бар бір фазалы розетканы немесе кәсіби розетканы пайдалану ұсынылады. Құрылғыны жерге қосыңыз, жерге қосу сымын жерге қосу түйреуішіне қосыңыз.
2. Алдыңғы жағындағы қуат шамы жасыл болып жанғанына көз жеткізіңіз.
3. Құрылғыларды (мысалы, компьютерді) бұралған жұпты пайдаланып қосқышқа қосыңыз: ол үшін желілік кәбілдің бір ұшын компьютердің RJ-45 қосқышына, ал екінші ұшын кез келген қосқыш портына қосыңыз. Сәтті қосылған кезде тиісті порт шамы жанады.

**Ескерту:** коммутатор мен қосылатын құрылғылар арасындағы қашықтық 100 м-ден аспауы керек, өйткені үлкен қашықтық сигнал берудің тұрақтылығына әсер етуі мүмкін.

## Жарық индикаторларының мәні

Индикатор	Белгілеу	Мәртебесі	Мағынасы
Қуат көзі	PWR	Жанбайды	Қуат жоқ
		Жасыл жанып тұр	Қуат бар
Портқа қосылу	1–24	Жанбайды	Байланыс жоқ
		Қызғылт сары жанып тұр	Құрылғы қосылған, деректерді 10/100 Мбит/с жылдамдықпен жіберуге болады
		Қызғылт сары жыпылықтайды	Деректер 10/100 Мбит/с жылдамдықпен жіберілуде
		Жасыл жанып тұр	Құрылғы қосылған, деректерді 1000 Мбит/с жылдамдықпен жіберуге болады
		Жасыл жыпылықтайды	Деректер 1000 Мбит/с жылдамдықпен жіберілуде

## Жұмыс режимдері

Режимдерді ауыстыру панельдегі белгілерге сәйкес құрылғының алдыңғы жағындағы қосқыш арқылы жүзеге асырылады:

Режим	Сипаттама
Normal	Барлық коммутатор порттары арасында трафик беріледі, Flow Control функциясы қосылады
Flow control Off	Барлық коммутатор порттары арасында трафик беріледі, Flow Control функциясы өшірілі
Isolation	Трафик 1-ден 22-ге дейінгі порттар арасында берілмейді, бірақ олардың әрқайсысы трафикті 23 және 24 порттарымен алмастыра алады
Port Aggregate	23 және 24 порттарды біріктіру жүзеге асырылады

## Техникалық сипаттамалары

- Үлгісі: DX-1024G.
- Сауда белгісі: DEXP.
- Қуат параметрлері (шығыс): 100–240 В ~ 50–60 Гц.
- Қолдау көрсетілетін хаттамалар: IEEE 802.3i, IEEE 802.3u, IEEE802.3ab, IEEE802.3x, IEEE802.3az.
- Порттар: 24 × 10/100/1000 Мбит/с.
- Jumbo Frame: 15 Кб.
- Пакетке қызмет көрсету жылдамдығы: 35,7 Мpps.
- MAC адрестер кестесі: 8К.
- Коммутациялық сыйымдылығы 48 Гбит/с.
- LED қуат индикаторы: жасыл.
- Әрбір порт үшін LED индикаторы:
  - 10M/100M Link/ACT — қызғылт сары;
  - 1000M Link/ACT — жасыл.
- Өлшемдері: 280 × 180 × 44 мм.
- Жинақталым: құрылғы, резеңке аяқтар (4 дана), кронштейн (2 дана), бұрандалар (8 дана), қуат сымы, пайдалану бойынша нұсқаулық.

## Монтаждау, сақтау, тасымалдау (тасу), өткізу және кәдеге жарату ережелері мен шарттары

- Құрылғыны орнату ережелері мен шарттары осы пайдалану нұсқаулығының «Орнату» бөлімінде сипатталған.
- Құрылғыны сақтау дайындаушы мен тұтынушының жылытылатын үй-жайларында ауа температурасы 5 °С-тан 40 °С-қа дейін және ауаның салыстырмалы ылғалдылығы 80%-дан аспайтын орауышта жүргізілуі тиіс. Үй-жайларда жемірілуді тудыратын жегі қоспалар (қышқылдар, сілтілер буы) болмауы тиіс.
- Құрылғыны тасымалдау құрғақ ортада жүзеге асырылуы керек.
- Құрылғы мұқият өңдеуді қажет етеді, оны шаң, кір, соққы, ылғал, от және т. б. әсерінен қорғайды.
- Құрылғыны өткізу жергілікті заңнамаға сәйкес жүргізілуі тиіс.
- Өнімнің қызмет ету мерзімі аяқталғаннан кейін оны қарапайым тұрмыстық қоқыспен бірге тастауға болмайды. Оның орнына, ол федералды немесе жергілікті заңдарға сәйкес кейіннен қайта өңдеу және жою үшін электр және электронды жабдықтарды тиісті қабылдау пунктіне кәдеге жаратуға тапсырылады. Осы өнімді дұрыс кәдеге жаратуды қамтамасыз ете отырып, сіз табиғи ресурстарды үнемдеуге көмектесесіз және дұрыс емделмеген жағдайда қоршаған ортаға және адамдардың денсаулығына зиян келтірмеуге көмектесесіз. Бұл өнімді қабылдау және кәдеге жарату орындары туралы толығырақ ақпаратты жергілікті муниципалды органдардан немесе тұрмыстық қоқыстарды шығаратын кәсіпорыннан алуға болады.
- Егер құрылғының ақаулығы анықталса, дереу уәкілетті қызмет көрсету орталығына хабарласыңыз немесе құрылғыны тастаңыз.

## Қосымша ақпарат

**Өндіруші:** Хунань Фуллривер Хай Тэкнолоджи Ко., Лтд.

В аймағы, Керамикс Сайенс энд Тэкнолоджи өндірістік паркі, Лилин, Чжучжоу қ., Хунань пров., Қытай.

Қытайда жасалған.

**Импорттаушы / Қазақстан Республикасында талаптар қабылдайтын заңды тұлға:** «DNS QAZAQSTAN (ДНС КАЗАХСТАН)» ЖШС, Астана қ-ы, Сарыарқа ауданы, Сарыарқа д-лы, 12 ғ-т, Қазақстан Республикасы.

**Электронды пошта мекен-жайы:** info@dns-shop.kz

Сипаттамалар, өнім туралы ақпарат және оның сыртқы түрі сапаны жақсарту мақсатында пайдаланушыға алдын ала ескертусіз өзгертілуі мүмкін.

Өндіріс күні пайдаланушы нұсқаулығының орыс тіліндегі нұсқасында көрсетілген. V.2



## Кепілдік талоны

SN/IMEI: \_\_\_\_\_

Кепілдікке қойылған күні: \_\_\_\_\_

Өндіруші бүкіл кепілдік мерзімі ішінде құрылғының үздіксіз жұмыс істейтініне, сондай-ақ материалдар мен құрастырымда ақаулар болмайтынына кепілдік береді. Кепілдік мерзімі бұйым сатып алынған сәттен бастап есептеледі және жаңа өнімдерге ғана қолданылады.

Кепілдікті қызмет көрсету бұйым пайдаланушы нұсқаулығына сәйкес пайдаланылған жағдайда, кепілдік мерзімі ішінде тұтынушының кінәсіз істен шыққан элементтерді тегін жөндеуді немесе ауыстыруды қамтиды. Элементтерді жөндеу немесе ауыстыру уәкілетті сервис орталықтарының аумағында жүргізіледі.

Кепілдік мерзімі: 18 ай.

Пайдалану мерзімі: 36 ай.

Сервистік орталықтардың өзекті тізімі келесі мекенжай бойынша:

<https://www.dns-shop.kz/service-center/>

**Кепілдік міндеттемелер және тегін сервистік қызмет көрсету, егер оларды ауыстыру бұйымды бөлшектеуге байланысты болмаса, тауардың жиынтықтылығына кіретін, төменде аталған керек-жарақтарға қолданылмайды:**

- ҚБП (қашықтықтан басқару пульті) үшін қуат элементтері (батареялары).
- Жалғағыш кәбілдер, антенналар және оларға арналған ауыстырғыштар, құлаққаптар, микрофондар, «HANDS-FREE» құрылғылары; жиынтықта жеткізілетін әртүрлі типтегі ақпарат тасығыштар, бағдарламалық жасақтама (БЖ) және драйверлер (бұйымның қатқыл магниттік дискілеріндегі жинақтағышқа алдын ала орнатылған БЖ қоса алғанда, бірақ онымен шектелмей), сыртқы енгізу-шығару құрылғылары және манипуляторлар.
- Қаптамалар, сөмкелер, белдіктер, тасымалдауға арналған баулар, монтаждық құрылғылар, құралдар, бұйымға қоса берілетін құжаттама.
- Табиғи тозуға ұшырайтын шығын материалдары мен бөлшектер.



## **Өндіруші келесі жағдайларда кепілдік міндеттемелерге ие болмайды:**

- Кепілдік мерзімі аяқталды.
- Егер жеке (тұрмыстық, отбасылық) қажеттіліктерге арналған бұйым кәсіпкерлік қызметті жүзеге асыру үшін, сондай-ақ оның тікелей міндетіне сәйкес келмейтін басқа мақсаттарда пайдаланылған болса.
- Өндіруші бұйымды пайдалану кезінде пайдаланушы нұсқаулығының талаптарын бұзу, бұйымды орнату және оған қызмет көрсету жөніндегі ұсынымдарды, қосу ережелерін (бұйымның өзіне де, онымен байланысты бұйымдарға да сәйкес келмейтін желілік кернеудің әсері нәтижесінде туындаған қысқа тұйықталулар), бұйымды сақтау және тасымалдау кезінде өнім иесі және/немесе үшінші тұлғалар шектен ықтимал материалдық, моральдық және өзге де зиян үшін жауапты болмайды.
- Механикалық зақымданудың барлық жағдайлары: өнімді пайдалану кезінде алынған сызаттар, жарықтар, деформациялар, соққы іздері, майысулар, кептелістер және т.б.
- Түрлендірулерді, рұқсат етілмеген жөндеулерді осындай жұмыстарды жүргізуге уәкілетті емес адамдар жүргізген жағдайлар. Егер ақаулық конструкцияны немесе бұйымның сұлбасын өзгерту, Өндіруші қарастырмаған сыртқы құрылғыларды қосу, жергілікті заңнамаға сай сәйкестік сертификаты жоқ құрылғыны пайдалану салдарынан туындаған болса.
- Егер бұйымның ақауы еңсерілмейтін күштің әсерінен (табиғи элементтер, өрт, су тасқыны, жер сілкінісі, тұрмыстық факторлар және Өндірушіге тәуелді емес басқа жағдайлар) немесе Өндіруші болжай алмаған үшінші тұлғалардың әрекеттерінен туындаса.
- Бұйымның толық немесе ішінара істен шығуына алып келген бұйымның ішіне бөгде заттардың, өзге денелердің, заттектердің, сұйықтықтардың, жәндіктердің немесе жануарлардың түсуінен, агрессивті ортаның әсерінен, жоғары ылғалдылықтан, жоғары температуралардан туындаған ақау.
- Бұйымды сәйкестендіру (сериялық нөмірі) жоқ немесе сәйкес келмейді. Егер зақымданулар (кемшіліктер) зиянды бағдарламалық қамтаманың; БЖ ұсынушысының осы қызметті ұсынбауына байланысты мүмкіндігінсіз бұйымның бағдарламалық ресурстарына қолжетімділіктің болмауына әкеп соққан құпиясөздерді (кодтарды) оларды жинау/қалпына келтіру мүмкіндігінсіз орнату, ауыстыру немесе жою әсерінен туындаса.
- Егер жұмыстың ақаулықтары қуат беруші, кәбілдік, телекоммуникациялық желілердің, радиосигнал қуатының стандарттарға немесе техникалық регламенттеріне сәйкес келмеуінен, оның ішінде бедер ерекшеліктерінен және басқа да осыған ұқсас сыртқы факторлардан, бұйымның желі әрекет ететін шекарада немесе аймақтан тыс жерде пайдаланылуынан туындаған болса.
- Егер зақымданулар стандартты емес (түпнұсқалық емес) және/немесе сапасыз (зақымданған) шығыс материалдарын, керек-жарақтарды, қосалқы бөлшектерді, қуат беру элементтерін, әртүрлі үлгідегі ақпарат тасымалдағыштарды (CD, DVD дискілерді, жад карталарын, SIM карталарын, картридждерді қоса алғанда) пайдаланудан туындаса.
- Егер кемшіліктер үйлесімсіз контентті (әуендерді, графиканы, бейне және басқа файлдарды, Java қосымшаларын және оларға ұқсас бағдарламаларды) алуға, орнатуға және пайдалануға байланысты туындаған болса.
- Осы бұйыммен жанасып жұмыс істейтін басқа жабдыққа келтірілген залалға.





