

Пайдалану бойынша нұсқаулық

Коммутатор
DX-108M

DEXP

Құрметті сатып алушы!

Біздің өнімдерді таңдағаныңыз үшін рахмет.

Біз сізге жоғары сапа, функционалдылық және дизайн талаптарына сәйкес әзірленген және жасалған бұйымдармен құрылғыларды ұсынуға қуаныштымыз. Пайдалануды бастамас бұрын, сіздің қауіпсіздігіңізге қатысты маңызды ақпаратты, сондай-ақ өнімді дұрыс пайдалану және күту бойынша ұсыныстарды қамтитын осы нұсқаулықты мұқият оқып шығыңыз. Осы нұсқаулықтың сақталуына назар аударыңыз және оны өнімді одан әрі пайдалану кезінде анықтамалық материал ретінде пайдаланыңыз.

Құрылғы мақсаты

Коммутатор — бір немесе бірнеше желі сегменттері ішінде бірнеше компьютерлік желі түйіндерін қосуға арналған құрылғы.

Сақтық шаралары

- Құрылғы балалар, сондай-ақ физикалық, сенсорлық немесе ақыл-ой қабілеті шектеулі адамдар үшін, олардың қауіпсіздігіне жауапты басқа адамдар бақылайтын жағдайларды қоспағанда, пайдалануға арналмаған. Балаларға құрылғымен ойнауға рұқсат бермеңіз.
- Құрылғыны қуат көзіне қоспас бұрын, үйдегі электр желісінің кернеуі оның техникалық сипаттамаларына сәйкес келетініне көз жеткізіңіз. Құрылғыны тек жерге қосылған розеткаға қосыңыз. Таңдалған розетка оңай қолжетімді болуы керек.
- Өндіруші осы құрылғының рұқсат етілмеген модификацияларынан туындаған кез-келген радио немесе теледидар кедергісі үшін жауап бермейді.
- Құрылғы коммерциялық мақсатта пайдалануға арналмаған.

- Құрылғыны тек осы нұсқаулықпен белгіленген мақсаттар үшін пайдаланыңыз.
- Құрылғыны өзіңіз бөлшектеуге немесе жөндеуге тырыспаңыз: бұл оны зақымдауы мүмкін, сонымен қатар кепілдік қызмет көрсету құқығынан айыруы мүмкін. Құрылғының дұрыс жұмыс істемеуі анықталса, уәкілетті қызмет көрсету орталығына хабарласыңыз.
- Шамадан тыс сәулеленуді болдырмау үшін экрандалған RJ45 кәбілін пайдалану ұсынылады.

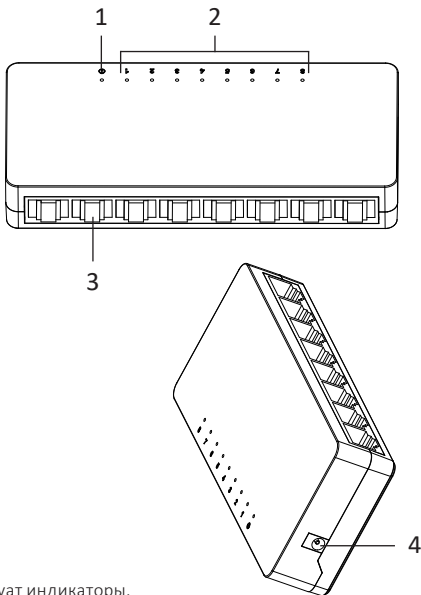
Техникалық сипаттамалары

- Үлгісі: DX-108M.
- Сауда белгісі: DEXP.
- Қуат параметрлері (кіріс): 200–240 В ~ 50–60 Гц.
- Қуат параметрлері (шығыс): 5 В = 550 (м)А.
- Хаттамалар: IEEE802.3i, IEEE802.3u, IEEE802.3x, IEEE802.3az.
- Порттар: 8 × 10/100 Мбит/с.
- Jumbo Frame: 1536 байт.
- Пакетке қызмет көрсету жылдамдығы: 1,19 Mpps.
- MAC адресстер кестесі: 1К.
- Коммутациялық сыйымдылығы 1,6 Гбит/с.
- LED қуат индикаторы: жасыл.
- Әрбір порт үшін LED Link/Act индикаторы: жасыл.
- Өлшемдері: 125 × 53 × 22 мм.
- Қолдану саласы: тұрмыстық.

Жинақталым

- Құрылғы.
- Қуат адаптері.
- Резеңке аяқтар (4 дана).
- Пайдалану бойынша нұсқаулық.

Құрылғы схемасы



1. Қуат индикаторы.
2. Порттардың жұмыс көрсеткіштері.
3. Порттар.
4. Қуат қосқышы.

Орнату орнын таңдау

- Құлау салдарынан зақымданбау үшін құрылғыны тек тұрақты және тегіс жерге қойыңыз.
- Құрылғыны қуат көзіне қоспас бұрын, электр желісінің сипаттамалары құрылғыда көрсетілгенге сәйкес келетініне көз жеткізіңіз.
- Құрылғыдан жылудың жеткілікті бөлінуін қамтамасыз ету үшін, орналастыру кезінде оның айналасында барлық жағынан 10 см бос орын болуы керек. Корпустағы тесіктерді ештеңемен жаппаңыз, бұл қызып кетуіне әкелуі мүмкін.
- Коммутаторды үстелге орнатқан жағдайда, құрылғының төменгі жағындағы төрт бұрышына жинақталған төрт резеңке аяқты бекітіңіз — олар дірілді басуға қызмет етеді. Содан кейін оны төңкеріп, жеткілікті кең, тегіс және таза жұмыс бетіне жеткілікті желдетілетін жерге қойыңыз.

Пайдалану

1. Коммутаторды қуат көзіне қосыңыз: ол үшін берілген адаптерді алыңыз да, оны құрылғының бүйіріндегі қосқышқа қосыңыз. Осыдан кейін адаптердің ашасын электр розеткасына салыңыз.
2. Алдыңғы жағындағы қуат шамының жанғанына көз жеткізіңіз.
3. Құрылғыларды (мысалы, компьютерді) бұралған жұпты пайдаланып қосқышқа қосыңыз: ол үшін желілік кәбілдің бір ұшын компьютердің RJ-45 қосқышына, ал екінші ұшын кез келген қосқыш портына қосыңыз. Сәтті қосылған кезде тиісті порт шамы жанады.

Жарық индикаторларының мәні

Индикатор	Мәртебесі	Мағынасы
Қуат көзі	Жанбайды	Қуат жоқ
	Жасыл жанып тұр	Қуат бар
Портқа қосылу	Жанбайды	Байланыс жоқ
	Жасыл жанып тұр	Қосылған
	Жасыл жыпылықтайды	Деректерді беру жүріп жатыр

Монтаждау, сақтау, тасымалдау (тасу), өткізу және кәдеге жарату ережелері мен шарттары

- Құрылғы ешқандай орнатуды немесе тұрақты бекітуді қажет етпейді.
- Құрылғыны сақтау дайындаушы мен тұтынушының жылытылатын үй-жайларында ауа температурасы 5 °С-тан 40 °С-қа дейін және ауаның салыстырмалы ылғалдылығы 80%-дан аспайтын орауышта жүргізілуі тиіс. Үй-жайларда жемірілуді тудыратын жегі қоспалар (қышқылдар, сілтілер буы) болмауы тиіс.
- Құрылғыны тасымалдау құрғақ ортада жүзеге асырылуы керек.
- Құрылғы мұқият өңдеуді қажет етеді, оны шаң, кір, соққы, ылғал, от және т. б. әсерінен қорғайды.

- Құрылғыны өткізу жергілікті заңнамаға сәйкес жүргізілуі тиіс.
- Өнімнің қызмет ету мерзімі аяқталғаннан кейін оны қарапайым тұрмыстық қоқыспен бірге тастауға болмайды. Оның орнына, ол федералды немесе жергілікті заңдарға сәйкес кейіннен қайта өңдеу және жою үшін электр және электронды жабдықтарды тиісті қабылдау пунктіне кәдеге жаратуға тапсырылады. Осы өнімді дұрыс кәдеге жаратуды қамтамасыз ете отырып, сіз табиғи ресурстарды үнемдеуге көмектесесіз және дұрыс емделмеген жағдайда қоршаған ортаға және адамдардың денсаулығына зиян келтірмеуге көмектесесіз. Бұл өнімді қабылдау және кәдеге жарату орындары туралы толығырақ ақпаратты жергілікті муниципалды органдардан немесе тұрмыстық қоқыстарды шығаратын кәсіпорыннан алуға болады.
- Егер құрылғының ақаулығы анықталса, дереу уәкілетті қызмет көрсету орталығына хабарласыңыз немесе құрылғыны тастаңыз.

Қосымша ақпарат

Өндіруші: Хунань Фуллривер Хай Тэкнолоджи Ко., Лтд.
В аймағы, Керамикс Сайенс энд Тэкнолоджи өндірістік паркі, Лилин, Чжучжоу қ., Хунань пров., Қытай.

Қытайда жасалған.

Импорттаушы / Қазақстан Республикасында талаптар қабылдайтын заңды тұлға: «DNS QAZAQSTAN (ДНС КАЗАХСТАН)» ЖШС, Астана қ-ы, Сарыарқа ауданы, Сарыарқа д-лы, 12 ғ-т, Қазақстан Республикасы.

Электронды пошта мекен-жайы: info@dns-shop.kz

Сипаттамалар, өнім туралы ақпарат және оның сыртқы түрі сапаны жақсарту мақсатында пайдаланушыға алдын ала ескертусіз өзгертілуі мүмкін.

Өндіріс күні пайдаланушы нұсқаулығының орыс тіліндегі нұсқасында көрсетілген. V.2



Кепілдік талоны

SN/IMEI: _____

Кепілдікке қойылған күні: _____

Өндіруші бүкіл кепілдік мерзімі ішінде құрылғының үздіксіз жұмыс істейтініне, сондай-ақ материалдар мен құрастырымда ақаулар болмайтынына кепілдік береді. Кепілдік мерзімі бұйым сатып алынған сәттен бастап есептеледі және жаңа өнімдерге ғана қолданылады.

Кепілдікті қызмет көрсету бұйым пайдаланушы нұсқаулығына сәйкес пайдаланылған жағдайда, кепілдік мерзімі ішінде тұтынушының кінәсіз істен шыққан элементтерді тегін жөндеуді немесе ауыстыруды қамтиды. Элементтерді жөндеу немесе ауыстыру уәкілетті сервис орталықтарының аумағында жүргізіледі.

Кепілдік мерзімі: 18 ай.

Пайдалану мерзімі: 36 ай.

Сервистік орталықтардың өзекті тізімі келесі мекенжай бойынша:

<https://www.dns-shop.kz/service-center/>

