

# Руководство по эксплуатации

---

Коммутатор  
DX-108M

**DEXP**



# Уважаемый покупатель!

Благодарим Вас за выбор нашей продукции.

Мы рады предложить Вам изделия и устройства, разработанные и изготовленные в соответствии с высокими требованиями к качеству, функциональности и дизайну. Перед началом эксплуатации внимательно прочитайте данное руководство, в котором содержится важная информация, касающаяся Вашей безопасности, а также рекомендации по правильному использованию продукта и уходу за ним. Позаботьтесь о сохранности настоящего руководства и используйте его в качестве справочного материала при дальнейшей эксплуатации изделия.

## Назначение устройства

Коммутатор — устройство, предназначенное для соединения нескольких узлов компьютерной сети в пределах одного или нескольких сегментов сети.

## Меры предосторожности

- Устройство не предназначено для использования детьми, а также лицами с ограниченными физическими, сенсорными или умственными способностями, кроме случаев, когда над ними осуществляется контроль другими лицами, ответственными за их безопасность. Не позволяйте детям играть с устройством.
- Перед подключением устройства к источнику питания убедитесь, что напряжение Вашей домашней электросети соответствует его техническим характеристикам. Подключайте устройство только к заземленной розетке. Выбранная розетка должна быть легкодоступна.
- Производитель не несет ответственности за любые радио- или телевизионные помехи, вызванные несанкционированными модификациями данного устройства.

- Устройство не предназначено для использования в коммерческих целях.
- Используйте устройство исключительно для целей, обозначенных данным руководством.
- Не пытайтесь разбирать или ремонтировать устройство самостоятельно: это может привести к его повреждению, а также лишит Вас права на гарантийное обслуживание. При обнаружении сбоев в работе устройства обратитесь в авторизованный сервисный центр.
- Во избежание излишнего излучения рекомендуется использовать экранированный кабель RJ45.

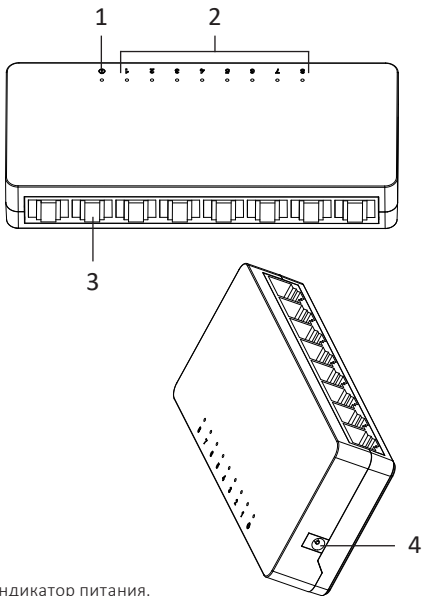
## Технические характеристики

- Модель: DX-108M.
- Торговая марка: DEXP.
- Параметры питания (вход): 200–240 В ~ 50–60 Гц.
- Параметры питания (выход): 5 В = 550 (м)А.
- Протоколы: IEEE802.3i, IEEE802.3u, IEEE802.3x, IEEE802.3az.
- Порты: Порты: 8 × 10/100 Мбит/с.
- Jumbo Frame: 1536 байт.
- Скорость обслуживания пакетов: 1,19 Mpps.
- Таблица MAC-адресов: 1K.
- Коммутационная емкость: 1,6 Гбит/с.
- LED индикатор питания: зеленый.
- LED индикатор Link/Act на каждый порт: зеленый.
- Размеры: 125 × 53 × 22 мм.
- Область применения: бытовое.

## Комплектация

- Устройство.
- Адаптер питания.
- Руководство по эксплуатации.

## Схема устройства



1. Индикатор питания.
2. Индикаторы работы портов.
3. Порты.
4. Разъем питания.

## Выбор места для установки

- Размещайте устройство только на устойчивой и плоской поверхности, чтобы избежать его повреждения в результате падения.
- Перед подключением устройства к питанию убедитесь, что характеристики электросети соответствуют указанным на устройстве.
- Чтобы обеспечить достаточный отвод тепла от устройства, при размещении необходимо обеспечить вокруг него 10 см свободного пространства со всех сторон. Не закрывайте ничем отверстия в корпусе, это может привести к перегреву.

## Эксплуатация

1. Подключите коммутатор к питанию: для этого возьмите поставляемый в комплекте адаптер и подсоедините его к разъему на боковой стороне устройства. После этого вставьте вилку адаптера в электрическую розетку.
2. Убедитесь, что индикатор питания на передней панели загорелся.
3. Подключите устройства (например, компьютер) к коммутатору при помощи витой пары: для этого один конец сетевого кабеля подсоедините к разъему RJ-45 компьютера, а другой конец — к любому порту коммутатора. При успешном подключении индикатор соответствующего порта загорится.

## Значение световых индикаторов

Индикатор	Статус	Значение
Питание	Не горит	Нет питания
	Горит зеленым	Есть питание
Подключение к порту	Не горит	Не подключения
	Горит зеленым	Подключено
	Мигает зеленым	Идет передача данных

## Правила и условия монтажа, хранения, перевозки (транспортировки), реализации и утилизации

- Устройство не требует какого-либо монтажа или постоянной фиксации.
- Хранение устройства должно производиться в упаковке в отапливаемых помещениях у изготовителя и потребителя при температуре воздуха от 5 °С до 40 °С и относительной влажности воздуха не более 80%. В помещениях не должно быть агрессивных примесей (паров кислот, щелочей), вызывающих коррозию.
- Перевозка устройства должна осуществляться в сухой среде.
- Устройство требует бережного обращения, оберегайте его от воздействия пыли, грязи, ударов, влаги, огня и т.д.

- Реализация устройства должна производиться в соответствии с местным законодательством.
- После окончания срока службы изделия его нельзя выбрасывать вместе с обычным бытовым мусором. Вместо этого оно подлежит сдаче на утилизацию в соответствующий пункт приема электрического и электронного оборудования для последующей переработки и утилизации в соответствии с федеральным или местным законодательством. Обеспечивая правильную утилизацию данного продукта, Вы помогаете сберечь природные ресурсы и предотвращаете ущерб для окружающей среды и здоровья людей, который возможен в случае ненадлежащего обращения. Более подробную информацию о пунктах приема и утилизации данного продукта можно получить в местных муниципальных органах или на предприятии по вывозу бытового мусора.
- При обнаружении неисправности устройства следует немедленно обратиться в авторизованный сервисный центр или утилизировать устройство.

## Дополнительная информация

**Manufacturer:** Hunan Fullriver High Technology Co.,Ltd.  
Zone B, Ceramics Science and Technology Industrial Park, Liling  
City, Zhuzhou City, Hunan Province, P.R.China.

**Изготовитель:** Хунань Фуллривер Хай Тэкнолоджи Ко., Лтд.  
Зона В, промпарк Керамикс Сайенс энд Тэкнолоджи, Лилин,  
г. Чжучжоу, пров. Хунань, Китай.

Сделано в Китае.

**Импортер в России:** ООО «Восток Центр».  
690048, Приморский край, г.о. Владивостокский, г. Владивосток,  
ул. Ильичева, д. 20, помещ. 3.

**Адрес электронной почты:** [vostokcentr@mail.dlogistix.com](mailto:vostokcentr@mail.dlogistix.com)

Спецификации, информация о продукте и его внешний вид  
могут быть изменены без предварительного уведомления  
пользователя в целях улучшения качества нашей продукции.

Товар изготовлен (мм.гггг): \_\_\_\_\_ v.3



# Гарантийный талон

SN/IMEI: \_\_\_\_\_

Дата постановки на гарантию: \_\_\_\_\_

Производитель гарантирует бесперебойную работу устройства в течение всего гарантийного срока, а также отсутствие дефектов в материалах и сборке. Гарантийный период исчисляется с момента приобретения изделия и распространяется только на новые продукты.

В гарантийное обслуживание входит бесплатный ремонт или замена элементов, вышедших из строя не по вине потребителя в течение гарантийного срока при условии эксплуатации изделия согласно руководству пользователя. Ремонт или замена элементов производится на территории уполномоченных сервисных центров.

Срок гарантии: 18 мес.

Срок эксплуатации: 36 мес.

Актуальный список сервисных центров по адресу:

<https://www.dns-shop.ru/service-center/>



