

Руководство по эксплуатации

Диспенсер
DXD-650

DEXP

Содержание

Назначение устройства	4
Меры предосторожности	4
Схема устройства	6
Установка и фиксация	7
Эксплуатация.....	7
Очистка и уход	8
Технические характеристики.....	9
Комплектация	9
Возможные проблемы и их решение	10
Правила и условия монтажа, хранения, перевозки (транспортировки), реализации и утилизации	11
Дополнительная информация	12

Уважаемый покупатель!

Благодарим Вас за выбор нашей продукции.

Мы рады предложить Вам изделия и устройства, разработанные и изготовленные в соответствии с высокими требованиями к качеству, функциональности и дизайну. Перед началом эксплуатации внимательно прочитайте данное руководство, в котором содержится важная информация, касающаяся Вашей безопасности, а также рекомендации по правильному использованию продукта и уходу за ним. Позаботьтесь о сохранности настоящего руководства и используйте его в качестве справочного материала при дальнейшей эксплуатации изделия.

Назначение устройства

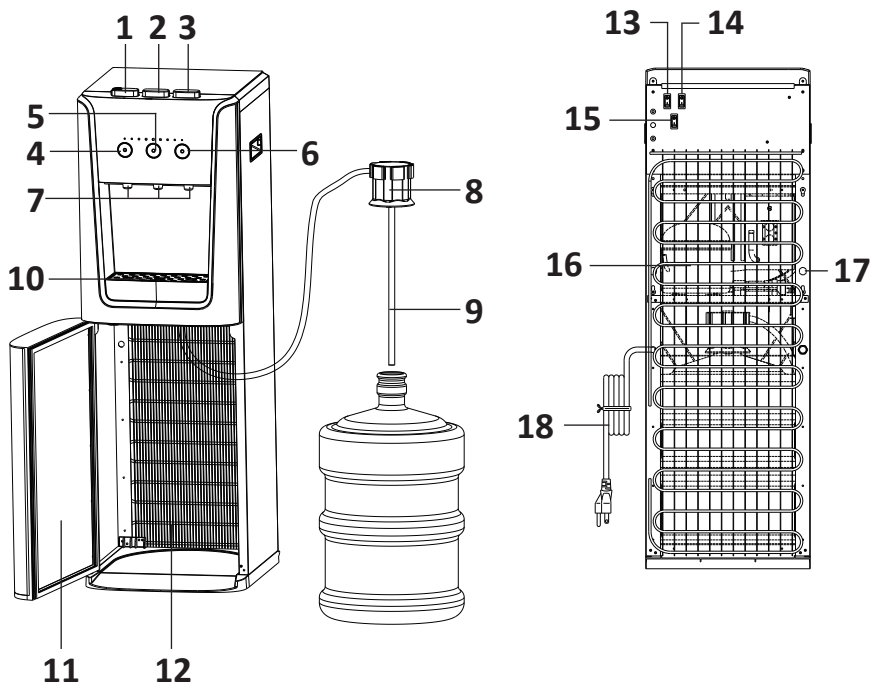
Диспенсер — устройство, предназначенное для нагрева, охлаждения и раздачи бутилированной питьевой воды.

Меры предосторожности

- Устанавливайте устройство только на ровных и устойчивых поверхностях.
- Место, в котором установлено устройство, должно быть сухим, прохладным и хорошо проветриваемым. Также следите, чтобы устройство было защищено от прямого воздействия солнечных лучей.
- Задняя панель устройства не должна вплотную прилегать к стенам, мебели, легковоспламеняющимся поверхностям или взрывоопасным предметам, а также к другим электрическим бытовым приборам.
- Следите, чтобы шнур или штепсельная вилка не касались горячих поверхностей.
- Не размещайте устройство и шнур питания вблизи нагревательных элементов, газовых конфорок и т.д.
- Перед подключением устройства к источнику питания убедитесь, что напряжение Вашей домашней электросети соответствует его техническим характеристикам.
- Подключайте устройство только к заземленной розетке. Не используйте сетевые фильтры и удлинители.
- После подключения устройства в сеть подождите не менее 3 минут перед его включением.
- Перед включением функции нагрева воды (кнопки нагрева на задней стенке диспенсера) всегда проверяйте, что вода свободно вытекает из всех трех кранов. Емкость для нагрева воды сначала должна наполниться, а потом нагреваться. Несоблюдение этого правила может привести к повреждению устройства.
- Перед использованием после длительного перерыва произведите полную очистку диспенсера. Если возможно, продезинфицируйте устройство и слейте воду из емкости горячей воды после первого его заполнения (перед сливом обязательно переведите переключатель нагрева в выключенное положение).
- Не переворачивайте устройство и не наклоняйте его более чем на 45° во время перемещения и обслуживания.

- Не используйте устройство при обнаружении видимых повреждений, в случае повреждения шнура питания, вилки или других деталей. Незамедлительно обратитесь в авторизованный сервисный центр при их выявлении.
- Устройство не предназначено для использования детьми и лицами с ограниченными физическими, сенсорными или умственными способностями, кроме случаев, когда над ними осуществляется контроль другими лицами, ответственными за их безопасность. Не позволяйте детям играть с устройством.
- Используйте устройство только по назначению.
- Если устройство не будет использоваться в течение длительного времени, отключите его от электросети и слейте всю воду.
- Не тяните и не перемещайте устройство за шнур питания. Не сгибайте и не наматывайте шнур вокруг устройства. Также не допускайте, чтобы шнур питания перегибался, касался горячих поверхностей или острых углов.
- Всегда выключайте устройство перед отключением его от сети. Отключайте устройство от сети за изолированную вилку, не тяните за сам шнур.
- Не вскрывайте устройство и не ремонтируйте его самостоятельно. Обслуживание и ремонт должны производиться только квалифицированными специалистами авторизованного сервисного центра.
- Если Вы не собираетесь использовать горячую воду длительное время, отключите функцию нагрева. Если Вы не собираетесь использовать холодную воду длительное время, отключите функцию охлаждения.
- Каждые 3–6 месяцев рекомендуется проводить санитарную обработку диспенсера, чтобы предотвратить размножение микробов.
- В случае, если устройство какое-то время находилось в условиях низкой температуры и в нем образовался лед, отключите его от электросети и установите в теплое помещение. Подождите не менее 2 часов, пока лед полностью растает, прежде чем снова включать устройство.

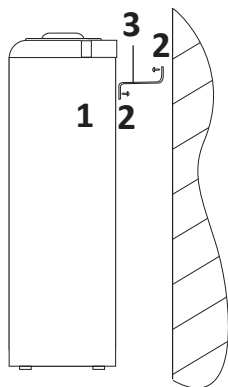
Схема устройства



1. Кнопка подачи горячей воды с блокировочным рычагом.
2. Кнопка подачи воды комнатной температуры.
3. Кнопка подачи охлажденной воды.
4. Индикатор нагрева.
5. Индикатор состояния.
6. Индикатор охлаждения.
7. Краны подачи воды.
8. Адаптер подающей трубки.
9. Подающая трубка.
10. Поддон для капель.
11. Дверца.
12. Отсек для бутылки.
13. Переключатель охлаждения (синий).
14. Переключатель нагрева (красный).
15. Переключатель насоса (оранжевый).
16. Задняя решетка.
17. Клапан для слива воды.
18. Шнур питания.

Установка и фиксация

- Удалите с устройства все упаковочные материалы.
- Разместите устройство на стабильной и ровной поверхности, в прохладном затененном месте рядом с заземленной розеткой. Не устанавливайте диспенсер вплотную к стене, оставьте свободное пространство со всех сторон для достаточной циркуляции воздуха.
- Чтобы избежать опрокидывания устройства, зафиксируйте его, как показано ниже (детали крепежа в комплект не входят).



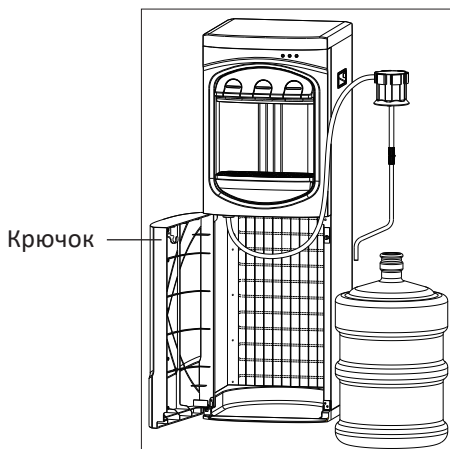
1. Диспенсер.
2. Винты.
3. Фиксирующий держатель.

Эксплуатация

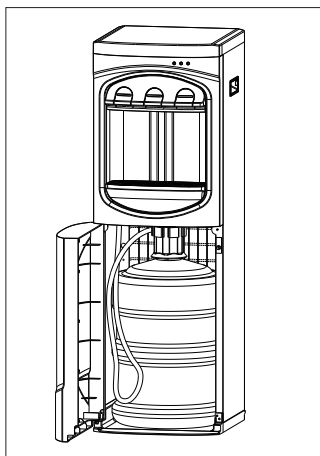
Внимание!

- Перед установкой (заменой) бутылки воды следует отключать диспенсер от сети и переводить функции нагрева и охлаждения в выключенное положение.
- Для диспенсера используйте только чистую бутилированную воду в бутылках объемом 11 и 19 л.

1. Снимите с горловины бутылки защитную пленку и проделайте отверстие для подающей трубки.
2. Откройте дверцу. Снимите адаптер подающей трубки с крючка. Отрегулируйте трубку так, чтобы она могла достать до дна бутылки.



3. Вставьте подающую трубку в бутылку, закройте ее адаптером.
4. Поставьте бутылку на внутрь диспенсера, закройте дверцу.



5. Перед включением устройства в сеть убедитесь, что переключатели нагрева, охлаждения и насоса выключены (положение «О»). Подключите устройство к сети.
6. Включите насос с помощью переключателя (положение «I»), устройство издаст звуковой сигнал, насос начнет набирать воду во внутренние емкости, а индикатор состояния начнет мигать.
7. После завершения работы насоса индикатор состояния будет непрерывно гореть. Сдвиньте блокировочный рычаг, нажмите на кнопку подачи горячей воды и убедитесь, что вода течет непрерывно, ровной струей.
8. Переведите переключатели нагрева и охлаждения в положение «I».
9. Через несколько минут индикаторы нагрева и охлаждения будут гореть непрерывно. Устройство готово к использованию.

Очистка и уход

- Перед первым применением дезинфекция устройства не требуется: диспенсер прошел обязательную очистку на заводе-изготовителе.
- Не используйте абразивные чистящие вещества для очистки корпуса устройства. Протирайте влажной мягкой тканью.
- Во избежание поражения электрическим током никогда не допускайте попадания воды внутрь устройства. Не промывайте корпус устройства под струей воды, не погружайте никакие его части в воду или иные жидкости.
- Рекомендуется проводить очистку и дезинфекцию емкостей для воды, а также нагревательного элемента устройства примерно раз в год. Не пытайтесь делать это самостоятельно, обратитесь в специализированную службу. Это позволит сохранить диспенсер в хорошем состоянии и продлить срок его работы.
- Никогда не разбирайте устройство самостоятельно, чтобы избежать опасности его повреждения.

- Перед перевозкой, хранением или обслуживанием необходимо слить всю воду из устройства. Для этого сначала слейте всю воду из кранов, а затем откройте клапан для слива на задней части диспенсера.

Технические характеристики

- Модель: DXD-650.
- Торговая марка: DEXP.
- Параметры питания: 220–240 В ~ 50/60 Гц.
- Материал емкости для горячей воды: нержавеющая сталь SUS 304.
- Потребляемая мощность: 620 Вт.
- Мощность для нагрева: 550 Вт.
- Мощность для охлаждения: 70 Вт.
- Максимальная температура воды: 95 °С.
- Минимальная температура воды: 10 °С.
- Объем емкости холодной воды: 0,6 л.
- Объем емкости горячей воды: 0,8 л.
- Степень защиты от влаги: IPX0.
- Тип крепления шнура питания: Y.
- Класс защиты от поражения эл. током: I.
- Длина шнура питания: 1,2 м.
- Габариты: 34,5 × 35,5 × 104,5 см.
- Область применения: бытовое.

Комплектация

- Устройство.
- Держатель для стаканов.
- Руководство по эксплуатации.

Возможные проблемы и их решение

Проблема	Возможная причина	Решение
Индикатор состояния мигает желтым	Работает насос	Нормальное явление
Индикатор состояния горит желтым	Насос закончил работу	Нормальное явление
Индикатор состояния горит красным	Поплавковый датчик неисправен	Необходима замена поплавкового датчика. Обратитесь в авторизованный сервисный центр
Индикатор состояния мигает красным	Дверца не закрыта	Плотно закройте дверцу устройства
	Дверной выключатель неисправен	Необходима замена дверного выключателя. Обратитесь в авторизованный сервисный центр
Индикатор состояния попеременно мигает желтым и красным	Недостаточно воды	Отсутствует вода в бутылки, замените бутылку
	Перегнута подающая трубка	Проверьте подающую трубку
	Насос неисправен	Необходима замена насоса. Обратитесь в авторизованный сервисный центр
Кончилась холодная или горячая вода	Слишком много воды вылито за раз	Подождите, пока внутренняя емкость заполнится водой и нагреется/охладится
	Устройство не подключено к сети	Включите устройство в сеть
Вода не идет из кранов	Отсутствует вода в бутылки	Замените бутылку
	Перегнута подающая трубка	Проверьте подающую трубку. Обратитесь в авторизованный сервисный центр
Шум во время работы устройства	Устройство установлено на неровной поверхности	Установите устройство на ровной и устойчивой поверхности

Правила и условия монтажа, хранения, перевозки (транспортировки), реализации и утилизации

- Правила и условия монтажа устройства описаны в разделе «Установка и фиксация» данного руководства по эксплуатации.
- Хранение устройства должно производиться в упаковке в отапливаемых помещениях у изготовителя и потребителя при температуре воздуха от 5 °С до 40 °С и относительной влажности воздуха не более 80%. В помещениях не должно быть агрессивных примесей (паров кислот, щелочей), вызывающих коррозию.
- Перевозка устройства должна осуществляться в сухой среде.
- Устройство требует бережного обращения, оберегайте его от воздействия пыли, грязи, ударов, влаги, огня и т.д.
- Реализация устройства должна производиться в соответствии с местным законодательством.
- После окончания срока службы изделия его нельзя выбрасывать вместе с обычным бытовым мусором. Вместо этого оно подлежит сдаче на утилизацию в соответствующий пункт приема электрического и электронного оборудования для последующей переработки и утилизации в соответствии с федеральным или местным законодательством. Обеспечивая правильную утилизацию данного продукта, Вы помогаете сберечь природные ресурсы и предотвращаете ущерб для окружающей среды и здоровья людей, который возможен в случае ненадлежащего обращения. Более подробную информацию о пунктах приема и утилизации данного продукта можно получить в местных муниципальных органах или на предприятии по вывозу бытового мусора.
- При обнаружении неисправности устройства следует немедленно обратиться в авторизованный сервисный центр или утилизировать устройство.

Дополнительная информация

Изготовитель: Чжэцзян Ланьбао Электрикал Эпплайнс Ко., Лтд.
Вост. шоссе Кайфа 899, Чжоусян, Цыси, г. Нинбо, пров. Чжэцзян, Китай.

Manufacturer: Zhejiang Lanbao Electrical Appliance Co., Ltd.
899 Kaifa East Road, Zhouxiang Town, Cixi City, Ningbo City, Zhejiang Province, China.

Сделано в Китае.

Импортер в России: ООО «ДНС Ритейл».
690068, Россия, Приморский край, г. Владивосток, проспект 100-летия
Владивостока, дом 155, корпус 3, офис 5.

Адрес электронной почты: dnsretail@mail.dlogistix.com

Уполномоченное изготовителем лицо: ООО «ДНС ЛОДЖИСТИК».
690025, Приморский край, г.о. Владивостокский, г. Владивосток, ул. Фанзавод, д.1, каб. 15.
Адрес электронной почты: dns-logistic.llc@mail.dlogistix.com

Товар соответствует требованиям ТР ТС (ЕАЭС).

Спецификации, информация о продукте и его внешний вид могут быть изменены без предварительного уведомления пользователя в целях улучшения качества нашей продукции.



Товар изготовлен (мм.гггг): _____ v.4

Гарантийный талон

SN/IMEI: _____

Дата постановки на гарантию: _____

Производитель гарантирует бесперебойную работу устройства в течение всего гарантийного срока, а также отсутствие дефектов в материалах и сборке. Гарантийный период исчисляется с момента приобретения изделия и распространяется только на новые продукты.

В гарантийное обслуживание входит бесплатный ремонт или замена элементов, вышедших из строя не по вине потребителя в течение гарантийного срока при условии эксплуатации изделия согласно руководству пользователя. Ремонт или замена элементов производится на территории уполномоченных сервисных центров.

Срок гарантии: 24 мес.

Срок эксплуатации: 36 мес.

Актуальный список сервисных центров по адресу:

<https://www.dns-shop.ru/service-center/>

Гарантийные обязательства и бесплатное сервисное обслуживание не распространяются на перечисленные ниже принадлежности, входящие в комплектность товара, если их замена не связана с разборкой изделия:

- Элементы питания (батарейки) для ПДУ (Пульт дистанционного управления).
- Соединительные кабели, антенны и переходники для них, наушники, микрофоны, устройства «HANDS-FREE»; носители информации различных типов, программное обеспечение (ПО) и драйверы, поставляемые в комплекте (включая, но не ограничиваясь ПО, предустановленным на накопитель на жестких магнитных дисках изделия), внешние устройства ввода-вывода и манипуляторы.
- Чехлы, сумки, ремни, шнуры для переноски, монтажные приспособления, инструменты, документацию, прилагаемую к изделию.
- Расходные материалы и детали, подвергающиеся естественному износу.



Производитель не несет гарантийных обязательств в следующих случаях:

- Истек Гарантийный срок.
- Если изделие, предназначенное для личных (бытовых, семейных) нужд, использовалось для осуществления предпринимательской деятельности, а также в иных целях, не соответствующих его прямому назначению.
- Производитель не несет ответственности за возможный материальный, моральный и иной вред, понесенный владельцем изделия и/или третьими лицами, вследствие нарушения требований руководства пользователя при использовании, несоблюдения рекомендаций по установке и обслуживанию изделия, правил подключения (короткие замыкания, возникшие также в результате воздействия несоответствующего сетевого напряжения, как на само изделие, так и на изделия, сопряженные с ним), хранении и транспортировки изделия.
- Все случаи механического повреждения: сколы, трещины, деформации, следы ударов, вмятины, замятия и др., полученные в процессе эксплуатации изделия.
- Имеются следы сторонней модификации, несанкционированного ремонта лицами, не уполномоченными для проведения таких работ. Если дефект вызван изменением конструкции или схемы изделия, подключением внешних устройств, не предусмотренных Производителем, использованием устройства, не имеющего сертификата соответствия согласно местному законодательству.
- Если дефект изделия вызван действием непреодолимой силы (природных стихий, пожаров, наводнений, землетрясений, бытовых факторов и прочих ситуаций, не зависящих от Производителя), либо действиями третьих лиц, которые Производитель не мог предвидеть.
- Дефект вызван попаданием внутрь изделия посторонних предметов, инородных тел, веществ, жидкостей, насекомых или животных, воздействием агрессивных сред, высокой влажности, высоких температур, которые привели к полному или частичному выходу из строя изделия.
- Отсутствует или не соответствует идентификация изделия (серийный номер). Если повреждения (недостатки) вызваны воздействием вредоносного программного обеспечения; установкой, сменой или удалением паролей (кодов), приведшим к отсутствию доступа к программным ресурсам изделия, без возможности их сброса/восстановления, ввиду отсутствия предоставления данной услуги поставщиком ПО.
- Если дефекты работы вызваны несоответствием стандартам или техническим регламентам питающих, кабельных, телекоммуникационных сетей, мощности радиосигнала, в том числе из-за особенностей рельефа и других подобных внешних факторов, использования изделия на границе или вне зоны действия сети.
- Если повреждения вызваны использованием нестандартных (неоригинальных) и/или некачественных (поврежденных) расходных материалов, принадлежностей, запасных частей, элементов питания, носителей информации различных типов (включая CD, DVD диски, карты памяти, SIM-карты, картриджи).
- Если недостатки вызваны получением, установкой и использованием несовместимого контента (мелодии, графика, видео и другие файлы, приложения Java и подобные им программы).
- На ущерб, причиненный другому оборудованию, работающему в сопряжении с данным изделием.



