

Руководство по эксплуатации

Электрическая плита
E26-21SLV

DEXP

НАЗНАЧЕНИЕ УСТРОЙСТВА	4
МЕРЫ ПРЕДОСТОРОЖНОСТИ.....	4
ПОДКЛЮЧЕНИЕ К ЭЛЕКТРОСЕТИ	7
Электробезопасность	7
Электрическая схема	7
СХЕМА УСТРОЙСТВА	8
УСТАНОВКА	9
Требования к месту установки	9
Монтаж страховочной цепи.....	10
Панель управления	10
ИНСТРУКЦИЯ ПО ЭКСПЛУАТАЦИИ	11
Использование варочной поверхности	11
Использование духовки	11
ЧИСТКА И ОБСЛУЖИВАНИЕ	13
Уход за устройством	13
Уход за дверцей духовки	14
Замена лампы	15
ВОЗМОЖНЫЕ ПРОБЛЕМЫ И ИХ РЕШЕНИЯ	16
ТЕХНИЧЕСКИЕ ХАРАКТЕРИСТИКИ	17
КОМПЛЕКТАЦИЯ	17
ИНФОРМАЦИЯ ОБ ЭНЕРГОЭФФЕКТИВНОСТИ	18
ПРАВИЛА И УСЛОВИЯ МОНТАЖА, ХРАНЕНИЯ, ПЕРЕВОЗКИ (ТРАНСПОРТИРОВКИ), РЕАЛИЗАЦИИ И УТИЛИЗАЦИИ.....	19
ДОПОЛНИТЕЛЬНАЯ ИНФОРМАЦИЯ.....	20

Уважаемый покупатель!

Благодарим Вас за выбор нашей продукции.

Мы рады предложить Вам изделия и приборы, разработанные и изготовленные в соответствии с высокими требованиями к качеству, функциональности и дизайну. Перед началом эксплуатации внимательно прочитайте данное руководство, в котором содержится важная информация, касающаяся Вашей безопасности, а также рекомендации по правильному использованию продукта и уходу за ним. Позаботьтесь о сохранности настоящего руководства и используйте его в качестве справочного материала при дальнейшей эксплуатации изделия.

НАЗНАЧЕНИЕ УСТРОЙСТВА

Электрическая плита предназначена для приготовления, а также разогрева готовых продуктов питания и блюд.

МЕРЫ ПРЕДОСТОРОЖНОСТИ

- Не погружайте устройство, а также провод электропитания в воду или другие жидкости. Не прикасайтесь к устройству влажными руками и не используйте его в комнатах с высокой влажностью.
- Не прикасайтесь к устройству, находясь в мокрой обуви.
- Храните устройство только в сухом помещении.
- Не используйте устройство, если оно повреждено, а также если поврежден шнур питания или вилка. Немедленно отключите устройство от сети и обратитесь в авторизованный сервисный центр.
- Никогда не тяните устройство за шнур питания. Обращайтесь со шнуром бережно. Убедитесь, что шнур не зажимается дверьми или не задевает острых краев или углов. Держите его в стороне от горячих поверхностей.
- Перед подключением устройства к источнику питания убедитесь, что напряжение Вашей домашней электросети соответствует его техническим характеристикам. Подключайте устройство только к заземленной розетке.
- Устройство должно быть выключено при подключении к электрической сети или отсоединении от нее. При отключении устройства от электрической розетки всегда тяните за вилку, а не за кабель.
- Устройство не предназначено для использования вне помещений.
- Не размещайте вблизи от устройства легковоспламеняющиеся материалы и жидкости.
- Установку устройства производите только в соответствии с порядком, описанным в настоящем руководстве.
- Установка и заземление устройства должны производиться квалифицированными специалистами. Неправильная установка и/или заземление может вызвать угрозу жизни и здоровья пользователя.
- Данное устройство отвечает всем стандартам электромагнитной безопасности. Тем не менее, если Вы пользуетесь кардиостимулятором или другими электрическими имплантатами (инсулиновой помпой и др.), дополнительно проконсультируйтесь с Вашим лечащим врачом.

- Некоторые части поверхности устройства становятся очень горячими во время работы. Убедитесь, что в процессе использования устройства Ваша одежда, волосы или открытые части тела не касаются горячих поверхностей.
- Устройство не предназначено для использования детьми и лицами с ограниченными физическими, сенсорными или умственными способностями, кроме случаев, когда над ними осуществляется контроль другими лицами, ответственными за их безопасность. Не позволяйте детям играть с устройством.
- Не оставляйте включенное устройство без присмотра. Чрезмерный нагрев приготавливаемой пищи может привести к задымлению и/или воспламенению. В случае воспламенения никогда не используйте воду для тушения. Отключите электричество и накройте огонь плотной тканью.
- Не кладите намагниченные предметы (банковские карты, карты памяти) или электронные устройства (ноутбуки, смартфоны, планшеты, и так далее) рядом с устройством, так как они могут подвергнуться чрезмерному электромагнитному воздействию.
- Не кладите металлические предметы, такие как ножи, вилки и т.п. на поверхность устройства во избежание их чрезмерного нагрева.
- Не помещайте на горячую варочную поверхность предметы из таких материалов, как картон, пластик, олово, цинк и алюминий. Также не размещайте на включенном устройстве пустую посуду.
- Не используйте устройство для обогрева помещения.
- Всегда выключайте устройство после окончания готовки.
- Никогда не пытайтесь самостоятельно ремонтировать, настраивать или заменять какие-либо части устройства. Обратитесь в авторизованный сервисный центр с целью ремонта.
- Это устройство не предназначено для управления посредством внешнего таймера или отдельной системы дистанционного управления.
- Устройство не должно устанавливаться за декоративной панелью во избежание перегрева.
- Не кладите и не роняйте тяжелые предметы на поверхность устройства.
- Не используйте устройство как рабочую поверхность или как поверхность для хранения.
- Не передвигайте посуду по варочной поверхности — это может ее поцарапать, что приведет к снижению рабочих качеств устройства.
- Не рекомендуется готовить в духовке блюда, в которых используются напитки с высоким содержанием спирта. Пары спирта в рабочей камере могут вспыхнуть. Добавляйте в блюда только небольшое количество напитков с высоким содержанием спирта и открывайте дверцу с осторожностью.
- Не размещайте приготавливаемые продукты непосредственно на противне или на решетке. Предварительно выложите противень/решетку пергаментной бумагой/фольгой или положите продукты в посуду, подходящую для использования в духовке.
- При выпекании сочных фруктовых пирогов не заполняйте противень целиком. Сок от фруктов будет стекать с противня и оставлять пятна, которые будет практически невозможно удалить. Используйте по возможности более глубокий универсальный противень.

- Запрещается наливать воду в горячую рабочую камеру. Это может привести к образованию горячего пара. В результате изменения температуры возможно повреждение покрытия рабочей камеры.
- При использовании пергаментной бумаги закрепляйте ее в посуде перед установкой посуды в духовку. Из-за струи воздуха, проникающей внутрь устройства при открывании дверцы, пергаментная бумага может подняться, коснуться нагревательного элемента и вспыхнуть. Используйте пергаментную бумагу нужного размера. Она не должна выступать за края посуды.
- При открытии дверцы духовки отойдите назад, чтобы не обжечься горячим паром, выходящим изнутри.
- Для извлечения из духовки горячих принадлежностей или посуды используйте прихватки.
- Не оставляйте устройство остывать с открытой дверцей. Даже если дверца будет просто приоткрыта, со временем это может привести к повреждению фасадов соседней мебели. Кроме того, не рекомендуется часто открывать дверцу во время работы устройства.
- Не садитесь и не становитесь на открытую дверцу духового шкафа. Не ставьте посуду или другие предметы на дверцу духового шкафа.
- Не передвигайте устройство за ручку дверцы. Ручка дверцы не рассчитана на его вес и может сломаться.
- Данное устройство предназначено для использования в домашних или подобных им условиях, например, в кухонных зонах для персонала в магазинах, офисах и других рабочих помещениях, в фермерских домах, в гостиницах, отелях, хостелах и прочих жилых помещениях. Устройство не предназначено для использования в коммерческих целях.

ЭЛЕКТРОБЕЗОПАСНОСТЬ

- Подключение устройства к электрической сети должно осуществляться только квалифицированным специалистом в соответствии с инструкциями, изложенными в данном руководстве, и действующими местными нормативами.
- Плита должна быть подключена только к заземленной розетке. Заземление должно осуществляться квалифицированным электриком. Вследствие неправильного подключения/заземления плита может повредиться — в таком случае покупатель теряет право на гарантийное обслуживание.
- Подключайте устройство к электросети, которая снабжена автоматическими выключателями. Выключатели должны находиться в свободном доступе для отключения при необходимости.
- Вы также можете подключить устройство к электросети, снабженной предохранителем, рассчитанным на номинальную нагрузку тока 40 А. Установка предохранителя при необходимости должна осуществляться квалифицированным электриком.
- При подключении устройства напрямую у стационарной проводке удостоверьтесь в наличии у последней встроенного разъединителя, который позволит отключить устройство от сети питания при необходимости.
- Не закрепляйте соединительные кабели на дверцу духовки и не прокладывайте кабели через горячие поверхности. Если шнур расплавится, это может привести к короткому замыканию и даже пожару.
- Не подключайте устройство через удлинитель.
- При размещении плиты убедитесь, что она находится на одном уровне со столешницей. При необходимости отрегулируйте ножки плиты, чтобы она встала ровень с ней.

ВНИМАНИЕ

Перед получением доступа к клеммам отключите питание сети.

ЭЛЕКТРИЧЕСКАЯ СХЕМА

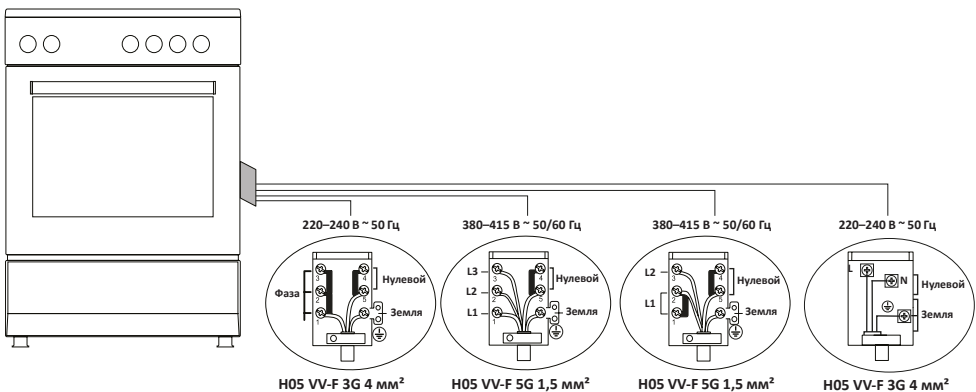
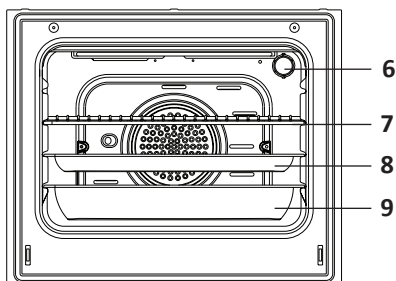
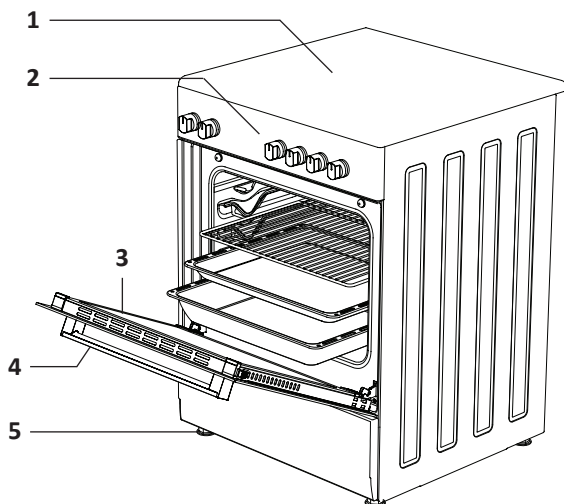


СХЕМА УСТРОЙСТВА



1. Варочная панель.
2. Регуляторы управления.
3. Дверца духовки.
4. Ручка дверцы.
5. Пластиковые ножки.
6. Лампа.
7. Решетка.
8. Универсальный противень.
9. Глубокий противень (не входит в комплектацию данной модели).

ВНИМАНИЕ!

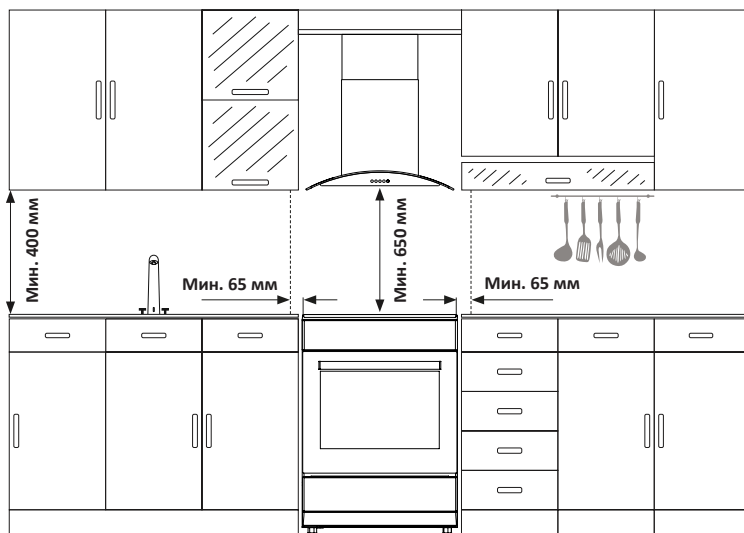
Все изображения и схемы даны в ознакомительных целях и могут отличаться от реального устройства.

Перед началом установки удалите все упаковочные материалы изнутри и снаружи устройства. Храните все упаковочные материалы (пластиковые пакеты, прокладки из пеноматериалов и т.п.) в местах, недоступных для детей.

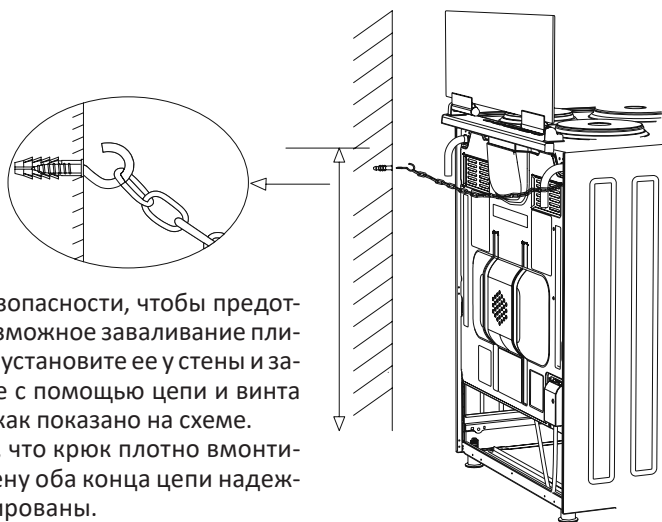
Установите электрическую плиту на ровную поверхность и внимательно осмотрите ее, чтобы убедиться в отсутствии повреждений, которые могли возникнуть при транспортировке. Ни в коем случае не используйте устройство с видимыми повреждениями — обратитесь по месту покупки или в авторизованный сервисный центр.

ТРЕБОВАНИЯ К МЕСТУ УСТАНОВКИ

- Устройство нельзя устанавливать на мягких неустойчивых поверхностях, например, на коврах.
- Пол, на котором установлено устройство, должен выдерживать его вес и вес размещенных на нем кухонных принадлежностей.
- При установке убедитесь, что расстояние от верхнего края плиты до нижнего края подвесной мебели составляет не менее 400 мм. Также обеспечьте расстояние не менее 65 мм сбоку до любых предметов или поверхностей в составе кухонного гарнитура. Стенки кухонного гарнитура должны быть выполнены из термостойких материалов.
- Кухонная вытяжка должна быть установлена в соответствии с требованиями, прописанными в приложенном к ней руководстве, но в любом случае на высоте не менее 650 мм от верхнего края плиты.
- Устройство может быть установлено отдельно и не требует встраивания в шкаф.
- Не устанавливайте устройство рядом с холодильниками или морозильными камерами. Тепло, излучаемое плитой, приводит к увеличению энергопотребления охлаждающими приборами.

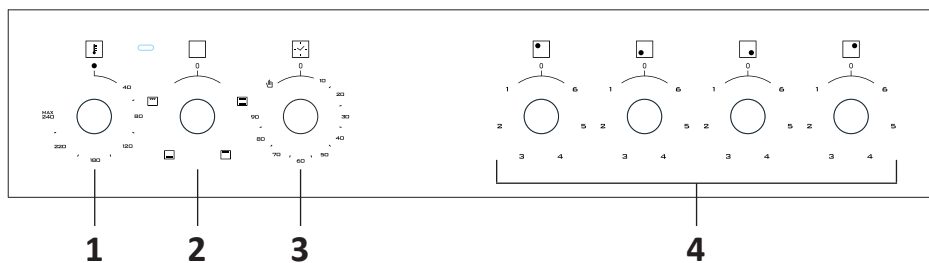


МОНТАЖ СТРАХОВОЧНОЙ ЦЕПИ



В целях безопасности, чтобы предотвратить возможное заваливание плиты вперед, установите ее у стены и зафиксируйте с помощью цепи и винта с крюком, как показано на схеме. Убедитесь, что крюк плотно вмонтирован в стену оба конца цепи надежно зафиксированы.

ПАНЕЛЬ УПРАВЛЕНИЯ



1. Регулятор температуры духового шкафа.
2. Регулятор режимов работы духового шкафа.
3. Механический таймер духового шкафа.
4. Регуляторы нагрева конфорок варочной панели.

ИСПОЛЬЗОВАНИЕ ВАРОЧНОЙ ПОВЕРХНОСТИ

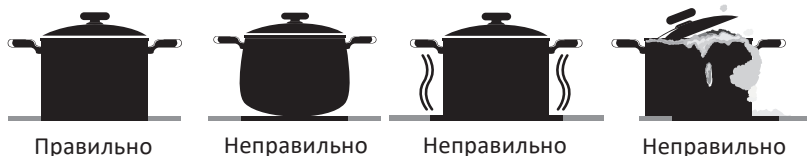
Для включения конфорок варочной поверхности поверните регулятор управления, соответствующий нужной конфорке, на одно из делений от 1 до 6. Величина мощности для каждого деления представлена в таблице ниже:

	1	2	3	4	5	6
Маленькая конфорка (140 мм)	130 Вт	206 Вт	350 Вт	500 Вт	850 Вт	1200 Вт
Большая конфорка (180 мм)	180 Вт	470 Вт	790 Вт	850 Вт	1230 Вт	1700 Вт

Чтобы выключить варочную поверхность, поверните регулятор управления конфорки в положение «0».

Выбор посуды

- Не используйте посуду со скругленным дном.
- Убедитесь, что дно используемой посуды гладкое, подходит под размер выбранной конфорки и равномерно прилегает к варочной поверхности. Всегда располагайте посуду по центру конфорки.
- Размещайте посуду на конфорках аккуратно, не передвигайте посуду по варочной поверхности во избежание появления царапин.
- По возможности закрывайте кастрюли крышками, чтобы избежать проливания их содержимого на варочную поверхность.
- Всегда помещайте посуду на конфорку прежде, чем включить ее. Не включайте пустую конфорку.



ИСПОЛЬЗОВАНИЕ ДУХОВКИ





Рекомендации по использованию

- При первом включении устройства от него может исходить неприятный запах — это нормальное явление. Для избавления от запаха включите пустую духовку на 45–60 минут при температуре 240 °С.
- Не следует часто открывать дверцу духовки в процессе ее работы, так как это может негативно сказаться на результате приготовления и увеличит энергопотребление.
- Рекомендуется использовать в духовке темную эмалированную посуду, так как она обладает наилучшей теплопроводностью.

- Для сохранения энергии выключайте духовку за несколько минут до окончания приготовления. Также Вы можете готовить несколько блюд одно за другим, пока духовка не остыла.
- Размораживайте замороженные продукты перед приготовлением.
- Содержите внутреннюю поверхность духовки в чистоте, следите за тем, чтобы на стенках и дне рабочей камеры не скапливались остатки продуктов.
- Не используйте пластиковые изделия в духовке, так как от высоких температур они могут расплавиться.

Режимы работы

Выберите один из режимов работы духовки, описанных в таблице ниже, поворотом регулятора на соответствующий символ.


Символ	Функция
	Работа нижнего нагревательного элемента
	Работа верхнего нагревательного элемента
	Работа верхнего и нижнего нагревательного элемента
	Работа гриля

Регулятор температуры

Поверните регулятор по часовой стрелке, чтобы выставить температуру приготовления в любом из режимов работы духовки. Доступный диапазон температуры: от 40 до 240 °C.

Таймер

Регулятор таймера используется для настройки продолжительности приготовления в духовке. Таймер можно установить на желаемый период времени приготовления от 0 до 90 минут. По истечении установленного времени, устройство отключится, раздастся звуковой сигнал.

Если Вы хотите готовить без использования таймера, установите регулятор таймера в положение .

Использование гриля


- Поверните регулятор режима в положение  и установите температуру с помощью регулятора температуры.
- Когда Вы помещаете продукты на верхний ярус, следите, чтобы они не касались нагревательного элемента гриля.
- Рекомендуется предварительно разогреть гриль в течение 5 минут, прежде чем ставить блюдо в рабочую камеру духовки.
- Переворачивайте продукты в процессе приготовления.
- Продукты на гриле следует располагать по центру решетки, чтобы обеспечить эффективную циркуляцию воздуха в рабочей камере.
- Во время работы гриля дверца духовки должна быть закрыта.

Таблица настроек приготовления

Все значения в таблице ниже приведены для справки. На результат приготовления влияет количество и качество используемых продуктов, а также другие факторы. Вы можете изменять значения в соответствии со своими предпочтениями.

Блюда	Режим работы	Температура (°C)	Ярус	Время (мин.)
Торт	Нижний и верхний нагревательный элемент	170–180	2–3	35–45
Пирожные		170–180	2	25–30
Пироги		180–200	2	35–45
Печенье		170–180	2	20–25
Шарлотка		180–190	1	50–70
Бисквит		200/150 ¹	2	20–25
Пицца		180–200	3	20–30
Лазанья		180–200	2–3	25–40
Меренги (безе)		100	2	50
Курица на гриле	Гриль ²	200–220	3	25–35
Жареная рыба		200–220	3	25–35
Стейк без костей		Макс.	4	15–20
Фрикадельки		Макс.	4	20–25

Примечания

1. Первая половина приготовления осуществляется при температуре 200 °C, а вторая — при температуре 150 °C. Предварительный нагрев не требуется.
2. Блюда на гриле необходимо переворачивать в середине приготовления.

ЧИСТКА И ОБСЛУЖИВАНИЕ

УХОД ЗА УСТРОЙСТВОМ

- Перед тем, как производить очистку или обслуживание устройства, обязательно отключите его от электросети и переводите все регуляторы в выключенное положение. Подождите, пока устройство полностью остынет.
- Для предотвращения образования стойких загрязнений производите очистку конфорок и рабочей камеры духовки регулярно.
- Следите за чистотой дверцы духовки. Для удаления с нее пятен используйте кухонную впитывающую бумагу, влажные мягкие губки или специальные средства для чистки стеклянных поверхностей.
- Не используйте электрические приборы (пароочистители и т.д.) для очистки устройства.
- Не используйте для очистки едкие и абразивные чистящие средства, а также жесткие металлические губки и скребки, поскольку они могут поцарапать поверхность устройства.
- По окончании очистки вытирайте варочную поверхность, а также внутреннюю и внешнюю часть духовки насухо мягкой хлопчатобумажной тканью.

Снятие дверцы

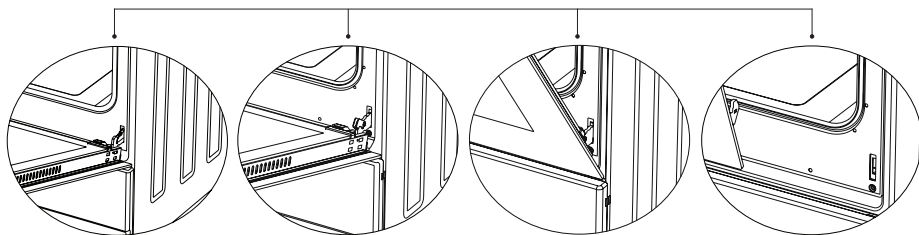
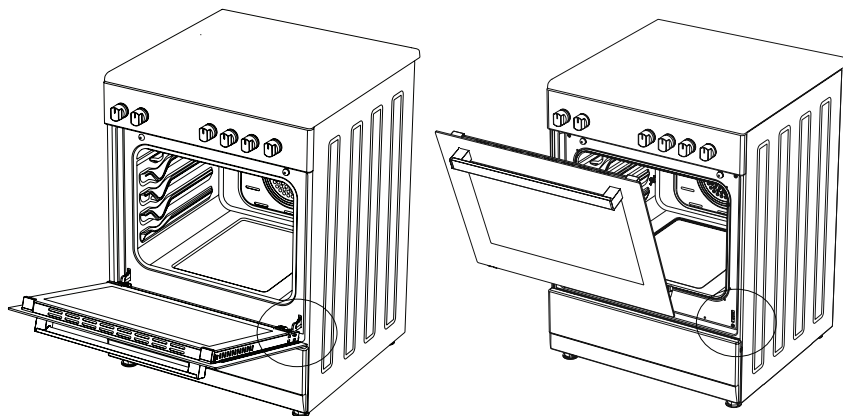


Рис. 1

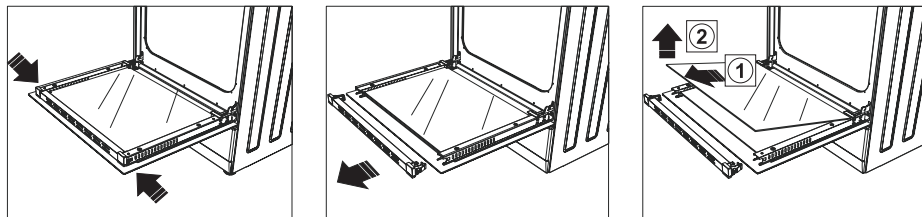
Рис. 2

Рис. 3

Рис. 4

1. Полностью откройте дверцу духовки. После этого с помощью отвертки потяните блокировочный рычаг дверной петли на себя.
2. Отведите замок петли до упора, на максимально возможный угол, как показано на Рис. 2. Приведите обе петли, соединяющие дверцу с рабочей камерой, в одинаковое положение.
3. Прикройте дверцу так, чтобы она упиралась в блокировочный рычаг (Рис.3).
4. Потяните прикрытую дверцу вверх, удерживая ее обеими руками, и таким образом снимите (Рис.4).
5. Для установки дверцы на место проделайте описанные выше шаги в обратном порядке.

Извлечение стекла дверцы



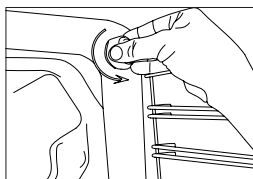
- Снимите верхний профиль дверцы: для этого нажмите на пластиковые защелки с левой и правой стороны и потяните его на себя.
- Извлеките внутреннее стекло, как показано на рисунке выше. При необходимости второе стекло можно снять таким же образом.
- После очистки стекол проделайте описанные выше шаги в обратном порядке. Убедитесь, что профиль дверцы правильно установлен на место и зафиксирован.

ЗАМЕНА ЛАМПЫ

ВНИМАНИЕ!

Во избежание поражения электрическим током перед заменой лампы убедитесь, что устройство отключено от электропитания.

1. Убедитесь, что устройство остыло после последнего использования.
2. Поверните и снимите стеклянный плафон лампы, как показано на рисунке. Для удобства используйте перчатки.
3. Выкрутите старую лампу и установите на ее место новую с такими же характеристиками (цоколь E14, 220–240 В, 15 Вт, термостойкость до 300 С°).
4. Установите плафон на место и закрутите. Замена лампы завершена.



ВОЗМОЖНЫЕ ПРОБЛЕМЫ И ИХ РЕШЕНИЯ

Проблема	Возможная причина	Решение
Устройство не работает	Нет питания	Удостоверьтесь, что устройство правильно подключено к электросети и в сети есть напряжение
Устройство неожиданно выключилось в процессе приготовления	Внутренняя неисправность	Обратитесь в авторизованный сервисный центр
	Устройство перегрелось в результате долгого непрерывного использования	Позвольте устройству остыть, прежде чем включать его снова
Духовка не нагревается	Дверца духовки открыта	Закройте дверцу и перезапустите устройство
	Регуляторы управления выставлены неверно	Управляйте устройством с помощью регуляторов, как описано в разделе «Эксплуатация»
	Внутренняя неисправность	Обратитесь в авторизованный сервисный центр
Дверца плохо открывается	Между дверцей и стенками рабочей камеры духовки застряли остатки пищи	Очистите духовку. Производите очистку регулярно, чтобы избежать возникновения стойких загрязнений
Из духовки идет дым	Устройство может источать неприятный запах и небольшое количество дыма при первом использовании	Это нормальное явление. Оно полностью исчезнет после 2–3 использований
	Продукты попали на нагревательные элементы	Позвольте устройству остыть, затем тщательно очистите его от остатков продуктов
Блюдо плохо приготовилось в духовке	Дверца духовки открывалась слишком часто в процессе приготовления	Не открывайте дверцу духовки часто, если блюдо не требует переворачивания. Если часто открывать дверцу, внутренняя температура понизится, что повлияет на результат приготовления
Лампа в духовке не включается или плохо светит	Лампа загрязнена или загорена посторонним объектом	Выполните очистку рабочей камеры устройства
	Лампа неисправна	Замените лампу на новую, как описано в разделе «Замена лампы» данного руководства

ТЕХНИЧЕСКИЕ ХАРАКТЕРИСТИКИ

- Модель: E26-21SLV.
- Торговая марка: DEXP.
- Класс защиты от поражения электрическим током: I.
- Параметры питания: 220–240 В ~ 50 Гц.
- Общая потребляемая мощность: 8 кВт.
 - Конфорки: 1,2 кВт × 2, 1,7 кВт × 2.
 - Гриль: 2 кВт.
 - Верхний нагрев: 1 кВт.
 - Нижний нагрев: 1,2 кВт.
- Мощность лампы духовки: 15 Вт.
- Класс энергоэффективности: А.
- Объем духовки: 62 л.
- Материал варочной поверхности: стеклокерамика.
- Количество конфорок: 4.
- Диаметр конфорок: 2 × 140 мм, 2 × 180 мм.
- Габариты (Ш × Г × В): 595 × 580 × 828 мм.
- Масса нетто: 37,5 кг.
- Тип крепления шнура питания: Y.
- Степень защиты от влаги и пыли: IPX20.
- Область применения: бытовое.

КОМПЛЕКТАЦИЯ

- Устройство.
- Решетка.
- Противень.
- Руководство по эксплуатации.

Энергетическая эффективность	
Электрический духовой шкаф	
<u>Изготовитель</u>	DEXP
<u>Модель</u>	E26-21SLV
<p><u>Низкий расход электроэнергии</u></p> <p>Высокий расход электроэнергии</p>	
<p><u>Потребление электроэнергии (кВт/ч)</u></p> <p>Обычный нагрев:</p> <p>Усиленный нагрев:</p> <p>При стандартной загрузке</p>	<p>0,78</p>
<p><u>Полезный объем (литры)</u></p>	<p>62</p>
<p><u>Тип:</u></p> <p style="text-align: right;"> малый — средний — большой — </p>	
<p>Корректированный уровень звуковой мощности, дБА (dB (A) re 1 pW)</p>	

ПРАВИЛА И УСЛОВИЯ МОНТАЖА, ХРАНЕНИЯ, ПЕРЕВОЗКИ (ТРАНСПОРТИРОВКИ), РЕАЛИЗАЦИИ И УТИЛИЗАЦИИ

- Устройство не требует какого-либо монтажа или постоянной фиксации.
- Хранение устройства должно производиться в упаковке в отапливаемых помещениях у изготовителя и потребителя при температуре воздуха от 5 °С до 40 °С и относительной влажности воздуха не более 80%. В помещениях не должно быть агрессивных примесей (паров кислот, щелочей), вызывающих коррозию.
- Для обеспечения корректной транспортировки устройства необходимо соблюдение следующих требований:
 - извлеките из устройства все внутренние принадлежности, если они есть, и упакуйте их отдельно;
 - убедитесь в правильности упаковки устройства для сохранения его работоспособности и внешнего вида (крупногабаритную технику необходимо обернуть в полиэтиленовую или пузырчатую пленку с подкладками из гофрированного картона в критических местах);
 - надежно зафиксируйте устройство ремнями, чтобы исключить возможность его перемещения по транспортному средству;
 - для полного исключения воздействия внешней среды используйте только крытый транспорт;
 - обеспечьте крайне осторожное обращение с упаковкой при выполнении погрузочно-разгрузочных работ.
- Устройство требует бережного обращения, оберегайте его от воздействия пыли, грязи, ударов, влаги, огня и т.д.
- Реализация устройства должна производиться в соответствии с местным законодательством.
- После окончания срока службы изделия его нельзя выбрасывать вместе с обычным бытовым мусором. Вместо этого оно подлежит сдаче на утилизацию в соответствующий пункт приема электрического и электронного оборудования для последующей переработки и утилизации в соответствии с федеральным или местным законодательством. Обеспечивая правильную утилизацию данного продукта, Вы помогаете сберечь природные ресурсы и предотвращаете ущерб для окружающей среды и здоровья людей, который возможен в случае ненадлежащего обращения. Более подробную информацию о пунктах приема и утилизации данного продукта можно получить в местных муниципальных органах или на предприятии по вывозу бытового мусора.
- При обнаружении неисправности устройства следует немедленно обратиться в авторизованный сервисный центр или утилизировать устройство.

ДОПОЛНИТЕЛЬНАЯ ИНФОРМАЦИЯ

Изготовитель: СЕРСИМ ДАЯНЫКЛЫ ТУКЕТИМ МАЛЛАРЫ САНАЙИ ВЕ ТИДЖАРЕТ ИБРАХИМ УСТАОГЛУ МЕХМЕТ УСТАОГЛУ КОЛЛЕКТИФ ШИРКЕТИ.

Свободный порт Анбар 12, ул. №17, г. Кайсери, Турция.

Manufacturer: SERSIM DAYANIKLI TUKETIM MALLARI SANAYI VE TICARET IBRAHIM USTAOGLU MENMET USTAOGLU KOLLEKTIF SIRKETI.

Anbar Serbest Bolge Mah. Kayseri Serbest Bolgesi 12. Cadde No: 17 Kayseri, Turkiye.

Сделано в Турции.

Импортер в России / уполномоченное изготовителем лицо: ООО «Симрус».

Россия, 105318, г. Москва, ул. Тацкая, д. 5, стр. 7, эт. 2.

Адрес электронной почты: sersim.service@gmail.com

Товар соответствует требованиям ТР ТС (ЕАЭС).

Спецификации, информация о продукте и его внешний вид могут быть изменены без предварительного уведомления пользователя в целях улучшения качества.



ГАРАНТИЙНЫЙ ТАЛОН

SN/IMEI: _____

Дата постановки на гарантию: _____

Производитель гарантирует бесперебойную работу устройства в течение всего гарантийного срока, а также отсутствие дефектов в материалах и сборке. Гарантийный период исчисляется с момента приобретения изделия и распространяется только на новые продукты.

В гарантийное обслуживание входит бесплатный ремонт или замена элементов, вышедших из строя не по вине потребителя в течение гарантийного срока при условии эксплуатации изделия согласно руководству пользователя. Ремонт или замена элементов производится на территории уполномоченных сервисных центров.

Срок гарантии: 24 мес.

Срок эксплуатации: 120 мес.

Актуальный список сервисных центров по адресу:

<https://www.dns-shop.ru/service-center/>

Гарантийные обязательства и бесплатное сервисное обслуживание не распространяются на перечисленные ниже принадлежности, входящие в комплектность товара, если их замена не связана с разборкой изделия:

- Элементы питания (батарейки) для ПДУ (Пульт дистанционного управления).
- Соединительные кабели, антенны и переходники для них, наушники, микрофоны, устройства «HANDS-FREE»; носители информации различных типов, программное обеспечение (ПО) и драйверы, поставляемые в комплекте (включая, но не ограничиваясь ПО, предустановленным на накопитель на жестких магнитных дисках изделия), внешние устройства ввода-вывода и манипуляторы.
- Чехлы, сумки, ремни, шнуры для переноски, монтажные приспособления, инструменты, документацию, прилагаемую к изделию.
- Расходные материалы и детали, подвергающиеся естественному износу.



Производитель не несет гарантийных обязательств в следующих случаях:

- Истек Гарантийный срок.
- Если изделие, предназначенное для личных (бытовых, семейных) нужд, использовалось для осуществления предпринимательской деятельности, а также в иных целях, не соответствующих его прямому назначению.
- Производитель не несет ответственности за возможный материальный, моральный и иной вред, понесенный владельцем изделия и/или третьими лицами, вследствие нарушения требований руководства пользователя при использовании, не соблюдения рекомендаций по установке и обслуживанию изделия, правил подключения (короткие замыкания, возникшие также в результате воздействия несоответствующего сетевого напряжения, как на само изделие, так и на изделия, сопряженные с ним), хранения и транспортировки изделия.
- Все случаи механического повреждения: сколы, трещины, деформации, следы ударов, вмятины, замятия и др., полученные в процессе эксплуатации изделия.
- Имеются следы сторонней модификации, несанкционированного ремонта лицами, не уполномоченными для проведения таких работ. Если дефект вызван изменением конструкции или схемы изделия, подключением внешних устройств, не предусмотренных Производителем, использованием устройства, не имеющего сертификата соответствия согласно законодательству Российской Федерации.
- Если дефект изделия вызван действием непреодолимой силы (природных стихий, пожаров, наводнений, землетрясений, бытовых факторов и прочих ситуаций, не зависящих от Производителя), либо действиями третьих лиц, которые Производитель не мог предвидеть.
- Дефект вызван попаданием внутрь изделия посторонних предметов, инородных тел, веществ, жидкостей, насекомых или животных, воздействием агрессивных сред, высокой влажности, высоких температур, которые привели к полному или частичному выходу из строя изделия.
- Отсутствует или не соответствует идентификация изделия (серийный номер). Если повреждения (недостатки) вызваны воздействием вредоносного программного обеспечения; установкой, сменой или удалением паролей (кодов), приведшим к отсутствию доступа к программным ресурсам изделия, без возможности их сброса/восстановления, ввиду отсутствия предоставления данной услуги поставщиком ПО.
- Если дефекты работы вызваны несоответствием стандартам или техническим регламентам питающих, кабельных, телекоммуникационных сетей, мощности радиосигнала, в том числе из-за особенностей рельефа и других подобных внешних факторов, использования изделия на границе или вне зоны действия сети.
- Если повреждения вызваны использованием нестандартных (неоригинальных) и/или некачественных (поврежденных) расходных материалов, принадлежностей, запасных частей, элементов питания, носителей информации различных типов (включая, CD, DVD диски, карты памяти, SIM карты, картриджи).
- Если недостатки вызваны получением, установкой и использованием несовместимого контента (мелодии, графика, видео и другие файлы, приложения Java и подобные им программы).
- На ущерб, причиненный другому оборудованию, работающему в сопряжении с данным изделием.



