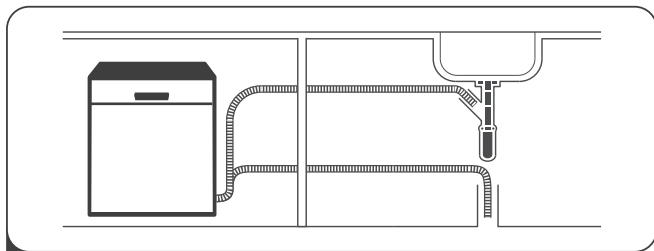


Руководство по эксплуатации

Встраиваемая
посудомоечная машина
BD60-M02L

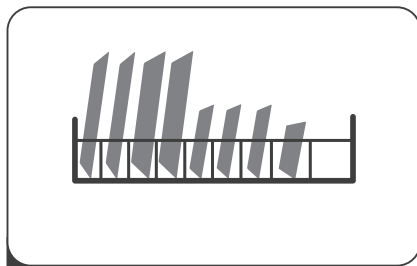
DEXP



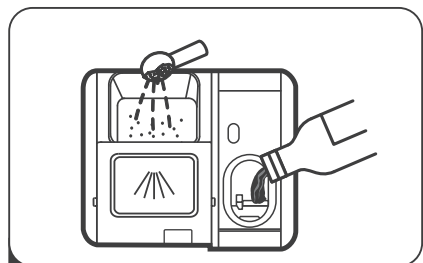
1 Установите и подключите посудомоечную машину



2 Очистите посуду от крупных остатков пищи



3 Загрузите посуду



4 Добавьте моющее средство, ополаскиватель и соль для посудомоечных машин



5 Включите устройство, выберите программу для запуска цикла мойки





НАЗНАЧЕНИЕ УСТРОЙСТВА	7
МЕРЫ ПРЕДОСТОРОЖНОСТИ.....	7
Требования к заземлению розетки	8
ТЕХНИЧЕСКИЕ ХАРАКТЕРИСТИКИ	9
Комплектация	9
СХЕМА УСТРОЙСТВА	10
УСТАНОВКА УСТРОЙСТВА	11
Габариты устройства.....	11
Подготовка к установке	12
Порядок установки	12
Подключение сливного шланга.....	13
Подключение к водоснабжению.....	14
Подключение к электроснабжению.....	15
Встраивание	16
ЭКСПЛУАТАЦИЯ	19
Панель управления.....	19
Дисплей.....	20
Перед началом использования	21
Смягчитель для воды.....	21
Регулировка потребления соли	22
Добавление ополаскивателя	23
Дозирование ополаскивателя	24
Использование моющего средства	24
Добавление моющего средства	25
Загрузка корзин посудомоечной машины.....	26
Регулировка верхней корзины	28
Решетка для кружек	29
Направляющие нижней корзины.....	29
Загрузка посуды	30
ЗАПУСК ПОСУДОМОЕЧНОЙ МАШИНЫ	33
Запуск цикла мытья	33
Проекция на пол	33
Изменение программы.....	33
Дозагрузка посуды во время работы устройства.....	34
Окончание цикла мытья.....	34
Автоматическое открывание дверцы	35

ПРОГРАММЫ ДЛЯ МЫТЬЯ ПОСУДЫ	36
ОБСЛУЖИВАНИЕ И УХОД	37
Очистка фильтра	37
Очистка разбрызгивателей	39
Очистка посудомоечной машины снаружи	40
Защита от замерзания.....	40
Советы по использованию и уходу.....	40
КОДЫ ОШИБОК	41
Счетчик циклов	42
ВОЗМОЖНЫЕ ПРОБЛЕМЫ И ИХ РЕШЕНИЕ.....	43
ИНФОРМАЦИЯ ОБ ЭНЕРГОЭФФЕКТИВНОСТИ	46
ПРАВИЛА И УСЛОВИЯ МОНТАЖА, ХРАНЕНИЯ, ПЕРЕВОЗКИ (ТРАНСПОРТИРОВКИ), РЕАЛИЗАЦИИ И УТИЛИЗАЦИИ.....	47
ДОПОЛНИТЕЛЬНАЯ ИНФОРМАЦИЯ.....	48

Уважаемый покупатель!

Благодарим Вас за выбор нашей продукции.

Мы рады предложить Вам изделия и устройства, разработанные и изготовленные в соответствии с высокими требованиями к качеству, функциональности и дизайну. Перед началом эксплуатации внимательно прочитайте данное руководство, в котором содержится важная информация, касающаяся Вашей безопасности, а также рекомендации по правильному использованию продукта и уходу за ним. Позаботьтесь о сохранности настоящего руководства и используйте его в качестве справочного материала при дальнейшей эксплуатации изделия.

НАЗНАЧЕНИЕ УСТРОЙСТВА

Посудомоечная машина — электромеханическая установка для автоматической мойки посуды.

МЕРЫ ПРЕДОСТОРОЖНОСТИ

- Данное устройство предназначено для использования в бытовых и других похожих условиях, например: в кухнях для персонала в магазинах, офисах и в других рабочих помещениях; в жилых домах на фермах, отелях, мотелях и в других жилых помещениях; в мини-гостиницах (типа «ночлег и завтрак»); в общественном питании.
- Устройство не предназначено для использования детьми и лицами с ограниченными физическими, сенсорными или умственными способностями, кроме случаев, когда над ними осуществляется контроль другими лицами, ответственными за их безопасность. Не разрешайте детям играть с посудомоечной машиной.
- Данное оборудование предназначено для использования только в помещении. Во избежание поражения электрическим током следите, чтобы на устройство, шнур питания или вилку не попадала вода или другая жидкость.
- Перед началом технического обслуживания и очистки устройства выключите его из розетки. Для очистки используйте мягкую ткань, смоченную в мыльном растворе, после этого протрите устройство насухо.
- Нельзя садиться или вставать на дверцы или полки для посуды в посудомоечной машине.
- Не включайте посудомоечную машину, пока все декоративные панели не будут установлены на соответствующие места.
- Во время работы посудомоечной машины открывайте дверцу с осторожностью во избежание разбрызгивания воды.
- Не ставьте тяжелые предметы на открытую дверцу посудомоечной машины. Она может опрокинуться.
- Закрывайте дверцу машины, когда она не используется, чтобы не споткнуться и не удариться о нее.
- При загрузке посуды для мытья:
 - ножи и другие острые предметы должны быть помещены в корзину острием вниз или уложены горизонтально;

- убедитесь, что моющее средство отсутствует в отсеке после завершения цикла мойки;
- не помещайте пластиковую посуду без специальной маркировки в посудомоечную машину;
- используйте моющие средства и ополаскиватели, предназначенные для автоматических посудомоечных машин;
- не используйте мыло, стиральный порошок или средство для мытья рук в посудомоечной машине.
- Моющие средства содержат щелочь. Они чрезвычайно опасны и не пригодны для употребления. Также избегайте контакта средства с глазами и другими слизистыми. Храните моющие средства вдали от детей.
- Если шнур питания поврежден, его следует заменить. Обратитесь в сервисный центр.
- При установке оборудования убедитесь, что шнур питания не согнут или раздавлен.
- Не используйте переходники или удлинители, так как они могут вызвать перегрев и возгорание.
- Устройство должно быть подключено к водопроводной сети с использованием новых комплектов шлангов, нельзя использовать старые шланги повторно.
- Максимально допустимое давление воды на входе составляет 1 МПа.
- Минимальное допустимое давление воды на входе составляет 0,04 МПа.
- Устройство не предназначено для использования в коммерческих целях.

ТРЕБОВАНИЯ К ЗАЗЕМЛЕНИЮ РОЗЕТКИ

- Устройство должно быть заземлено. В случае возникновения неисправностей или поломки заземление сокращает риск поражения электрическим током, обеспечивая путь наименьшего сопротивления электрического тока. Это устройство оснащено проводом заземления и заземленной вилкой. Вилка должна включаться в соответствующую розетку, установленную и заземленную в соответствии с местными нормами и правилами. Ненадлежащее подключение провода заземления может вызвать поражение электрическим током. Если Вы не уверены в надежности заземления, проконсультируйтесь с квалифицированным электриком.
- Не вносите изменения в устройство вилки, идущей в комплекте с оборудованием, если она не подходит к розетке. Обратитесь к специалисту для установки соответствующей розетки.

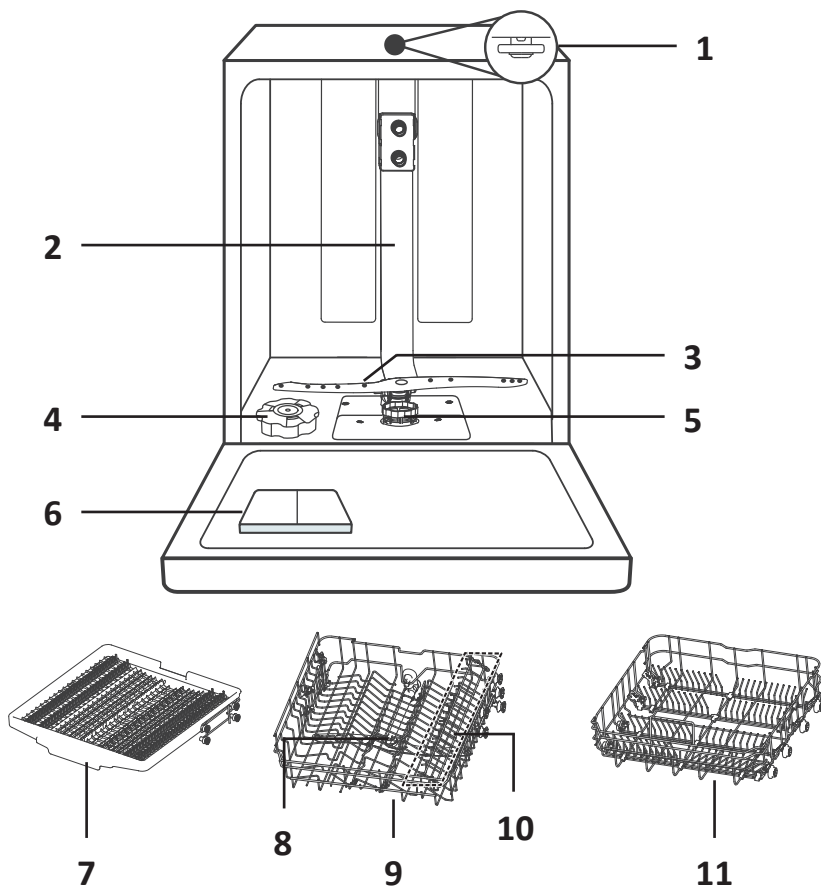
ТЕХНИЧЕСКИЕ ХАРАКТЕРИСТИКИ

Модель	BD60-M02L
Торговая марка	DEXP
Параметры питания	220–240 В ~ 50 Гц
Потребляемая мощность	1760–2100 Вт
Потребляемая мощность в спящем режиме	0,5 Вт
Вместимость комплектов	14
Количество программ мойки	6
Давление воды	0,04–1,0 МПа
Класс энергопотребления	A+++
Класс эффективности сушки	A
Расход электроэнергии	241 кВт·ч/год
Энергопотребление при стандартном цикле мытья	0,849 кВт·ч
Расход воды за год	3080 л
Расход воды за цикл	11 л
Класс защиты от поражения эл. током	I
Степень защиты от влаги и пыли	IPX1
Тип крепления шнура питания	Y
Уровень шума	45 дБА
Вес нетто	35 кг
Габариты (Ш × Г × В)	59,8 × 55 × 81,5 см
Область применения	Бытовое

КОМПЛЕКТАЦИЯ

- Посудомоечная машина.
- Сливной шланг.
- Заливной шланг.
- Воронка для соли.
- Руководство по эксплуатации.

СХЕМА УСТРОЙСТВА



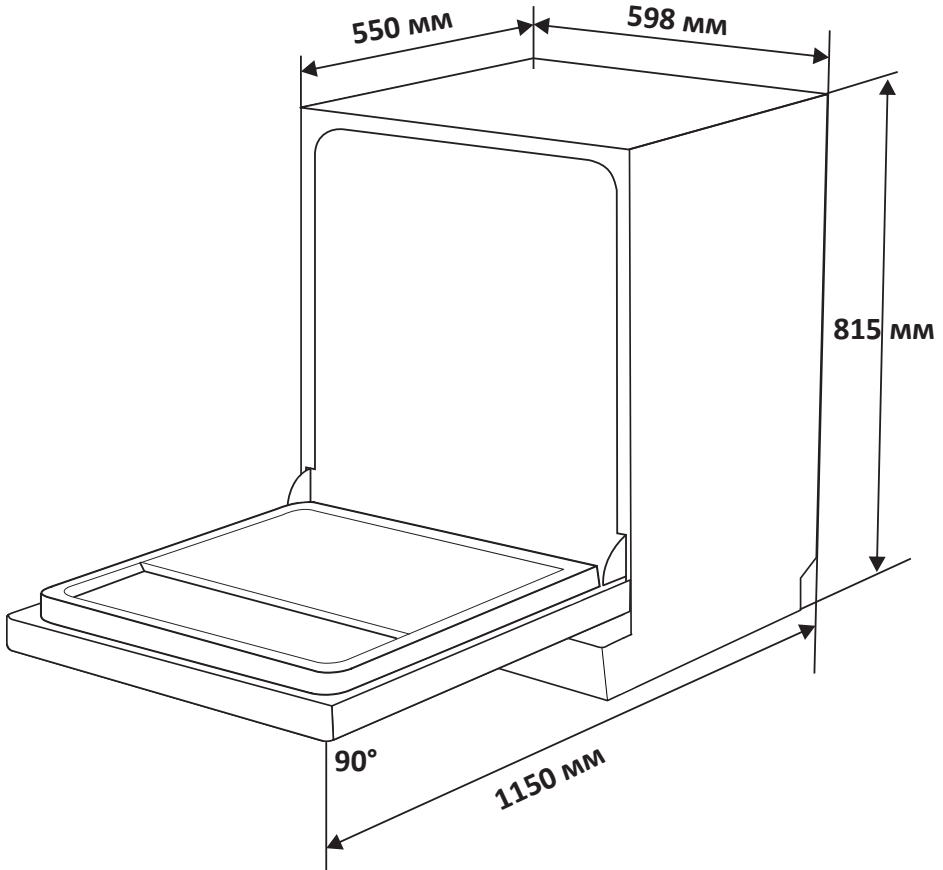
1. Верхний разбрызгиватель.
2. Внутренняя трубка.
3. Нижний разбрызгиватель.
4. Контейнер для соли.
5. Блок фильтра.
6. Дозатор.
7. Корзина для столовых приборов.
8. Средний разбрызгиватель.
9. Верхняя корзина.
10. Решетка для кружек.
11. Нижняя корзина.

ВНИМАНИЕ!

Все изображения и схемы даны в ознакомительных целях и могут отличаться от реального устройства.

УСТАНОВКА УСТРОЙСТВА

ГАБАРИТЫ УСТРОЙСТВА



ВНИМАНИЕ!

- Подключение и установку устройства должен производить квалифицированный специалист.
- Перед установкой посудомоечной машины отключите питание во избежание поражения электрическим током.
- Устанавливайте посудомоечную машину на твердую и ровную поверхность.
- Не устанавливайте посудомоечную машину на возвышенной поверхности.

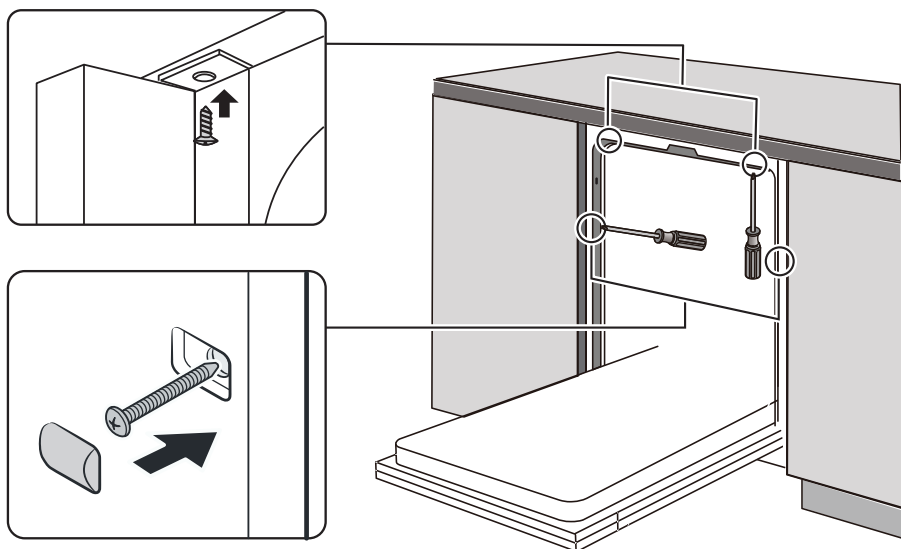
ПОДГОТОВКА К УСТАНОВКЕ

Место установки посудомоечной машины должно располагаться рядом с электрической розеткой и существующими подводами канализации и водоснабжения. Рекомендуется устанавливать посудомоечную машину рядом с раковиной для подключения сливных шлангов посудомоечной машины.

Задняя стенка должна быть параллельна стене и соседним поверхностям. Посудомоечная машина оснащена заливным и сливным шлангами, которые можно располагать с правой или левой стороны для облегчения правильной установки.

Перед началом установки убедитесь в наличии необходимых аксессуаров (шурпы, крючки и др.). Внимательно прочтите инструкцию перед началом установки. Перед тем как поставить посудомоечную машину подготовьте место: выберите место рядом с раковиной для удобства подключения водоснабжения и сливных шлангов.

ПОРЯДОК УСТАНОВКИ



1. Достаньте устройство и все его комплектующие из упаковки. Приготовьте инструменты, которые понадобятся для установки (крестовая отвертка, уровень, минусовая отвертка и пр.).
2. Наклейте влагозащитную полосу под столешницу гарнитура. Убедитесь, что влагозащитная полоса находится на одном уровне с краем рабочей поверхности.
3. Поместите посудомоечную машину в нишу.
4. Подключите заливной шланг к крану подачи воды.

5. Подсоедините сливной шланг.
6. Подключите устройство к сети.
7. Выровняйте посудомоечную машину (за более подробным описанием процесса обратитесь к разделу «Выравнивание»).
8. Прикрутите установочные крюки к столешнице с помощью специальных винтов. Это можно сделать двумя способами:
 - Обычная рабочая поверхность: вставьте установочные крюки в разъемы на боковой панели и прикрепите ее к рабочей поверхности шурупами.
 - Каменная поверхность: прикрепите боковую панель шурупами.
9. Установите декоративную панель на дверцу машины.
10. Отрегулируйте натяжение дверной пружины с помощью крестовой отвертки.

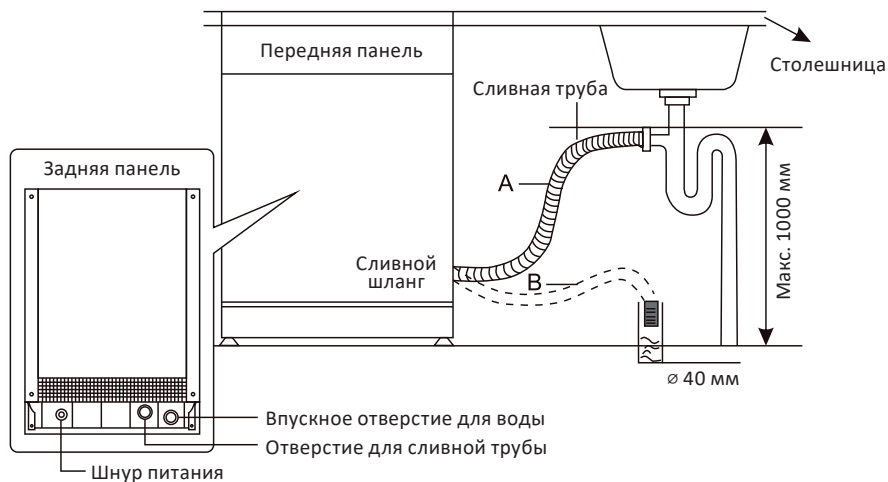
ВНИМАНИЕ!

Обратитесь к разделам далее для подробного описания шагов установки.

ПОДКЛЮЧЕНИЕ СЛИВНОГО ШЛАНГА

Вставьте сливной шланг в водосточную трубу диаметром минимум 40 мм или установите сливной шланг в раковину. Убедитесь, что шланг не перегибается. Верхняя часть шланга не должна находиться на высоте более 1000 мм. Чтобы избежать обратного тока воды, свободный конец шланга не должен быть погружен в воду.

Надежно закрепите сливной шланг в положении А или В.



Как слить лишнюю воду из шлангов

Если раковина расположена выше 1000 мм от пола, лишняя вода в шлангах не сможет сливаться прямо в раковину. В этом случае необходимо сливать лишнюю воду из шлангов в емкость, которая будет находиться снаружи и ниже раковины.

Слив воды

Устанавливайте сливной шланг правильно, чтобы избежать утечки воды (см. раздел «Подключение сливного шланга»). Убедитесь, что шланг для слива воды не перекручен, не сдавлен и подсоединен герметично.

Удлинение сливного шланга

Если Вам потребуется удлинить сливной шланг, обязательно используйте аналогичный шланг. Он должен быть длиной не более 4 м, в противном случае снижается эффективность работы насоса и, соответственно, качество мытья посуды.

Подсоединение к сифону

Соединение для слива должно быть на высоте не более 600 мм от нижней части устройства. Сливной шланг должен быть надежно закреплен.

ПОДКЛЮЧЕНИЕ К ВОДОСНАБЖЕНИЮ

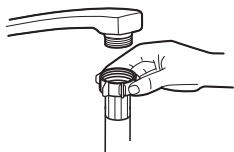
Подключение посудомоечной машины к водопроводу должно осуществляться с помощью комплекта новых шлангов.

Размер резьбы заливного шланга для подключения к водоснабжению – $\frac{3}{4}$.

Давление воды должно быть в пределах от 0,04 МПа и 1 МПа. Обратитесь к поставщику услуг водоснабжения, если давление ниже установленного минимума.

Если водопроводные трубы новые или не использовались в течение длительного периода времени, дайте воде стечь, чтобы убедиться, что вода чистая. Эта мера предосторожности необходима, чтобы избежать риска засорения впускного отверстия для воды и повреждения машины.

Для предотвращения протечек рекомендуется использовать специальный шланг с предохранительным клапаном (не входит в комплект поставки).



Обычный шланг



Шланг с предохранительным клапаном

Использование такого шланга гарантирует блокировку подачи воды в случае повреждения шланга, а также если пространство между этим шлангом и гофрированным шлангом заполнено водой.

ВНИМАНИЕ!

Гибкая подводка аэратора может лопнуть, если он установлен на том же уровне водопровода, что и посудомоечная машина. Если в Вашей раковине предусмотрена такая конструкция, рекомендуется отключить гибкую подводку и закрыть отверстие.

Подключение шланга

1. Снимите комплектный шланг с задней панели машины.
2. Подключите его к крану с резьбой $\frac{3}{4}$.
3. Убедитесь, что подача воды включена, прежде чем включать посудомоечную машину.

Отключение шланга

1. Отключите подачу воды.
2. Открутите шланг от крана.

ПОДКЛЮЧЕНИЕ К ЭЛЕКТРОСНАБЖЕНИЮ

ВНИМАНИЕ!

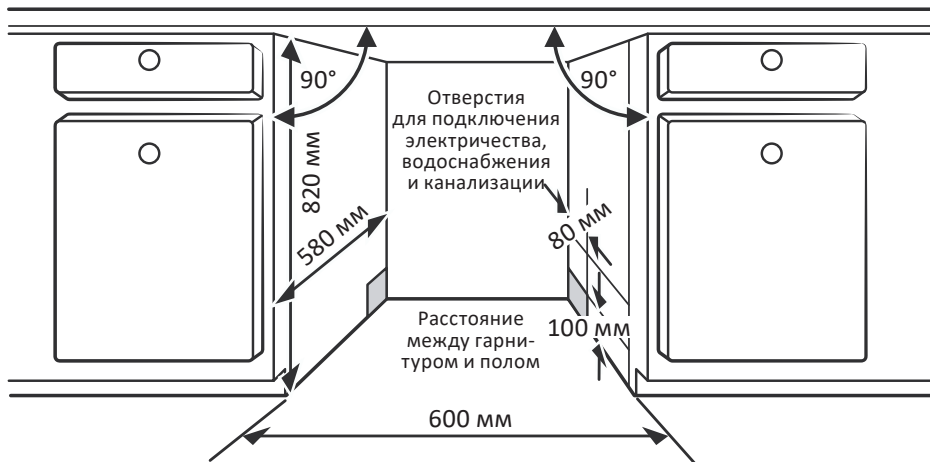
- Для подключения нельзя использовать удлинитель или переходники. Нельзя убирать заземляющий провод шнура питания.
- Посудомоечная машина должна быть отключена от сети электропитания при установке!

Требования к подключению

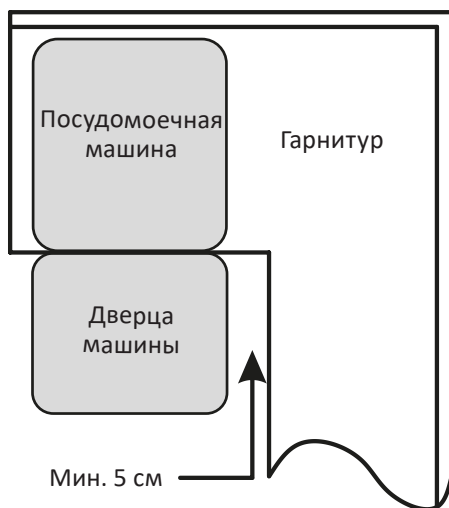
- Информация о номинальном напряжении для подключения посудомоечной машины к соответствующему источнику питания указана в разделе «Технические характеристики».
- Используйте предохранитель 10 А / 13 А / 16 А, предохранитель с задержкой на срабатывание или автомат-выключатель, а также обеспечьте отдельную линию питания только для посудомоечной машины.
- Убедитесь, что напряжение и частота соответствуют данным, указанным в разделе «Технические характеристики».
- Включайте вилку только в заземленную розетку. Если вилка не подходит к электрической розетке, замените розетку. Не рекомендуется использовать переходники, они могут перегреться и вызвать повреждение устройства.
- Установка и подключение должны осуществляться квалифицированным специалистом.

Требования к пространству

- Расстояние между верхней панелью посудомоечной машины и гарнитуром должно быть менее 5 мм.



- Если посудомоечная машина устанавливается в угол, необходимо, чтобы оставалось минимум 5 см свободного места при открытии двери.



ПРИМЕЧАНИЕ

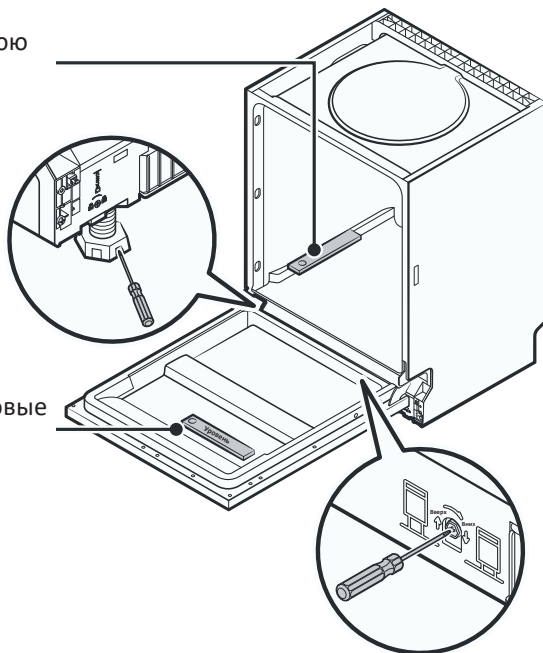
В зависимости от расположения розетки Вам может понадобиться вырезать отверстие на противоположной стороне гарнитура.

Выравнивание

1. Положите уровень на дверь и разъемы для корзин внутри бака, как показано на схеме, чтобы проверить уровень выравнивания посудомоечной машины.
2. Выровняйте посудомоечную машину путем регулировки трех ножек. Для этого поворачивайте ножки вправо и влево. Используйте уровень для более точной регулировки.
3. При выравнивании следите, чтобы посудомоечная машина не перевернулась.

Выровняйте верхнюю
и заднюю стороны

Выровняйте боковые
стороны

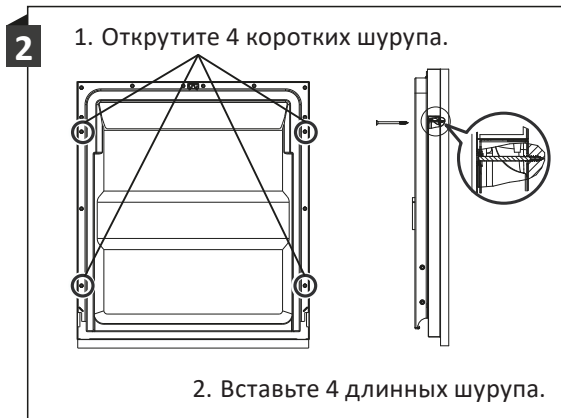
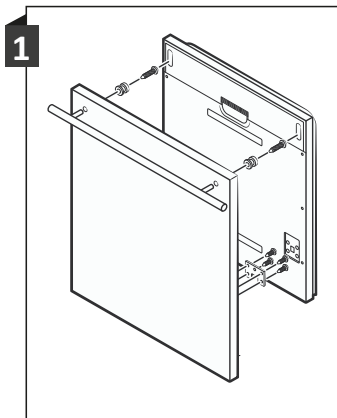


ПРИМЕЧАНИЕ

Максимальная высота ножек — 50 мм.

Установка декоративной панели

1. Установите крюки на декоративную панель и вставьте их в разъемы с внешней стороны дверцы посудомоечной машины (см. рис. 1).
2. Закрепите декоративную панель на дверцу с помощью шурупов и болтов (см. рис. 2).



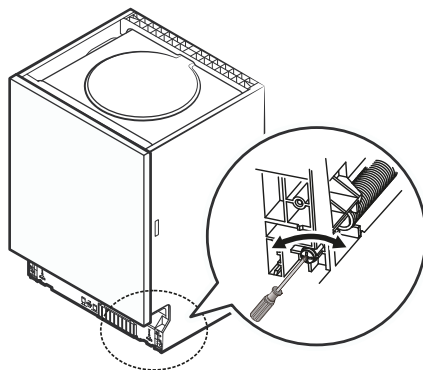
Регулировка натяжения дверной пружины

На заводе-изготовителе была произведена регулировка необходимого натяжения дверных пружин. При установке декоративной панели необходимо произвести регулировку повторно.

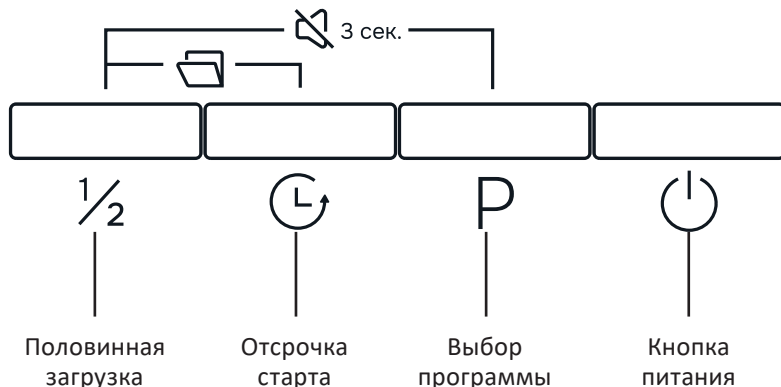
Поверните регулировочный винт по часовой стрелке, чтобы усилить натяжение, или против часовой стрелки, чтобы ослабить его.

При правильно отрегулированном натяжении полностью открытая дверь остается в горизонтальном положении и поднимается вверх при легком касании.

Неправильная регулировка может повредить посудомоечную машину.




Описание кнопок



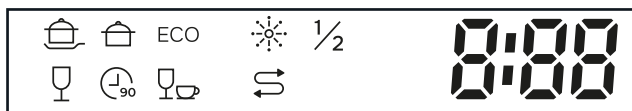
Кнопка	Описание
	Кнопка питания Нажмите, чтобы включить или выключить посудомоечную машину
	Выбор программы Нажмите, чтобы выбрать программу мойки. Загорится соответствующий индикатор
	Отсрочка Можно отложить время запуска посудомоечной машины. Диапазон отсрочки до 24 часов. Выберите функцию «Отсрочка». Каждое нажатие — 1 час отсрочки
	Половинная загрузка Выбор данной функции позволяет сократить расход воды и электроэнергии. Функция доступна для нескольких программ: «Интенсивная», «Универсальная», «ЭКО», «Стекло», «90 мин»

Дополнительные функции

Функция	Описание
	Автооткрытие дверцы Чтобы по окончании мойки дверца открылась автоматически, одновременно нажмите кнопки « $\frac{1}{2}$ » и «» и удерживайте в течение 3 секунд. На дисплее отобразится надпись «АО», означающая, что функция активирована. Если функция выключена, на дисплее будет отображаться «АФ». Данная функция доступна только для следующих программ: «Интенсивная», «Ежедневная», «ЭКО», «Стекло», «90 мин»

Функция	Описание
 3 сек.	Отключение звукового сигнала При необходимости Вы можете отключить звуковые сигналы машины. Для этого откройте дверцу, одновременно нажмите кнопки « $\frac{1}{2}$ » и «P» и удерживайте в течение 3 секунд. В данном режиме будут отключены все звуковые сигналы, кроме предупреждающих сигналов, сопровождающих коды ошибок. По умолчанию звуковой сигнал включен

ДИСПЛЕЙ



Индикаторы программ



Интенсивная

Для сильно загрязненной посуды, включая кастрюли и сковороды с прихосшей пищей



Универсальная

Для средне загрязненной посуды и сковородок с небольшими загрязнениями

ECO

ЭКО

Стандартная программа для средне загрязненной посуды. Экономит электроэнергию и воду



Стекло

Мойка хрупкой посуды из стекла



90 мин

Стандартная программа для мытья посуды с небольшими загрязнениями длительностью 90 минут



Быстрая

Подходит для очистки слегка загрязненной посуды, не нуждающейся в сушке, за короткий промежуток времени

Предупреждающие индикаторы



Смягчитель

Низкий уровень соли

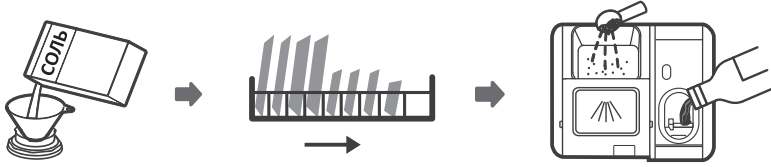


Ополаскиватель

Низкий уровень ополаскивателя

ПЕРЕД НАЧАЛОМ ИСПОЛЬЗОВАНИЯ

Перед началом использования посудомоечной машины необходимо выполнить следующие действия:



1. Добавьте соль для посудомоечных машин в смягчитель.
2. Загрузите посуду.
3. Добавьте моющее средство и ополаскиватель.

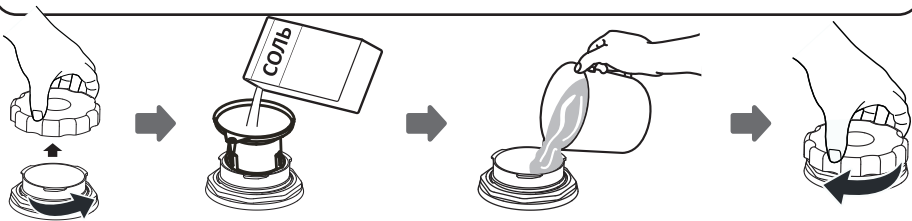
СМЯГЧИТЕЛЬ ДЛЯ ВОДЫ

В разных регионах вода обладает разной жесткостью. При использовании жесткой воды в посудомоечной машине на посуде и внутренних деталях устройства остается налет. Чтобы это предотвратить, устройство оснащено смягчителем воды. Чтобы смягчитель работал, нужно добавлять специальную соль.

Устройство оснащено специальным контейнером для соли. Контейнер для соли расположен под нижней корзиной. Необходимо заполнять контейнер согласно инструкции ниже.

ВНИМАНИЕ!

- Используйте только соль, предназначенную для посудомоечных машин. Другие виды соли, в особенности поваренная, могут повредить смягчитель для воды. В случае использования соли, не предназначенной для посудомоечных машин, производитель не несет ответственности за исправность посудомоечной машины.
- Заполняйте смягчитель солью только перед началом полного цикла мытья посуды. Это позволит избежать коррозии машины, вызванной рассыпанными гранулами соли или соленой воды.



1. Уберите нижнюю корзину, открутите крышку с контейнера для соли.
2. Поместите конец воронки в отверстие и засыпьте около 1,5 кг соли для посудомоечных машин.
3. Наполните контейнер водой доверху.

- Плотно закрутите крышку.
- После того как контейнер будет заполнен, индикатор смягчителя погаснет.

ПРИМЕЧАНИЯ

- Контейнер с солью надо заполнять, когда загорается предупреждающий индикатор «S».
- Даже если контейнер заполнен в достаточной степени, индикатор может не гаснуть, пока соль не растворится полностью.
- Не переполняйте контейнер и убирайте просыпавшуюся соль.

- После добавления соли в смягчитель необходимо немедленно запустить цикл мытья. Рекомендуется запустить короткую программу. В противном случае соленая вода может повредить систему фильтров, насос или другие части устройства.

РЕГУЛИРОВКА ПОТРЕБЛЕНИЯ СОЛИ

Посудомоечная машина позволяет отрегулировать использование соли в зависимости от жесткости воды. Это необходимо для оптимизации расхода соли.

Для регулировки расхода соли выполните следующие действия:

- Откройте дверцу. Включите посудомоечную машину.
- В течение 60 секунд после включения устройства, нажмите и удерживайте кнопку «P» в течение 5 секунд. Посудомоечная машина перейдет в режим настройки. На дисплее будет отображаться режим «N3» (режим по умолчанию).
- Нажимайте кнопку «P» для выбора настроек системы умягчения воды исходя из условий жесткости воды в Вашем регионе, настройки меняются в следующей последовательности: N3 → N4 → N5 → N6 → N1 → N2 → N3.
- Нажмите кнопку питания, чтобы выключить машину и сохранить заданные настройки, или машина автоматически сохранит настройки через 5 секунд бездействия.

Уровень жесткости	Жесткость воды				Регенерация каждые N программ	Расход соли (грамм/цикл)
	°dH	°fH	°Кларка	Ммоль/л		
N1	0–5	0–9	0–6	0–0,94	✘	0
N2	6–11	10–20	7–14	1–2	10	9
N3 (по умолч.)	12–17	21–30	15–21	2,1–3	5	12
N4	18–22	31–40	22–28	3,1–4	3	20
N5	23–34	41–60	29–42	4,1–6	2	30
N6	35–55	61–98	43–69	6,1–9,8	1	60

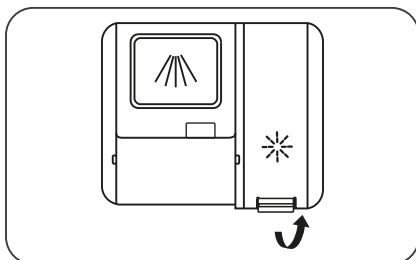
ПРИМЕЧАНИЯ

- 1 °dH = 1,25 ммоль/л; 1 °Кларка = 1,78 ммоль/л, 1 °fH = 0,178 ммоль/л.
- Каждый цикл мойки с регенерацией дополнительно потребляет 2 л воды. Энергопотребление возрастает на 0,02 кВт·ч, длительность программы увеличивается на 4 минуты.

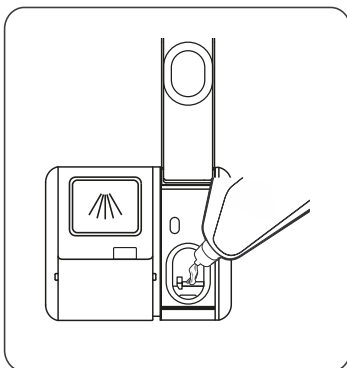
ДОБАВЛЕНИЕ ОПОЛАСКИВАТЕЛЯ

Ополаскиватель добавляется во время последнего полоскания, чтобы предотвратить образование капель воды на посуде, которые могут оставлять пятна и разводы:

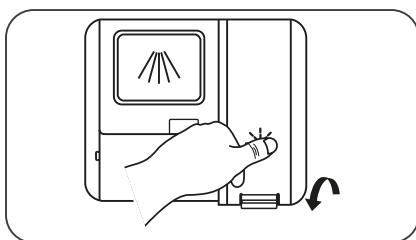
1. Откройте крышку отделения для ополаскивателя.



2. Аккуратно добавьте ополаскиватель. Не переполняйте отсек. Вытрите пролившийся ополаскиватель вокруг отделения.



3. Плотно закройте крышку.



ВНИМАНИЕ!

Используйте ополаскиватели для посудомоечных машин только известных производителей. Никогда не заполняйте дозатор ополаскивателя любыми другими веществами (например, моющим средством для посудомоечных машин, жидким моющим средством). Это может привести к выходу посудомоечной машины из строя.

ДОЗИРОВАНИЕ ОПОЛАСКИВАТЕЛЯ

Для достижения лучшей эффективности мойки и сушки Вы можете самостоятельно регулировать расход средства.

Выполните следующие действия:

1. Откройте дверцу, включите посудомоечную машину, нажав кнопку питания.
2. В течение 60 секунд после включения нажмите и удерживайте кнопку «Р» в течение 5 секунд, затем нажмите кнопку «С». Посудомоечная машина перейдет в режим настройки. Индикатор ополаскивателя начнет мигать.

ПРИМЕЧАНИЕ

Перейти в режим регулировки ополаскивателя можно в течение 1 минуты после включения устройства.

3. Нажимайте кнопку «Р», чтобы выбрать расход ополаскивателя. Значения на дисплее будут меняться в следующей последовательности: d3 → d4 → d5 → d1 → d2 → d3. Чем больше цифра, тем больше расход ополаскивателя.
4. Нажмите кнопку питания, чтобы сохранить установленные настройки. Либо машина автоматически сохранит настройки и выключится через 5 секунд бездействия.

ИСПОЛЬЗОВАНИЕ МОЮЩЕГО СРЕДСТВА

Химические ингредиенты в составе моющих средств необходимы для удаления, растворения и выведения загрязнений из посудомоечной машины. Большинство моющих средств подходит для этой цели.

ВНИМАНИЕ!

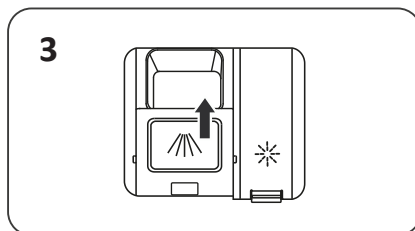
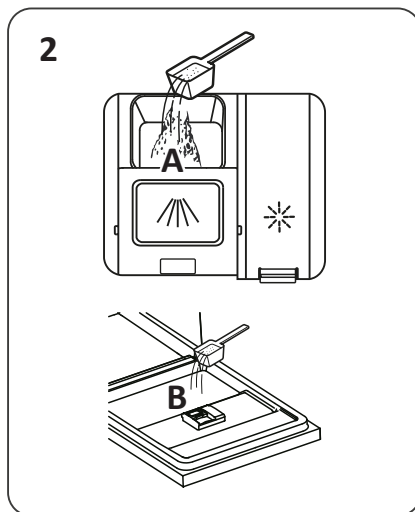
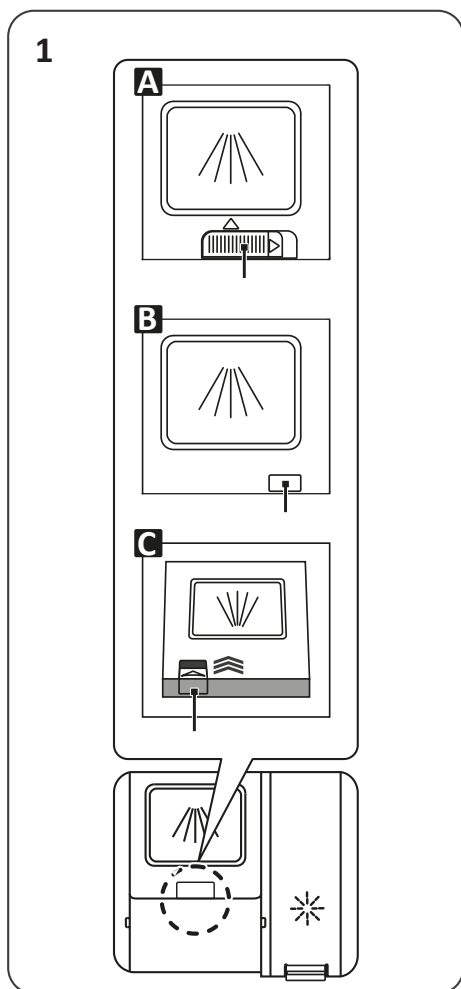
- Используйте только моющее средство, специально предназначенное для посудомоечных машин. Держите моющее средство свежим и сухим. Кладите моющее средство в дозатор непосредственно перед мойкой.
- Не используйте кусковое мыло, средства для стирки и жидкое мыло для рук.
- Избегайте вдыхания порошкообразных моющих средств! Не глотайте моющее средство! Попадание моющего средства в дыхательные пути может вызвать раздражение в носу, полости рта и гортани. Незамедлительно обратитесь к врачу, если Вы вдохнули или проглотили моющее средство.
- Добавляйте порошковое средство только перед непосредственным запуском цикла.
- Моющее средство для посудомоечных машин содержит едкую щелочь! Держите моющее средство в недоступном для детей месте!

ДОБАВЛЕНИЕ МОЮЩЕГО СРЕДСТВА

1. Откройте отсек для моющего средства:
2. Добавьте рекомендуемое количество моющего средства в отсек. Добавляйте больше или меньше моющего средства в зависимости от загрязнения посуды. При сильном загрязнении рекомендуется насыпать/налить немного моющего средства на дверцу. Машина будет использовать его на стадии предварительной мойки.
3. Закройте крышку дозатора сдвинув ее по направлению стрелки. После чего нажмите на крышку.

ВНИМАНИЕ!

Соблюдайте рекомендации производителя на упаковке моющего средства.



ЗАГРУЗКА КОРЗИН ПОСУДОМОЕЧНОЙ МАШИНЫ

Для наилучшей работы посудомоечной машины соблюдайте данные рекомендации по загрузке:

- При покупке выбирайте посуду, подходящую для мытья в посудомоечной машине.
- Удалите чрезмерные остатки пищи с посуды, мягкие остатки пригоревшей пищи из кастрюли. Нет необходимости ополаскивать посуду в проточной воде. При наличии твердых, пригоревших остатков на посуде, рекомендуется ее предварительно замочить.
- Не вынимайте стеклянную посуду и столовые приборы сразу после окончания мойки, чтобы не повредить их.

Посуда и столовые приборы, не подходящие для мытья в посудомоечной машине

- Столовые приборы с деревянными, костяными, фарфоровыми и перламутровыми ручками.
- Нежаропрочная пластиковая посуда.
- Старые столовые приборы со склеенными частями, неустойчивые к высокой температуре.
- Склеенная посуда или столовые приборы.
- Оловянная или медная посуда.
- Хрусталь.
- Металлические предметы, подверженные ржавчине.
- Деревянные блюда.
- Предметы, изготовленные из синтетических волокон.

ПРИМЕЧАНИЯ

- Некоторые виды стекла могут потускнеть после множества моек в посудомоечной машине.
- Серебряные и алюминиевые части посуды могут потемнеть в результате мойки.
- При частой мойке в посудомоечной машине рисунки на глазурованной посуде могут стереться.

Размещение посуды

- Чашки, стаканы, кастрюли и др. размещайте дном вверх, так чтобы они не наполнились водой.
- Изогнутые предметы или предметы с углублениями следует располагать под наклоном, чтобы вода могла стекать свободно.
- Ставьте посуду так, чтобы она не могла упасть.
- Посуду следует располагать так, чтобы разбрызгиватели воды могли свободно вращаться во время мытья.
- Не следует мыть в посудомоечной машине слишком мелкие предметы, так как они могут выпасть из корзины.
- Посуда и столовые приборы не должны лежать один в другом.

- Стаканы не должны соприкасаться, чтобы избежать повреждения.
- Длинные и острые приборы должны располагаться горизонтально в верхней корзине.

ВНИМАНИЕ!

- Не перегружайте машину. Перегрузка может снизить эффективность мойки и увеличить энергопотребление.
- Будьте осторожны при обращении с острыми предметами.

Выгрузка посуды

Рекомендуется сначала разгрузить нижнюю корзину, а затем верхнюю, чтобы избежать стекания воды из верхней корзины на посуду внизу.

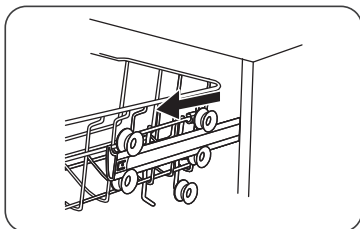
ВНИМАНИЕ!

- Сразу после окончания мойки посуда будет очень горячей.
- Вынимайте стекло и столовые приборы приблизительно через 15 минут после завершения цикла, чтобы избежать повреждений.

РЕГУЛИРОВКА ВЕРХНЕЙ КОРЗИНЫ

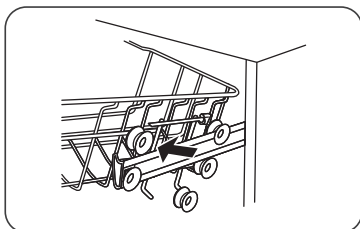
Верхнюю корзину для посуды можно переставлять по высоте, чтобы создать больше места для высокой посуды в верхней или нижней корзине.

1. Потяните на себя верхнюю корзину.

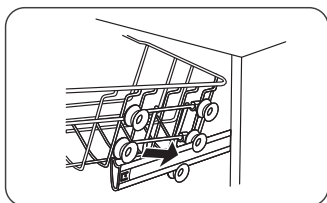


Нижнее положение

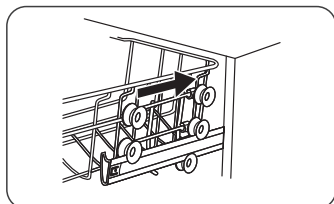
2. Вытащите ее из пазов.



3. Вставьте повторно на нужную высоту.



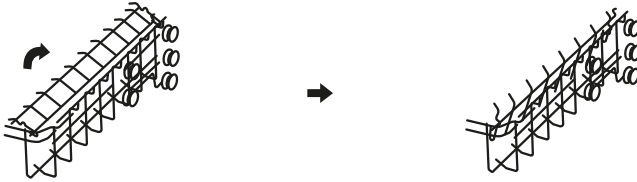
4. Задвиньте корзину.



Верхнее положение

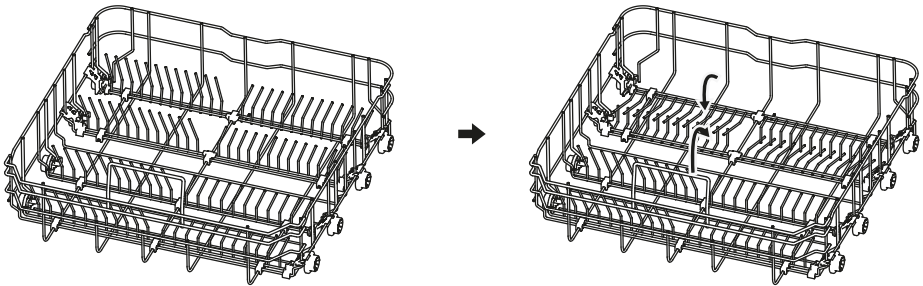
РЕШЕТКА ДЛЯ КРУЖЕК

Чтобы освободить место для высокой посуды в верхней корзине, поднимите решетку для кружек.



НАПРАВЛЯЮЩИЕ НИЖНЕЙ КОРЗИНЫ

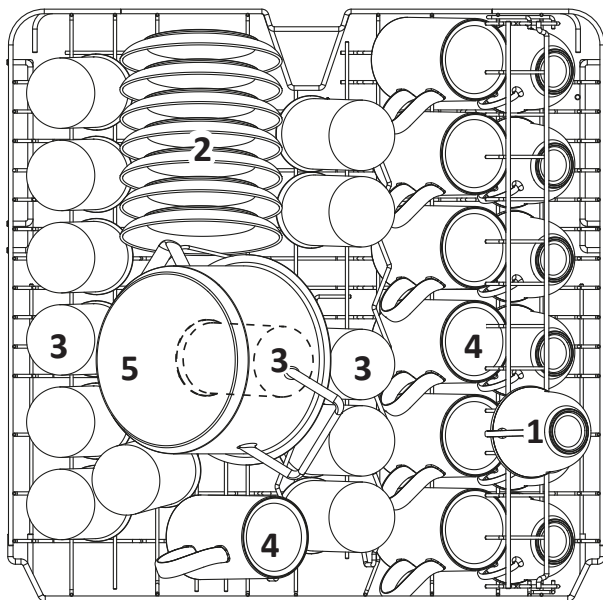
Направляющие нижней корзины предназначены для тарелок и мисок. Чтобы освободить место, их можно сложить.



ЗАГРУЗКА ПОСУДЫ

Верхняя корзина

Верхняя корзина предназначена для более хрупкой и легкой посуды, например, стеклянные стаканы, кофейные и чайные кружки и блюдца, а также тарелки, маленькие чашки и небольшие кастрюли (если они не сильно загрязнены). Зафиксируйте посуду, чтобы она не могла сдвинуться под струей воды.



Номер	Посуда
1	Чашки
2	Блюдца
3	Стаканы
4	Кружки
5	Маленькие кастрюли

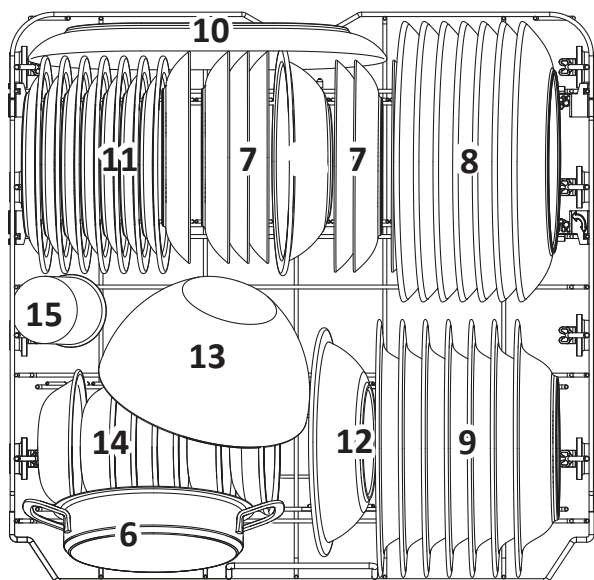
Нижняя корзина

Рекомендуется ставить в нижнюю корзину самую крупную посуду, которую труднее всего мыть (кастрюли, крышки, подносы и прочую крупную посуду). Предпочтительнее класть крышки на края решетки во избежание блокировки разбрызгивателей.

- Кастрюли, подносы и т.п. всегда должны лежать дном вверх.
- Глубокие кастрюли должны быть наклонены, чтобы дать воде возможность стекать.
- На нижней решетке имеется много направляющих, чтобы в нее помещалось больше посуды или умещалась посуда большего размера.
- Рекомендуется помещать сервировочные тарелки и крышки сбоку от решетки, чтобы они не мешали вращению разбрызгивателей.
- Максимальный рекомендуемый диаметр тарелок, располагаемых около дозатора моющего средства — 19 см.

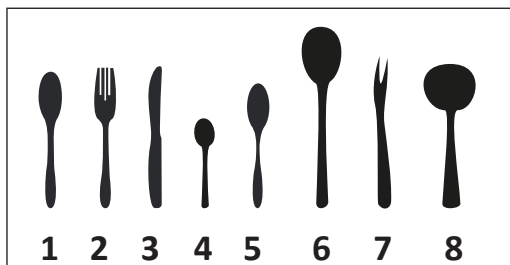
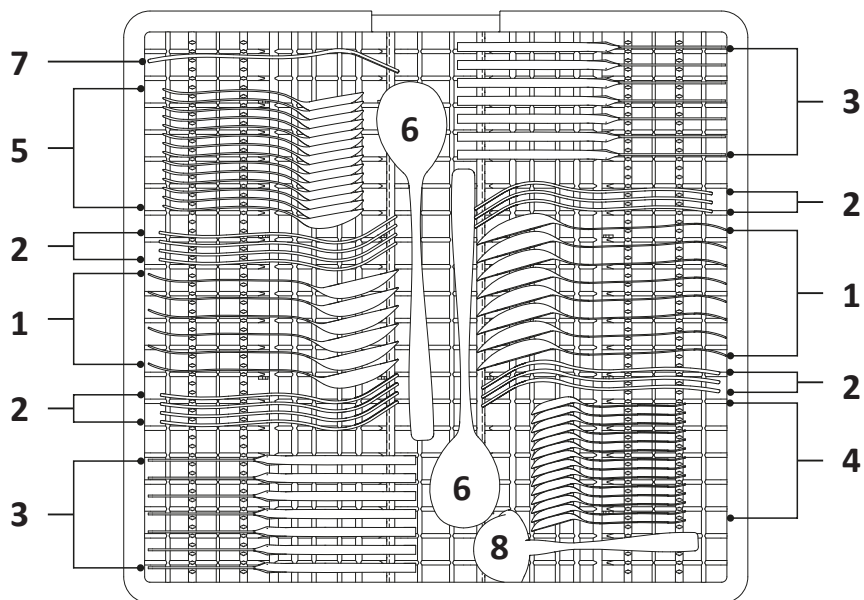
ВНИМАНИЕ!

Следите, чтобы приборы не проваливались через решетку корзины.



Номер	Посуда
6	Блюда для запекания
7	Десертные тарелки
8	Обеденные тарелки
9	Суповые тарелки
10	Овальные блюда
11	Десертные тарелки
12	Салатные чаши
13	Стеклянные миски
14	Креманки для десертов
15	Стаканы

Решетка для столовых приборов



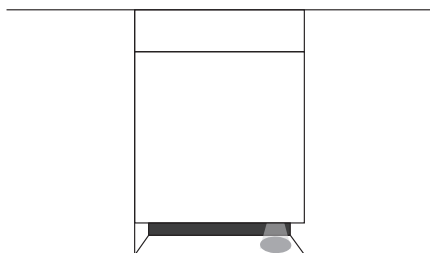
Номер	Посуда
1	Столовые ложки
2	Вилки
3	Ножи
4	Чайные ложки
5	Десертные ложки
6	Сервировочные ложки
7	Сервировочные вилки
8	Половники

ЗАПУСК ПОСУДОМОЕЧНОЙ МАШИНЫ

ЗАПУСК ЦИКЛА МЫТЬЯ

1. Выдвиньте верхнюю и нижнюю корзины, загрузите посуду, задвиньте корзины. Рекомендуется сначала загружать нижнюю корзину, затем верхнюю.
2. Залейте моющее средство.
3. Вставьте вилку в розетку.
4. Убедитесь, что кран подачи воды открыт и вода подается при полном давлении.
5. Откройте дверцу, нажмите кнопку питания, выберите программу. Загорится соответствующий ей индикатор.
6. Закройте дверцу, и устройство начнет работу.

ПРОЕКЦИЯ НА ПОЛ



Проекция будет подавать световой сигнал (в виде лазерной точки) на видимый участок пола, сигнализируя о том, что запущен цикл мойки.

ИЗМЕНЕНИЕ ПРОГРАММЫ

Запущенный цикл можно изменить только в том случае, если он длился совсем недолго. В противном случае моющее средство может быть уже использовано, и машина могла уже слить воду для мойки. В этом случае необходимо добавить моющее средство в дозатор.

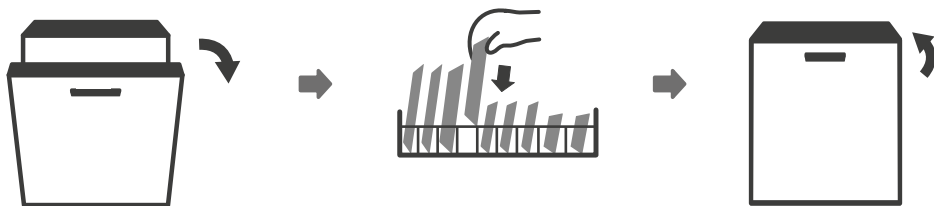
Чтобы выбрать другую программу:

1. Немного приоткройте дверцу и дождитесь, пока перестанут крутиться разбрызгиватели. После этого можете открыть дверцу полностью.
2. Нажмите и удерживайте кнопку «Р» в течение минимум 3 секунд. Машина перейдет в режим выбора программы.
3. Установите желаемую программу.
4. Закройте дверцу, и машина продолжит работать через 10 секунд.

ДОЗАГРУЗКА ПОСУДЫ ВО ВРЕМЯ РАБОТЫ УСТРОЙСТВА

Вы можете добавить посуду во время выполнения программы мойки, если отсек для моющего средства закрыт.

1. Немного приоткройте дверцу и дождитесь, пока перестанут крутиться разбрызгиватели. После этого можете открыть дверцу полностью.
2. Добавьте необходимую посуду.
3. Закройте дверцу. Программа мойки продолжит работу спустя 10 секунд.



ВНИМАНИЕ!

Соблюдайте осторожность при открытии дверцы. Пар, находящийся в посудомоечной машине, очень горячий и может вызвать серьезные ожоги.

ОКОНЧАНИЕ ЦИКЛА МЫТЬЯ

ВНИМАНИЕ!

Подождите примерно 15 минут, прежде, чем выгружать посуду. Не доставайте посуду и столовые приборы, пока они горячие, это предотвратит их повреждение.

Рекомендуется открыть дверь посудомоечной машины и оставить ее в таком положении на некоторое время, это позволит посуде остыть и высохнуть быстрее. В целях энергосбережения посудомоечная машина выключится автоматически через 30 минут бездействия.

Извлечение посуды из камеры посудомоечной машины

Стенки машины внутри будут мокрыми — это нормальное явление. Сначала освободите от посуды нижнюю корзину, затем верхнюю. Таким образом, Вы предотвратите стекание воды из верхней корзины в нижнюю.

АВТОМАТИЧЕСКОЕ ОТКРЫВАНИЕ ДВЕРЦЫ

Дверь посудомоечной машины открывается автоматически, что повышает эффективность сушки. Перед выгрузкой посудомоечной машины подождите, пока остынет посуда. Время сушки посуды зависит от программы мойки.



ВНИМАНИЕ!






Дверь посудомоечной машины не должна блокироваться при автоматическом открытии. Это может повредить механизм дверного замка.

Включение и отключение автоматического открывания дверцы

Чтобы по окончании мойки дверца открылась автоматически, одновременно нажмите кнопки « $\frac{1}{2}$ » и «C» и удерживайте в течение 3 секунд. На дисплее отобразится надпись «АО», означающая, что функция активирована. Если функция выключена, на дисплее будет отображаться «АF».

Данная функция доступна только для следующих программ: «Интенсивная», «Ежедневная», «ЭКО», «Стекло», «90 мин».

ПРОГРАММЫ ДЛЯ МЫТЬЯ ПОСУДЫ

Программа	Описание	Моющее средство: предв./осн.	Время (мин)	Потреб. энергии (кВт·ч)	Расход воды (л)	Ополаскиватель
 Интенсивная	<ul style="list-style-type: none"> • Предварительная мойка • Основная мойка (60 °C) • Ополаскивание • Повторное ополаскивание (65–72 °C) • Сушка 	4/18 г (1–2 табл.)	175	1,275–1,385	14,7	●
 Универсальная	<ul style="list-style-type: none"> • Предварительная мойка • Основная мойка (60 °C) • Ополаскивание • Повторное ополаскивание (65–72 °C) • Сушка 	4/18 г (1–2 табл.)	150	1,185–1,290	14,7	●
ECO ЭКО	<ul style="list-style-type: none"> • Основная мойка (50 °C) • Ополаскивание • Повторное ополаскивание (50 °C) • Сушка 	22 г (1–2 табл.)	198	0,849	11	●
 Стекло	<ul style="list-style-type: none"> • Предварительная мойка • Основная мойка (45 °C) • Ополаскивание • Повторное ополаскивание (55–60 °C) • Сушка 	4/18 г (1–2 табл.)	120	0,850–0,925	14,7	●
 90 мин	<ul style="list-style-type: none"> • Основная мойка (55 °C) • Ополаскивание • Повторное ополаскивание (60–65 °C) • Сушка 	22 г (1 табл.)	90	0,955–1,030	12	●
 Быстрая	<ul style="list-style-type: none"> • Основная мойка (45 °C) • Ополаскивание • Повторное ополаскивание (45 °C) 	12 г (1 табл.)	30	0,584	11,1	○

● — программа использует ополаскиватель на стадии повторного ополаскивания.

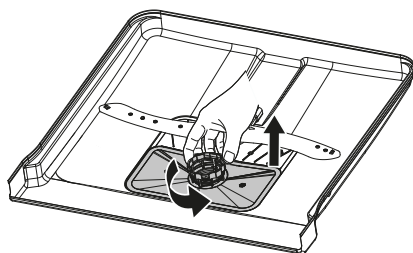
Всегда отключайте подачу воды и вынимайте вилку из розетки перед началом очистки или обслуживания посудомоечной машины.

ОЧИСТКА ФИЛЬТРА

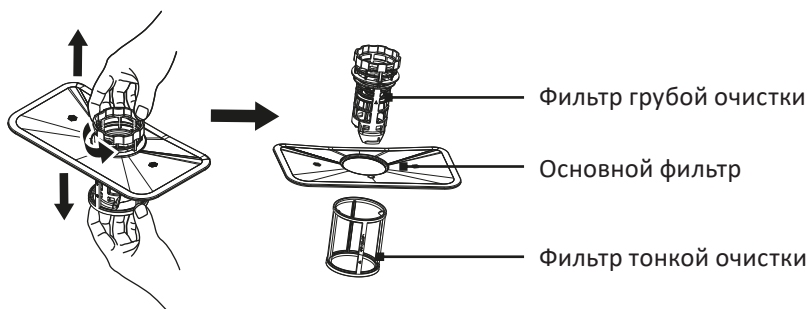
Система фильтров задерживает грубые частицы пищи во время мойки. Скопление этих частиц может привести к загрязнению фильтра. Регулярно проверяйте фильтр и очищайте его при необходимости под проточной водой.

Система фильтров состоит из фильтра грубой очистки, основного фильтра и фильтра тонкой очистки. Для очистки системы фильтров выполните следующие действия:

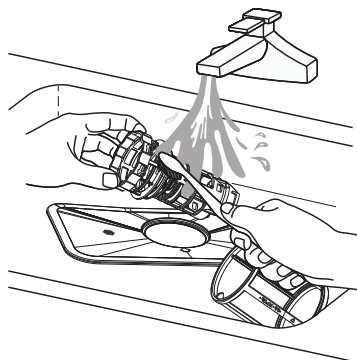
1. Поверните фильтр грубой очистки против часовой стрелки, чтобы отсоединить систему фильтров.



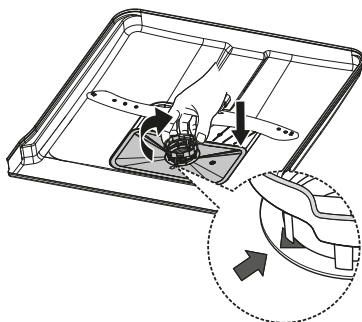
2. Снимите фильтр тонкой очистки, потянув его.
3. Чтобы снять фильтр грубой очистки, немного сожмите выступы по его краям, и потяните вверх.



4. Промойте все 3 фильтра под проточной водой. Для более тщательной очистки используйте мягкую щетку.



5. Соберите и поставьте систему фильтров на прежнее место, проделывая вышеописанные шаги в обратном порядке, и поверните по часовой стрелке до специальной отметки.



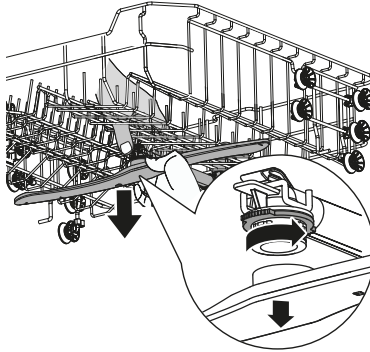
ВНИМАНИЕ!

- Не запускайте посудомоечную машину без установленной системы фильтров.
- Если система фильтров установлена неправильно, это может повлиять на результат мойки или привести к поломке машины.
- Не стучите по фильтрам во время очистки, это может повредить их.

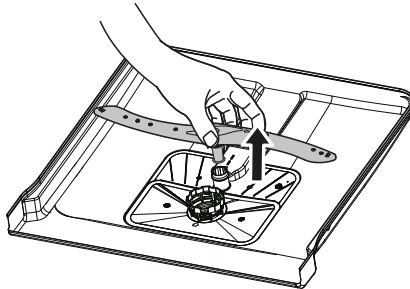
ОЧИСТКА РАЗБРЫЗГИВАТЕЛЕЙ

Необходимо периодически прочищать отверстия разбрызгивателей, так как возможные отложения жесткой воды могут забивать форсунки и подшипники.

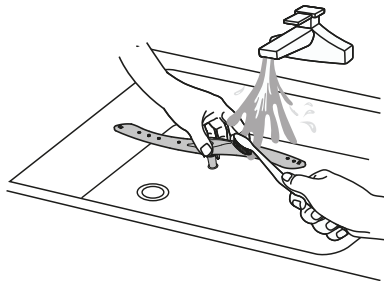
1. Чтобы снять верхний разбрызгиватель, поворачивайте его против часовой стрелки, держа за гайку.



2. Снимите нижний разбрызгиватель, потянув его вверх.



3. Очистите разбрызгиватели под проточной водой, при необходимости используйте мягкое моющее средство и щетку.
4. Вставьте разбрызгиватели на место до фиксации и затяните гайку верхнего разбрызгивателя.



ОЧИСТКА ПОСУДОМОЕЧНОЙ МАШИНЫ СНАРУЖИ

ВНИМАНИЕ!

Никогда не используйте острые предметы, абразивные чистящие средства для очистки любых элементов посудомоечной машины.

Панель управления

Панель управления следует очищать с помощью слегка влажной ткани, затем протереть насухо.

Дверца

Очищайте дверцу мягкой влажной тканью.

ВНИМАНИЕ!

- Во избежание попадания воды в дверной замок и электрические компоненты, не используйте аэрозольные чистящие средства любого типа.
- Никогда не используйте абразивные чистящие средства или губки для чистки внешних поверхностей, они могут поцарапать покрытие. Некоторые бумажные полотенца также могут поцарапать или оставить следы на поверхности.

ЗАЩИТА ОТ ЗАМЕРЗАНИЯ

Если Ваша посудомоечная машина остается на зиму в неотапливаемом помещении, подготовьте ее к хранению при помощи следующих действий:

1. Отключите электропитание посудомоечной машины.
2. Отключите подачу воды и отсоедините наливной шланг от крана.
3. Слейте воду из наливного шланга и крана (используйте емкость для сбора воды).
4. Снова подсоедините наливной шланг к крану.
5. Снимите фильтр и удалите оставшуюся в отстойнике воду с помощью губки.

СОВЕТЫ ПО ИСПОЛЬЗОВАНИЮ И УХОДУ

После каждого использования

После каждой мойки отключайте подачу воды и оставляйте дверцу слегка открытой, чтобы влага и запахи не задерживались внутри.

Отключайте машину от электросети

Прежде чем приступить к очистке или техническому обслуживанию, всегда вынимайте вилку из розетки.

Не используйте растворители или абразивные средства очистки

Для очистки внешних частей и резиновых деталей посудомоечной машины не следует пользоваться растворителями или абразивными средствами. Необходимо использовать мягкую ткань и теплую мыльную воду. Для удаления пятен или разводов с поверхности пользуйтесь влажной губкой и небольшим количеством чистящего средства.

Если устройство долго не используется

Если Вы уезжаете и устройство не будет использоваться продолжительное время, рекомендуется запустить цикл мойки без посуды, затем отсоединить вилку от сети, перекрыть воду и оставить дверцу чуть приоткрытой. Это продлит срок службы уплотнителей и предотвратит появление запахов внутри машины.

Перемещение машины

Если машину нужно передвинуть, то старайтесь держать ее вертикально, в крайнем случае, если требуется, ее можно положить задней стенкой вниз.

Уплотнители

Одной из причин возникновения запахов внутри посудомоечной машины может быть пища, застрявшая в уплотнителях. Периодическая очистка влажной губкой предотвратит появление запахов.

КОДЫ ОШИБОК

При возникновении ошибки на дисплее панели управления отобразится соответствующий код, и раздастся предупреждающий звуковой сигнал.

Код	Значение	Возможная причина
E1	Забор воды происходит слишком долго	<ul style="list-style-type: none">• Выключена подача воды• Забор воды заблокирован• Слишком низкое давление воды
E3	Вода не нагревается до необходимой температуры	Неисправность нагревательного элемента
E4	Перелив воды	Какой-то из элементов устройства протекает
Ed	Сбой связи между основной платой и платой дисплея	Электрическая цепь разорвана или оборваны провода

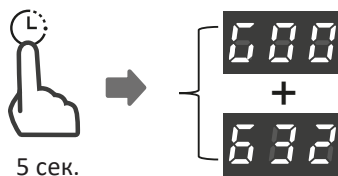
ВНИМАНИЕ!

- В случае перелива отключите подачу воды и обратитесь в авторизованный сервисный центр.
- Если в поддоне образовалась вода из-за перелива/утечки, необходимо опустошить поддон, прежде чем запускать посудомоечную машину.
- Если Вы не знаете, как решить проблему, обратитесь в авторизованный сервисный центр.

СЧЕТЧИК ЦИКЛОВ

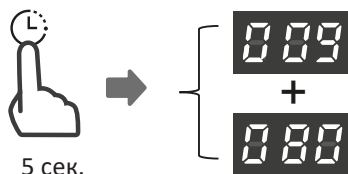
Когда устройство подсоединено к сети, но при этом выключено, прикройте дверцу, после чего нажмите и удерживайте кнопку «L» в течение 5 секунд. На дисплее отобразится количество циклов использования машины.

Пример 1



Если прошло 636 циклов, то сначала на дисплее будет отображаться «000» в течение 2 секунд, после чего в течение 2 секунд будут отображаться цифры «632».

Пример 2



Если прошло 9080 циклов, то сначала на дисплее будут отображаться цифры «009» в течение 2 секунд, после чего в течение 2 секунд будут отображаться цифры «080».

ВОЗМОЖНЫЕ ПРОБЛЕМЫ И ИХ РЕШЕНИЕ

Если после проверки источников этих основных неисправностей проблема с Вашим устройством по-прежнему остается, обратитесь в авторизованный сервисный центр.

Проблема	Возможная причина	Решение
Посудомоечная машина не включается	Перегорел предохранитель или сработал автомат защиты	Замените предохранитель или включите автомат защиты. Отключите все другие устройства, подключенные к тому же источнику питания, что и посудомоечная машина
	Устройство отключено от сети электропитания	<ul style="list-style-type: none"> Проверьте, работает ли кнопка питания Убедитесь, что шнур питания подключен к розетке
	Недостаточное давление воды	Проверьте, правильно ли подключена подача воды
	Дверца закрыта неправильно	Убедитесь, что дверца плотно закрыта
Вода не уходит из устройства	Сливной шланг забит	Прочистите сливной шланг
	Забит фильтр	Прочистите фильтр
	Забита канализационная труба	Прочистите канализационную трубу
Образование пены	Неправильно выбранное моющее средство	Используйте только специальное моющее средство для посудомоечных машин, чтобы избежать образования пены. Если это произошло, налейте литр холодной воды на дно машины. Затем запустите любой цикл. При необходимости повторите
	Пролитый ополаскиватель	Всегда вытирайте разлившийся ополаскиватель
Пятна на внутренней поверхности устройства	Использовалось моющее средство с красителем	Используйте моющее средство без красителя
Белая пленка на внутренних поверхностях	Минералы в воде	Для очистки внутренней поверхности используйте влажную губку с моющим средством для посудомоечных машин

Проблема	Возможная причина	Решение
Пятна ржавчины на столовых приборах	Столовые приборы не устойчивы к коррозии	Не мойте в посудомоечной машине столовые приборы, подверженные коррозии
	Программа мойки не запускалась после добавления соли в посудомоечную машину. Следы соли попали в цикл мойки	Всегда запускайте программу мойки без какой-либо посуды после добавления соли
	Крышка отсека для соли не была закрыта	Закрывайте крышку перед каждой мойкой посуды
Дребезжание в посудомоечной машине	Посуда плохо уложена	Приостановите программу мойки и переложите посуду
Стук в трубах во время работы	Зависит от санитарно-технического оборудования здания, т.к. не является неисправностью посудомоечной машины	Это не влияет на работу машины. Если у Вас возникают сомнения, обратитесь к сантехнику
Посуда не отмылась	Неподходящая программа	Выберите более мощную программу
	Неправильная загрузка посуды	Убедитесь, что дозатор моющего средства и разбрызгиватели не блокируются крупной посудой
	Что-то препятствует вращению разбрызгивателя	Размещайте посуду таким образом, чтобы не препятствовать свободному вращению разбрызгивателя
	Засорились форсунки в разбрызгивателе	Прочистите форсунки разбрызгивателя
	Фильтры загрязнены	Прочистите фильтры
	Фильтры вставлены неправильно и/или не зафиксированы	Повторно установите и зафиксируйте фильтры
	Недостаточно моющего средства	Добавьте больше моющего средства при следующей мойке
Помутнение стеклянной посуды	Мягкая вода и большое количество моющего средства	Используйте меньше моющего средства, если у Вас мягкая вода, и выбирайте самый короткий цикл, чтобы вымыть стеклянную посуду

Проблема	Возможная причина	Решение
На посуде и бокалах появляются белые пятна	Жесткая вода может вызывать образование накипи на посуде	Проверьте жесткость воды и контейнер для соли
Черные или серые пятна на посуде	Алюминиевые приборы терлись о посуду	Используйте мягкий абразивный чистящий материал, чтобы устранить эти следы
Моющее средство осталось в дозаторе	Посуда блокирует дозатор моющего средства	Загрузите посуду правильно
Посуда не высохла	Посуда слишком рано извлечена из машины	Не извлекайте посуду сразу по завершении мойки. Приоткройте дверцу, чтобы вышел пар. Дождитесь, пока температура внутри машины снизится до безопасного значения. Сначала выгружайте посуду из нижней корзины, чтобы на нее не падали капли посуды из верхней корзины
	Была выбрана неверная программа	В коротких программах температура мойки ниже, что снижает эффективность мытья посуды. Выберите более продолжительную программу
	В машину загружены столовые приборы с низкокачественным покрытием	С такими приборами слив воды может быть затруднен. Не используйте подобные приборы и посуду для мойки в посудомоечной машине
	Неправильная загрузка посуды	Загрузите посуду правильно. Извлекайте посуду в перчатках, т.к. остатки моющего средства могут раздражать кожу

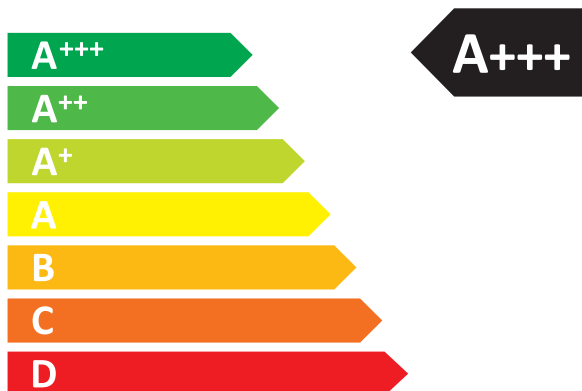
ВНИМАНИЕ!

Ненадлежащее обслуживание машины может угрожать Вашей безопасности. Любой ремонт должен выполняться квалифицированным специалистом.

ЭНЕРГЕТИЧЕСКАЯ ЭФФЕКТИВНОСТЬ
ПОСУДОМОЕЧНОЙ МАШИНЫ

DEXP

BD60-M02L



РАСХОД
ЭЛЕКТРОЭНЕРГИИ

241
кВт·ч/год

3080
л/год

ABCDEFG

×14

49
дБА

ПРАВИЛА И УСЛОВИЯ МОНТАЖА, ХРАНЕНИЯ, ПЕРЕВОЗКИ (ТРАНСПОРТИРОВКИ), РЕАЛИЗАЦИИ И УТИЛИЗАЦИИ

- Правила и условия монтажа устройства описаны в разделе «Установка устройства» данного руководства и в шаблоне по сборке.
- Хранение устройства должно производиться в упаковке в отапливаемых помещениях у изготовителя и потребителя при температуре воздуха от 5 °С до 40 °С и относительной влажности воздуха не более 80%. В помещениях не должно быть агрессивных примесей (паров кислот, щелочей), вызывающих коррозию.
- Для обеспечения корректной транспортировки устройства необходимо соблюдение следующих требований:
 - извлеките из устройства все внутренние принадлежности, если они есть, и упакуйте их отдельно;
 - убедитесь в правильности упаковки устройства для сохранения его работоспособности и внешнего вида (крупногабаритную технику необходимо обернуть в полиэтиленовую или пузырчатую пленку с подкладками из гофрированного картона в критических местах);
 - надежно зафиксируйте устройство ремнями, чтобы исключить возможность его перемещения по транспортному средству;
 - для полного исключения воздействия внешней среды используйте только закрытый транспорт;
 - обеспечьте крайне осторожное обращение с упаковкой при выполнении погрузочно-разгрузочных работ.
- Устройство требует бережного обращения, оберегайте его от воздействия пыли, грязи, ударов, влаги, огня и т.д.
- Реализация устройства должна производиться в соответствии с местным законодательством.
- После окончания срока службы изделия его нельзя выбрасывать вместе с обычным бытовым мусором. Вместо этого оно подлежит сдаче на утилизацию в соответствующий пункт приема электрического и электронного оборудования для последующей переработки и утилизации в соответствии с федеральным или местным законодательством. Обеспечивая правильную утилизацию данного продукта, вы помогаете сберечь природные ресурсы и предотвращаете ущерб для окружающей среды и здоровья людей, который возможен в случае ненадлежащего обращения. Более подробную информацию о пунктах приема и утилизации данного продукта можно получить в местных муниципальных органах или на предприятии по вывозу бытового мусора.
- При обнаружении неисправности устройства следует немедленно обратиться в авторизованный сервисный центр или утилизировать устройство.

ДОПОЛНИТЕЛЬНАЯ ИНФОРМАЦИЯ

Изготовитель: Фошань Шуньдэ Мидеа Вошин Эпплайнсиз Эмэфджи Ко., Лтд.
№20, шоссе Ганцянь, промпарк Бэйцзяо, р-н Шуньдэ, г. Фошань, пров. Гуандун,
Китай.

Manufacturer: Foshan Shunde Midea Washing Appliances Mfg. Co., Ltd.
No. 20, Gangqian Road, Beijiao Industrial Park, Shunde District, Foshan City, Guangdong
Province, P.R. China.

Сделано в Китае.

Импортер в России / уполномоченное изготовителем лицо: ООО «ДНС Ритейл».
690068, Россия, Приморский край, г. Владивосток, проспект 100-летия
Владивостока, дом 155, корпус 3, офис 5.

Адрес электронной почты: dnsretail@mail.dlogistix.com

Товар соответствует требованиям ТР ТС (ЕАЭС).

Спецификации, информация о продукте и его внешний вид могут быть изменены без предварительного уведомления пользователя в целях улучшения качества нашей продукции.



Товар изготовлен (мм.гггг): _____ V.1

ГАРАНТИЙНЫЙ ТАЛОН

SN/IMEI: _____

Дата постановки на гарантию: _____

Производитель гарантирует бесперебойную работу устройства в течение всего гарантийного срока, а также отсутствие дефектов в материалах и сборке. Гарантийный период исчисляется с момента приобретения изделия и распространяется только на новые продукты.

В гарантийное обслуживание входит бесплатный ремонт или замена элементов, вышедших из строя не по вине потребителя в течение гарантийного срока при условии эксплуатации изделия согласно руководству пользователя. Ремонт или замена элементов производится на территории уполномоченных сервисных центров.

Срок гарантии: 36 мес.

Срок эксплуатации: 120 мес.

Актуальный список сервисных центров по адресу:

<https://www.dns-shop.ru/service-center/>

Гарантийные обязательства и бесплатное сервисное обслуживание не распространяются на перечисленные ниже принадлежности, входящие в комплектность товара, если их замена не связана с разборкой изделия:

- Элементы питания (батарейки) для ПДУ (Пульт дистанционного управления).
- Соединительные кабели, антенны и переходники для них, наушники, микрофоны, устройства «HANDS-FREE»; носители информации различных типов, программное обеспечение (ПО) и драйверы, поставляемые в комплекте (включая, но не ограничиваясь ПО, предустановленным на накопитель на жестких магнитных дисках изделия), внешние устройства ввода-вывода и манипуляторы.
- Чехлы, сумки, ремни, шнуры для переноски, монтажные приспособления, инструменты, документацию, прилагаемую к изделию.
- Расходные материалы и детали, подвергающиеся естественному износу.



Производитель не несет гарантийных обязательств в следующих случаях:

- Истек Гарантийный срок.
- Если изделие, предназначенное для личных (бытовых, семейных) нужд, использовалось для осуществления предпринимательской деятельности, а также в иных целях, не соответствующих его прямому назначению.
- Производитель не несет ответственности за возможный материальный, моральный и иной вред, понесенный владельцем изделия и/или третьими лицами, вследствие нарушения требований руководства пользователя при использовании, не соблюдения рекомендаций по установке и обслуживанию изделия, правил подключения (короткие замыкания, возникшие также в результате воздействия несоответствующего сетевого напряжения, как на само изделие, так и на изделия, сопряженные с ним), хранения и транспортировки изделия.
- Все случаи механического повреждения: сколы, трещины, деформации, следы ударов, вмятины, замятия и др., полученные в процессе эксплуатации изделия.
- Имеются следы сторонней модификации, несанкционированного ремонта лицами, не уполномоченными для проведения таких работ. Если дефект вызван изменением конструкции или схемы изделия, подключением внешних устройств, не предусмотренных Производителем, использованием устройства, не имеющего сертификата соответствия согласно законодательству Российской Федерации.
- Если дефект изделия вызван действием непреодолимой силы (природных стихий, пожаров, наводнений, землетрясений, бытовых факторов и прочих ситуаций, не зависящих от Производителя), либо действиями третьих лиц, которые Производитель не мог предвидеть.
- Дефект вызван попаданием внутрь изделия посторонних предметов, инородных тел, веществ, жидкостей, насекомых или животных, воздействием агрессивных сред, высокой влажности, высоких температур, которые привели к полному или частичному выходу из строя изделия.
- Отсутствует или не соответствует идентификация изделия (серийный номер). Если повреждения (недостатки) вызваны воздействием вредоносного программного обеспечения; установкой, сменой или удалением паролей (кодов), приведшим к отсутствию доступа к программным ресурсам изделия, без возможности их сброса/восстановления, ввиду отсутствия предоставления данной услуги поставщиком ПО.
- Если дефекты работы вызваны несоответствием стандартам или техническим регламентам питающих, кабельных, телекоммуникационных сетей, мощности радиосигнала, в том числе из-за особенностей рельефа и других подобных внешних факторов, использования изделия на границе или вне зоны действия сети.
- Если повреждения вызваны использованием нестандартных (неоригинальных) и/или некачественных (поврежденных) расходных материалов, принадлежностей, запасных частей, элементов питания, носителей информации различных типов (включая, CD, DVD диски, карты памяти, SIM карты, картриджи).
- Если недостатки вызваны получением, установкой и использованием несовместимого контента (мелодии, графика, видео и другие файлы, приложения Java и подобные им программы).
- На ущерб, причиненный другому оборудованию, работающему в сопряжении с данным изделием.



