

# Руководство по эксплуатации

---

Видеорегистратор  
ЕС3

**DEXP**



## Содержание

Назначение устройства .....	4
Меры предосторожности .....	4
Схема устройства .....	5
Установка устройства .....	6
Установка и извлечение карты памяти .....	7
Воспроизведение .....	7
Скачивание приложения .....	7
Подключение устройства через Wi-Fi .....	8
Режим Видео .....	8
Режим Воспроизведения .....	8
Возможные проблемы и их решение .....	9
Технические характеристики .....	10
Комплектация .....	10
Правила и условия монтажа, хранения, перевозки (транспортировки), реализации и утилизации .....	11
Дополнительная информация .....	12

## Уважаемый покупатель!

Благодарим Вас за выбор нашей продукции.

Мы рады предложить Вам изделия и устройства, разработанные и изготовленные в соответствии с высокими требованиями к качеству, функциональности и дизайну. Перед началом эксплуатации внимательно прочитайте данное руководство, в котором содержится важная информация, касающаяся Вашей безопасности, а также рекомендации по правильному использованию продукта и уходу за ним. Позаботьтесь о сохранности настоящего Руководства и используйте его в качестве справочного материала при дальнейшей эксплуатации изделия.

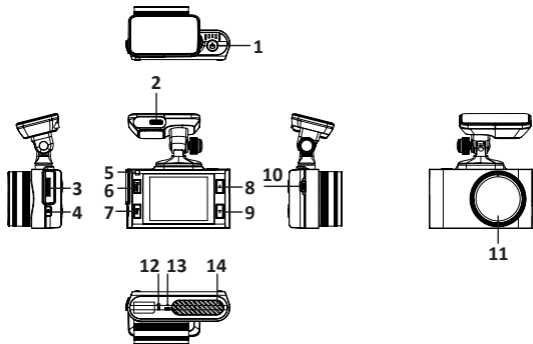
## Назначение устройства

Видеорегистратор предназначен для видео и аудиофиксации обстановки вокруг автомобиля при его движении или стоянке, а также для обнаружения камер скорости.

## Меры предосторожности

1. Не производите никаких изменений в конструкции устройства.
2. Во избежание короткого замыкания не допускайте контакта устройства с любыми жидкостями, не помещайте рядом с ним открытые емкости с жидкостью.
3. Не подвергайте устройство воздействию электромагнитного излучения.
4. Устройство не предназначено для использования детьми и лицами с ограниченными физическими, сенсорными или умственными способностями, кроме случаев, когда над ними осуществляется контроль другими лицами, ответственными за их безопасность. Не позволяйте детям играть с устройством.
5. Устройство не предназначено для использования в коммерческих целях.
6. При установке видеорегистратора убедитесь, что он не мешает обзору водителя, раскрытию подушек безопасности и работе других систем автомобиля.

## Схема устройства

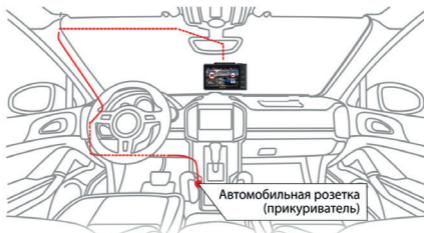


1. Кнопка питания.
  - Вкл/Выкл устройство (долгое нажатие)
  - Вкл/Выкл запись видео (короткое нажатие).
2. Разъем для подключения кабеля питания.
3. Разъем для SD-карты.
4. Кнопка Блокировки. Короткое нажатие приостанавливает/запускает текущую запись.
5. Световой индикатор.
  - При отсутствии карты памяти горит световой индикатор.
  - После установки карты памяти, во время записи мигает световой индикатор.
6. Кнопка Меню.
  - В режиме ожидания открыть меню устройства (короткое нажатие).
  - Переключить режимы **Видео/Воспроизведение** (долгое нажатие).
  - Сделать фото во время записи (короткое нажатие).
7. Кнопка Запись.
  - Начать/приостановить запись в **режиме Видео** (короткое нажатие).
  - Подтвердить выбор настройки в **меню Настроек** (короткое нажатие).
  - В **режиме Воспроизведения** запустить/приостановить выбранный файл.

8. Кнопка Вверх.
  - В меню настроек выбрать опцию и настроить значение (короткое нажатие).
  - Выбрать медиа файл в **режиме Воспроизведения** (короткое нажатие).
  - Вкл/Выкл Wi-Fi (долгое нажатие).
  - Вкл/Выкл запись звука (короткое нажатие).
9. Кнопка Вниз.
  - Выбрать параметр и отрегулировать значение в меню Настроек (короткое нажатие).
  - Выбрать медиа файл в **режиме Воспроизведения** (короткое нажатие).
10. USB слот.
11. Объектив.
12. Кнопка сброса.
13. Микрофон.
14. Колонка.

## Установка устройства

1. Установите видеорегистратор в любом удобном месте на лобовом стекле.



2. Подсоедините автомобильное зарядное устройство к гнезду автомобильного прикуривателя.
3. Проложите кабель по потолку и передней стойке автомобиля, чтобы он не мешал обзору водителя.
4. Удостоверьтесь, что проложенный кабель не мешает раскрытию подушек безопасности и работе других систем.

## Установка и извлечение карты памяти

### Установка

Выключите устройство и установите карту памяти в соответствующий разъем на корпусе до щелчка.

**Примечание:** если видеорегистратор не распознает карту памяти, извлеките ее и установите снова. При повторном возникновении проблемы, попробуйте использовать другую карту памяти.

### Извлечение

Чтобы извлечь карту памяти, сначала выключите устройство, затем слегка нажмите на карту памяти и извлеките ее из устройства.

**Внимание:** устройство поддерживает только карты памяти с типом файловой системы FAT32, которая автоматически выставляется на карте после ее форматирования устройством. Карты памяти с другим типом файловой системы могут не поддерживаться.

## Воспроизведение

Сохраненные видеофайлы можно просматривать на самом устройстве или на ПК. Для просмотра на компьютере следует извлечь карту microSD из видеорегистратора, вставить ее в кардридер Вашего ПК и использовать ПО для просмотра видеофайлов формата MP4.

## Скачивание приложения

- Чтобы скачать приложение, отсканируйте подходящий QR-код, в зависимости от ОС вашего смартфона.
- Установите приложение DashGo.



Для iOS



Для Android

## Подключение устройства через Wi-Fi

- Включите регистратор и активируйте Wi-Fi.
- В настройках подключения сети Wi-Fi своего смартфона найдите и выберите устройство «DEXP EC3». Пароль для подключения: 12345678.
- Откройте приложение на смартфоне, чтобы запустить интерфейс регистратора в реальном времени.

## Режим Видео

Включите устройство, нажмите на **кнопку Меню**, чтобы войти в **меню Настроек** режима Видео. Для навигации и регулирования следующих параметров, используйте кнопки **Вверх/Вниз** и **кнопку Запись**, чтобы подтвердить выбор.

- Разрешение.
- Интервальная съемка.
- WDR.
- Датчик движения.
- G-сенсор.
- Ночной режим.
- Запись аудио.
- Отметка даты/времени на записи.
- Wi-Fi.
- Дата/время.
- Язык.
- Гос. номер авто.
- Заставка.
- Звук при нажатии кнопки.
- Форматирование карты памяти.
- Версия ПО.
- Сброс к заводским настройкам.

## Режим Воспроизведения

Включите устройство, нажмите **кнопку Меню** в течение 3 секунд, чтобы войти в режим Воспроизведения. Для навигации используйте **кнопки Вверх/Вниз** и **кнопку Запись**, чтобы открыть меню следующих опций выбранного файла:

- Удалить файл.
- Удалить все файлы.
- Заблокировать/разблокировать файл.
- Заблокировать/разблокировать все файлы.



## Возможные проблемы и их решение

Неисправности	Возможные причины	Способ устранения
Устройство не включается	<ol style="list-style-type: none"><li>1. В устройстве образовался конденсат</li><li>2. Устройство не получает питание от внешнего источника</li><li>3. Перегорел предохранитель</li><li>4. Неисправен адаптер питания</li></ol>	<ol style="list-style-type: none"><li>1. Оставьте устройство в теплом сухом месте на час, чтобы влага испарилась</li><li>2. Убедитесь, что внешний источник питания работает корректно и подключите устройство к нему</li><li>3. Замените предохранитель</li><li>4. Замените адаптер или шнур питания</li></ol>
Не осуществляется видеозапись	<ol style="list-style-type: none"><li>1. В устройство не установлена карта памяти</li><li>2. Карта памяти установлена неправильно</li><li>3. Карта памяти не позволяет записывать информацию</li></ol>	<ol style="list-style-type: none"><li>1. Установите карту памяти</li><li>2. Установите карту памяти правильно</li><li>3. Отформатируйте или замените карту памяти</li></ol>
Изображение на записи размытое	Объектив загрязнен	Протрите объектив, чтобы удалить пыль и грязь
Изображение на экране размытое	Если солнечные лучи направлены прямо на экран, то изображение будет размыто	Отрегулируйте положение устройства
Полосы на изображении	Прямой и/или яркий свет приводит к появлению полос на экране	Поменяйте частоту экрана в пункте настроек меню «Частота»
Системный сбой в работе устройства (нет изображения на экране, невозможно перейти к другому изображению, устройство не реагирует на нажатия кнопок)	Системный сбой может быть вызван некорректными операциями, например, извлечением карты памяти во время видеозаписи, частыми нажатиями на кнопки устройства и т.п.	Проведите восстановление заводских настроек

## Технические характеристики

- Модель: ЕС3.
- Торговая марка: DEXP.
- Чипсет: Novatek96563.
- Камера: сенсор GC2053, линза с обзором 170°.
- Экран: IPS 2.0”.
- Разрешение видео: 2К (2560x1440) 30 к/с.
- Формат записи: MP4.
- Скринсейвер: есть.
- GPS: есть.
- G-сенсор.
- Датчик движения: есть.
- SD-карта: класс скорости до Class10 с максимальным объемом 256 Гб.
- Звукозапись: есть.
- Батарея: суперконденсатор.
- Питание: 5 В / 1,5 А.
- Подключение через Wi-Fi: есть, через программу DashGo.
- Стандарт Wi-Fi: IEEE 802.11 b/g/n.
- Диапазон частот Wi-Fi: 2400-2483,5 МГц.
- Мощность передатчика Wi-Fi: 18,5 дБм.
- Температура хранения: -30 °С – 70 °С.
- Рабочая температура: -20 °С – 60 °С.

## Комплектация

- Видеорегистратор.
- Магнитное крепление.
- Крепление на стекло.
- Статический стикер для крепления.
- Автомобильное зарядное устройство.
- Руководство по эксплуатации.

## **Правила и условия монтажа, хранения, перевозки (транспортировки), реализации и утилизации**

- Устройство не требует монтажа. Способ установки устройства описан в данном руководстве.
- Хранение устройства должно производиться в упаковке в отапливаемых помещениях у изготовителя и потребителя при температуре воздуха от -30 °С до 70°С и относительной влажности воздуха не более 80%. В помещениях не должно быть агрессивных примесей (паров кислот, щелочей), вызывающих коррозию.
- Перевозка устройства должна осуществляться в сухой среде.
- Устройство требует бережного обращения, оберегайте его от воздействия пыли, грязи, ударов, влаги, огня и т.д.
- Реализация устройства должна производиться в соответствии с местным законодательством.
- Утилизация данного изделия должна быть осуществлена согласно местным нормам и правилам по переработке отходов. Обеспечивая правильную утилизацию данного продукта, Вы помогаете предотвратить нанесение потенциального вреда окружающей среде и здоровью человека в результате неконтролируемого выброса отходов и рационально использовать материальные ресурсы. Более подробную информацию о пунктах приема и утилизации данного продукта можно получить в местных муниципальных органах или на предприятии по вывозу бытового мусора.
- При обнаружении неисправности устройства следует немедленно обратиться в авторизованный сервисный центр или утилизировать устройство.

## Дополнительная информация

**Изготовитель:** Шэньчжэнь Вонда Тэк Ко, Лтд.

5/F, блок 4, промпарк Лунби, шоссе Дафа 27, Дафалу Комьюнити, Баньянь, р-н Лунган, г. Шэньчжэнь, Китай.

**Manufacturer:** Shenzhen Wonda Tech Co., Ltd.

5/F Block 4, Longbi Industrial Park, #27 Dafa Road, Dafapu Community, Bantian Town, Longgang District, Shenzhen, China.

Сделано в Китае.

**Импортер в России / уполномоченное изготовителем лицо:** ООО «Атлас».

690068, Россия, Приморский край, г. Владивосток, проспект 100-летия Владивостока, дом 155, корпус 3, офис 5.

Адрес электронной почты: [atlas.llc@ya.ru](mailto:atlas.llc@ya.ru)

Товар соответствует требованиям технического регламента Таможенного союза ТР ТС 020/2011 «Электромагнитная совместимость технических средств».

Внешний вид изделия и его характеристики могут подвергаться изменениям без предварительного уведомления для улучшения качества.

**Адрес в интернете:** [www.dexr.club](http://www.dexr.club)



Товар изготовлен (мм.гггг) / Тауар жасалған күні (аа.жжжж): \_\_\_\_\_ V.1

## Производитель не несёт гарантийных обязательств в следующих случаях:

- Истек Гарантийный срок.
- Если изделие, предназначенное для личных (бытовых, семейных) нужд, использовалось для осуществления предпринимательской деятельности, а также в иных целях, не соответствующих его прямому назначению.
- Производитель не несет ответственности за возможный материальный, моральный и иной вред, понесенный владельцем изделия и/или третьими лицами, вследствие нарушения требований руководства пользователя при использовании, не соблюдения рекомендаций по установке и обслуживанию изделия, правил подключения (короткие замыкания, возникшие также в результате воздействия несоответствующего сетевого напряжения, как на само изделие, так и на изделия, сопряженные с ним), хранения и транспортировки изделия.
- Все случаи механического повреждения: сколы, трещины, деформации, следы ударов, вмятины, замятия и др., полученные в процессе эксплуатации изделия.
- Имеются следы сторонней модификации, несанкционированного ремонта лицами, не уполномоченными для проведения таких работ. Если дефект вызван изменением конструкции или схемы изделия, подключением внешних устройств, не предусмотренных Производителем, использованием устройства, не имеющего сертификата соответствия согласно законодательству Российской Федерации.
- Если дефект изделия вызван действием непреодолимой силы (природных стихий, пожаров, наводнений, землетрясений, бытовых факторов и прочих ситуаций, не зависящих от Производителя), либо действиями третьих лиц, которые Производитель не мог предвидеть.
- Дефект вызван попаданием внутрь изделия посторонних предметов, инородных тел, веществ, жидкостей, насекомых или животных, воздействием агрессивных сред, высокой влажности, высоких температур, которые привели к полному или частичному выходу из строя изделия.
- Отсутствует или не соответствует идентификация изделия (серийный номер). Если повреждения (недостатки) вызваны воздействием вредоносного программного обеспечения; установкой, сменой или удалением паролей (кодов), приведшим к отсутствию доступа к программным ресурсам изделия, без возможности их сброса/восстановления, ввиду отсутствия предоставления данной услуги поставщиком ПО.
- Если дефекты работы вызваны несоответствием стандартам или техническим регламентам питающих, кабельных, телекоммуникационных сетей, мощности радиосигнала, в том числе из-за особенностей рельефа и других подобных внешних факторов, использования изделия на границе или вне зоны действия сети.
- Если повреждения вызваны использованием нестандартных (неоригинальных) и/или некачественных (поврежденных) расходных материалов, принадлежностей, запасных частей, элементов питания, носителей информации различных типов (включая, CD, DVD диски, карты памяти, SIM карты, картриджи).
- Если недостатки вызваны получением, установкой и использованием несовместимого контента (мелодии, графика, видео и другие файлы, приложения Java и подобные им программы).
- На ущерб, причиненный другому оборудованию, работающему в сопряжении с данным изделием.



## Гарантийный талон

SN/IMEI: \_\_\_\_\_

Дата постановки на гарантию: \_\_\_\_\_

Производитель гарантирует бесперебойную работу устройства в течение всего гарантийного срока, а также отсутствие дефектов в материалах и сборке. Гарантийный период исчисляется с момента приобретения изделия и распространяется только на новые продукты.

В гарантийное обслуживание входит бесплатный ремонт или замена элементов, вышедших из строя не по вине потребителя в течение гарантийного срока при условии эксплуатации изделия согласно руководству пользователя. Ремонт или замена элементов производится на территории уполномоченных сервисных центров.

Срок гарантии: 12 месяцев.

Срок эксплуатации: 24 месяца.

Актуальный список сервисных центров по адресу:

<https://www.dns-shop.ru/service-center/>

Гарантийные обязательства и бесплатное сервисное обслуживание не распространяются на перечисленные ниже принадлежности, входящие в комплектность товара, если их замена не связана с разборкой изделия:

- Элементы питания (батарейки) для ПДУ (Пульт дистанционного управления).
- Соединительные кабели, антенны и переходники для них, наушники, микрофоны, устройства «HANDS-FREE»; носители информации различных типов, программное обеспечение (ПО) и драйверы, поставляемые в комплекте (включая, но не ограничиваясь ПО, предустановленным на накопитель на жестких магнитных дисках изделия), внешние устройства ввода-вывода и манипуляторы.
- Чехлы, сумки, ремни, шнуры для переноски, монтажные приспособления, инструменты, документацию, прилагаемую к изделию.
- Расходные материалы и детали, подвергающиеся естественному износу.





