

# Руководство по эксплуатации

---

Электротерка  
EG-200

**DEXP**



# Уважаемый покупатель!

Благодарим Вас за выбор нашей продукции.

Мы рады предложить Вам изделия и устройства, разработанные и изготовленные в соответствии с высокими требованиями к качеству, функциональности и дизайну. Перед началом эксплуатации внимательно прочитайте данное руководство, в котором содержится важная информация, касающаяся Вашей безопасности, а также рекомендации по правильному использованию продукта и уходу за ним. Позаботьтесь о сохранности настоящего руководства и используйте его в качестве справочного материала при дальнейшей эксплуатации изделия.

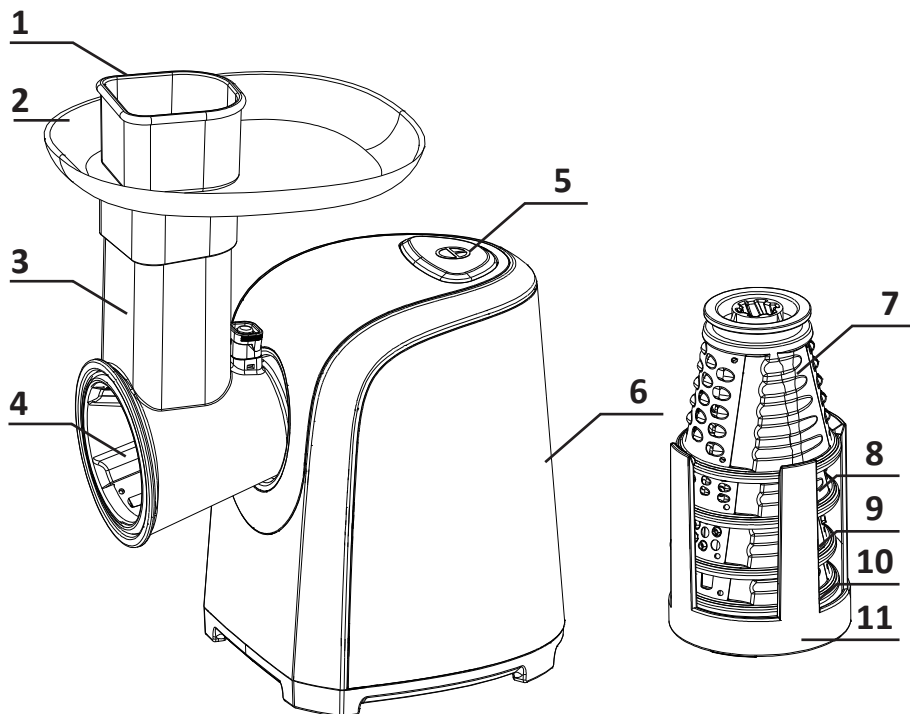
## Назначение устройства

Данное устройство предназначено для автоматической терки, нарезки и шинковки пищевых продуктов.

## Меры предосторожности

- Перед подключением устройства убедитесь, что указанное на нем напряжение соответствует напряжению местной электросети с заземлением.
- Держите устройство вдали от воды, не используйте его вблизи источника повышенной влажности и не погружайте в жидкость.
- Выньте вилку шнура питания устройства из розетки электросети после использования устройства.
- Устройство не предназначено для использования детьми и лицами с ограниченными физическими, сенсорными или умственными способностями, кроме случаев, когда над ними осуществляется контроль другими лицами, ответственными за их безопасность.
- Устройство не предназначено для использования в коммерческих целях.
- Используйте устройство только по его прямому назначению, указанному в данном руководстве.
- Во избежание лишения права на бесплатное гарантийное обслуживание используйте с устройством только оригинальные аксессуары.
- Всегда размещайте устройство на термостойкой, устойчивой, плоской поверхности.
- Держите включенное устройство в стороне от открытого огня и легковоспламеняющихся объектов, и материалов.
- Не используйте устройство при возникновении неисправности или повреждении провода.
- Не натирайте сырое или вареное мясо на электротерке.
- Не снимайте насадку, пока устройство полностью не прекратит работу.
- Не допускается включение прибора после падения даже при отсутствии внешних повреждений до того, как его осмотрит специалист.
- Для проталкивания продуктов в загрузочное отверстие всегда используйте прилагающийся толкатель. Ни в коем случае не делайте это руками.
- Не допускайте свисания шнура питания с края стола или его касания нагретых поверхностей.
- Не используйте устройство на открытом воздухе.

## Схема устройства



1. Толкатель.
2. Лоток.
3. Ножевой блок.
4. Насадка для крупной нарезки.
5. Кнопка включения.
6. Моторный блок.
7. Насадка с крупными отверстиями для терки.
8. Насадка с мелкими отверстиями для терки.
9. Насадка для шинковки.
10. Насадка для тонкой нарезки.
11. Подставка для хранения насадок.

## Перед первым использованием

- Прочитайте все инструкции, описанные в данном руководстве.
- Помойте все аксессуары (насадки, ножевой блок и толкатель) в мыльной воде.
- Тщательно высушите их и установите в устройство.
- Подключите устройство к электросети.

## Инструкция по эксплуатации

1. Вставьте ножевой блок в отверстие на моторном блоке и поверните его на 90° влево.
2. Выберите подходящую насадку и установите ее в ножевой блок спереди. Насадку следует продвинуть внутрь привода до упора.  
**Внимание!** Лезвия на насадке очень острые. Обращайтесь с насадкой осторожно, всегда удерживая ее за пластмассовую часть.
3. Подключите устройство к сети электропитания.
4. Для включения терки нажмите на кнопку запуска на корпусе.  
**Внимание!** Не включайте устройство, пока не загрузите продукты в ножевой блок.
5. Загрузив продукты, проталкивайте их вниз с помощью толкателя.

## Смена насадки

1. Отключите устройство и вытащите шнур электропитания из сети.
2. Поверните ножевой блок на 90° вправо. Затем снова верните его в вертикальное положение.
3. Снимите насадку и/или вставьте другую.

**Внимание!** Перед включением устройства всегда проверяйте, правильно ли установлена насадка на приводе.

## Очистка и уход

- Перед очисткой устройства удостоверьтесь, что оно отключено от сети.
- Не погружайте и не опускайте корпус устройства в воду. Протрите основание корпуса влажной тканью и тщательно высушите.
- Аксессуары (насадки, ножевой блок и толкатель) можно мыть в теплой мыльной воде.
- Если пластмассовые детали изделия испачкались пищей, например, морковью, протрите их тканью, смоченной небольшим количеством растительного масла, затем помойте их как обычно.
- Перед подключением устройства к электросети удостоверьтесь, что все детали и поверхности устройства сухие.

## Таблица совместимости насадок с продуктами

Продукты	Насадка с крупными отверстиями для терки	Насадка с мелкими отверстиями для терки	Насадка для крупной нарезки	Насадка для тонкой нарезки	Насадка для шинковки
Морковь	X	X	X	X	
Кабачки	X	X	X	X	
Картофель	X		X	X	
Огурцы			X	X	
Перец			X	X	
Лук			X	X	
Свекла			X	X	
Капуста			X	X	
Яблоки					
Грюйер	X	X			
Пармезан					X
Шоколад	X	X			
Сухари / печенье					X
Фундук/ грецкие орехи/ миндаль					X

## Технические характеристики

- Модель: EG-200.
- Торговая марка: DEXP.
- Номинальная мощность: 150 Вт.
- Максимальная мощность: до 200 Вт.
- Параметры питания: 220–240 В, 50 Гц.
- Количество насадок: 5 шт.
- Тип крепления шнура питания: Y.
- Класс защиты от поражения электрическим током: II.
- Степень защиты от влаги: IPX0.
- Область применения: бытовое.

## Комплектация

- Руководство по эксплуатации.
- Электротерка.
- 5 насадок.

## **Правила и условия монтажа, хранения, перевозки (транспортировки), реализации и утилизации**

- Устройство не требует какого-либо монтажа или постоянной фиксации.
- Хранение устройства должно производиться в упаковке в отапливаемых помещениях у изготовителя и потребителя при температуре воздуха от 5 °С до 40 °С и относительной влажности воздуха не более 80%. В помещениях не должно быть агрессивных примесей (паров кислот, щелочей), вызывающих коррозию.
- Перевозка устройства должна осуществляться в сухой среде.
- Устройство требует бережного обращения, оберегайте его от воздействия пыли, грязи, ударов, влаги, огня и т.д.
- Реализация устройства должна производиться в соответствии с местным законодательством.
- После окончания срока службы изделия его нельзя выбрасывать вместе с обычным бытовым мусором. Вместо этого оно подлежит сдаче на утилизацию в соответствующий пункт приема электрического и электронного оборудования для последующей переработки и утилизации в соответствии с федеральным или местным законодательством. Обеспечивая правильную утилизацию данного продукта, Вы помогаете сберечь природные ресурсы и предотвращаете ущерб для окружающей среды и здоровья людей, который возможен в случае ненадлежащего обращения. Более подробную информацию о пунктах приема и утилизации данного продукта можно получить в местных муниципальных органах или на предприятии по вывозу бытового мусора.
- При обнаружении неисправности устройства следует немедленно обратиться в авторизованный сервисный центр или утилизировать устройство.

## Дополнительная информация

**Manufacturer:** YUYAO NEWFAST IMP&EXP CO.,LTD.

No.55 Yuli Road, Flat A, Sunshine International Mansion, Yuyao, Zhejiang, China.

**Изготовитель:** ЮЙЯО НЬЮФАСТ ИМП&ЭКСП КО., ЛТД.

№55 шоссе Юйли, каб. А, Саншайн Интернэшнл Мэншн, г. Юйяо, пров. Чжэцзян, Китай.

Сделано в Китае.

**Импортер в России:** ООО «ДНС Ритейл».

690068, Россия, Приморский край, г. Владивосток, проспект 100-летия Владивостока, дом 155, корпус 3, офис 5.

**Адрес электронной почты:** dnsretail@mail.dlogistix.com

**Уполномоченное изготовителем лицо:** ООО «Атлас».

690068, Россия, Приморский край, г. Владивосток, проспект 100-летия Владивостока, дом 155, корпус 3, офис 5.

**Адрес электронной почты:** atlas.llc@mail.dlogistix.com

Товар соответствует требованиям ТР ТС (ЕАЭС).

Спецификации, информация о продукте и его внешний вид могут быть изменены без предварительного уведомления пользователя в целях улучшения качества нашей продукции.



Товар изготовлен (мм.гггг): \_\_\_\_\_ V.5

# Гарантийный талон

SN/IMEI: \_\_\_\_\_

Дата постановки на гарантию: \_\_\_\_\_

Производитель гарантирует бесперебойную работу устройства в течение всего гарантийного срока, а также отсутствие дефектов в материалах и сборке. Гарантийный период исчисляется с момента приобретения изделия и распространяется только на новые продукты.

В гарантийное обслуживание входит бесплатный ремонт или замена элементов, вышедших из строя не по вине потребителя в течение гарантийного срока при условии эксплуатации изделия согласно руководству пользователя. Ремонт или замена элементов производится на территории уполномоченных сервисных центров.

Срок гарантии: 18 мес.

Срок эксплуатации: 36 мес.

Актуальный список сервисных центров по адресу:

<https://www.dns-shop.ru/service-center/>

**Гарантийные обязательства и бесплатное сервисное обслуживание не распространяются на перечисленные ниже принадлежности, входящие в комплектность товара, если их замена не связана с разборкой изделия:**

- Элементы питания (батарейки) для ПДУ (Пульт дистанционного управления).
- Соединительные кабели, антенны и переходники для них, наушники, микрофоны, устройства «HANDS-FREE»; носители информации различных типов, программное обеспечение (ПО) и драйверы, поставляемые в комплекте (включая, но не ограничиваясь ПО, предустановленным на накопитель на жестких магнитных дисках изделия), внешние устройства ввода-вывода и манипуляторы.
- Чехлы, сумки, ремни, шнуры для переноски, монтажные приспособления, инструменты, документацию, прилагаемую к изделию.
- Расходные материалы и детали, подвергающиеся естественному износу.



## Производитель не несет гарантийных обязательств в следующих случаях:

- Истек Гарантийный срок.
- Если изделие, предназначенное для личных (бытовых, семейных) нужд, использовалось для осуществления предпринимательской деятельности, а также в иных целях, не соответствующих его прямому назначению.
- Производитель не несет ответственности за возможный материальный, моральный и иной вред, понесенный владельцем изделия и/или третьими лицами, вследствие нарушения требований руководства пользователя при использовании, несоблюдения рекомендаций по установке и обслуживанию изделия, правил подключения (короткие замыкания, возникшие также в результате воздействия несоответствующего сетевого напряжения, как на само изделие, так и на изделия, сопряженные с ним), хранении и транспортировки изделия.
- Все случаи механического повреждения: сколы, трещины, деформации, следы ударов, вмятины, замятия и др., полученные в процессе эксплуатации изделия.
- Имеются следы сторонней модификации, несанкционированного ремонта лицами, не уполномоченными для проведения таких работ. Если дефект вызван изменением конструкции или схемы изделия, подключением внешних устройств, не предусмотренных Производителем, использованием устройства, не имеющего сертификата соответствия согласно местному законодательству.
- Если дефект изделия вызван действием непреодолимой силы (природных стихий, пожаров, наводнений, землетрясений, бытовых факторов и прочих ситуаций, не зависящих от Производителя), либо действиями третьих лиц, которые Производитель не мог предвидеть.
- Дефект вызван попаданием внутрь изделия посторонних предметов, инородных тел, веществ, жидкостей, насекомых или животных, воздействием агрессивных сред, высокой влажности, высоких температур, которые привели к полному или частичному выходу из строя изделия.
- Отсутствует или не соответствует идентификация изделия (серийный номер). Если повреждения (недостатки) вызваны воздействием вредоносного программного обеспечения; установкой, сменой или удалением паролей (кодов), приведшим к отсутствию доступа к программным ресурсам изделия, без возможности их сброса/восстановления, ввиду отсутствия предоставления данной услуги поставщиком ПО.
- Если дефекты работы вызваны несоответствием стандартам или техническим регламентам питающих, кабельных, телекоммуникационных сетей, мощности радиосигнала, в том числе из-за особенностей рельефа и других подобных внешних факторов, использования изделия на границе или вне зоны действия сети.
- Если повреждения вызваны использованием нестандартных (неоригинальных) и/или некачественных (поврежденных) расходных материалов, принадлежностей, запасных частей, элементов питания, носителей информации различных типов (включая CD, DVD диски, карты памяти, SIM-карты, картриджи).
- Если недостатки вызваны получением, установкой и использованием несовместимого контента (мелодии, графика, видео и другие файлы, приложения Java и подобные им программы).
- На ущерб, причиненный другому оборудованию, работающему в сопряжении с данным изделием.





