

# Руководство по эксплуатации

---

Электрочайник  
ЕК-18TSB

**DEXP**



# Уважаемый покупатель!

Благодарим вас за выбор нашей продукции.

Мы рады предложить вам изделия и устройства, разработанные и изготовленные в соответствии с высокими требованиями к качеству, функциональности и дизайну. Перед началом эксплуатации внимательно прочитайте данное руководство, в котором содержится важная информация, касающаяся вашей безопасности, а также рекомендации по правильному использованию продукта и уходу за ним. Позаботьтесь о сохранности настоящего руководства и используйте его в качестве справочного материала при дальнейшей эксплуатации изделия.

## Назначение устройства

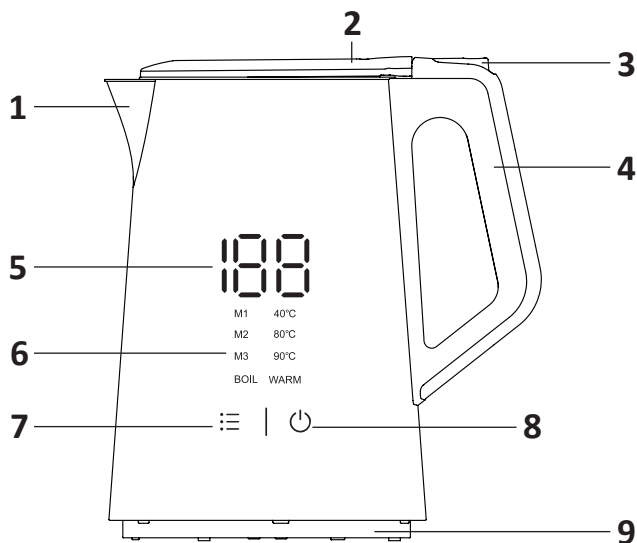
Чайник предназначен для нагрева воды в бытовых условиях.

## Меры предосторожности

- Устройство не предназначено для использования детьми и лицами с ограниченными физическими, сенсорными или умственными способностями, кроме случаев, когда над ними осуществляется контроль другими лицами, ответственными за их безопасность. Не позволяйте детям играть с устройством.
- Устройство не предназначено для использования в коммерческих целях.
- Не используйте устройство вне помещений.
- Используйте устройство только по назначению.
- Используйте устройство только с его оригинальной нагревательной платформой.
- Перед подключением устройства к источнику питания убедитесь, что напряжение Вашей домашней электросети соответствует техническим характеристикам устройства.
- Не позволяйте шнуру питания свисать с края стола/столешницы.
- Устанавливайте устройство на ровной устойчивой сухой поверхности.
- Не размещайте устройство вблизи источников тепла (обогреватели, батареи отопления и т. д.) и горячих поверхностей (электрические или газовые плиты). Не ставьте устройство на включенную газовую или электрическую конфорку, а также в духовку.
- Будьте осторожны и внимательны при использовании устройства рядом с детьми.
- Не включайте устройство, если уровень воды в чайнике ниже уровня «MIN» во избежание повреждения нагревательного элемента.
- Перед включением устройства убедитесь, что крышка закрыта. Никогда не нагревайте воду с открытой крышкой.
- Избегайте контакта с паром из носика при закипании воды или сразу после выключения.
- Всегда наливайте кипяток медленно и осторожно, не наклоняя чайник слишком резко.
- Если чайник переполнен, кипяток может выплеснуться.
- Не трогайте и не перемещайте устройство во время нагрева.
- Будьте особенно осторожны при перемещении чайника с горячей водой. Пользуйтесь ручкой.

- Во избежание поражения электрическим током избегайте попадания жидкости на электрические разъемы и не помещайте шнур питания и штепсельную вилку в воду.
- Всегда отключайте устройство от электросети перед чисткой или если оно не используется.
- Платформа и внешняя поверхность устройства подвержены остаточному нагреву после использования. Дайте устройству тщательно остыть перед чисткой и хранением.
- Чтобы отключить устройство от сети, сначала нажмите выключатель, а затем выньте штепсельную вилку из розетки.
- Не используйте устройство с поврежденным шнуром питания или вилкой. С целью замены шнура питания обращайтесь в авторизованный сервисный центр.
- После автоматического отключения чайника ему может потребоваться время для остывания, прежде чем его можно будет включить снова.
- Не ставьте чайник на поверхность с водой, это может привести к преждевременному выходу из строя контроллера.
- Носик чайника и ободок колбы выполнены из нержавеющей стали и могут сильно нагреваться при кипячении воды. Во избежание получения ожогов избегайте контакта с ними при закипании воды или сразу после кипячения.

## Схема устройства



1. Носик.
2. Крышка.
3. Кнопка открытия крышки.
4. Ручка.
5. Цифровой дисплей.
6. Дисплей меню.
7. Кнопка меню.
8. Кнопка питания.
9. Нагревательная платформа.

# Инструкция по эксплуатации

## Перед первым использованием

1. Налейте воду до отметки «МАХ», прокипятите.
2. Слейте кипяченую воду и повторите процедуру дважды.

## Эксплуатация

1. Снимите чайник с платформы. Откройте крышку и налейте воду в чайник. Уровень воды должен быть не ниже отметки «MIN» и не выше отметки «МАХ».
2. Поставьте чайник на платформу. Убедитесь, что крышка плотно закрыта. Включите устройство в сеть.
3. Выберите необходимый режим и нажмите кнопку питания. Чайник автоматически выключится, когда нагреется до необходимой температуры.

## Функции устройства

### Режим ожидания

Дисплей непрерывно горит в течение 1-2 секунд, затем отображается текущая температура. Спустя некоторое время дисплей погаснет. Чтобы его активировать, нажмите кнопку питания.

### Кипячение

- По умолчанию одно нажатие кнопки питания включает функцию кипячения.
- На цифровом дисплее отобразится температура 100 °C на 5 секунд, затем начнется процесс кипячения. На дисплее меню будет отображаться индикатор BOIL, а на цифровом дисплее — текущая температура.
- После того, как вода закипит, чайник подаст звуковой сигнал и перейдет в режим ожидания.

### Нагрев до необходимой температуры

- При нажатии кнопки меню, Вы можете установить желаемую температуру нагрева.
- Нажимайте кнопку меню для выбора температуры: 40 °C — 80 °C — 90 °C. Соответствующая настройка подсвечивает соответствующий индикатор на дисплее меню.
- После выбора необходимой настройки нажмите кнопку питания или подождите 5 секунд, устройство подаст звуковой сигнал и начнет нагрев. После нагрева воды до выбранной температуры, чайник подаст звуковой сигнал и перейдет в режим ожидания.

### Поддержание необходимой температуры

- Нажмите на кнопку меню одним касанием, вторым касанием удерживайте кнопку меню.
- По умолчанию на дисплее меню отобразится M1 40 °C и индикатор WARM (если индикатор отображает BOIL, повторно нажмите и удерживайте кнопку меню до отображения индикатора WARM).

- Нажимайте кнопку меню для выбора температуры: 40 °С — 80 °С — 90 °С. Соответствующая настройка подсвечивает соответствующий индикатор на дисплее меню.
- Устройство будет нагревать воду и поддерживать температуру без кипячения.

## **Включение и отключение звукового сигнала**

Одновременно нажмите кнопку питания и кнопку меню, чтобы отключить звук. Чтобы включить звук, нажмите обе кнопки одновременно еще раз.

## **Отмена**

Если во время нагрева или кипячения необходимо выключить чайник, нажмите кнопку питания.

## **Очистка и уход**

- Чтобы продлить срок службы чайника, регулярно очищайте его. Перед чисткой отключите устройство из сети и дайте остыть.
- Не используйте металлическую губку, химические или абразивные чистящие средства для очистки внешней поверхности чайника.
- Возьмитесь за верхнюю часть фильтра в носике и потяните вверх, чтобы снять его. Промойте чистой водой и тщательно высушите перед установкой в чайник.
- Не погружайте устройство в воду. Поверхность чайника можно протереть влажной тканью и отполировать мягкой сухой тканью.
- Чтобы очистить внутреннюю часть от накипи, залейте в чайник 0,5 л белого уксуса и долейте воду до отметки MAX и дайте постоять более 1 часа.
- Вылейте раствор из чайника. Вытрите оставшийся налет влажной тканью.
- Наполните чайник чистой водой, доведите до кипения и слейте воду. Повторите процедуру, и чайник будет готов к использованию. При необходимости повторите вышеописанные операции несколько раз.

## **Технические характеристики**

- Модель: EK-18TSB.
- Торговая марка: DEXP.
- Параметры питания: 220–240 В, 50 Гц.
- Мощность: 2200 Вт.
- Объем: 1,5 л.
- Габариты: 220 × 166 × 252 мм.
- Вес нетто: 1,265 кг.
- Материал корпуса: сталь, пластик.
- Защита от выкипания.
- Тип крепления шнура: Y.
- Класс защиты от поражения электрическим током: I.
- Область применения: бытовое.

## **Комплектация**

- Устройство.
- Нагревательная платформа.
- Руководство по эксплуатации.

## **Правила и условия монтажа, хранения, перевозки (транспортировки), реализации и утилизации**

- Устройство не требует какого-либо монтажа или постоянной фиксации.
- Хранение устройства должно производиться в упаковке в отапливаемых помещениях у изготовителя и потребителя при температуре воздуха от +5 °С до +40 °С и относительной влажности воздуха не более 80%. В помещениях не должно быть агрессивных примесей (паров кислот, щелочей), вызывающих коррозию.
- Перевозка устройства должна осуществляться в сухой среде.
- Устройство требует бережного обращения, оберегайте его от воздействия пыли, грязи, ударов, влаги, огня и т. д.
- Реализация устройства должна производиться в соответствии с местным законодательством.
- При обнаружении неисправности устройства следует немедленно обратиться в авторизованный сервисный центр или утилизировать устройство.
- После окончания срока службы изделия его нельзя выбрасывать вместе с обычным бытовым мусором. Вместо этого оно подлежит сдаче на утилизацию в соответствующий пункт приема электрического и электронного оборудования для последующей переработки и утилизации в соответствии с федеральным или местным законодательством. Обеспечивая правильную утилизацию данного продукта, Вы помогаете сберечь природные ресурсы и предотвращаете ущерб для окружающей среды и здоровья людей, который возможен в случае ненадлежащего обращения. Более подробную информацию о пунктах приема и утилизации данного продукта можно получить в местных муниципальных органах или на предприятии по вывозу бытового мусора.



## Дополнительная информация

**Изготовитель:** Гуандун Мидэа Консьюмер Электрик Мэньюфэкчеринг Ко., Лтд.  
Шоссе Линьган 19, Бэйцзяо, Шуньдэ, г. Фошань, пров. Гуандун, Китай.

**Manufacturer:** Guangdong Midea Consumer Electric Manufacturing Co., Ltd.  
19 Lingang Road, Beijiao, Shunde, Foshan, Guangdong, China.  
Сделано в Китае.

**Импортер в России / уполномоченное изготовителем лицо:** ООО «Атлас».  
690068, Россия, Приморский край, г. Владивосток, проспект 100-летия  
Владивостока, дом 155, корпус 3, офис 5.  
Адрес электронной почты: atlas.llc@mail.dlogistix.com

Товар соответствует требованиям ТР ТС (ЕАЭС).

Спецификации, информация о продукте и его внешний вид могут быть изменены без предварительного уведомления пользователя в целях улучшения качества нашей продукции.

Адрес в интернете: [www.dexp.club](http://www.dexp.club)



Товар изготовлен (мм.гггг) / Тауар жасалған күні (аа.жжжж): \_\_\_\_\_ V.1

## **Производитель не несет гарантийных обязательств в следующих случаях:**

- Истек Гарантийный срок.
- Если изделие, предназначенное для личных (бытовых, семейных) нужд, использовалось для осуществления предпринимательской деятельности, а также в иных целях, не соответствующих его прямому назначению.
- Производитель не несет ответственности за возможный материальный, моральный и иной вред, понесенный владельцем изделия и/или третьими лицами, вследствие нарушения требований руководства пользователя при использовании, несоблюдения рекомендаций по установке и обслуживанию изделия, правил подключения (короткие замыкания, возникшие также в результате воздействия несоответствующего сетевого напряжения, как на само изделие, так и на изделия, сопряженные с ним), хранении и транспортировки изделия.
- Все случаи механического повреждения: сколы, трещины, деформации, следы ударов, вмятины, замятия и др., полученные в процессе эксплуатации изделия.
- Имеются следы сторонней модификации, несанкционированного ремонта лицами, не уполномоченными для проведения таких работ. Если дефект вызван изменением конструкции или схемы изделия, подключением внешних устройств, не предусмотренных Производителем, использованием устройства, не имеющего сертификата соответствия согласно местному законодательству.
- Если дефект изделия вызван действием непреодолимой силы (природных стихий, пожаров, наводнений, землетрясений, бытовых факторов и прочих ситуаций, не зависящих от Производителя), либо действиями третьих лиц, которые Производитель не мог предвидеть.
- Дефект вызван попаданием внутрь изделия посторонних предметов, инородных тел, веществ, жидкостей, насекомых или животных, воздействием агрессивных сред, высокой влажности, высоких температур, которые привели к полному или частичному выходу из строя изделия.
- Отсутствует или не соответствует идентификация изделия (серийный номер). Если повреждения (недостатки) вызваны воздействием вредоносного программного обеспечения; установкой, сменой или удалением паролей (кодов), приведшим к отсутствию доступа к программным ресурсам изделия, без возможности их сброса/восстановления, ввиду отсутствия предоставления данной услуги поставщиком ПО.
- Если дефекты работы вызваны несоответствием стандартам или техническим регламентам питающих, кабельных, телекоммуникационных сетей, мощности радиосигнала, в том числе из-за особенностей рельефа и других подобных внешних факторов, использования изделия на границе или вне зоны действия сети.
- Если повреждения вызваны использованием нестандартных (неоригинальных) и/или некачественных (поврежденных) расходных материалов, принадлежностей, запасных частей, элементов питания, носителей информации различных типов (включая CD, DVD диски, карты памяти, SIM-карты, картриджи).
- Если недостатки вызваны получением, установкой и использованием несовместимого контента (мелодии, графика, видео и другие файлы, приложения Java и подобные им программы).
- На ущерб, причиненный другому оборудованию, работающему в сопряжении с данным изделием.



# Гарантийный талон

SN/IMEI: \_\_\_\_\_

Дата постановки на гарантию: \_\_\_\_\_

Производитель гарантирует бесперебойную работу устройства в течение всего гарантийного срока, а также отсутствие дефектов в материалах и сборке. Гарантийный период исчисляется с момента приобретения изделия и распространяется только на новые продукты.

В гарантийное обслуживание входит бесплатный ремонт или замена элементов, вышедших из строя не по вине потребителя в течение гарантийного срока при условии эксплуатации изделия согласно руководству пользователя. Ремонт или замена элементов производится на территории уполномоченных сервисных центров.

Срок гарантии: 18 мес.

Срок эксплуатации: 36 мес.

Актуальный список сервисных центров по адресу:

<https://www.dns-shop.ru/service-center/>

**Гарантийные обязательства и бесплатное сервисное обслуживание не распространяются на перечисленные ниже принадлежности, входящие в комплектность товара, если их замена не связана с разборкой изделия:**

- Элементы питания (батарейки) для ПДУ (Пульт дистанционного управления).
- Соединительные кабели, антенны и переходники для них, наушники, микрофоны, устройства «HANDS-FREE»; носители информации различных типов, программное обеспечение (ПО) и драйверы, поставляемые в комплекте (включая, но не ограничиваясь ПО, предустановленным на накопитель на жестких магнитных дисках изделия), внешние устройства ввода-вывода и манипуляторы.
- Чехлы, сумки, ремни, шнуры для переноски, монтажные приспособления, инструменты, документацию, прилагаемую к изделию.
- Расходные материалы и детали, подвергающиеся естественному износу.



