

Электр шәйнек  
ЕК-PB17  
ЕК-PW17  
ЕК-PSB17

**DEXP**

## Пайдалану бойынша нұсқаулық

### Құрметті сатып алушы!

Біздің өнімді таңдағаныңыз үшін алғыс айтамыз.

Біз Сізге сапалы, функционалды және жоғары талаптарға сәйкес әзірленген және жасалған өнімдер мен құрылғыларды ұсынуға қуаныштымыз. Пайдалануды бастамас бұрын, Сіздің қауіпсіздігіңізге қатысты маңызды ақпаратты, сондай-ақ өнімді дұрыс пайдалану және оған күтім жасау бойынша ұсыныстарды қамтитын осы нұсқаулықты мұқият оқып шығыңыз. Осы нұсқаулықтың сақталуына назар аударыңыз және оны өнімді одан әрі пайдалану кезінде анықтамалық материал ретінде пайдаланыңыз.

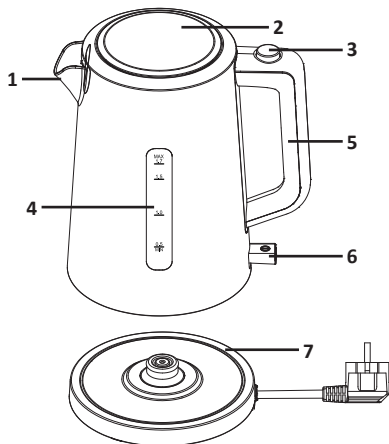
### Құрылғы мақсаты

Электр шәйнек тұрмыстық жағдайда суды жылытуға арналған.

### Сақтық шаралары

- Бұл құрылғы балалардың немесе физикалық, сенсорлық немесе ақыл-ой қабілеттері шектелі адамдардың қауіпсіздігіне жауапты біреудің қадағалауынсыз пайдалануына арналмаған. Балаларға құрылғымен ойнауға рұқсат бермеңіз.
- Құрылғы коммерциялық мақсатта пайдалануға арналмаған.
- Құрылғыны сыртта пайдаланбаңыз.
- Құрылғыны тек мақсаты бойынша пайдаланыңыз.
- Құрылғыны тек өзінің бастапқы қыздыру платформасымен пайдаланыңыз.
- Құрылғыны қуат көзіне қоспас бұрын, үйдегі электр жүйесінің кернеуі құрылғының техникалық сипаттамаларына сәйкес келетініне көз жеткізіңіз.
- Қуат сымының үстелдің/үстелдің шетінен салбырап тұруына жол бермеңіз.
- Құрылғыны тегіс, тұрақты, құрғақ бетке орнатыңыз.
- Құрылғыны жылу көздеріне (жылытқыштар, радиаторлар және т.б.) немесе ыстық беттерге (электр немесе газ плиталары) жақын қоймаңыз. Құрылғыны қосылып тұрған газ немесе электр оттығына немесе пешке қоймаңыз.
- Құрылғыны балалардың айналасында пайдаланған кезде абай болыңыз және мұқият болыңыз.
- Қыздыру элементіне зақым келтірмеу үшін шәйнектегі су деңгейі «MIN» деңгейінен төмен болса, құрылғыны қоспаңыз.
- Құрылғыны қоспас бұрын қақпақтың жабылғанына көз жеткізіңіз. Суды ешқашан қақпағы ашық күйде қыздырмаңыз.
- Су қайнап жатқанда немесе сөнгеннен кейін бірден шумектегі бұмен жанасуын болдырмаңыз.
- Әрқашан қайнаған суды баяу және абайлап құйыңыз, шайнекті тым қатты қисайтпай.
- Шәйнек шамадан тыс толтырылған болса, қайнаған су шашырауы мүмкін.
- Жылыту кезінде құрылғыны ұстамаңыз немесе жылжитпаңыз.
- Ыстық су шәйнегің жылжитқанда әсіресе сақ болыңыз. Тұтқаны пайдаланыңыз.
- Электр тогының соғу қаупін азайту үшін сұйықтықтың электр қосқыштарына тиюіне жол бермеңіз және қуат сымын немесе ашаны суға қоймаңыз.
- Тазалау алдында немесе пайдаланбаған кезде құрылғыны әрқашан электр розеткасынан ажыратыңыз.
- Құрылғының платформасы мен сыртқы беті пайдаланғаннан кейін қалдық қызуға ұшырайды. Тазалау және сақтау алдында құрылғыны жақсылап суытыңыз.
- Құрылғыны розеткадан ажырату үшін алдымен қосқышты басыңыз, содан кейін ашаны розеткадан шығарыңыз.
- Құрылғыны зақымдалған қуат сымы немесе ашасы бар қолданбаңыз. Қуат сымын ауыстыру үшін уәкілетті қызмет көрсету орталығына хабарласыңыз.
- Шәйнек автоматты түрде сөнгеннен кейін оны қайта қосу үшін суыту үшін уақыт қажет болуы мүмкін.

## Құрылғы схемасы



1. Мұрны.
2. Қақпақ.
3. Қақпақты ашу түймесі.
4. Өлшеу шкаласы.
5. Тұтқасы.
6. Құрылғының жұмыс индикаторы бар қуат қосқышы.
7. Жылыту платформасы және қуат сымы.

## Пайдаланушы нұсқаулығы

### Бірінші қолданар алдында

1. «МАХ» белгісіне дейін суды екі рет құйып, қайнатыңыз.
2. Қайнаған суды ағызып, шәйнекті салқын сумен шайыңыз.
3. Процедураны екі рет қайталаңыз.

### Пайдалану

1. Жылыту платформасын розеткаға мүмкіндігінше жақын орналастырыңыз. Құрылғыны желіге қосыңыз.
2. Шәйнекті платформадан алыңыз. Егер ауыстырып-қосқыш байқаусызда төмен басылса, ол «Өшіру» күйіне дейін көтеріледі.
3. Қақпақты ашып, шәйнекке су құйыңыз. Су деңгейі «MIN» белгісінен төмен және «MAX» белгісінен жоғары болмауы керек.
4. Шәйнекті платформаға қойыңыз. Қақпақтың мықтап жабылғанына көз жеткізіңіз.
5. Қуат кәбілін желіге қосыңыз. Коммутатордың «Өшіру» күйінде екеніне көз жеткізіңіз. Құрылғыдағы қуат қосқышын басыңыз, индикатор жанып, су қыза бастайды.
6. Су қайнаған кезде шәйнек автоматты түрде өшеді, қосқыш «Өшіру» күйіне оралады және индикатор сөнеді. Шәйнекті су қайнамай тұрып өшіру қажет болса, қуат қосқышын көтеріңіз.
7. Шәйнекті платформадан шығарып, су құйыңыз.

### Назар аударыңыз:

- Ажыратқышқа кедергі келтіретін ештеңе жоқ екеніне және шәйнектің қақпағы жабық екеніне көз жеткізіңіз, әйтпесе шәйнекті өшіру мүмкін емес. Қосқыш құлыптаулы болса және/немесе қақпақ ашық болса, шәйнек автоматты түрде өшпейді.
- Өзіңізді күйдірмеу үшін ыстық су құйған кезде абай болыңыз. Шәйнекте ыстық су болса, қақпақты ашпаңыз.
- Жылыту платформасындағы шәйнектің астында біраз ылғал болуы мүмкін. Бұл қайнау нәтижесінде пайда болатын конденсат. Шәйнекті ауыстырар алдында платформаны сүртіңіз және оны төңкермеңіз.

## Қызмет көрсету және күтім

- Шәйнекті, қуат сымын немесе платформаны ешқашан суға батырмаңыз немесе бұл бөліктердің сулануына жол бермеңіз.
- Тазалау алдында құрылғыны розеткадан ажыратып, суығанша күтіңіз.
- Шәйнектің сыртқы корпусын жұмсақ дымқыл шүберекпен және жұғыш затпен сүртіңіз. Еріткіштерді, абразивті тазалағыштарды немесе болат жүнді пайдаланбаңыз.
- Шүмекте орналасқан сүзгіні мезгіл-мезгіл тексеріп, тазалаңыз.
- Құрылғы пайдаланылмаған кезде қуат сымын платформаның ішкі жағына орау ұсынылады.
- Мерзімді түрде шәйнекті қақтан тазалау қажет. Қақтан тазалауға арналған арнайы өнімдерді пайдаланыңыз.

## Техникалық сипаттамалары

- Үлгісі: EK-PW17, EK-PB17, EK-PSB17.
- Сауда белгісі: DEXP.
- Қуат параметрлері: 220–240 В, 50 Гц.
- Қуаты: 1850–2200 Вт.
- Көлемі: 1,7 л.
- Қуат сымының ұзындығы: 0,7 м.
- Өлшемдері: 247 × 159 × 219 мм.
- Құрылғының салмағы: 0,98 кг.
- Корпус материалы: пластик.
- Қыздыру элементінің материалы: тот баспайтын болат.
- Қыздыру элементінің түрі: жабық спираль.
- Қуат сымын бекіту түрі: Y.
- Электр тоғынан қорғану класы: I.
- Қолдану аясы: тұрмыстық.
- Жинақталым: құрылғы, жылыту платформасы, пайдалану бойынша нұсқаулық.

## Монтаждау, сақтау, тасымалдау (тасу), өткізу және кәдеге жарату ережелері мен шарттары

- Құрылғы қандай да болмасын монтаждауды немесе бекітуді талап етпейді.
- Құрылғыны қаптамада, өндірушінің және тұтынушының жылытылатын үй-жайларында ауаның 5 және 40 °С аралығындағы температурада және ауаның 80%-дан аспайтын салыстырмалы ылғалдылығында сақтау керек. Үй-жайда жемірілуді тудыратын жегі қоспалар (қышқылдардың, сілтілердің булары) болмауы тиіс.
- Құрылғының тасымалдануы құрғақ ортада жүзеге асырылуы тиіс.
- Құрылғы ұқыпты өңдеуді талап етеді, оны шаң, кір, соққы, ылғал, от және т.б. әсерінен қорғаңыз.
- Құрылғыны сату жергілікті заңнамасына сәйкес жүргізілуі керек.
- Құрылғының ақаулығы анықталған жағдайда, тез арада авторландырылған сервистік орталыққа хабарласу немесе құрылғыны кәдеге жарату керек.
- Бұйымның қызмет ету мерзімі аяқталғаннан кейін оны қарапайым тұрмыстық қоқыспен бірге тастауға болмайды. Оның орнына, ол федералды немесе жергілікті заңнамаға сәйкес қайта өңдеу және қайта өңдеу үшін электрлік және электронды жабдықты тиісті қабылдау бекетіне қайта өңдеуге жіберіледі. Осы бұйымды дұрыс жоюды қамтамасыз ете отырып, сіз табиғи ресурстарды үнемдеуге және қоршаған ортаға және адамдардың денсаулығына зиян келтірмеуге көмектесесіз. Бұл бұйымды қабылдау және жою бекеттері туралы қосымша ақпаратты жергілікті муниципалды органдардан немесе тұрмыстық қалдықтарды шығаратын кәсіпорыннан алуға болады.

## Кепілдік міндеттемелер

Өндіруші кепілдік мерзімі ішінде құрылғының үздіксіз жұмыс істеуіне, сондай-ақ материалдар мен жинақтарда ақаулардың болмауына кепілдік береді. Кепілдік мерзімі бұйымды сатып алған сәттен бастап есептеледі және тек жаңа өнімдерге қолданылады. Кепілдік қызмет көрсету пайдаланушының басшылығына сәйкес бұйымды пайдалану шартымен кепілдік мерзімі ішінде тұтынушының кінәсіз істен шыққан элементтерді тегін жөндеу немесе ауыстыруды қамтиды. Элементтерді жөндеу немесе ауыстыру уәкілетті сервис орталықтарының аумағында жүргізіледі.

Кепілдік мерзімі: 18 ай.

Пайдалану мерзімі: 30 ай.

Сервистік орталықтардың өзекті тізімі келесі мекенжай бойынша:

<https://www.dns-shop.kz/service-center/>

## Қосымша ақпарат

**Өндіруші:** Фошань Шуньдэ Хоумарт Электрик ЭмЭФДжи Ко., Лтд.

№7 Шуньюань оңтүстік тас жолы, Уша жоғары технологиялық өнеркәсіп аймағы, Далян, Шуньдэ ауд-ы, Фошань қ., Гуандун пров., Қытай.

Қытайда жасалған.

**Импортер / юр. лицо, принимающее претензии в Республике Казахстан:**

ТОО «ДНС КАЗАХСТАН», г. Астана, р-н Сарыарқа, пр-т Сарыарқа, зд. 12, Республика Казахстан.

**Импорттаушы / Қазақстан Республикасында талаптар қабылдайтын заңды тұлға:** «DNS QAZAQSTAN (ДНС КАЗАХСТАН)» ЖШС, Астана қ-ы, Сарыарқа ауданы, Сарыарқа д-лы, 12 Ғ-т, Қазақстан Республикасы.

**Адрес электронной почты / электронды пошта мекен-жайы:** [info@dns-shop.kz](mailto:info@dns-shop.kz)

Тауар КО ТР (ЕАЭО) талаптарына сәйкес келеді.

Өнімнің сапасын жақсарту үшін ерекшеліктер, өнім туралы ақпарат және оның сыртқы түрі пайдаланушыға алдын ала ескертусіз өзгертілуі мүмкін.

**Интернеттегі мекен-жайы:** [www.dexp.club](http://www.dexp.club)



Өндіріс күні пайдаланушы нұсқаулығының орыс тіліндегі нұсқасында көрсетілген.

V.1