

# Пайдалану бойынша нұсқаулық

---

Диспенсер  
ET-620

**DEXP**

# Құрметті сатып алушы!

Біздің өнімдерді таңдағаныңыз үшін рахмет.

Біз сізге жоғары сапа, функционалдылық және дизайн талаптарына сәйкес әзірленген және жасалған бұйымдар мен құрылғыларды ұсынуға қуаныштымыз. Пайдалануды бастамас бұрын, сіздің қауіпсіздігіңізге қатысты маңызды ақпаратты, сондай-ақ өнімді дұрыс пайдалану және күту бойынша ұсыныстарды қамтитын осы нұсқаулықты мұқият оқып шығыңыз. Осы нұсқаулықтың сақталуына назар аударыңыз және оны өнімді одан әрі пайдалану кезінде анықтамалық материал ретінде пайдаланыңыз.

## Құрылғы мақсаты

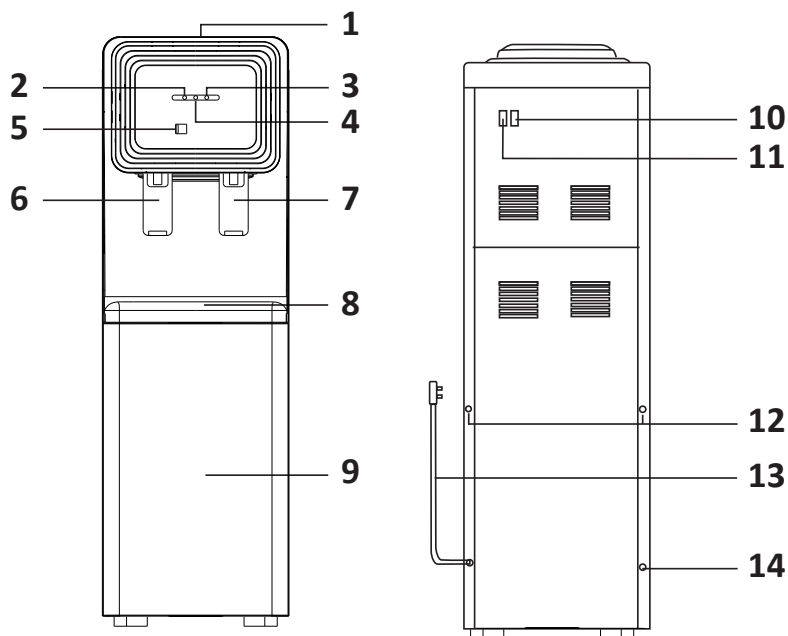
Диспенсер — бөтелкедегі ауыз суды жылытуға, салқындатуға және таратуға арналған құрылғы.

## Сақтық шаралары

- Құрылғыны қуат көзіне қоспас бұрын, үйдегі электр желісінің кернеуі оның техникалық сипаттамаларына сәйкес келетініне көз жеткізіңіз. Тек жерге тұйықталған розетканы пайдаланыңыз.
- Құрылғыны үй-жайлардан тыс жерде пайдаланбаңыз.
- Құрылғы мен қуат сымын орталық жылыту батареялары, жылытқыштар және т. б. сияқты жылу көздеріне жақын қоймаңыз.
- Құрылғыны аударып алмау үшін оны қатты және тегіс бетке орнатыңыз, содан кейін осы нұсқаулықта «Орнату және бекіту» бөлімінде көрсетілгендей қосымша бекітіңіз.
- Электр тогының соғуын болдырмау үшін қуат сымын, ашаны, сондай-ақ құрылғының басқа бөліктерін суға немесе басқа сұйықтықтарға батырмаңыз. Таза ауа алдында әрқашан құрылғыны розеткадан ажыратыңыз.
- Диспенсерге көп қоспалары бар ағын суды немесе басқа қатты суды құймаңыз. Тек тазартылған немесе сүзілген ауыз суды пайдалануға рұқсат етіледі.
- Құрылғыны пайдалану 10 °C-тан 32 °C-қа дейінгі температурада жүргізілуі керек. Құрылғыны тасымалдауға дайындау кезінде қоршаған орта температурасы 10 °C-тан төмен болған кезде одан барлық суды төгіп тастау керек.
- Егер құрылғы төмен температурада біраз уақыт жұмыс істесе және мұз пайда болса, оны электр желісінен ажыратып, жылы бөлмеге орнатыңыз. Құрылғыны қайта қоспас бұрын мұз толығымен ерігенше 2 сағат күтіңіз.
- Егер құрылғы ұзақ уақыт бойы пайдаланылмаса, оны розеткадан ажыратыңыз.
- Құрылғыны тек оқшауланған ашадан ажыратыңыз, ешқашан сымның өзін тартпаңыз.
- Ақаулық туындаған жағдайда құрылғыны дереу электр желіден ажыратыңыз. Құрылғыда көрінетін зақым болса, сондай-ақ кәбіл немесе аша зақымдалған болса, құрылғыны қоспаңыз. Жөндеу мақсатында уәкілетті қызмет көрсету орталығына хабарласыңыз.

- Электр тогының соғуын болдырмау үшін құрылғыны ешқашан өзіңіз бөлшектемеңіз. Бұл құрылғыда пайдаланушы қызмет көрсететін ішкі элементтер жоқ.
- Құрылғы балалар мен физикалық, сенсорлық немесе ақыл-ой қабілеті шектеулі адамдар үшін, олардың қауіпсіздігіне жауапты басқа адамдар бақылайтын жағдайларды қоспағанда, пайдалануға арналмаған. Балаларға құрылғымен ойнауға рұқсат бермеңіз.
- Бұл құрылғы коммерциялық мақсатта пайдалануға арналмаған.
- Жылыту функциясын қоспас бұрын, тұтқаны басқан кезде ыстық су шүмегінен судың еркін ағып жатқанын тексеріңіз. Бұл ережені сақтамау қыздыру түтігіне зақым келтіруі мүмкін.
- Краннан ағып жатқан су өте ыстық болуы мүмкін. Өзіңізді күйдіріп алмау үшін абай болыңыз.
- Құрылғының артқы панелі қабырғаға, жиһазға, тез тұтанатын беттерге немесе жарылғыш заттарға, сондай-ақ басқа да электр тұрмыстық аспаптарға жақын орналаспауы тиіс.
- Диспенсер шкафына электр құрылғыларын салмаңыз.
- Құрылғы орнатылған жер құрғақ, салқын және жақсы желдетілуі керек. Сондай-ақ, құрылғының күн сәулесінің тікелей әсерінен қорғалғанына көз жеткізіңіз.
- Құрылғыны бірінші рет қолданар алдында, сондай-ақ ұзақ үзілістен кейін қолданар алдында оны толық тазалаңыз. Мүмкін болса, құрылғыны дезинфекциялаңыз және оны бірінші рет толтырғаннан кейін ыстық су ыдысын төгіп тастаңыз (ағызар алдында жылу қосқышын өшірулі күйге қойыңыз).
- Микробтардың көбеюіне жол бермеу үшін әр 3–6 ай сайын диспенсерді санитарлық тазарту ұсынылады.

## Құрылғы схемасы

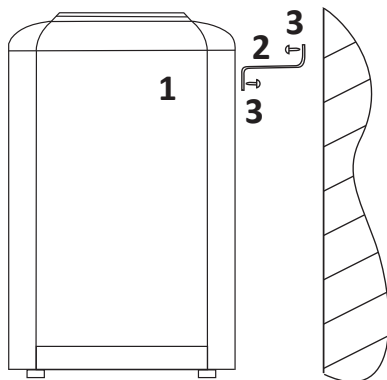


1. Бөтелке қабылдағыш.
2. Қыздыру индикаторы.
3. Салқындату индикаторы.
4. Қосу индикаторы.
5. Ыстық кранды құлыптау тұтқасы (Child Lock).
6. Ыстық сумен жабдықтау краны.
7. Суық сумен жабдықтау краны.
8. Тамшы жинағыш.
9. Сақтау шкафы.
10. Қыздыру функциясының қосқышы.
11. Салқындату функциясының қосқышы.
12. Су төгетін клапан.
13. Қуат сымы.
14. Жерге қосу контактісі.

## Орнату және бекіту

- Құрылғыдан барлық орау материалдарын алып тастаңыз.
- Құрылғыны тұрақты және тегіс бетке, жерге тұйықталған розетканың жанындағы салқын, көлеңкелі жерге қойыңыз. Диспенсерді қабырғаға жақын қоймаңыз, жеткілікті ауа айналымы үшін барлық жағынан бос орын қалдырыңыз.
- Құрылғыны аударып алмау үшін оны төменде көрсетілгендей бекітіңіз (бекітіштің барлық бөлшектері жинақпен бірге келеді).

1. Диспенсер.
2. Бекіту ұстағышы.
3. Бұрандалар.



## Пайдалану

**Назар аударыңыз:** диспенсер үшін тек 19 л және 11,4 л бөтелкелердегі таза бөтелкедегі суды пайдаланыңыз.

1. Бөтелкенің мойнынан қорғаныш пленканы алыңыз.
2. Бөтелкені қақпақпен төмен қаратып, оны құрылғының жоғарғы жағындағы бөтелке қабылдағышқа тігінен орнатыңыз.
3. Құрылғыны қоспас бұрын, судың бөтелкеден ішкі резервуарларға түскеніне көз жеткізіңіз. Ол үшін ыстық су тұтқасын басып, судың үздіксіз ағынмен төгілуін күтіңіз.

**Назар аударыңыз:** бос ыстық су ыдысында қыздыру функциясын қоспаңыз, себебі бұл қыздыру элементін зақымдауы мүмкін. Ыстық су шүмегіндегі судың үздіксіз ағып тұрғанына көз жеткізіңіз. Бұл ережені сақтамау қыздыру түтігіне зақым келтіруі мүмкін.

4. Құрылғыны электр желісіне қосыңыз — қуат шамы жанады.
5. Корпустың артқы жағындағы жылыту және салқындату функциясының қосқыштарын қосуды күйге қойыңыз — сәйкес индикаторлар да жанады. Біраз уақыттан кейін олар сөніп қалса, бұл диспенсердегі су қажетті температураға жеткенін білдіреді.
6. Егер сіз балалар сияқты кездейсоқ басудан қорғау үшін ыстық су шүмегін құлыптағыңыз келсе, индикатор тақтасының астындағы құлыптау тұтқасын құлыптау күйіне қойыңыз.
7. Бөтелке бос болған кезде оны құрылғыдан екі қолыңызбен шығарып, жаңасына ауыстырыңыз.

## Техникалық сипаттамалары

- Үлгісі: ET-620.
- Сауда белгісі: DEXP.
- Қуат параметрлері: 220–240 В, 50–60 Гц.
- Жалпы қуат тұтыну: 620 Вт
- Қыздыру қуаты: 550 Вт.
- Салқындату қуаты: 70 Вт.
- Ыстық су ыдысының көлемі: 0,75 л.
- Суық су ыдысының көлемі: 0,6 л.
- Судың максималды температурасы: 95 °С.
- Судың минималды температурасы: 10 °С.
- Электронды салқындату.
- Ыстық су ыдысының материалы: SUS 304 тот баспайтын болат.
- Балалардан құлыптау функциясы.
- Сақтау шкафы: 7,2 л.
- Қуат сымын бекіту түрі: Ү.
- Электр ток соғудан қорғау класы: I.
- Ылғал мен шаңнан қорғау дәрежесі: IPX0.
- Өлшемдері: 270 × 300 × 850 мм.
- Жинақталым: құрылғы, бекіту ұстағышы, пайдалану бойынша нұсқаулық.

## Қызмет көрсету және күтім

**Назар аударыңыз:** тазалау алдында құрылғыны розеткадан ажыратуды ұмытпаңыз.

- Құрылғының бетіне күтім жасау үшін жұмсақ шүберекті немесе аздап бейтарап жуғыш заты бар губканы пайдаланыңыз. Тазалау үшін абразивті заттар мен қатты губкаларды қолданбаңыз, себебі олар құрылғының жабынын зақымдауы мүмкін.
- Электр тогының соғуын болдырмау үшін ешқашан құрылғының ішіне су кіргізбеңіз. Құрылғының корпусын су ағынының астында жууға болмайды, оның бөліктерін суға немесе басқа сұйықтықтарға батырмаңыз.
- Бөтелкені сабынды сумен немесе дезинфекциялық ерітіндімен үнемі шайыңыз.
- Су ыдыстарын, сондай-ақ құрылғының қыздыру элементін жылына бір рет тазалау және дезинфекциялау ұсынылады. Бұл жұмысты кәсіби қызметке тапсыру керек — бұл диспенсерді жақсы күйде ұстауға және оның жұмыс мерзімін ұзартуға мүмкіндік береді. Зақымдану қаупін болдырмау үшін құрылғыны ешқашан өзіңіз бөлшектемеңіз.
- Құрылғыны тасымалдау, сақтау немесе күтіп ұстау алдында оны ағызу үшін алдымен екі шүмекті де ашыңыз, содан кейін диспенсердің артқы жағындағы су төгетін клапандар.

## Ықтимал мәселелер және олардың шешімдері

Мәселе	Ықтимал себеп	Шешім
Құрылғы қосылмайды	Желілік розеткада кернеу жоқ немесе ол ақаулы	Розетканың жұмыс істеп тұрғанына және оның кернеуі бар екеніне көз жеткізіңіз
Су қызбайды / салқындатылмайды	Жылыту / салқындату функциясының қосқышы қосулы күйге ауыстырылмаған	Тиісті қосқышты «I (қосулы)» күйіне ауыстырыңыз.
	Өте қысқа мерзімде көп мөлшерде су пайдаланылды	Резервуарға түскен су қызғанша / салқындағанша біраз күтіңіз
	Қуат жоқ	Құрылғының қуат көзіне қосылғанын тексеріңіз
	Ішкі элементтердің дұрыс жұмыс істемеуі	Уәкілетті қызмет көрсету орталығына хабарласыңыз
Су краннан шықпайды	Бөтелкедегі су таусылды	Бос бөтелкені толық бөтелкеге ауыстырыңыз
	Бөтелке жақсы салынбаған және оның қақпағы су қабылдағышты жауып тастайды	Бөтелкені дұрыс орнатқаныңызға көз жеткізіңіз

## Монтаждау, сақтау, тасымалдау (тасу), өткізу және кәдеге жарату ережелері мен шарттары

- Құрылғыны орнату ережелері мен шарттары осы пайдалану нұсқаулығының «Орнату және бекіту» бөлімінде сипатталған.
- Құрылғыны сақтау дайындаушы мен тұтынушының жылытылатын үй-жайларында ауа температурасы 5 °C-тан 40 °C-қа дейін және ауаның салыстырмалы ылғалдылығы 80%-дан аспайтын орауышта жүргізілуі тиіс. Үй-жайларда жемірілуді тудыратын жегі қоспалар (қышқылдар, сілтілер буы) болмауы тиіс.
- Құрылғыны тасымалдау құрғақ ортада жүзеге асырылуы керек.
- Құрылғы мұқият өңдеуді қажет етеді, оны шаң, кір, соққы, ылғал, от және т. б. әсерінен қорғайды.
- Құрылғыны өткізу жергілікті заңнамаға сәйкес жүргізілуі тиіс.
- Өнімнің қызмет ету мерзімі аяқталғаннан кейін оны қарапайым тұрмыстық қоқыспен бірге тастауға болмайды. Оның орнына, ол федералды немесе жергілікті заңдарға сәйкес кейіннен қайта өңдеу және жою үшін электр және электронды жабдықтарды тиісті қабылдау пунктіне кәдеге жаратуға тапсырылады. Осы өнімді дұрыс кәдеге жаратуды қамтамасыз ете отырып, сіз табиғи ресурстарды үнемдеуге көмектесесіз және дұрыс емделмеген

жағдайда қоршаған ортаға және адамдардың денсаулығына зиян келтірмеуге көмектесесіз. Бұл өнімді қабылдау және кәдеге жарату орындары туралы толығырақ ақпаратты жергілікті муниципалды органдардан немесе тұрмыстық қоқыстарды шығаратын кәсіпорыннан алуға болады.

- Егер құрылғының ақаулығы анықталса, дереу уәкілетті қызмет көрсету орталығына хабарласыңыз немесе құрылғыны тастаңыз.

## Қосымша ақпарат

**Өндіруші:** Чжэцзян Ланьбао Электрикал Эпплайенс Ко., Лтд.

Кайфа шығыс тас жолы 899, Чжоусян, Цыси, Нинбо қ., Чжэцзян пров., Қытай.  
Қытайда жасалған.

**Импорттаушы / Қазақстан Республикасында талаптар қабылдайтын заңды тұлға:** «DNS QAZAQSTAN (ДНС КАЗАХСТАН)» ЖШС, Астана қ-ы, Сарыарқа ауданы, Сарыарқа д-лы, 12 Ғ-т, Қазақстан Республикасы.

**Электронды пошта мекен-жайы:** info@dns-shop.kz

Тауар КО ТР (ЕАЭО) талаптарына сәйкес келеді.

Өнім сапасын жақсарту үшін сипаттамалар, өнім туралы ақпарат және оның сыртқы түрі пайдаланушыға алдын ала ескертусіз өзгертілуі мүмкін.



Өндіріс күні пайдаланушы нұсқаулығының орыс тіліндегі нұсқасында көрсетілген. V.3

# Кепілдік талоны

SN/IMEI: \_\_\_\_\_

Кепілдікке қойылған күні: \_\_\_\_\_

Өндіруші бүкіл кепілдік мерзімі ішінде құрылғының үздіксіз жұмыс істейтініне, сондай-ақ материалдар мен құрастырымда ақаулар болмайтынына кепілдік береді. Кепілдік мерзімі бұйым сатып алынған сәттен бастап есептеледі және жаңа өнімдерге ғана қолданылады.

Кепілдікті қызмет көрсету бұйым пайдаланушы нұсқаулығына сәйкес пайдаланылған жағдайда, кепілдік мерзімі ішінде тұтынушының кінәсіз істен шыққан элементтерді тегін жөндеуді немесе ауыстыруды қамтиды. Элементтерді жөндеу немесе ауыстыру уәкілетті сервис орталықтарының аумағында жүргізіледі.

Кепілдік мерзімі: 24 ай.

Пайдалану мерзімі: 36 ай.

Сервистік орталықтардың өзекті тізімі келесі мекенжай бойынша:

<https://www.dns-shop.kz/service-center/>

**Кепілдік міндеттемелер және тегін сервистік қызмет көрсету, егер оларды ауыстыру бұйымды бөлшектеуге байланысты болмаса, тауардың жиынтықтылығына кіретін, төменде аталған керек-жарақтарға қолданылмайды:**

- ҚБП (қашықтықтан басқару пульті) үшін қуат элементтері (батареялары).
- Жалғағыш кәбілдер, антенналар және оларға арналған ауыстырғыштар, құлаққаптар, микрофондар, «HANDS-FREE» құрылғылары; жиынтықта жеткізілетін әртүрлі типтегі ақпарат тасығыштар, бағдарламалық жасақтама (БЖ) және драйверлер (бұйымның қатқыл магниттік дискілеріндегі жинақтағышқа алдын ала орнатылған БЖ қоса алғанда, бірақ онымен шектелмей), сыртқы енгізу-шығару құрылғылары және манипуляторлар.
- Қаптамалар, сөмкелер, белдіктер, тасымалдауға арналған баулар, монтаждық құрылғылар, құралдар, бұйымға қоса берілетін құжаттама.
- Табиғи тозуға ұшырайтын шығын материалдары мен бөлшектер.



## **Өндіруші келесі жағдайларда кепілдік міндеттемелерге ие болмайды:**

- Кепілдік мерзімі аяқталды.
- Егер жеке (тұрмыстық, отбасылық) қажеттіліктерге арналған бұйым кәсіпкерлік қызметті жүзеге асыру үшін, сондай-ақ оның тікелей міндетіне сәйкес келмейтін басқа мақсаттарда пайдаланылған болса.
- Өндіруші бұйымды пайдалану кезінде пайдаланушы нұсқаулығының талаптарын бұзу, бұйымды орнату және оған қызмет көрсету жөніндегі ұсынымдарды, қосу ережелерін (бұйымның өзіне де, онымен байланысты бұйымдарға да сәйкес келмейтін желілік кернеудің әсері нәтижесінде туындаған қысқа тұйықталулар), бұйымды сақтау және тасымалдау кезінде өнім иесі және/немесе үшінші тұлғалар шектен ықтимал материалдық, моральдық және өзге де зиян үшін жауапты болмайды.
- Механикалық зақымданудың барлық жағдайлары: өнімді пайдалану кезінде алынған сызаттар, жарықтар, деформациялар, соққы іздері, майысулар, кептелістер және т.б.
- Түрлендірулерді, рұқсат етілмеген жөндеулерді осындай жұмыстарды жүргізуге уәкілетті емес адамдар жүргізген жағдайлар. Егер ақаулық конструкцияны немесе бұйымның сұлбасын өзгерту, Өндіруші қарастырмаған сыртқы құрылғыларды қосу, жергілікті заңнамаға сай сәйкестік сертификаты жоқ құрылғыны пайдалану салдарынан туындаған болса.
- Егер бұйымның ақауы еңсерілмейтін күштің әсерінен (табиғи элементтер, өрт, су тасқыны, жер сілкінісі, тұрмыстық факторлар және Өндірушіге тәуелді емес басқа жағдайлар) немесе Өндіруші болжай алмаған үшінші тұлғалардың әрекеттерінен туындаса.
- Бұйымның толық немесе ішінара істен шығуына алып келген бұйымның ішіне бөгде заттардың, өзге денелердің, заттектердің, сұйықтықтардың, жәндіктердің немесе жануарлардың түсуінен, агрессивті ортаның әсерінен, жоғары ылғалдылықтан, жоғары температуралардан туындаған ақау.
- Бұйымды сәйкестендіру (сериялық нөмірі) жоқ немесе сәйкес келмейді. Егер зақымданулар (кемшіліктер) зиянды бағдарламалық қамтаманың; БЖ ұсынушысының осы қызметті ұсынбауына байланысты мүмкіндігінсіз бұйымның бағдарламалық ресурстарына қолжетімділіктің болмауына әкеп соққан құпиясөздерді (кодтарды) оларды жинау/қалпына келтіру мүмкіндігінсіз орнату, ауыстыру немесе жою әсерінен туындаса.
- Егер жұмыстың ақаулықтары қуат беруші, кәбілдік, телекоммуникациялық желілердің, радиосигнал қуатының стандарттарға немесе техникалық регламенттеріне сәйкес келмеуінен, оның ішінде бедер ерекшеліктерінен және басқа да осыған ұқсас сыртқы факторлардан, бұйымның желі әрекет ететін шекарада немесе аймақтан тыс жерде пайдаланылуынан туындаған болса.
- Егер зақымданулар стандартты емес (түпнұсқалық емес) және/немесе сапасыз (зақымданған) шығыс материалдарын, керек-жарақтарды, қосалқы бөлшектерді, қуат беру элементтерін, әртүрлі үлгідегі ақпарат тасымалдағыштарды (CD, DVD дискілерді, жад карталарын, SIM карталарын, картридждерді қоса алғанда) пайдаланудан туындаса.
- Егер кемшіліктер үйлесімсіз контентті (әуендерді, графиканы, бейне және басқа файлдарды, Java қосымшаларын және оларға ұқсас бағдарламаларды) алуға, орнатуға және пайдалануға байланысты туындаған болса.
- Осы бұйыммен жанасып жұмыс істейтін басқа жабдыққа келтірілген залалға.





