

Пайдалану бойынша нұсқаулық

Диспенсер
ET-620

DEXP

Мазмұны

Құрылғы мақсаты.....	3
Сақтық шаралары.....	3
Құрылғы схемасы.....	5
Орнату және бекіту.....	6
Пайдалану.....	6
Техникалық сипаттамалары.....	7
Қызмет көрсету және күтім.....	7
Ықтимал проблемалар және олардың шешімі.....	8
Монтаждау, сақтау, тасымалдау (тасу), өткізу және кәдеге жарату ережелері мен шарттары.....	8
Қосымша ақпарат.....	9

Құрметті сатып алушы!

Біздің өнімді таңдағаныңыз үшін алғыс айтамыз.

Біз Сізге сапалы, функционалды және жоғары талаптарға сәйкес әзірленген және жасалған өнімдер мен құрылғыларды ұсынуға қуаныштымыз. Пайдалануды бастамас бұрын, Сіздің қауіпсіздігіңізге қатысты маңызды ақпаратты, сондай-ақ өнімді дұрыс пайдалану және оған күтім жасау бойынша ұсыныстарды қамтитын осы нұсқаулықты мұқият оқып шығыңыз. Осы нұсқаулықтың сақталуына назар аударыңыз және оны өнімді одан әрі пайдалану кезінде анықтамалық материал ретінде пайдаланыңыз.

Құрылғы мақсаты

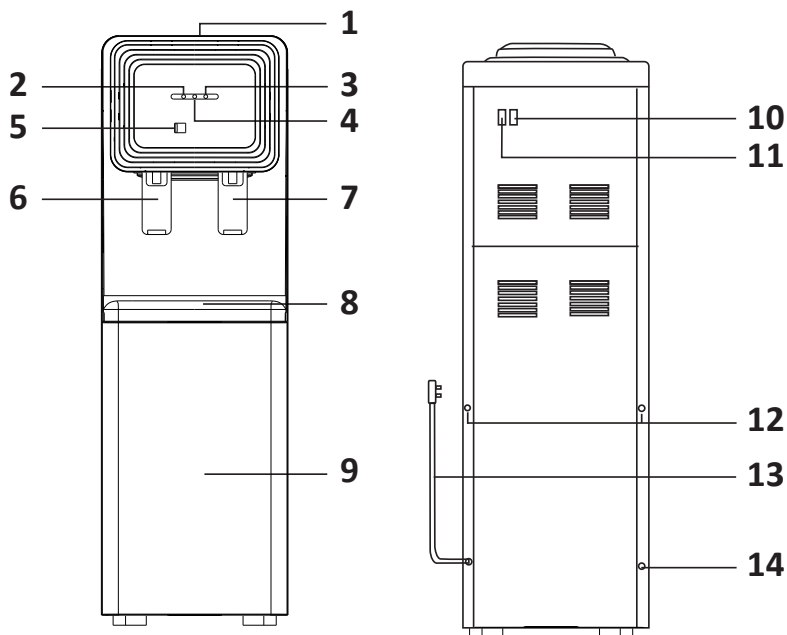
Диспенсер — бөтелкедегі ауыз суды жылытуға, салқындатуға және құюға арналған құрылғы.

Сақтық шаралары

- Құрылғыны қуат көзіне қоспас бұрын, үйдегі электр жүйесінің кернеуі оның техникалық сипаттамаларына сәйкес келетініне көз жеткізіңіз. Тек жерге қосылған розетканы пайдаланыңыз.
- Құрылғыны сыртта пайдаланбаңыз.
- Құрылғыны және қуат сымын орталық жылыту радиаторлары, жылытқыштар және т.б. сияқты жылу көздеріне жақын қоймаңыз.
- Құрылғының аударылып кетуіне жол бермеу үшін оны қатты, тегіс жерге қойып, осы нұсқаулықтың «Орнату және бекіту» бөлімінде сипатталғандай әрі қарай бекітіңіз.
- Ток соғу қаупін азайту үшін қуат сымын, ашаны немесе құрылғының басқа бөліктерін суға немесе басқа сұйықтықтарға батырмаңыз. Тазалау алдында құрылғыны әрқашан электр розеткасынан ажыратыңыз.
- Диспенсерді ағын сумен немесе қоспалары көп басқа қатты сумен толтырмаңыз. Тек тазартылған немесе сүзілген ауыз суды пайдалануға рұқсат етіледі.
- Құрылғы 10 °C-тан 32 °C-қа дейінгі температурада жұмыс істеуі керек. Құрылғыны қоршаған орта температурасында 10 °C төмен тасымалдауға дайындаған кезде, алдымен одан барлық суды төгу керек.
- Құрылғы біраз уақыт төмен температура жағдайында жұмыс істеп, мұз пайда болса, оны қуат көзінен ажыратып, жылы бөлмеге орнатыңыз. Құрылғыны қайта қоспас бұрын мұздың толық еруін 2 сағат күтіңіз.
- Құрылғы ұзақ уақыт бойы пайдаланылмайтын болса, оны розеткадан ажыратыңыз.
- Құрылғыны желіден тек оқшауланған аша арқылы ажыратыңыз, ешқашан сымның өзінен тартпаңыз.
- Құрылғы дұрыс жұмыс істемесе, оны бірден ажыратыңыз. Құрылғыда көрінетін зақым болса немесе кәбіл немесе аша зақымдалған болса, құрылғыны қоспаңыз. Жөндеу үшін уәкілетті қызмет көрсету орталығына хабарласыңыз.

- Электр тогының соғуын болдырмау үшін құрылғыны ешқашан өзіңіз бөлшектемеңіз. Бұл құрылғыда пайдаланушы қызмет көрсететін ішкі құрамдас бөліктер жоқ.
- Бұл құрылғы балалардың немесе физикалық, сенсорлық немесе ақыл-ой қабілеттері шектеулі адамдардың қауіпсіздігіне жауапты біреудің қадағалауынсыз пайдалануына арналмаған. Балаларға құрылғымен ойнауға рұқсат бермеңіз.
- Бұл құрылғы коммерциялық пайдалануға арналмаған.
- Жылыту функциясын қоспас бұрын, тұтқаны басқан кезде әрқашан ыстық су шүмегінен судың еркін ағып жатқанын тексеріңіз. Бұлай істемеу қыздыру түтігін зақымдауы мүмкін.
- Краннан шыққан су өте ыстық болуы мүмкін. Күйіп қалмау үшін сақ болыңыз.
- Құрылғының артқы панелі қабырғаларға, жиһаздарға, жанғыш беттерге немесе жарылғыш заттарға немесе басқа электрлік тұрмыстық құрылғыларға жақындамауы керек.
- Электр құрылғыларын диспенсер шкафына қоймаңыз.
- Құрылғы орнатылатын орын құрғақ, салқын және жақсы желдетілетін болуы керек. Сондай-ақ, құрылғы күн сәулесінің тікелей әсерінен қорғалғанына көз жеткізіңіз.
- Құрылғыны бірінші рет қолданар алдында, сондай-ақ ұзақ үзілістен кейін оны қолданар алдында оны мұқият тазалаңыз. Мүмкін болса, құрылғыны зарарсыздандырыңыз және ыстық су ыдысын бірінші рет толтырғаннан кейін төгіңіз (ағызу алдында жылу қосқышын өшірулі күйге бұруды ұмытпаңыз).
- Микробтардың көбеюіне жол бермеу үшін диспенсерді әр 3–6 ай сайын зарарсыздандыру ұсынылады.

Құрылғы схемасы

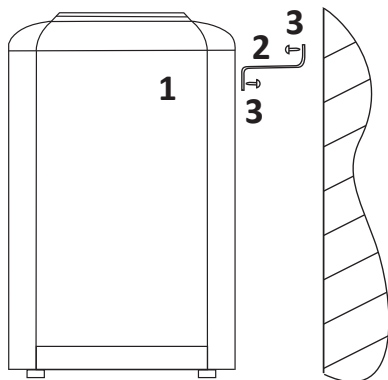


1. Бөтелке қабылдағыш.
2. Жылыту көрсеткіші.
3. Салқындату индикаторы.
4. Қуат көрсеткіші.
5. Ыстық кран құлыптау тұтқасы (Child Lock).
6. Ыстық су беру шүмегі.
7. Суық су беру шүмегі.
8. Тамшылағыш.
9. Сақтау шкафы.
10. Жылыту функциясының қосқышы.
11. Салқындату функциясының қосқышы.
12. Су төгетін клапан.
13. Қуат кәбілі.
14. Жермен байланыс.

Орнату және бекіту

- Құрылғыдан барлық орауыш материалдарын алып тастаңыз.
- Құрылғыны тұрақты, тегіс бетке, жерге қосылған розеткаға жақын салқын, көлеңкелі жерге қойыңыз. Диспенсерді қабырғаға жақын орнатпаңыз, жеткілікті ауа айналымы үшін барлық жағынан бос орын қалдырыңыз.
- Құрылғыны аударып алмау үшін оны төменде көрсетілгендей бекітіңіз (барлық жабдық жинаққа кіреді).

1. Диспенсер.
2. Бекіткіш ұстағыш.
3. Бұрандалар.



Пайдалану

Назар аударыңыз: диспенсер үшін 19 л және 11,4 л бөтелкелердегі таза бөтелкедегі суды ғана пайдаланыңыз.

1. Бөтелкенің мойнынан қорғаныш пленканы алыңыз.
2. Бөтелкені төңкеріп, оны құрылғының жоғарғы жағындағы бөтелке сауытына тігінен салыңыз.
3. Құрылғыны қосар алдында бөтелкеден ішкі резервуарларға су ағып кеткеніне көз жеткізіңіз. Мұны істеу үшін ыстық сумен жабдықтау тетігін басып, су үздіксіз ағынмен ағып бастағанша күтіңіз.

Назар аударыңыз: ыстық шүмектен судың еркін ағып жатқанына сенімді болмайынша, суды жылыту функциясын қоспаңыз. Бұлай істемеу қыздыру түтігін зақымдауы мүмкін.

4. Құрылғыны қуат көзіне қосыңыз - қуат индикаторы жанады.
5. Корпустың артқы жағындағы жылыту және салқындату функцияларының қосқыштарын қосулы күйіне бұрыңыз, сонда сәйкес индикаторлар да жанады. Біраз уақыттан кейін олар сөнгенде, бұл диспенсердегі су қажетті температураға жеткенін білдіреді.
6. Ыстық су шүмегін абайсызда, мысалы, балалар басып қалмас үшін құлыптағыңыз келсе, индикатор тақтасының астындағы құлыптау иінтірегін құлыптау күйіне жылжытыңыз.
7. Бөтелке бос болған кезде оны екі қолыңызбен құрылғыдан шығарып, жаңасымен ауыстырыңыз.

Техникалық сипаттамалары

- Үлгісі: ET-620.
- Сауда белгісі: DEXP.
- Қуат параметрлері: 220–240 В, 50/60 Гц.
- Жалпы тұтыну қуаты: 620 Вт
- Жылыту қуаты: 550 Вт.
- Салқындату қуаты: 70 Вт.
- Ыстық су ыдысының көлемі: 0,8 л.
- Суық су ыдысының көлемі: 0,6 л.
- Судың максималды температурасы: 95 °С.
- Судың ең төменгі температурасы: 10 °С.
- Электронды салқындату.
- Ыстық су ыдысының материалы: SUS 304 тот баспайтын болат.
- Балалардан қорғау функциясы.
- Сақтау шкафы.
- Қуат сымын бекіту түрі: Y.
- Электрлік қорғаныс класы электр тогының соғуы: I.
- Ылғал мен шаңнан қорғау дәрежесі: IPX1.
- Өлшемдері: 270 × 300 × 850 мм.
- Жинақталым: құрылғы, бекітуге арналған ұстағыш, пайдалану бойынша нұсқаулық.

Қызмет көрсету және күтім

Назар аударыңыз: тазалау алдында құрылғыны электр розеткасынан ажыратуды ұмытпаңыз.

- Құрылғының бетіне күтім жасау үшін бейтарап жуғыш заттың аз мөлшері бар жұмсақ матаны немесе губканы пайдаланыңыз. Тазалау үшін абразивті заттарды немесе қатты губкаларды пайдаланбаңыз, себебі олар құрылғының жабынына зақым келтіруі мүмкін.
- Электр тогының соғу қаупін азайту үшін ешқашан судың құрылғыға кіруіне жол бермеңіз. Құрылғы корпусын ағынды сумен шаймаңыз немесе оның кез келген бөлігін суға немесе басқа сұйықтықтарға батырмаңыз.
- Бөтелкеге арналған сауытты сабынды сумен немесе дезинфекциялау құралымен жүйелі түрде жуыңыз.
- Су ыдыстары мен құрылғының қыздыру элементін шамамен жылына бір рет тазалау және дезинфекциялау ұсынылады. Бұл жұмысты кәсіби қызмет көрсетуге тапсыру керек — бұл диспенсерді жақсы жағдайда ұстап, оның қызмет ету мерзімін ұзартады. Құрылғыны зақымдау қаупін болдырмау үшін оны ешқашан өзіңіз бөлшектемеңіз.
- Құрылғыны тасымалдау, сақтау немесе қызмет көрсету алдында суды төгу үшін алдымен екі кранды, содан кейін диспенсердің артындағы су төгетін клапандарды ашыңыз.

Ықтимал проблемалар және олардың шешімі

Проблема	Ықтимал себеп	Шешім
Құрылғы қосылмайды	Розеткада кернеу жоқ немесе ол ақаулы	Розетканың жұмыс істеп тұрғанына және қуат бар екеніне көз жеткізіңіз
Су қыздырмайды/салқындатпайды	Жылыту/салқындату функциясы қосқышы қосулы күйіне бұрылмаған	Сәйкес қосқышты «I (қосу)» күйіне жылжытыңыз
	Судың көп мөлшері өте қысқа мерзімде пайдаланылады	Резервуарға түсетін судың қызуы/салқындауы үшін біраз күтіңіз
	Қуат көзі жоқ	Құрылғыңыз розеткаға қосылғанына көз жеткізіңіз
	Ішкі элементтердің дұрыс жұмыс істемеуі	Өкілетті қызмет көрсету орталығына хабарласыңыз
Су шүмектен келмейді	Бөтелкедегі су таусылды	Бос бөтелкені толысымен ауыстырыңыз
	Бөтелке дұрыс салынбаған және қақпақ су құятын жолды жауып тұр	Бөтелкенің дұрыс орнатылғанына көз жеткізіңіз

Монтаждау, сақтау, тасымалдау (тасу), өткізу және кәдеге жарату ережелері мен шарттары

- Құрылғыны орнату ережелері мен шарттары осы нұсқаулықтың «Орнату және бекіту» бөлімінде сипатталған.
- Құрылғыны қаптамада, өндірушінің және тұтынушының жылытылатын үй-жайларында ауаның 5 және 40 °C аралығындағы температурада және ауаның 80%-дан аспайтын салыстырмалы ылғалдылығында сақтау керек. Үй-жайда жемірілуді тудыратын жегі қоспалар (қышқылдардың, сілтілердің булары) болмауы тиіс.
- Құрылғының тасымалдануы құрғақ ортада жүзеге асырылуы тиіс.
- Құрылғы ұқыпты өңдеуді талап етеді, оны шаң, кір, соққы, ылғал, от және т.б. әсерінен қорғаңыз.
- Құрылғыны сату жергілікті заңнамасына сәйкес жүргізілуі керек.
- Бұйымның қызмет ету мерзімі аяқталғаннан кейін оны қарапайым тұрмыстық қоқыспен бірге тастауға болмайды. Оның орнына, ол федералды немесе жергілікті заңнамаға сәйкес қайта өңдеу және қайта өңдеу үшін электрлік және электронды жабдықты тиісті қабылдау бекетіне қайта өңдеуге жіберіледі. Осы бұйымды дұрыс жоюды қамтамасыз ете отырып, сіз табиғи ресурстарды үнемдеуге және қоршаған ортаға және адамдардың денсаулығына зиян келтірмеуге көмектесесіз. Бұл бұйымды қабылдау және жою бекеттері туралы қосымша ақпаратты жергілікті муниципалды органдардан немесе тұрмыстық қалдықтарды шығаратын кәсіпорыннан алуға болады.

- Құрылғының ақаулығы анықталған жағдайда, тез арада авторландырылған сервистік орталыққа хабарласу немесе құрылғыны кәдеге жарату керек.

Қосымша ақпарат

Өндіруші: Чжэцзян Ланьбао Электрикал Эпплайнс Ко., Лтд.

Кайфа шығыс тас жолы 899, Чжоусян, Цыси, Нинбо қ., Чжэцзян пров., Қытай.

Қытайда жасалған.

Импортер / юр. лицо, принимающее претензии в Республике Казахстан:

ТОО «ДНС КАЗАХСТАН», г. Астана, р-н Сарыарқа, пр-т Сарыарқа, зд. 12, Республика Казахстан.

Импорттаушы / Қазақстан Республикасында талаптар қабылдайтын заңды тұлға: «DNS QAZAQSTAN (ДНС КАЗАХСТАН)» ЖШС, Астана қ-ы, Сарыарқа ауданы, Сарыарқа д-лы, 12 Ғ-т, Қазақстан Республикасы.

Адрес электронной почты / электронды пошта мекен-жайы: info@dns-shop.kz

Тауар КО ТР (ЕАЭО) талаптарына сәйкес келеді.

Өнімнің сапасын жақсарту үшін ерекшеліктер, өнім туралы ақпарат және оның сыртқы түрі пайдаланушыға алдын ала ескертусіз өзгертілуі мүмкін.



Өндіруші келесі жағдайларда кепілдік міндеттемелерге ие болмайды:

- Кепілдік мерзімі аяқталды.
- Егер жеке (тұрмыстық, отбасылық) қажеттіліктерге арналған бұйым кәсіпкерлік қызметті жүзеге асыру үшін, сондай-ақ оның тікелей міндетіне сәйкес келмейтін басқа мақсаттарда пайдаланылған болса.
- Өндіруші бұйымды пайдалану кезінде пайдаланушы нұсқаулығының талаптарын бұзу, бұйымды орнату және оған қызмет көрсету жөніндегі ұсынымдарды, қосу ережелерін (бұйымның өзіне де, онымен байланысты бұйымдарға да сәйкес келмейтін желілік кернеудің әсері нәтижесінде туындаған қысқа тұйықталулар), бұйымды сақтау және тасымалдау кезінде өнім иесі және/немесе үшінші тұлғалар шеккен ықтимал материалдық, моральдық және өзге де зиян үшін жауапты болмайды.
- Механикалық зақымданудың барлық жағдайлары: өнімді пайдалану кезінде алынған сызаттар, жарықтар, деформациялар, соққы іздері, майысулар, кептелістер және т.б.
- Түрлендірулерді, рұқсат етілмеген жөндеулерді осындай жұмыстарды жүргізуге уәкілетті емес адамдар жүргізген жағдайлар. Егер ақаулық конструкцияны немесе бұйымның схемасын өзгерту, Өндіруші қарастырмаған сыртқы құрылғыларды қосу, Қазақстан Республикасының заңнамасына сай сәйкестік сертификаты жоқ құрылғыны пайдалану салдарынан туындаған болса.
- Егер бұйымның ақауы еңсерілмейтін күштің әсерінен (табиғи элементтер, өрт, су тасқыны, жер сілкінісі, тұрмыстық факторлар және Өндірушіге тәуелді емес басқа жағдайлар) немесе Өндіруші болжай алмаған үшінші тұлғалардың әрекеттерінен туындаса. Бұйымның толық немесе ішінара істен шығуына алып келген бұйымның ішіне бөгде заттардың, өзге денелердің, заттектердің, сұйықтықтардың, жәндіктердің немесе жануарлардың түсуінен, агрессивті ортаның әсерінен, жоғары ылғалдылықтан, жоғары температуралардан туындаған ақау.
- Бұйымды сәйкестендіру (сериялық нөмірі) жоқ немесе сәйкес келмейді. Егер зақымданулар (кемшіліктер) зиянды бағдарламалық қамтаманың; БҚ ұсынушысының осы қызметті ұсынбауына байланысты мүмкіндігінсіз бұйымның бағдарламалық ресурстарына қолжетімділіктің болмауына әкеп соққан құпиясөздерді (кодтарды) оларды жинау/қалпына келтіру мүмкіндігінсіз орнату, ауыстыру немесе жою әсерінен туындаса.
- Егер жұмыстың ақаулықтары қуат беруші, кәбілдік, телекоммуникациялық желілердің, радиосигнал қуатының стандарттарға немесе техникалық регламенттеріне сәйкес келмеуінен, оның ішінде бедер ерекшеліктерінен және басқа да осыған ұқсас сыртқы факторлардан, бұйымның желі әрекет ететін шекарада немесе аймақтан тыс жерде пайдаланылуынан туындаған болса.
- Егер зақымданулар стандартты емес (түпнұсқалық емес) және/немесе сапасыз (зақымданған) шығыс материалдарын, керек-жарақтарды, қосалқы бөлшектерді, қуат беру элементтерін, әртүрлі үлгідегі ақпарат тасымалдағыштарды (CD, DVD дискілерді, жад карталарын, SIM карталарын, картридждерді қоса алғанда) пайдаланудан туындаса.
- Егер кемшіліктер үйлесімсіз контентті (әуендерді, графиканы, бейне және басқа файлдарды, Java қосымшаларын және оларға ұқсас бағдарламаларды) алуға, орнатуға және пайдалануға байланысты туындаған болса.
- Осы бұйыммен жанасып жұмыс істейтін басқа жабдыққа келтірілген залалға.

Кепілдік талоны

SN/IMEI: _____

Кепілдікке қойылған күні: _____

Өндіруші бүкіл кепілдік мерзімі ішінде құрылғының үздіксіз жұмыс істеуіне, сондай-ақ материалдар мен жинақтарда ақаулардың болмауына кепілдік береді. Кепілдік кезеңі бұйымды сатып алған сәттен басталады және тек қана жаңа өнімдерге қолданылады.

Кепілдік қызмет көрсетуге пайдаланушы нұсқаулығына сәйкес бұйымды пайдалану шартымен кепілдік мерзімі ішінде тұтынушының кесірінен істен шықпаған элементтерді тегін жөндеу немесе ауыстыру кіреді. Элементтерді жөндеу немесе ауыстыру уәкілетті сервистік орталықтардың аумағында жүргізіледі.

Кепілдік мерзімі: 24 ай.

Пайдалану мерзімі: 36 ай.

Сервистік орталықтардың өзекті тізімі келесі мекенжай бойынша:

<https://www.dns-shop.kz/service-center/>

Кепілдік міндеттемелер және тегін сервистік қызмет көрсету, егер оларды ауыстыру бұйымды бөлшектеуге байланысты болмаса, тауардың жиынтықтылығына кіретін, төменде аталған керек-жарақтарға қолданылмайды:

- ҚБП (Қашықтан басқару пультіне) арналған қуат элементтері (батареялар).
- Жалғағыш кәбілдер, антенналар және оларға арналған жалғастырғыш тетіктер, құлаққаптар, микрофондар, «HANDS-FREE» құрылғылары; жиынтықта жеткізілетін әртүрлі типтегі ақпарат тасымалдағыштар, бағдарламалық құрал (БҚ) және драйверлер (бұйымның қатты магниттік дискілердегі жинақтағышқа алдын ала орнатылған БҚ-ны қоса алғанда, бірақ онымен шектелмей), сыртқы енгізу-шығару құрылғылары және манипуляторлар.
- Қаптар, сөмкелер, белдіктер, тасымалдауға арналған баулар, монтаждық керек-жарақтар, құрал-саймандар, бұйымға қоса берілетін құжаттама.
- Табиғи тозуға ұшырайтын шығын материалдары мен бөлшектер.



