

DEXP

РУКОВОДСТВО ПОЛЬЗОВАТЕЛЯ

**Электрическая
зубная щетка
DEXP ETB-210W**

Содержание

Назначение устройства.....	4
Меры предосторожности.....	4
Рекомендации по работе с аккумуляторной батареей (Li-pol/Li-ion).....	5
Схема устройства	7
Технические характеристики.....	8
Инструкция по эксплуатации	8
Зарядка устройства	9
Правила и условия монтажа, хранения, перевозки (транспортировки), реализации и утилизации.....	9
Дополнительная информация	10

Уважаемый покупатель!

Благодарим Вас за выбор нашей продукции. Мы рады предложить Вам изделия, разработанные и изготовленные в соответствии с высокими требованиями к качеству, функциональности и дизайну. Перед началом эксплуатации прибора внимательно прочитайте данное руководство, в котором содержится важная информация, касающаяся Вашей безопасности, а также рекомендации по правильному использованию прибора и уходу за ним. Позаботьтесь о сохранности настоящего Руководства, используйте его в качестве справочного материала при дальнейшем использовании прибора.

Назначение устройства

Электрическая зубная щетка – устройство для чистки зубов и массажа десен.

Меры предосторожности

- Устройство не предназначено для использования лицами с ограниченными физическими, сенсорными или умственными способностями, кроме случаев, когда над ними осуществляется контроль другими лицами, ответственными за их безопасность.
- Устройство не предназначено для использования в коммерческих целях.
- Если Вы почувствовали дискомфорт или боль, немедленно прекратите использование устройства и обратитесь к врачу.
- Храните устройство вдали от солнечных лучей и мощных источников тепла.
- В случае каких-либо неисправностей или некорректной работы устройства (таких как деформация, перегрев зубной щетки или зарядного устройства, запаха гари или странных шумов, прекратите использование и отключите от источника питания).
- Убедитесь, что рабочее напряжение зарядного устройства соответствует номинальному напряжению, а зарядное устройство плотно подключено к розетке. В противном случае возможно возгорание или поражение электрическим током.
- Регулярно очищайте зарядный кабель от пыли сухой тканью, предварительно отсоединив его от устройства и источника питания. В противном случае влага может вызвать повреждение изоляции кабеля, что приведет к возгоранию.
- Не используйте устройство с поврежденным кабелем. С целью замены поврежденного кабеля обращайтесь в авторизованный сервисный центр.
- Заряжайте устройство только зарядным устройством, входящим в комплект поставки.
- Если вы не планируете использовать данное устройство в течение длительного времени, отключите его от источника питания.

- Людям с тяжелым пародонтитом, другими заболеваниями полости рта или подозрением на заболевания полости рта перед использованием следует проконсультироваться с врачом.

Рекомендации по работе с аккумуляторной батареей (Li-pol/Li-ion)

Используйте только оригинальное зарядное устройство

Способность заряда/разряда батареи управляется встроенным в неё контроллером. Крайне противопоказаны принудительные режимы «быстрой зарядки» во внешних зарядных устройствах для Li-ion, т.к. токи заряда и разряда ограничены.

У Li-ion батареей отсутствует так называемый «эффект памяти». Начинать разряжать/заряжать аккумуляторы можно с любого уровня заряда.

В большинстве устройств ограничение по степени заряда/разряда – контроллер может не позволить заряжать аккумулятор, если, например, заряд уже больше 90%. Также он не позволит полностью разрядить аккумулятор, препятствуя выходу из строя элементов. Даже если работа устройства осуществляется посредством электрической сети – хотя бы раз в месяц, Li-ion батарея должна проходить полный цикл заряда/ разряда (до появления сообщения «о разрядке батарее»). Нельзя доводить батарею до полной разрядки. Li-ion аккумулятор быстро деградирует при длительном хранении в разряженном состоянии. Если это всё-таки произошло, сразу же установите его на зарядку. Батарея теряет заряд, даже если она хранится отдельно от устройства. Саморазряд Li-ion аккумуляторов составляет около 5 % в месяц. Li-ion аккумуляторы по своему строению недолговечны и постоянно деградируют вне зависимости от того, эксплуатируются они или нет. Данная деградация тем интенсивней, чем выше температура, и чем дальше величина заряда от «оптимального» (с точки зрения сохранности), который принято считать равным 40 %. Другими словами, если батарея не используется, то имеет смысл держать заряд у батареи на уровне 40-50 %. Если батарея находится в разряженном состоянии 2 недели и более, то происходит необратимый процесс потери ёмкости в элементах батареи, следствием чего является выход из строя самой батареи.

Соблюдайте температурный режим

Батареи должны храниться в заряженном состоянии при температуре от +15 °C до +35 °C при нормальной влажности воздуха. Батареи плохо переносят длительную эксплуатацию при очень высоких (выше 40 °C) и очень низких (ниже -10 °C) температурах окружающей среды. Нельзя оставлять батарею под прямыми солнечными лучами.

Не разбирайте, не сжигайте, не используйте батареи со следами повреждений

Ни в коем случае нельзя самостоятельно разбирать батареи и заряжать их элементы.

В случае необходимости обращайтесь в специализированные сервис-центры. Прокол элементов или смятие может привести к внутреннему короткому замыканию с последующим возгоранием и взрывом. Расплавление лития от высокой температуры может также привести к взрыву. При разгерметизации внутрь элемента может попасть вода или сконденсироваться атмосферная влага, что может привести к реакции с выделением водорода и возгоранию. Посмотреть текущее состояние батареи можно, например, на индикаторе состояния батареи, который есть практически в каждом устройстве (можно уточнить его местонахождение и принцип работы при покупке).

Будьте осторожны: поврежденные батареи могут выделять вредные вещества.

Если батарея сменная (съёмная), при обнаружении проблем с её работоспособностью следует обратиться в сервисный центр (см. гарантийный срок в гарантийном талоне).

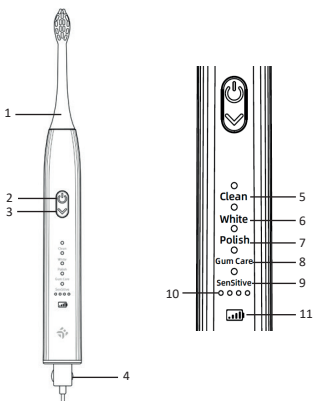
Если батарея несъёмная (АКБ является неотъемлемой частью устройства), гарантия действует как на само устройство. Необходимо также обратиться в сервисный центр.

Чем раньше вы отдадите неисправную батарею в ремонт, тем больше вероятность, что она может быть восстановлена с наименьшими затратами.

Внимание: время работы аккумулятора зависит от многих других факторов, действительное время работы может не совпадать с указанным.

Аккумулятор допускает ограниченное число циклов зарядки и по прошествии некоторого времени может потребовать замены (условия ограниченной гарантии на аккумулятор смотрите в гарантийном талоне). Время работы аккумулятора зависит от режима использования и настроек.

Схема устройства



1. Насадка зубной щётки.
2. Кнопка питания.
3. Кнопка переключения режима/скорости.
4. Зарядный кабель.
5. Режим чистки.
6. Режим отбеливания.
7. Режим полировки.
8. Режим ухода за дёснами.
9. Чувствительный режим.
10. Индикатор скорости.
11. Индикатор зарядки.

Комплектация

- Устройство.
- Насадки – 2 штуки.
- Насадка для чистки языка.
- Зарядный кабель.
- Дорожный футляр.
- Руководство пользователя.

Технические характеристики

- Модель: ETV-210W.
- Съёмная насадка.
- 5 режимов работы: чистка, отбеливание, полировка, уход за дёснами, чувствительный режим.
- 4 скорости на выбор в каждом режиме.
- Скорость пульсации: до 31000 пульс./мин.
- Таймер автоотключения (2 минуты).
- Таймер-индикатор, сигнализирующий о необходимости перехода к чистке следующего участка ротовой полости (30 сек.).
- Время полной зарядки устройства: 4-6 часов.
- Время автономной работы устройства: 20 дней.
- Аккумулятор: Li-ion, 800 мА•ч.
- Класс защиты от влаги: IPX7.

Инструкция по эксплуатации

Чистка зубов

1. Нанесите на влажную щетину необходимое количество зубной пасты.
2. Нажмите кнопку питания, чтобы включить устройство.
3. Нажмите кнопку переключения режима/скорости и выберите подходящий режим. Загорится соответствующий световой индикатор.
4. Нажмите и удерживайте кнопку переключения режима/скорости, чтобы выбрать одну из 3 скоростей (низкая, средняя, высокая). Загорится соответствующий световой индикатор.
5. Почистите зубы.
6. После использования выключите устройство и тщательно промойте щетину.
7. Вытрите щётку мягкой тканью.

Замена насадки

- Чтобы установить насадку, совместите её лицевую часть с лицевой частью рукоятки и насадите насадку на специальный стержень на рукоятке.
- Чтобы снять насадку, аккуратно потяните её вверх.
- Рекомендуется менять насадку каждые 3 месяца либо раньше этого срока при обнаружении деформации щетины.

Зарядка устройства

1. Подключите зарядное устройство к электрической сети.
2. Подключите щётку к зарядному устройству.
3. Световой индикатор на рукоятке замигает, когда начнется процесс зарядки, и перестанет мигать, когда устройство полностью зарядится.
4. По окончании зарядки отключите щётку от зарядного устройства и отключите зарядное устройство от электрической сети.

Примечания:

- Перед первым применением убедитесь, что устройство полностью заряжено.
- Мигающий после использования устройства световой индикатор указывает на низкий заряд аккумулятора.

Правила и условия монтажа, хранения, перевозки (транспортировки), реализации и утилизации

- Устройство не требует какого-либо монтажа или постоянной фиксации.
- Хранение и перевозка устройства должны осуществляться в сухих местах.
- Реализация устройства должна производиться в соответствии с местным законодательством.
- После окончания срока службы изделия его нельзя выбрасывать вместе с обычным бытовым мусором. Вместо этого оно подлежит сдаче на утилизацию в соответствующий пункт приема электрического и электронного оборудования для последующей переработки и утилизации в соответствии с федеральным или местным законодательством. Обеспечивая правильную утилизацию данного продукта, вы помогаете сберечь природные ресурсы и предотвращаете ущерб для окружающей среды и здоровья людей, который возможен в случае ненадлежащего обращения. Более подробную информацию о пунктах приема и утилизации данного продукта можно получить в местных муниципальных органах или на предприятии по вывозу бытового мусора.
- При обнаружении неисправности устройства следует немедленно обратиться в авторизованный сервисный центр или утилизировать устройство.

Дополнительная информация

Изготовитель: Гуандун Хань Ичэнь Интэллиджен
Тэктолоджи Ко., Лтд.

Каб. 302, зд. 1, Хуанчжуан, секция Чашань № 45, шоссе
Шида, Чашань, г. Дунгуань, пров. Гуандун, Китай.
Сделано в Китае.

**Импортер в России / уполномоченное изготовителем
лицо:** ООО «Атлас»,
690068, Приморский край, г. Владивосток, проспект
100-летия Владивостока, дом 155, корпус 3, офис 5.

Товар соответствует требованиям технического регла-
мента Таможенного союза:

- ТР ТС 020/2011 «Электромагнитная совместимость
технических средств».

Товар соответствует требованиям технического регла-
мента Евразийского экономического союза
ТР ЕАЭС 037/2016 «Об ограничении применения
опасных веществ в изделиях электротехники и радио-
электроники».

Внешний вид изделия и его характеристики могут
подвергаться изменениям без предварительного
уведомления для улучшения качества.



Товар изготовлен (мм.гггг)/

Тауар жасалған күні (аа.жжжж) _____

V.2

Гарантийный талон

SN/IMEI: _____

Дата постановки на гарантию:

Производитель гарантирует бесперебойную работу устройства в течение всего гарантийного срока, а также отсутствие дефектов в материалах и сборке. Гарантийный период исчисляется с момента приобретения изделия и распространяется только на новые продукты. В гарантийное обслуживание входит бесплатный ремонт или замена элементов, вышедших из строя не по вине потребителя в течение гарантийного срока при условии эксплуатации изделия согласно руководству пользователя. Ремонт или замена элементов производится на территории уполномоченных сервисных центров.

Срок гарантии: 12 месяцев.

Срок эксплуатации: 24 месяца.

Актуальный список сервисных центров по адресу:
<https://www.dns-shop.ru/service-center/>



www.dexp.club