

Руководство по эксплуатации

Микроволновая печь
FB-70

DEXP

Содержание

Назначение устройства	4
Меры предосторожности	4
Важные инструкции по безопасности.....	4
Радиопомехи	6
Технические характеристики.....	6
Комплектация	6
Рекомендации по установке	7
Подключение к электросети	8
Схема устройства	8
Эксплуатация.....	9
Панель управления	9
Открывание и закрывание дверцы	10
Время.....	10
Таймер	10
Включение/выключение звука при нажатии кнопок	10
Блокировка панели управления	11
Размораживание	11
Приготовление на максимальной мощности	12
Приготовление на заданной мощности	12
Многоэтапное приготовление	13
Рекомендации по приготовлению	13
Автоматические программы приготовления	14
Посуда.....	15
Посуда и аксессуары, которые можно использовать в микроволновой печи ...	15
Посуда и аксессуары, которые нельзя использовать в микроволновой печи ...	16
Чистка и уход.....	17
Внутренние поверхности	17
Внешние поверхности	17
Возможные проблемы и их решение	18
Правила и условия монтажа, хранения, перевозки (транспортировки), реализации и утилизации	19
Дополнительная информация	20

Уважаемый покупатель!

Благодарим Вас за выбор нашей продукции.

Мы рады предложить Вам изделия и устройства, разработанные и изготовленные в соответствии с высокими требованиями к качеству, функциональности и дизайну. Перед началом эксплуатации внимательно прочитайте данное руководство, в котором содержится важная информация, касающаяся Вашей безопасности, а также рекомендации по правильному использованию продукта и уходу за ним. Позаботьтесь о сохранности настоящего руководства и используйте его в качестве справочного материала при дальнейшей эксплуатации изделия.

Назначение устройства

Микроволновая печь предназначена для приготовления, а также разогрева готовых продуктов питания и блюд.

Меры предосторожности

- Внимательно прочитайте данное руководство перед использованием устройства и сохраните его для дальнейших обращений.
- Не используйте устройство с открытой дверцей во избежание получения вредного микроволнового воздействия, повреждения устройства и снижения его эффективности.
- Не помещайте никакие предметы между передней стороной печи и дверцей, не позволяйте грязи и чистящим средствам накапливаться на уплотнительных поверхностях.
- При повреждении незамедлительно прекратите использование устройства. Чрезвычайно важно следить за исправностью дверцы и замка, петель и защелок, а также дверных уплотнителей и любых других уплотнительных поверхностей.

Важные инструкции по безопасности

Внимание! Соблюдение следующих правил поможет Вам избежать ожогов, удара электрическим током, пожара и другого возможного вреда для имущества и здоровья людей.

- Используйте микроволновую печь исключительно для целей, обозначенных в данном руководстве.
- Микроволновая печь предназначена для разогрева продуктов и напитков. Сушка в ней одежды, а также подогрев грелок, шлепанцев, губок, влажной ткани и подобных предметов может привести к риску повреждения, воспламенения или пожара. Также не используйте устройство для хранения воспламеняющихся материалов.
- Не используйте аксессуары, не рекомендованные производителем.
- Не используйте устройство вне помещения.
- Устройство не предназначено для использования детьми и лицами с ограниченными физическими, сенсорными или умственными способностями, кроме случаев, когда над ними осуществляется контроль другими лицами, ответственными за их безопасность. Не позволяйте детям играть с устройством.

- Данное устройство предназначено для использования в бытовых и других похожих условиях, например: в кухнях для персонала в магазинах, офисах и в других рабочих помещениях; в жилых домах на фермах, отелях, мотелях и в других жилых помещениях; в мини-гостиницах (типа «ночлег и завтрак»); в общественном питании.
- Устройство не предназначено для управления с помощью внешнего таймера или отдельной системы дистанционного управления.
- Не пользуйтесь устройством, если оно было повреждено (от падения, удара или каким-либо другим образом), был поврежден шнур питания или его вилка, а также при обнаружении любых сбоев функционирования устройства. При обнаружении сбоев в работе устройства либо внешних или внутренних повреждений незамедлительно прекратите его использование и обратитесь в авторизованный сервисный центр.

Внимание! Любое техническое обслуживание и ремонт могут быть выполнены исключительно квалифицированным персоналом. Не пытайтесь разбирать устройство самостоятельно, это может быть опасно для жизни, а также лишит Вас права на бесплатное гарантийное обслуживание.

- Не включайте устройство, если камера пуста (внутри нет продуктов питания), это может привести к выходу его из строя.
- Не оставляйте включенное устройство без присмотра.
- Кулинарный термометр не подходит для использования в микроволновой печи.
- Не жарьте продукты в микроволновой печи. Горячее масло может повредить устройство, посуду, а также представляет собой опасность серьезных ожогов кожи.
- При использовании устройство нагревается. Соблюдайте осторожность, чтобы не обжечься о горячие поверхности.
- Посуда, в которой разогреваются продукты, также может ощутимо нагреваться. При извлечении блюд беритесь за специальные ручки (если таковые имеются) либо используйте прихватку (не входит в комплект).
- Перед употреблением приготовленных блюд и напитков подождите 1 минуту, а затем перемешайте продукты для равномерного распределения тепла.
- Во избежание ожогов необходимо тщательно размешивать или взбалтывать содержимое бутылочек и баночек для кормления детей после разогрева в микроволновой печи, прежде чем давать его детям.
- Разогрев напитков в микроволновой печи может привести к внезапному вскипанию.
- При необходимости приготовления продуктов в пластиковой или бумажной упаковке убедитесь, что данная конкретная упаковка рассчитана на использование в микроволновой печи. Во время приготовления продуктов в пластиковой или бумажной упаковке внимательно следите за процессом приготовления во избежание возгорания.
- Перед помещением продуктов в бумажной упаковке внутрь печи убедитесь, что Вы сняли все перевязочные нити.
- При возникновении дыма или характерного запаха незамедлительно выключите печь и отсоедините ее от розетки. Держите дверцу закрытой, чтобы предотвратить усиление пламени (если оно имеется внутри).
- Не ставьте и не кладите на устройство какие-либо предметы.

- Будьте осторожны во время приготовления блюд с использованием алкоголя, т.к. спирт испаряется при высоких температурах и может воспламениться. Не нагревайте спирт в неразбавленном виде.
- Не разогревайте жидкости в закрытых контейнерах и яйца в скорлупе, так как они могут взорваться.
- Не готовьте и не разогревайте приготовляемую продукты слишком долго во избежание возгорания.
- Не используйте устройство в качестве контейнера для хранения. Не оставляйте бумагу, посуду, продукты питания и прочее внутри устройства, когда оно не используется.
- Не прикасайтесь к устройству, электрической вилке и/или шнуру питания мокрыми руками.
- Не пользуйтесь устройством в случае неисправности предохранительного выключателя.
- Отключайте устройство от сети питания, если оно не используется, а также перед чисткой, в случае обнаружения неисправности и во время грозы.

Радиопомехи

Работа устройства может стать причиной помех в работе радиоприемников, телевизоров и других подобных приборов. Эти нарушения можно устранить или уменьшить с помощью следующих мер.

- Очистите дверцу и поверхности уплотнений микроволновой печи.
- Устанавливайте радиоприемники, телевизоры и т.п. как можно дальше от печи.
- Подключайте печь и другие электроприборы к разным розеткам.
- Используйте для приемника антенну, установленную надлежащим образом.

Технические характеристики

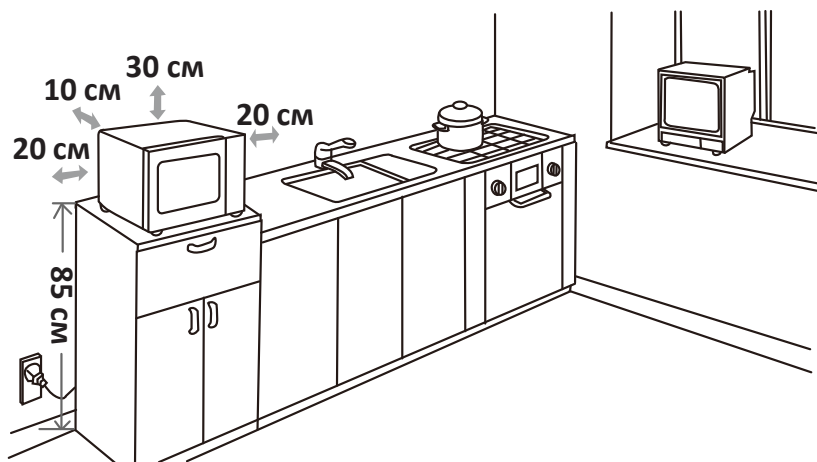
- Модель: FB-70.
- Торговая марка: DEXP.
- Параметры сети: 220–240 В ~ 50 Гц.
- Потребляемая мощность: 1150 Вт.
- Выходная мощность: 700 Вт.
- Внутренний объем: 20 л.
- Габариты устройства (Ш × В × Г): 459 × 286 × 378 мм.
- Вес нетто: 11,6 кг.
- Частота магнетрона: 2450 МГц.
- Класс защиты от поражения эл. током: I.
- Степень защиты от влаги: IPX0.
- Тип крепления шнура питания: Y.
- Количество уровней мощности: 5.
- Область применения: бытовое.

Комплектация

- Устройство.
- Руководство по эксплуатации.

Рекомендации по установке

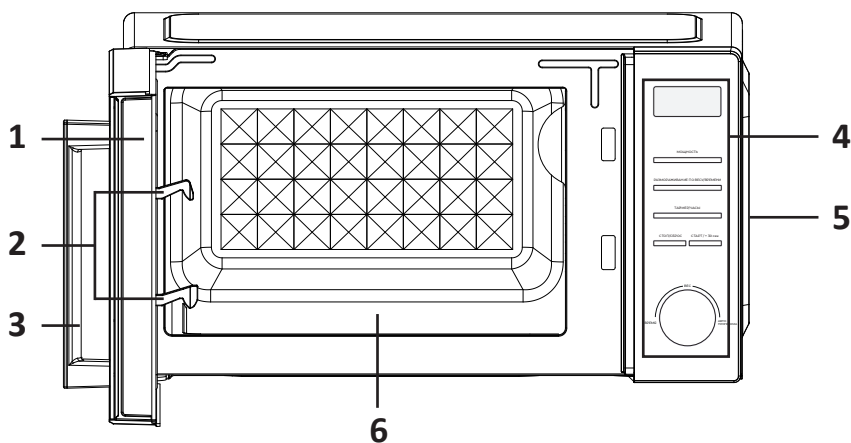
- Удалите весь упаковочный материал из внутренней камеры и с внешней поверхности устройства. Во избежание угрозы удушья храните элементы упаковки вне досягаемости детей.
- Осмотрите устройство на наличие внешних повреждений, таких как:
 - смещение дверцы;
 - повреждение дверцы;
 - вмятины или отверстия на стекле дверцы или дисплея;
 - вмятины внутри рабочей камеры.
- При обнаружении повреждений не используйте устройство, обратитесь по месту приобретения товара.
- Устройство должно быть установлено вдали от источников большого количества тепла, пара и горючих веществ.
- Устанавливайте печь вне зоны досягаемости детей.
- Устройство не предназначено для встраивания в стену или шкаф.
- Установка микроволновой печи в нестационарных местах (например, на кораблях) может проводиться только специалистами с соблюдением всех условий безопасной эксплуатации данного устройства.
- Не демонтируйте ножки с нижней стороны устройства.
- Не перекрывайте отверстия на устройстве и не блокируйте их.
- Разместите устройство на ровной стабильной поверхности. Убедитесь, что данная поверхность выдержит вес печи. Поверхность для установки должна находиться на высоте не менее 85 см от уровня пола.
- Убедитесь, что вокруг устройства достаточно свободного места для циркуляции воздуха.
- Задняя стенка устройства должна быть направлена к стене на расстоянии не менее 10 см. Над устройством необходимо свободное расстояние не менее 30 см, по бокам расстояние до других стен или устройств должно составлять не менее 20 см.



Подключение к электросети

- Используйте устройство только с совместимыми электрическими сетями с заземлением.
- Подключайте устройство к электросети, снабженной УЗО или предохранителем.
- Не используйте удлинитель для подключения устройства к электросети.
- Убедитесь, что шнур питания не поврежден. Не сгибайте и не наматывайте шнур вокруг устройства. Также не допускайте, чтобы шнур питания перегибался через край столешницы, касался горячих поверхностей или острых углов.

Схема устройства

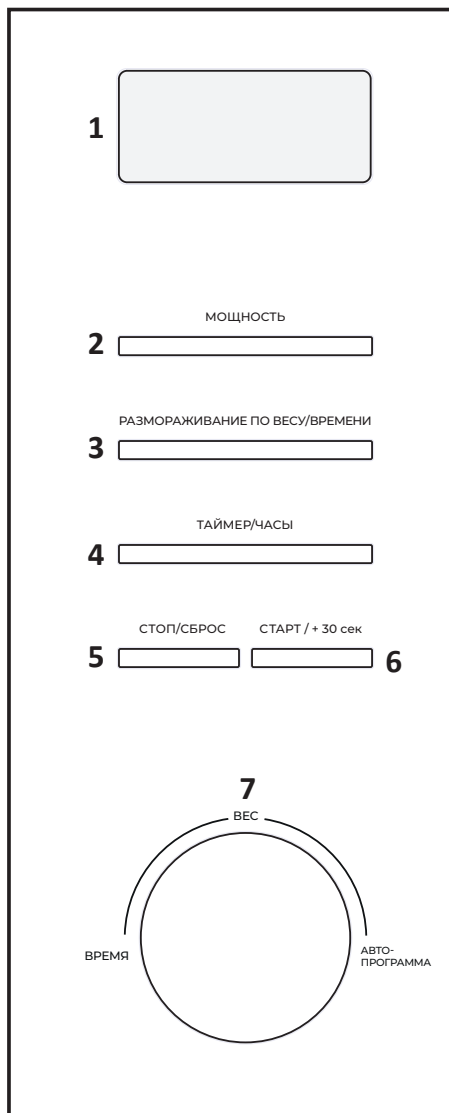


1. Дверца.
2. Система защитной блокировки.
3. Ручка дверцы.
4. Панель управления.
5. Вентиляционные отверстия.
6. Основание.

Эксплуатация

Панель управления

- 1. Дисплей.**
Отображает время или настраиваемую опцию.
- 2. Кнопка «Мощность».**
Настройка мощности микроволн.
- 3. Кнопка «Размораживание по весу/времени».**
Настройка размораживания по весу или времени.
- 4. Кнопка «Таймер/часы».**
Настройка таймера и времени; включение/выключение звуковых сигналов кнопок.
- 5. Кнопка «Стоп/сброс».**
Остановка или завершение программы приготовления и включение/выключение блокировки панели.
- 6. Кнопка «Старт / + 30 сек».**
Запуск программы приготовления; настройка программы «Приготовление на максимальной мощности»; увеличение времени приготовления на 30 секунд.
- 7. Поворотный регулятор:**
 - поверните влево, чтобы установить время приготовления;
 - поверните вправо, чтобы выбрать автоматическую программу приготовления.



Открывание и закрывание дверцы

- Чтобы открыть дверцу устройства, плавно потяните за ручку.
- Если текущая программа приготовления была прервана открытием дверцы, закройте дверцу и нажмите кнопку «Старт / + 30 сек», чтобы возобновить приготовление.
- По завершении приготовления оставьте дверцу ненадолго открытой, прежде чем доставать посуду из рабочей камеры, чтобы дать жару выйти.
- При закрытии дверцы раздастся звук срабатывания системы защитной блокировки.

Часы

Вы можете установить время в 24-часовом формате. Для этого выполните следующие действия в режиме ожидания:

1. Дважды нажмите кнопку «Таймер/часы».
2. Поверните регулятор вправо или влево, чтобы установить необходимое значение часа.
3. Нажмите еще раз кнопку «Таймер/часы», чтобы подтвердить эту настройку.
4. Поверните регулятор вправо или влево, чтобы установить необходимое значение минуты.
5. Подтвердите настройку, нажав кнопку «Таймер/часы».

Примечание: в процессе приготовления Вы можете в любой момент вывести на дисплей время. Для этого нажмите кнопку «Таймер/часы».

Таймер

В режиме ожидания выполните следующие действия:

1. Нажмите кнопку «Таймер/часы».
2. Поверните регулятор вправо или влево, чтобы установить необходимое время таймера.
3. Нажмите кнопку «Таймер/часы», чтобы подтвердить настройку.
4. Начнется обратный отсчет времени таймера.
5. По истечении времени таймера звуковой сигнал раздастся 5 раз.

Таймер можно настроить следующим образом:

- от 00:05 до 1:00 с шагом в 5 секунд;
- от 01:00 до 5:00 с шагом в 10 секунд;
- от 05:00 до 10:00 с шагом в 30 секунд;
- от 10:00 до 30:00 с шагом в 1 минуту;
- от 30:00 до 95:00 с шагом в 5 минут.

Включение/выключение звука при нажатии кнопок

Вы можете включить/выключить звук при нажатии на кнопки. Это не повлияет на звуковые сигналы, которые раздаются в конце процесса приготовления. В режиме ожидания выполните следующие действия:

- Чтобы выключить звуковой сигнал при нажатии кнопок, нажмите кнопку «Таймер/часы» и удерживайте ее в течение примерно 3 секунд.
- Чтобы включить звуковой сигнал при нажатии кнопок, нажмите еще раз кнопку «Таймер/часы» и удерживайте ее в течение примерно 3 секунд.

Блокировка панели управления

Блокировка предотвращает случайное нажатие кнопок на панели управления, например, детьми.

- Чтобы заблокировать панель управления, нажмите кнопку «Стоп/сброс» и удерживайте ее в течение примерно 3 секунд. Раздастся звуковой сигнал, на дисплее появится индикатор блокировки.
- Чтобы разблокировать панель управления, снова нажмите кнопку «Стоп/сброс» и удерживайте ее в течение примерно 3 секунд. Раздастся звуковой сигнал, индикатор на дисплее погаснет.

Размораживание

- Время от времени останавливайте работу устройства, чтобы проверить, разморозились ли продукты.
- Если по истечении предполагаемого времени размораживания продукты разморозились не полностью, увеличивайте время размораживания на 1 минуту, пока не будет достигнут желаемый результат.

Размораживание по весу

Устройство автоматически установит время размораживания и уровень мощности в соответствии с заданным весом продуктов. В режиме ожидания выполните следующие действия:

1. Нажмите один раз кнопку «Размораживание по весу/времени», на дисплее появится надпись «dEF1».
2. Вращая регулятор влево или вправо, выберите вес размораживаемых продуктов от 100 г до 2000 г (шаг — 100 г).
3. Нажмите кнопку «Старт / + 30 сек», чтобы начать процесс.
4. По завершении размораживания устройство подаст пятикратный звуковой сигнал.

Размораживание по времени

Устройство автоматически установит уровень мощности в соответствии с заданным временем. В режиме ожидания выполните следующие действия:

1. Дважды нажмите кнопку «Размораживание по весу/времени».
2. На дисплее появится надпись «dEF2».
3. Установите необходимое время размораживания, повернув регулятор влево или вправо. Максимальное время размораживания — 95 минут.
4. Нажмите кнопку «Старт / + 30 сек», чтобы начать процесс.
5. По истечении времени размораживания устройство подаст пятикратный звуковой сигнал.

Примечание: в процессе размораживания Вы можете в любой момент увеличить время размораживания на 30 секунд, повторно нажав кнопку «Старт / + 30 сек».

Приготовление на максимальной мощности

Данная функция позволяет использовать устройство на максимальной мощности.

- В режиме ожидания нажмите кнопку «Старт / + 30 сек», чтобы установить время приготовления.
- Каждое нажатие кнопки «Старт / + 30 сек» увеличивает время приготовления на 30 секунд.
- Устройство автоматически запускает процесс приготовления сразу после первого нажатия кнопки.
- По завершении приготовления устройство подаст пятикратный звуковой сигнал.
- Вы также можете использовать устройство на максимальной мощности, повернув регулятор влево в режиме ожидания. На дисплее отобразится «95:00». Затем поверните регулятор влево или вправо, чтобы установить необходимое время приготовления. Чтобы начать процесс приготовления, нажмите кнопку «Старт / + 30 сек».

Приготовление на заданной мощности

В режиме ожидания выполните следующие действия:

1. Нажмите кнопку «Мощность» столько раз, сколько требуется, чтобы установить необходимую мощность микроволн (см. раздел «Уровни мощности»). Вы также можете один раз нажать кнопку «Мощность», а затем повернуть регулятор влево или вправо, чтобы настроить мощность.
2. Нажмите кнопку «Старт / + 30 сек».
3. Установите необходимое время, поворачивая регулятор влево или вправо. Максимальное время приготовления — 95 минут.
4. Нажмите кнопку «Старт / + 30 сек» еще раз, чтобы начать приготовление.
5. По завершении приготовления устройство подаст пятикратный звуковой сигнал.

Уровни мощности

Кол-во нажатий кнопки «Мощность»	1 раз	2 раза	3 раза	4 раза	5 раз
Мощность (%)	100	80	50	30	10
Мощность (Вт)	700	560	350	210	70
Обозначение	P100	P80	P50	P30	P10

Примечания

- В процессе приготовления Вы можете в любой момент вывести на дисплей установленный уровень мощности. Для этого нажмите кнопку «Мощность».
- В процессе приготовления Вы можете в любой момент увеличить время приготовления на 30 секунд, повторно нажав кнопку «Старт / + 30 сек».

Многоэтапное приготовление

Вы можете последовательно включить 2 процесса приготовления по отдельности. Например, Вы можете последовательно запустить процесс размораживания и процесс приготовления или 2 процесса приготовления с разными уровнями мощности. В режиме ожидания выполните следующие действия:

1. Выберите необходимую настройку мощности микроволн или размораживания, как описано выше, и установите необходимое время/вес.
2. Затем нажмите соответствующую кнопку для выполнения второго процесса. На дисплее появится индикатор мощности микроволн или надпись «dEF1»/«dEF2».
3. Установите необходимую мощность/вес/время.
4. Нажмите кнопку «Старт / + 30 сек», чтобы начать многоэтапный процесс приготовления.
5. По завершении первого процесса прозвучит звуковой сигнал, второй процесс запустится автоматически.
6. По завершении второго процесса устройство подаст пятикратный звуковой сигнал.

Примечания

- Размораживание всегда запускается первым, даже если Вы запустили его во вторую очередь.
- Вы не можете запустить многоэтапный процесс приготовления с помощью автоматической программы или функции «Приготовление на максимальной мощности».
- Вы не можете запустить 2 процесса размораживания подряд.

Рекомендации по приготовлению

- Мощность и время, необходимые для приготовления/разогревания блюда в микроволновой печи, зависят от исходной температуры, количества, вида и характеристик продуктов. Устанавливайте минимальное время приготовления, продлевайте его при необходимости.
- Закройте продукты перед приготовлением/разогреванием, чтобы предотвратить разбрызгивание и обеспечить равномерное приготовление/разогревание.
- Для равномерного приготовления переворачивайте, перемещайте и/или перемешивайте продукты.
- Продукты с толстой кожурой (такие как картофель, кабачки, яблоки) необходимо протыкать тонкой иглой, прежде чем разогревать в печи.

Автоматические программы приготовления

Вы можете выбрать одну из 8 различных автоматических программ приготовления. В режиме ожидания выполните следующие действия:

1. Поверните регулятор вправо, чтобы перейти в режим выбора программы.
2. Поверните регулятор влево или вправо, чтобы выбрать необходимую программу (от А-1 до А-8).
3. Подтвердите выбор, нажав кнопку «Старт / + 30 сек».
4. Поверните регулятор влево или вправо еще раз, чтобы установить необходимый вес.
5. Нажмите кнопку «Старт / + 30 сек», чтобы начать приготовление.
6. По истечении времени приготовления устройство подаст пятикратный звуковой сигнал.

Код	Автопрограмма	Вес + время приготовления			Мощность
A-1	Автоподогрев	200 г 02:30	400 г 05:00	600 г 07:30	P100
A-2	Овощи	200 г 04:30	300 г 06:30	400 г 08:30	P100
A-3	Рыба	250 г 04:00	350 г 05:00	450 г 07:30	P80
A-4	Мясо	250 г 04:00	350 г 05:30	450 г 06:30	P100
A-5	Паста	50 г 20:00	100 г 23:00	—	P80
A-6	Картофель	200 г 06:30	400 г 11:00	600 г 15:00	P100
A-7	Подогрев пиццы	200 г 01:30	400 г 03:00	—	P100
A-8	Суп	200 г 02:30	400 г 04:30	—	P80

Примечание: в программе «Паста» перед приготовлением добавьте прохладную воду. На 50г — 450 мл воды, на 100 г — 800 мл воды.

Рекомендации по использованию посуды в печи

Для приготовления используйте посуду, предназначенную для использования в микроволновой печи. Использование неподходящей посуды может повлечь за собой повреждение печи, а также нанести вред Вашему здоровью.

Также рекомендуем использовать круглую или овальную посуду, т.к. при использовании прямоугольной посуды продукты, расположенные в углах такой посуды, могут чрезмерно нагреваться.

Посуда и аксессуары, которые можно использовать в микроволновой печи

Посуда и аксессуары	Примечание
Столовая посуда	Только безопасная для использования в микроволновке посуда. Следуйте инструкциям производителя. Не используйте посуду с отбитыми краями или трещинами
Стеклянные банки	Всегда снимайте крышку. Используйте только для нагрева еды до теплого состояния. Большинство стеклянных банок — нетермостойкие и могут лопнуть
Стеклянная посуда	Только термостойкая стеклянная посуда для печи. Убедитесь, что на ней нет никакой металлической отделки. Не используйте посуду с отбитыми краями или трещинами
Керамическая посуда	Только термостойкая керамическая посуда для печи
Пакеты для приготовления в печи	Следуйте инструкциям производителя. Не закрывайте пакеты с помощью металлических затяжек. Сделайте надрезы, чтобы выходил пар
Бумажные тарелки и стаканы	Используйте их только для краткосрочного приготовления/разогрева. Не оставляйте печь без присмотра, когда готовите
Бумажные полотенца	Используйте, чтобы накрывать еду для подогревания и поглощения жира. Используйте с контролем и только для краткосрочного приготовления
Пергаментная бумага	Используйте в качестве обертки для предотвращения разбрызгивания или для пропаривания

Посуда и аксессуары, которые нельзя использовать в микроволновой печи

Посуда и аксессуары	Примечание
Алюминиевый поднос	Может вызвать образование электрической дуги. Переложите еду в безопасное для использования в микроволновой печи блюдо
Картонная упаковка с металлической ручкой	Может вызвать образование электрической дуги. Переложите еду в безопасное для использования в микроволновой печи блюдо
Металлическая посуда или посуда с металлической отделкой	Металл экранирует еду от микроволнового излучения. Металлическая отделка может вызвать образование электрической дуги
Металлические зажимы для пакетов	Могут вызвать образование электрической дуги и возгорание в печи
Бумажные пакеты	Могут вызвать возгорание в печи
Пенопласт	Может расплавиться или загрязнить внутреннюю поверхность под воздействием высокой температуры
Древесина	Древесина высыхает, когда используется в микроволновой печи, и может потрескаться или расколоться

Чистка и уход

- Регулярно очищайте устройство и удаляйте остатки продуктов из рабочей камеры. Загрязнения отрицательно влияют на исправность устройства и срок его службы.
- Перед очисткой отключите устройство от сети и дайте ему полностью остыть.
- Следите за тем, чтобы жидкость не попадала внутрь устройства при очистке.
- Не погружайте устройство, шнур питания и штепсельную вилку в воду или другие жидкости.
- Не используйте агрессивные и абразивные чистящие средства и растворители.
- Не используйте жесткие абразивные материалы и предметы (например, металлические губки) для удаления загрязнений.

Внутренние поверхности

- Поддерживайте чистоту внутри рабочей камеры. Удаляйте остатки жира во избежание возгорания. Очищайте стенки от грязи и брызг с помощью влажной ткани. Если загрязнения слишком стойкие, используйте небольшое количество моющего средства.
- Протирайте дверцу, смотровое окошко и уплотнитель дверцы влажной тканью, чтобы удалить остатки продуктов, масляные брызги и т.п. Большое количество остатков продуктов на дверном уплотнителе может привести к тому, что дверца не сможет закрыться должным образом, что, в свою очередь, приведет к выходу устройства из строя.
- Если на дверце или вокруг нее накапливается водяной пар, протрите ее мягкой тканью. Это может произойти в том случае, если микроволновая печь эксплуатируется в условиях повышенной влажности. Не является признаком неисправности.
- Для того чтобы удалить запахи из рабочей камеры, выдавите сок одного лимона в подходящую для использования в СВЧ-печах глубокую емкость с водой и добавьте туда оставшуюся кожуру лимона. Разогревайте в течение 5 минут, а затем тщательно протрите рабочую камеру мягкой тканью.
- После очистки рабочей камеры оставьте дверцу открытой до тех пор, пока она не высохнет полностью.

Внешние поверхности

- Перед чисткой оставьте дверцу открытой, чтобы предотвратить случайный запуск устройства.
- Протрите переднюю часть устройства и панель управления мягкой слегка влажной тканью.
- Очистите нижнюю часть устройства с помощью мягкого моющего средства.

Возможные проблемы и их решение

Если с помощью предложенных ниже шагов решить проблему не удалось, обратитесь в авторизованный сервисный центр, предварительно очистив устройство.

Проблема	Возможная причина	Решение
Выбранная программа не запускается	Дверца не закрыта должным образом	Закройте дверцу
	Устройство не подключено к сети	Подключите устройство к сети
	Не включен предохранитель	Включите предохранитель
По истечении времени выполнения программы блюдо не разморозилось, не прогрелось или не приготовилось должным образом	Неправильно выбраны время и/или мощность	Переустановите значения времени и/или мощности и запустите программу приготовления заново
Устройство работает, но внутренняя подсветка не горит	Неисправность подсветки	Обратитесь в авторизованный сервисный центр
Во время приготовления возникают искры	Продукты накрыты алюминиевой фольгой	Снимите алюминиевую фольгу
	Используемая посуда содержит металл	Не используйте данную посуду для приготовления (см. раздел «Посуда»)

Правила и условия монтажа, хранения, перевозки (транспортировки), реализации и утилизации

- Устройство не требует какого-либо монтажа или постоянной фиксации.
- Хранение устройства должно производиться в упаковке в отапливаемых помещениях у изготовителя и потребителя при температуре воздуха от 5 °С до 40 °С и относительной влажности воздуха не более 80%. В помещениях не должно быть агрессивных примесей (паров кислот, щелочей), вызывающих коррозию.
- Перевозка устройства должна осуществляться в сухой среде.
- Устройство требует бережного обращения, оберегайте его от воздействия пыли, грязи, ударов, влаги, огня и т.д.
- Реализация устройства должна производиться в соответствии с местным законодательством.
- После окончания срока службы изделия его нельзя выбрасывать вместе с обычным бытовым мусором. Вместо этого оно подлежит сдаче на утилизацию в соответствующий пункт приема электрического и электронного оборудования для последующей переработки и утилизации в соответствии с федеральным или местным законодательством. Обеспечивая правильную утилизацию данного продукта, Вы помогаете сберечь природные ресурсы и предотвращаете ущерб для окружающей среды и здоровья людей, который возможен в случае ненадлежащего обращения. Более подробную информацию о пунктах приема и утилизации данного продукта можно получить в местных муниципальных органах или на предприятии по вывозу бытового мусора.
- При обнаружении неисправности устройства следует немедленно обратиться в авторизованный сервисный центр или утилизировать устройство.

Дополнительная информация

Изготовитель: Гуандун Мидэа Китчен Эпплайнсес Мэньюфэкчеринг Ко., Лтд. Шоссе Юн Ань, 6, Бэйцзяо, Шуньдэ, Фошань, пров. Гуандун, Китай.

Manufacturer: GUANGDONG MIDEA KITCHEN APPLIANCES MANUFACTURING CO.,LTD. NO.6, YONG AN ROAD, BEIJIAO, SHUNDE, FOSHAN, GUANGDONG, CHINA.

Сделано в Китае.

Импортер в России: ООО «ДНС Ритейл».

690068, Россия, Приморский край, г. Владивосток, проспект 100-летия Владивостока, дом 155, корпус 3, офис 5.

Адрес электронной почты: dnsretail@mail.dlogistix.com

Уполномоченное изготовителем лицо: ООО «Атлас».

690068, Россия, Приморский край, г. Владивосток, проспект 100-летия Владивостока, дом 155, корпус 3, офис 5.

Адрес электронной почты: atlas.llc@mail.dlogistix.com

Товар соответствует требованиям ТР ТС (ЕАЭС).

Спецификации, информация о продукте и его внешний вид могут быть изменены без предварительного уведомления пользователя в целях улучшения качества нашей продукции.



Товар изготовлен (мм.гггг): _____ v.2

Гарантийный талон

SN/IMEI: _____

Дата постановки на гарантию: _____

Производитель гарантирует бесперебойную работу устройства в течение всего гарантийного срока, а также отсутствие дефектов в материалах и сборке. Гарантийный период исчисляется с момента приобретения изделия и распространяется только на новые продукты.

В гарантийное обслуживание входит бесплатный ремонт или замена элементов, вышедших из строя не по вине потребителя в течение гарантийного срока при условии эксплуатации изделия согласно руководству пользователя. Ремонт или замена элементов производится на территории уполномоченных сервисных центров.

Срок гарантии: 24 мес.

Срок эксплуатации: 120 мес.

Актуальный список сервисных центров по адресу:

<https://www.dns-shop.ru/service-center/>

Гарантийные обязательства и бесплатное сервисное обслуживание не распространяются на перечисленные ниже принадлежности, входящие в комплектность товара, если их замена не связана с разборкой изделия:

- Элементы питания (батарейки) для ПДУ (Пульт дистанционного управления).
- Соединительные кабели, антенны и переходники для них, наушники, микрофоны, устройства «HANDS-FREE»; носители информации различных типов, программное обеспечение (ПО) и драйверы, поставляемые в комплекте (включая, но не ограничиваясь ПО, предустановленным на накопитель на жестких магнитных дисках изделия), внешние устройства ввода-вывода и манипуляторы.
- Чехлы, сумки, ремни, шнуры для переноски, монтажные приспособления, инструменты, документацию, прилагаемую к изделию.
- Расходные материалы и детали, подвергающиеся естественному износу.



Производитель не несет гарантийных обязательств в следующих случаях:

- Истек Гарантийный срок.
- Если изделие, предназначенное для личных (бытовых, семейных) нужд, использовалось для осуществления предпринимательской деятельности, а также в иных целях, не соответствующих его прямому назначению.
- Производитель не несет ответственности за возможный материальный, моральный и иной вред, понесенный владельцем изделия и/или третьими лицами, вследствие нарушения требований руководства пользователя при использовании, несоблюдения рекомендаций по установке и обслуживанию изделия, правил подключения (короткие замыкания, возникшие также в результате воздействия несоответствующего сетевого напряжения, как на само изделие, так и на изделия, сопряженные с ним), хранении и транспортировки изделия.
- Все случаи механического повреждения: сколы, трещины, деформации, следы ударов, вмятины, замятия и др., полученные в процессе эксплуатации изделия.
- Имеются следы сторонней модификации, несанкционированного ремонта лицами, не уполномоченными для проведения таких работ. Если дефект вызван изменением конструкции или схемы изделия, подключением внешних устройств, не предусмотренных Производителем, использованием устройства, не имеющего сертификата соответствия согласно местному законодательству.
- Если дефект изделия вызван действием непреодолимой силы (природных стихий, пожаров, наводнений, землетрясений, бытовых факторов и прочих ситуаций, не зависящих от Производителя), либо действиями третьих лиц, которые Производитель не мог предвидеть.
- Дефект вызван попаданием внутрь изделия посторонних предметов, инородных тел, веществ, жидкостей, насекомых или животных, воздействием агрессивных сред, высокой влажности, высоких температур, которые привели к полному или частичному выходу из строя изделия.
- Отсутствует или не соответствует идентификация изделия (серийный номер). Если повреждения (недостатки) вызваны воздействием вредоносного программного обеспечения; установкой, сменой или удалением паролей (кодов), приведшим к отсутствию доступа к программным ресурсам изделия, без возможности их сброса/восстановления, ввиду отсутствия предоставления данной услуги поставщиком ПО.
- Если дефекты работы вызваны несоответствием стандартам или техническим регламентам питающих, кабельных, телекоммуникационных сетей, мощности радиосигнала, в том числе из-за особенностей рельефа и других подобных внешних факторов, использования изделия на границе или вне зоны действия сети.
- Если повреждения вызваны использованием нестандартных (неоригинальных) и/или некачественных (поврежденных) расходных материалов, принадлежностей, запасных частей, элементов питания, носителей информации различных типов (включая CD, DVD диски, карты памяти, SIM-карты, картриджи).
- Если недостатки вызваны получением, установкой и использованием несовместимого контента (мелодии, графика, видео и другие файлы, приложения Java и подобные им программы).
- На ущерб, причиненный другому оборудованию, работающему в сопряжении с данным изделием.



