

Пайдалану бойынша нұсқаулық

Микротолқынды пеш
FB-70

DEXP

Мазмұны

Құрылғы мақсаты	4
Сақтық шаралары	4
Маңызды қауіпсіздік нұсқаулары	4
Радио кедергілер	6
Техникалық сипаттамалары	6
Жинақталым.....	6
Орнату бойынша ұсыныстар	7
Электр желісіне қосылу	8
Құрылғы схемасы.....	8
Пайдалану	9
Басқару тақтасы	9
Есікті ашу және жабу.....	10
Сағат	10
Таймер	10
Батырмаларды басқан кезде дыбысты қосу/өшіру	10
Басқару тақтасын құлыптау.....	11
Жібiту.....	11
Максималды қуатта пісіру	12
Берілген қуатта пісіру	12
Көп сатылы пісіру	13
Дайындау бойынша ұсыныстар.....	13
Автоматты пісіру бағдарламалары	14
Пеште ыдыс аяқты пайдалану бойынша ұсыныстар	14
Тазалау және күтім	16
Ішкі беттер	16
Сыртқы беттер	16
Ықтимал мәселелер және олардың шешімі	17
Монтаждау, сақтау, тасымалдау (тасу), өткізу және кәдеге жарату ережелері мен шарттары	18
Қосымша ақпарат	19

Құрметті сатып алушы!

Біздің өнімдерді таңдағаныңыз үшін рахмет.

Біз сізге жоғары сапа, функционалдылық және дизайн талаптарына сәйкес әзірленген және жасалған бұйымдар мен құрылғыларды ұсынуға қуаныштымыз. Пайдалануды бастамас бұрын, сіздің қауіпсіздігіңізге қатысты маңызды ақпаратты, сондай-ақ өнімді дұрыс пайдалану және күту бойынша ұсыныстарды қамтитын осы нұсқаулықты мұқият оқып шығыңыз. Осы нұсқаулықтың сақталуына назар аударыңыз және оны өнімді одан әрі пайдалану кезінде анықтамалық материал ретінде пайдаланыңыз.

Құрылғы мақсаты

Микротолқынды пеш дайын тағамдар мен тағамдарды дайындауға, сондай-ақ қыздыруға арналған.

Сақтық шаралары

- Құрылғыны қолданар алдында осы нұсқаулықты мұқият оқып шығыңыз және оны әрі қарай өңдеу үшін сақтаңыз.
- Микротолқынды пештің зиянды әсерін болдырмау, құрылғыны зақымдау және оның тиімділігін төмендету үшін есігі ашық құрылғыны пайдаланбаңыз.
- Пештің алдыңғы жағы мен есіктің арасына ешқандай заттарды қоймаңыз, және кір мен тазалағыш заттардың тығыздағыш беттерге жиналуына жол бермеңіз.
- Зақымдалған жағдайда құрылғыны пайдалануды дереу тоқтатыңыз. Есіктің және құлыптың, ілмектер мен ысырмалардың, сондай-ақ есік тығыздағыштарының және кез келген басқа тығыздағыш беттердің дұрыстығын бақылау өте маңызды.

Маңызды қауіпсіздік нұсқаулары

Назар аударыңыз! Келесі ережелерді сақтау күйіп қалудан, электр тогының соғуынан, өрттен және адамдардың мүлкі мен денсаулығына басқа ықтимал зияннан аулақ болуға көмектеседі.

- Микротолқынды пешті тек осы нұсқаулықта көрсетілген мақсаттар үшін пайдаланыңыз.
- Микротолқынды пеш тағамдар мен сусындарды жылытуға арналған. Онда киімдерді кептіру, сондай-ақ жылытқыларды, шәркейлерді, губкаларды, дымқыл матаны және сол сияқты заттарды жылыту зақымдану, тұтану немесе өрт қаупін тудыруы мүмкін. Сондай-ақ, жанғыш материалдарды сақтауға арналған құрылғыны пайдаланбаңыз.
- Өндіруші ұсынбаған керек-жарақтарды пайдаланбаңыз.
- Құрылғыны үй-жайдан тыс жерде пайдаланбаңыз.
- Құрылғы балалар мен физикалық, сенсорлық немесе ақыл-ой қабілеті шектелулі адамдар үшін, олардың қауіпсіздігіне жауапты басқа адамдар бақылайтын жағдайларды қоспағанда, пайдалануға арналмаған. Балаларға құрылғымен ойнауға рұқсат бермеңіз.

- Бұл құрылғы тұрмыстық және басқа ұқсас орталарда пайдалануға арналған, мысалы: дүкендердегі, кеңселердегі және басқа жұмыс аймақтарындағы қызметкерлердің асханаларында; фермаларда, қонақүйлерде, мотельдерде және басқа да тұрғын үй-жайларда; шағын қонақ үйлерде («төсек және таңғы ас» түрі); қоғамдық тамақтандыруда.
- Құрылғы сыртқы таймер немесе бөлек қашықтан басқару жүйесі арқылы басқаруға арналмаған.
- Егер ол зақымдалған болса (құлау, соққы немесе басқа жолмен), қуат сымы немесе оның ашасы зақымдалған болса, сондай-ақ құрылғының жұмысындағы ақаулар анықталса, құрылғыны пайдаланбаңыз. Құрылғының дұрыс жұмыс істемеуі немесе сыртқы/ішкі зақымдануы байқалса, оны пайдалануды дереу тоқтатып, уәкілетті қызмет көрсету орталығына хабарласыңыз.

Назар аударыңыз! Кез-келген техникалық қызмет көрсету мен жөндеуді тек білікті қызметкерлер жасай алады. Құрылғыны өз бетіңізше бөлшектеуге тырыспаңыз, өйткені бұл өмірге қауіп төндіруі мүмкін, сондай-ақ сізді тегін кепілдік қызмет көрсету құқығынан айырады.

- Егер камера бос болса, құрылғыны қоспаңыз (ішінде тамақ жоқ), бұл оның істен шығуына әкелуі мүмкін.
- Құрылғыны қараусыз қалдырмаңыз.
- Аспаздық термометр микротолқынды пеште қолдануға жарамсыз.
- Тағамды микротолқынды пеште қуырмаңыз. Ыстық май құрылғыны, ыдыстарды зақымдауы мүмкін, сонымен қатар терінің қатты күйіп қалу қаупі бар.
- Пайдалану кезінде құрылғы қызады. Ыстық беттерге күйіп қалмау үшін абай болыңыз.
- Азық-түлік жылытылатын ыдыс-аяқтар да айтарлықтай қызуы мүмкін. Ыдыс-аяқтарды алу кезінде арнайы тұтқаларды алыңыз (егер бар болса) немесе арнайы шүберекті қолданыңыз (жинақталымға кірмейді).
- Дайын тағамдар мен сусындарды ішер алдында 1 минут күтіңіз, содан кейін жылуды біркелкі тарату үшін тағамдарды араластырыңыз.
- Күйіп қалмас үшін, балаларға микротолқынды пеште қыздырғаннан кейін бөтелкелер мен банкалардың ішіндегісін мұқият араластырып немесе шайқау керек.
- Сусындарды микротолқынды пеште қыздыру кенеттен қайнатуға әкелуі мүмкін.
- Пластиктен немесе қағаздан жасалған қаптамада тамақ дайындау қажет болса, бұл нақты қаптаманың микротолқынды пеште пісіруге арналғанына көз жеткізіңіз. Пластик немесе қағаз қаптамадағы тағамдарды пісіру кезінде өртке ұшырамау үшін пісіру процесін мұқият қадағалаңыз.
- Қағаз қаптамадағы өнімдерді пештің ішіне салмас бұрын, барлық байлау жіптерін шешкеніңізге көз жеткізіңіз.
- Түтін немесе ерекше иіс пайда болған кезде пешті дереу өшіріп, розеткадан ажыратыңыз. Жалынның күшеюіне жол бермеу үшін есікті ашпаңыз (егер ол ішінде болса).
- Құрылғыға қандай да бір заттарды қоймаңыз немесе салмаңыз.

- Алкогольді тағамдарды дайындау кезінде абай болыңыз, өйткені спирт жоғары температурада буланады және тұтануы мүмкін. Сұйылтылмаған спиртті қыздырмаңыз.
- Жабық ыдыстардағы сұйықтықтарды, қабықшадағы жұмыртқаларды қыздыруға болмайды, себебі олар жарылып кетуі мүмкін.
- Өртеніп кетпес үшін дайындалған тағамдарды ұзақ пісірмеңіз және қыздырмаңыз.
- Құрылғыны сақтау контейнері ретінде пайдаланбаңыз. Пайдаланылмаған кезде құрылғының ішінде қағазды, ыдыс-аяқты, азық-түлікті және т.б. қалдырмаңыз.
- Құрылғыны, электр ашасын және/немесе қуат сымын дымқыл қолмен ұстамаңыз.
- Сақтандырғыш ажыратқыш дұрыс жұмыс істемесе, құрылғыны пайдаланбаңыз.
- Егер ол пайдаланылмаса, сондай-ақ тазалау алдында, ақаулық анықталған жағдайда және найзағай кезінде құрылғыны қуат көзінен ажыратыңыз.

Радио кедергілер

Құрылғының жұмысы радиоқабылдағыштардың, теледидарлардың және басқа да ұқсас құралдардың жұмысына кедергі келтіруі мүмкін. Бұл бұзушылықтарды келесі шаралар арқылы жоюға немесе азайтуға болады.

- Микротолқынды пештің есігі мен тығыздағыштарының бетін тазалаңыз.
- Радиоқабылдағыштарды, теледидарларды және т. б. пештен мүмкіндігінше алыс орнатыңыз.
- Пешті және басқа электр құрылғыларын әртүрлі розеткаларға қосыңыз.
- Қабылдағыш үшін дұрыс орнатылған антеннаны пайдаланыңыз.

Техникалық сипаттамалары

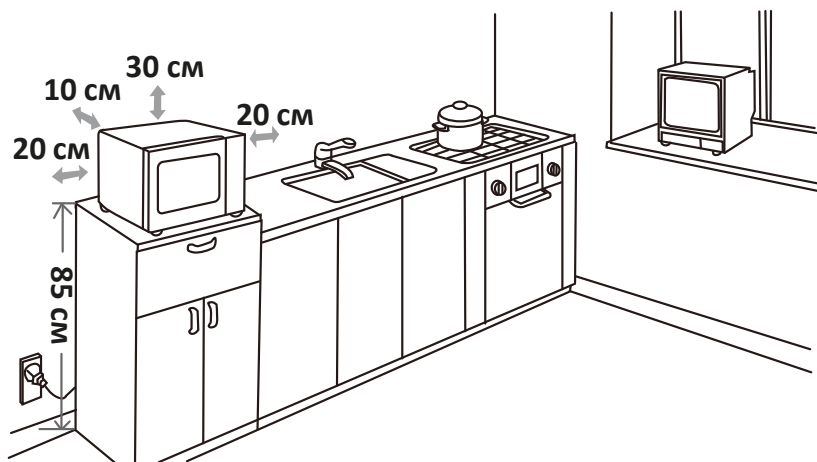
- Үлгісі: FB-70.
- Сауда белгісі: DEXP.
- Желі параметрлері: 220–240 В ~ 50 Гц.
- Қуат тұтынуы: 1150 Вт.
- Шығыс қуаты: 700 Вт.
- Ішкі көлемі: 20 л.
- Құрылғының өлшемдері (Е × Б × Т): 459 × 286 × 379 мм.
- Таза салмағы: 11,1 кг.
- Магнетрон жиілігі: 2450 МГц.
- Электр ток соғудан қорғау класы: I.
- Ылғалдан қорғау дәрежесі: IPX0.
- Қуат сымын бекіту түрі: Y.
- Қуат деңгейлерінің саны: 5.
- Қолдану саласы: тұрмыстық.

Жинақталым

- Құрылғы.
- Пайдалану бойынша нұсқаулық.

Орнату бойынша ұсыныстар

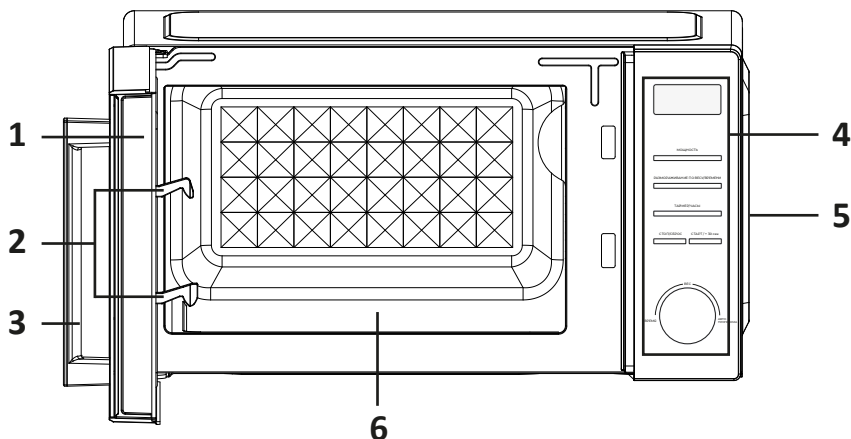
- Ішкі камерадан және құрылғының сыртқы бетінен барлық орау материалын алып тастаңыз. Тұншығу қаупін болдырмау үшін орау элементтері балалардың қолы жетпейтін жерде сақтаңыз.
- Құрылғыны сыртқы зақымдарға тексеріңіз, мысалы:
 - есіктің жылжуы;
 - есіктің зақымдануы;
 - есіктің немесе дисплейдің әйнегіндегі ойықтар немесе тесіктер;
 - жұмыс камерасының ішіндегі ойықтар.
- Зақымдану анықталған жағдайда құрылғыны пайдаланбаңыз, тауарды сатып алған жерге хабарласыңыз.
- Құрылғы көп мөлшерде жылу, бу және жанғыш заттар көздерінен алыс орнатылуы керек.
- Пешті балалардың қолы жетпейтін жерге қойыңыз.
- Құрылғы қабырғаға немесе шкафқа ендіруге арналмаған.
- Микротолқынды пешті стационарлық емес орындарда (мысалы, кемеде) орнатуды тек мамандар осы құрылғының қауіпсіз жұмыс істеуінің барлық шарттарын сақтай отырып жүргізе алады.
- Құрылғының төменгі жағындағы аяқтарды бөлшектемеңіз.
- Құрылғыдағы тесіктерді қабаттастырмаңыз немесе оларды құлыптамаңыз.
- Құрылғыны тегіс, тұрақты бетке қойыңыз. Бұл бет пештің салмағын көтеретініне көз жеткізіңіз. Орнату беті еден деңгейінен кемінде 85 см биіктікте болуы керек.
- Құрылғының айналасында ауа айналымы үшін жеткілікті бос орын бар екеніне көз жеткізіңіз.
- Құрылғының артқы қабырғасы қабырғаға кемінде 10 см қашықтықта бағытталуы керек. Құрылғының үстінде кемінде 30 см бос қашықтық қажет, бүйірлерінде басқа қабырғаларға немесе құрылғыларға дейінгі қашықтық кемінде 20 см болуы керек.



Электр желісіне қосылу

- Құрылғыны тек үйлесімді жерге тұйықталған электр желілерімен пайдаланыңыз.
- Құрылғыны Қорғаныстық ажырату құрылғысы (ҚАҚ) немесе сақтандырғышпен жабдықталған электр желісіне қосыңыз.
- Құрылғыны электр желісіне қосу үшін ұзартқышты пайдаланбаңыз.
- Қуат сымының зақымдалмағанына көз жеткізіңіз. Сымды құрылғының айналасына бүгуге немесе орауға болмайды. Сондай-ақ, қуат сымының үстелдің шетінен, ыстық беттерге немесе өткір бұрыштарға тиіп кетуіне жол бермеңіз.

Құрылғы схемасы

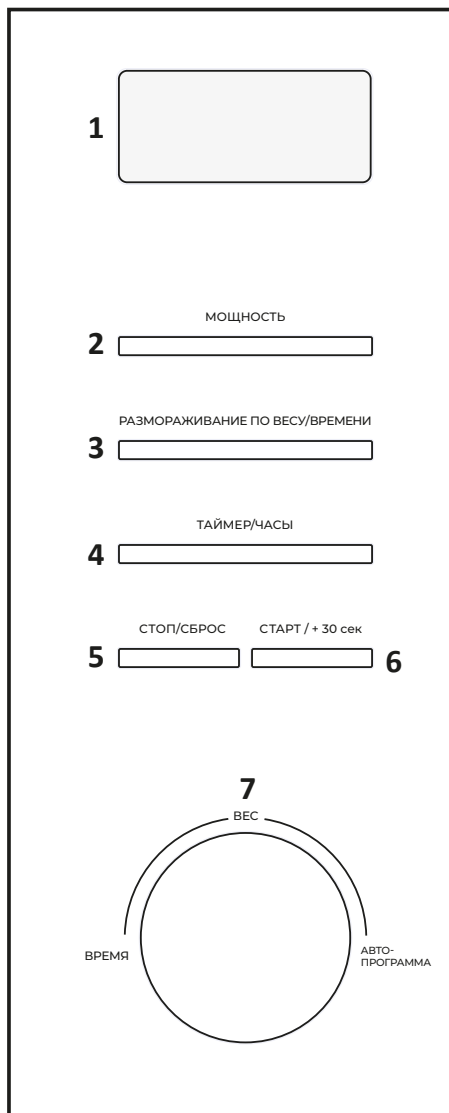


1. Есік.
2. Қорғаныс құлыптау жүйесі.
3. Есік тұтқасы.
4. Басқару тақтасы.
5. Желдеткіш саңылаулар.
6. Негізі.

Пайдалану

Басқару тақтасы

- 1. Дисплей.**
Уақытты немесе теңшелетін опцияны көрсетеді.
- 2. «Қуат» батырмасы.**
Микротолқындар қуатын реттеу.
- 3. «Салмақ/уақыт бойынша жібіту» батырмасы.**
Жібітуді салмақ немесе уақыт бойынша реттеу.
- 4. «Таймер/сағат» батырмасы.**
Таймер мен уақытты орнату; батырмаларын дыбыстық сигналдарын қосу/өшіру.
- 5. «Стоп/қалпына келтіру» батырмасы.**
Дайындау бағдарламасын тоқтату немесе аяқтау және панельді бұғаттауды қосу/өшіру.
- 6. «Старт / + 30 сек» батырмасы.**
Пісіру бағдарламасын іске қосу; «Максималды қуатта пісіру» бағдарламасын орнату; пісіру уақытын 30 секундқа ұзарту.
- 7. Айналмалы реттегіш:**
 - пісіру уақытын белгілеу үшін солға бұраңыз;
 - автоматты пісіру бағдарламасын таңдау үшін оңға бұраңыз.



Есікті ашу және жабу

- Құрылғының есігін ашу үшін тұтқаны ақырын тартыңыз.
- Егер ағымдағы дайындық бағдарламасы есіктің ашылуымен үзілген болса, есікті жауып, дайындықты қайта бастау үшін «Старт / + 30 сек» батырмасын басыңыз.
- Пісіру аяқталғаннан кейін, ыдысты жұмыс камерасынан шығармас бұрын, ыдыстың есігін біраз уақыт ашық қалдырыңыз, сонда ыстық сыртқа шығады.
- Есік жабылған кезде қорғаныс құлыптау жүйесінің дыбысы шығады.

Сағат

Уақытты 24 сағаттық форматта орнатуға болады. Ол үшін күту режимінде келесі әрекеттерді орындаңыз:

1. «Таймер/сағат» батырмасын екі рет басыңыз.
2. Қажетті сағат мәнін орнату үшін реттегішті оңға немесе солға бұраңыз.
3. Бұл баптауды растау үшін «Таймер/сағат» батырмасын қайтадан басыңыз.
4. Қажетті минут мәнін орнату үшін реттегішті оңға немесе солға бұраңыз.
5. «Таймер/сағат» батырмасын басу арқылы баптауды растаңыз.

Ескерту: пісіру процесінде сіз кез-келген уақытта дисплейге уақыт ала аласыз. Ол үшін «Таймер/сағат» батырмасын басыңыз.

Таймер

Күту режимінде келесі әрекеттерді орындаңыз:

1. «Таймер/сағат» батырмасын басыңыз.
2. Қажетті таймер уақытын орнату үшін реттегішті оңға немесе солға бұраңыз.
3. Орнатуды растау үшін «Старт / + 30 сек» батырмасын басыңыз.
4. Таймердің кері санағы басталады.
5. Таймер уақыты аяқталғаннан кейін дыбыстық сигнал 5 рет естіледі.

Таймерді келесідей баптауға болады:

- 00:05-тен 1:00-ге дейін 5 секундтық қадаммен;
- 01:00-ден 5:00-ге дейін 10 секундтық қадаммен;
- 05:00-ден 10:00-ге дейін 30 секундтық қадаммен;
- 10:00-ден 30:00-ге дейін 1 минуттық қадаммен;
- 30:00-ден 95:00-ге дейін 5 минуттық қадаммен.

Батырмаларды басқан кезде дыбысты қосу/өшіру

Батырмаларды басқан кезде дыбысты қосу/өшіруге болады. Бұл пісіру процесінің соңында естілетін дыбыстық сигналдарға әсер етпейді. Күту режимінде келесі әрекеттерді орындаңыз:

- Батырмаларды басқан кезде дыбыстық сигналды өшіру үшін «Таймер/сағат» батырмасын басып, оны шамамен 3 секунд ұстаңыз.
- Батырмаларды басқан кезде дыбыстық сигналды қосу үшін «Таймер/сағат» батырмасын тағы бір рет басып, оны шамамен 3 секунд ұстаңыз.

Басқару тақтасын құлыптау

Құлыптау басқару тақтасындағы батырмаларды кездейсоқ басуға жол бермейді, мысалы, балалар.

- Басқару тақтасын бұғаттау үшін «Тоқтату/Қалпына келтіру» батырмасын басып, оны шамамен 3 секунд ұстап тұрыңыз. Дыбыстық сигнал естіледі, дисплейде бұғаттау индикаторы пайда болады.
- Басқару тақтасының құлпын ашу үшін «Тоқтату/Қалпына келтіру» батырмасын қайта басып, оны шамамен 3 секунд ұстап тұрыңыз. Дыбыс сигналы естіледі, дисплейдегі индикатор өшеді.

Жібіту

- Азық-түліктердің ерігенін тексеру үшін құрылғы жұмысын мезгіл-мезгіл тоқтатыңыз.
- Егер болжамды жібіту уақыты аяқталғаннан кейін өнімдер толық ерімесе, қажетті нәтижеге жеткенше жібіту уақытын 1 минутқа көбейтіңіз.

Салмағы бойынша жібіту

Құрылғы өнімнің берілген салмағына сәйкес жібіту уақыты мен қуат деңгейін автоматты түрде орнатады. Күту режимінде келесі әрекеттерді орындаңыз:

1. «Салмақ/уақыт бойынша жібіту» батырмасын бір рет басыңыз, дисплейде «dEF1» пайда болады.
2. Реттегішті солға немесе оңға бұра отырып, ерітілетін өнімдердің салмағын 100 г-нан 2000 г-ға дейін таңдаңыз (қадам — 100 г).
3. Процесті бастау үшін «Старт / + 30 сек» батырмасын басыңыз.
4. Еріту аяқталғаннан кейін құрылғы бес рет дыбыстық сигнал береді.

Уақыт бойынша жібіту

Құрылғы берілген уақытқа сәйкес қуат деңгейін автоматты түрде орнатады. Күту режимінде келесі әрекеттерді орындаңыз:

1. «Салмақ/уақыт бойынша жібіту» батырмасын екі рет басыңыз.
2. Дисплейде «dEF2» деген жазу пайда болады.
3. Реттегішті солға немесе оңға бұру арқылы қажетті жібіту уақытын орнатыңыз. Максималды жібіту уақыты – 95 минут.
4. Процесті бастау үшін «Старт / + 30 сек» батырмасын басыңыз.
5. Еріту уақыты аяқталғаннан кейін құрылғы бес рет дыбыстық сигнал береді.
Ескерту: жібіту процесінде кез келген уақытта «Старт / + 30 сек» батырмасын қайта басу арқылы жібіту уақытын 30 секундқа арттыруға болады.

Максималды қуатта пісіру

Бұл функция құрылғыны максималды қуатта пайдалануға мүмкіндік береді.

- Күту режимінде пісіру уақытын орнату үшін «Старт / + 30 сек» батырмасын басыңыз.
- «Старт / + 30 сек» батырмасын әр басу пісіру уақытын 30 секундқа арттырады.
- Құрылғы батырманы бірінші басқаннан кейін бірден пісіру процесін автоматты түрде бастайды.
- Пісіру аяқталғаннан кейін құрылғы бес рет дыбыстық сигнал береді.
- Сондай-ақ, басқару құралын күту режимінде солға бұру арқылы құрылғыны максималды қуатта пайдалануға болады. Дисплейде «95:00» көрсетіледі. Содан кейін қажетті пісіру уақытын орнату үшін реттегішті солға немесе оңға бұраңыз. Пісіру процесін бастау үшін «Старт / + 30 сек» батырмасын басыңыз.

Берілген қуатта пісіру

Күту режимінде келесі әрекеттерді орындаңыз:

1. Қажетті микротолқындар қуатын орнату үшін «Қуат» батырмасын қанша рет қажет болса, сонша рет басыңыз («Қуат деңгейлері» бөлімін қараңыз). Сондай-ақ, «Қуат» батырмасын бір рет басып, содан кейін реттегішті солға немесе оңға бұрып, қуатты реттей аласыз.
2. «Старт / + 30 сек» батырмасын басыңыз.
3. Реттегішті солға немесе оңға бұру арқылы қажетті уақытты орнатыңыз. Пісірудің максималды уақыты — 95 минут.
4. Пісіруді бастау үшін «Старт / + 30 сек» батырмасын қайтадан басыңыз.
5. Пісіру аяқталғаннан кейін құрылғы бес рет дыбыстық сигнал береді.

Қуат деңгейлері

«Қуат» батырмасын басу саны	1 рет	2 рет	3 рет	4 рет	5 рет
Қуат (%)	100	80	50	30	10
Қуат (Вт)	700	560	350	210	70
Белгілеу	P100	P80	P50	P30	P10

Ескертпелер

- Пісіру процесінде сіз кез-келген уақытта дисплейге орнатылған қуат деңгейін шығара аласыз. Ол үшін «Қуат» батырмасын басыңыз.
- Пісіру барысында сіз кез-келген уақытта «Старт / + 30 сек» батырмасын қайта басу арқылы пісіру уақытын 30 секундқа ұзарта аласыз.

Көп сатылы пісіру

Сіз 2 дайындау процесін жеке-жеке тізбектеп қосуға болады. Мысалы, сіз жібіту процесі мен пісіру процесін немесе әртүрлі қуат деңгейлері бар 2 пісіру процесін дәйекті түрде бастай аласыз. Күту режимінде келесі әрекеттерді орындаңыз:

1. Жоғарыда сипатталғандай микротолқынды немесе жібіту қуатының қажетті баптауын таңдап, қажетті уақытты/салмақты орнатыңыз.
2. Содан кейін екінші процесі орындау үшін тиісті батырманы басыңыз. Дисплейде микротолқынды қуат индикаторы немесе «dEF1»/«dEF2» жазуы пайда болады.
3. Қажетті қуатты/салмақты/уақытты орнатыңыз.
4. Көп сатылы пісіру процесін бастау үшін «Старт / + 30 сек» батырмасын басыңыз.
5. Бірінші процесс аяқталғаннан кейін дыбыстық сигнал шығады, екінші процесс автоматты түрде басталады.
6. Екінші процесс аяқталғаннан кейін құрылғы бес рет дыбыстық сигнал береді.

Ескертпелер

- Еріту әрқашан бірінші болып іске қосылады, тіпті оны екінші кезекте іске қоссаңыз да.
- Автоматты бағдарлама немесе «Максималды қуатпен пісіру» функциясы көмегімен көпсатылы пісіру процесін іске қоса алмайсыз.
- Сіз қатарынан 2 жібіту процесін бастай алмайсыз.

Пісіру бойынша ұсыныстар

- Микротолқынды пеште тағамды дайындауға/жылытуға кететін қуат пен уақыт тағамның бастапқы температурасына, мөлшеріне, түріне және сипаттамаларына байланысты. Пісірудің минималды уақытын орнатыңыз, қажет болған жағдайда оны ұзартыңыз.
- Тамақтың шашырауын болдырмау және біркелкі пісіруді/жылытуды қамтамасыз ету үшін тағамды пісіру/қыздыру алдында жабыңыз.
- Біркелкі пісіру үшін тағамды аударыңыз, жылжытыңыз және/немесе араластырыңыз.
- Қалың қабығы бар тағамдарды (мысалы, картоп, кәді, алма) пеште қыздырмас бұрын жұқа инемен тесу керек.

Автоматты пісіру бағдарламалары

Сіз 8 түрлі автоматты пісіру бағдарламаларының бірін таңдай аласыз. Күту режимінде келесі әрекеттерді орындаңыз:

1. Бағдарламаны таңдау режиміне өту үшін реттегішті оңға бұраңыз.
2. Қажетті бағдарламаны таңдау үшін реттегішті солға немесе оңға бұраңыз (А-1-ден А-8-ге дейін).
3. «Старт / + 30 сек» батырмасын басу арқылы таңдауды растаңыз.
4. Қажетті салмақты орнату үшін реттегішті солға немесе оңға тағы бір рет бұраңыз.
5. Пісіруді бастау үшін «Старт / + 30 сек» батырмасын басыңыз.
6. Пісіру уақыты аяқталғаннан кейін құрылғы бес рет дыбыстық сигнал береді.

Код	Авто бағдарлама	Салмағы + пісіру уақыты			Қуаты
A-1	Авто жылыту	200 г 02:30	400 г 05:00	600 г 07:30	P100
A-2	Көкөністер	200 г 04:30	300 г 06:30	400 г 08:30	P100
A-3	Балық	250 г 04:00	350 г 05:00	450 г 07:30	P80
A-4	Ет	250 г 04:00	350 г 05:30	450 г 06:30	P100
A-5	Паста	50 г 20:00	100 г 23:00	—	P80
A-6	Картоп	200 г 06:30	400 г 11:00	600 г 15:00	P100
A-7	Пиццаны жылыту	200 г 01:30	400 г 03:00	—	P100
A-8	Сорпа	200 г 02:30	400 г 04:30	—	P80

Ескерту: «Паста» бағдарламасында пісірер алдында салқын су қосыңыз. 50 г үшін — 450 мл су, 100 г үшін — 800 мл су.

Пеште ыдыстарды пайдалану бойынша ұсыныстар

Пісіру үшін микротолқынды пеште пайдалануға арналған ыдыстарды пайдаланыңыз. Дұрыс емес ыдыстарды пайдалану пешке зақым келтіруі мүмкін, сонымен қатар сіздің денсаулығыңызға зиян тигізуі мүмкін.

Сондай-ақ, дөңгелек немесе сопақ ыдыстарды қолдануды ұсынамыз, өйткені тікбұрышты ыдыстарды қолданған кезде мұндай ыдыстардың бұрыштарында орналасқан өнімдер шамадан тыс қызып кетуі мүмкін.

Микротолқынды пеште қолдануға болатын ыдыс-аяқ пен керек-жарақтар

Ыдыс-аяқ пен аксессуарлар	Ескерту
Асхана ыдыстары	Тек микротолқынды пеште қолдануға қауіпсіз ыдыс. Өндірушінің нұсқауларын орындаңыз. Шеттері сынған немесе жарылған ыдыстарды пайдаланбаңыз
Шыны банкалар	Әрқашан қақпақты алыңыз. Тамақты жылы болғанша қыздыру үшін ғана пайдаланыңыз. Шыны банкалардың көпшілігі ыстыққа төзімді емес және жарылып кетуі мүмкін
Шыны ыдыс	Тек пешке арналған ыстыққа төзімді шыны ыдыс. Оның металл әрлеуі жоқ екеніне көз жеткізіңіз. Шеттері сынған немесе жарылған ыдыстарды пайдаланбаңыз
Керамикалық ыдыс	Тек ыстыққа төзімді керамикалық пеш ыдыстары
Пеште пісіруге арналған пакеттер	Өндірушінің нұсқауларын орындаңыз. Пакеттерді металл тығыздағыштармен жаппаңыз. Бу шығуы үшін кесулер жасаңыз
Қағаз тәрелкелер мен стақандар	Оларды тек қысқа мерзімді пісіру/жылыту үшін пайдаланыңыз. Пісіру кезінде пешті қараусыз қалдырмаңыз
Қағаз сүлгілер	Майды жылыту және сіңіру үшін тағамды жабу үшін пайдаланыңыз. Бақылаумен және тек қысқа мерзімді пісіру үшін пайдаланыңыз
Пергамент қағазы	Шашырауды болдырмау немесе бұмен пісіру үшін орауыш ретінде пайдаланыңыз

Микротолқынды пеште қолдануға болмайтын ыдыс-аяқ пен керек-жарақтар

Ыдыс-аяқ пен аксессуарлар	Ескерту
Алюминий түпқоймасы	Электр доғасының пайда болуына әкелуі мүмкін. Тамақты микротолқынды пешке қауіпсіз тағамға жіберіңіз
Металл тұтқасы бар картон қаптама	Электр доғасының пайда болуына әкелуі мүмкін. Тамақты микротолқынды пешке қауіпсіз тағамға жіберіңіз
Металл ыдыс немесе металл әрлеуі бар ыдыс	Металл тағамды микротолқынды сәулеленуден қорғайды. Металл әрлеу электр доғасының пайда болуына себеп болуы мүмкін
Пакеттерге арналған металл қысқыштар	Электр доғасының пайда болуын және пеште тұтануды тудыруы мүмкін
Қағаз пакеттер	Пеште тұтануды тудыруы мүмкін
Пенопласт	Жоғары температураның әсерінен ішкі бетті ерітуі немесе ластауы мүмкін
Ағаш	Ағаш микротолқынды пеште пайдаланылған кезде кебеді және жарылып немесе сынуды мүмкін

Тазалау және күтім

- Құрылғыны үнемі тазалап, жұмыс камерасынан тамақ қалдықтарын алып тастаңыз. Ластану құрылғының жарамдылығына және оның қызмет ету мерзіміне теріс әсер етеді.
- Тазалау алдында құрылғыны ажыратыңыз және оны толығымен суытыңыз.
- Тазалау кезінде құрылғының ішіне сұйықтық түспейтініне көз жеткізіңіз.
- Құрылғыны, қуат сымын және штепсельдік ашаны суға немесе басқа сұйықтықтарға батырмаңыз.
- Қатты және абразивті тазартқыштар мен еріткіштерді қолданбаңыз.
- Кірді кетіру үшін қатты абразивті материалдар мен заттарды (мысалы, металл губкалар) пайдаланбаңыз.

Ішкі беттер

- Жұмыс камерасының ішін таза ұстаңыз. Өрттің алдын алу үшін майдың қалдықтарын алып тастаңыз. Қабырғаларды ылғалды шүберекпен кірден және шашыраудан тазалаңыз. Егер қоспалар тым төзімді болса, аз мөлшерде жуғыш затты қолданыңыз.
- Есікті, қарау терезесін және есіктің тығыздағышын дымқыл шүберекпен сүртіп, өнімдердің қалдықтарын, май шашырандыларын және т.б. Есік тығыздағышындағы өнімдердің көп мөлшері есіктің дұрыс жабылмауына әкелуі мүмкін, бұл өз кезегінде құрылғының істен шығуына әкеледі.
- Есікте немесе оның айналасында су буы жиналса, оны жұмсақ шүберекпен сүртіңіз. Бұл микротолқынды пеш жоғары ылғалдылық жағдайында жұмыс істеген жағдайда болуы мүмкін. Бұл ақаулықтың белгісі емес.
- Жұмыс камерасынан иістерді кетіру үшін бір лимонның шырынын АЖЖ-пеште қолдануға жарамды терең су ыдысына сығып, қалған лимон қабығын қосыңыз. 5 минут қыздырыңыз, содан кейін жұмыс камерасын жұмсақ шүберекпен мұқият сүртіңіз.
- Жұмыс камерасын тазалағаннан кейін, есікті толық кепкенше ашық қалдырыңыз.

Сыртқы беттер

- Құрылғының кездейсоқ іске қосылуын болдырмау үшін тазаламас бұрын есікті ашық қалдырыңыз.
- Құрылғының алдыңғы жағын және басқару тақтасын жұмсақ, сәл дымқыл шүберекпен сүртіңіз.
- Құрылғының түбін жұмсақ жуғыш затпен тазалаңыз.

Ықтимал мәселелер және олардың шешімі

Егер төмендегі қадамдарды қолдана отырып, мәселені шешу мүмкін болмаса, құрылғыны алдын-ала тазалап, уәкілетті қызмет көрсету орталығына хабарласыңыз.

Мәселе	Ықтимал себеп	Шешім
Таңдалған бағдарлама іске қосылмайды	Есік дұрыс жабылмаған	Есікті жабыңыз
	Құрылғы желіге қосылмаған	Құрылғыны желіге қосыңыз
	Сақтандырғыш қосылмаған	Сақтандырғышты қосыңыз
Бағдарламаны орындау уақыты аяқталғаннан кейін тағам еріген жоқ, қызған жоқ немесе дұрыс пісірілмеген	Уақыт және/немесе қуат дұрыс таңдалмаған	Уақыт және/немесе қуат мәндерін қайта орнатыңыз және пісіру бағдарламасын қайта іске қосыңыз
Құрылғы жұмыс істейді, бірақ ішкі жарық жанбайды	Артқы жарықтың дұрыс жұмыс істемеуі	Уәкілетті қызмет көрсету орталығына хабарласыңыз
Пісіру кезінде ұшқын пайда болады	Өнімдер алюминий фольгамен жабылған	Алюминий фольганы алыңыз
	Қолданылатын ыдыста металл бар	Бұл ыдысты пісіру үшін пайдаланбаңыз («Ыдыс» бөлімін қараңыз)

Монтаждау, сақтау, тасымалдау (тасу), өткізу және кәдеге жарату ережелері мен шарттары

- Құрылғы ешқандай орнатуды немесе тұрақты бекітуді қажет етпейді.
- Құрылғыны сақтау дайындаушы мен тұтынушының жылытылатын үй-жайларында ауа температурасы 5 °С-тан 40 °С-қа дейін және ауаның салыстырмалы ылғалдылығы 80%-дан аспайтын орауышта жүргізілуі тиіс. Үй-жайларда жемірілуді тудыратын жегі қоспалар (қышқылдар, сілтілер буы) болмауы тиіс.
- Құрылғыны тасымалдау құрғақ ортада жүзеге асырылуы керек.
- Құрылғы мұқият өңдеуді қажет етеді, оны шаң, кір, соққы, ылғал, от және т. б. әсерінен қорғайды.
- Құрылғыны өткізу жергілікті заңнамаға сәйкес жүргізілуі тиіс.
- Өнімнің қызмет ету мерзімі аяқталғаннан кейін оны қарапайым тұрмыстық қоқыспен бірге тастауға болмайды. Оның орнына, ол федералды немесе жергілікті заңдарға сәйкес кейіннен қайта өңдеу және жою үшін электр және электронды жабдықтарды тиісті қабылдау пунктіне кәдеге жаратуға тапсырылады. Осы өнімді дұрыс кәдеге жаратуды қамтамасыз ете отырып, сіз табиғи ресурстарды үнемдеуге көмектесесіз және дұрыс емделмеген жағдайда қоршаған ортаға және адамдардың денсаулығына зиян келтірмеуге көмектесесіз. Бұл өнімді қабылдау және кәдеге жарату орындары туралы толығырақ ақпаратты жергілікті муниципалды органдардан немесе тұрмыстық қоқыстарды шығаратын кәсіпорыннан алуға болады.
- Егер құрылғының ақаулығы анықталса, дереу уәкілетті қызмет көрсету орталығына хабарласыңыз немесе құрылғыны тастаңыз.

Қосымша ақпарат

Өндіруші: Гуандун Мидэа Китчен Эпплайнсес Мэньюфэкчеринг Ко., Лтд. Юн Ань тас жолы, 6, Бэйцзяо, Шуньдэ, Фошань, Гуандун пров., Қытай.

Manufacturer: GUANGDONG MIDEA KITCHEN APPLIANCES MANUFACTURING CO.,LTD. NO.6, YONG AN ROAD, BEIJIAO, SHUNDE, FOSHAN, GUANGDONG, CHINA.

Қытайда жасалған.

Импорттаушы / Қазақстан Республикасында талаптар қабылдайтын заңды тұлға: «DNS QAZAQSTAN (ДНС КАЗАХСТАН)» ЖШС, Астана қ., Сарыарқа ауданы, Сарыарқа даңғ., 12 ғим., Қазақстан Республикасы.

Электрондық пошта мекен-жайы: info@dns-shop.kz

Тауар КО ТР (ЕАЭО) талаптарына сәйкес келеді.

Өнім сапасын жақсарту үшін сипаттамалар, өнім туралы ақпарат және оның сыртқы түрі пайдаланушыға алдын ала ескертусіз өзгертілуі мүмкін.



Өндіріс күні пайдаланушы нұсқаулығының орыс тіліндегі нұсқасында көрсетілген. V.2

Кепілдік талоны

SN/IMEI: _____

Кепілдікке қойылған күні: _____

Өндіруші бүкіл кепілдік мерзімі ішінде құрылғының үздіксіз жұмыс істейтініне, сондай-ақ материалдар мен құрастырымда ақаулар болмайтынына кепілдік береді. Кепілдік мерзімі бұйым сатып алынған сәттен бастап есептеледі және жаңа өнімдерге ғана қолданылады.

Кепілдікті қызмет көрсету бұйым пайдаланушы нұсқаулығына сәйкес пайдаланылған жағдайда, кепілдік мерзімі ішінде тұтынушының кінәсіз істен шыққан элементтерді тегін жөндеуді немесе ауыстыруды қамтиды. Элементтерді жөндеу немесе ауыстыру уәкілетті сервис орталықтарының аумағында жүргізіледі.

Кепілдік мерзімі: 24 ай.

Пайдалану мерзімі: 120 ай.

Сервистік орталықтардың өзекті тізімі келесі мекенжай бойынша:

<https://www.dns-shop.kz/service-center/>

Кепілдік міндеттемелер және тегін сервистік қызмет көрсету, егер оларды ауыстыру бұйымды бөлшектеуге байланысты болмаса, тауардың жиынтықтылығына кіретін, төменде аталған керек-жарақтарға қолданылмайды:

- ҚБП (қашықтықтан басқару пульті) үшін қуат элементтері (батареялары).
- Жалғағыш кәбілдер, антенналар және оларға арналған ауыстырғыштар, құлаққаптар, микрофондар, «HANDS-FREE» құрылғылары; жиынтықта жеткізілетін әртүрлі типтегі ақпарат тасығыштар, бағдарламалық жасақтама (БЖ) және драйверлер (бұйымның қатқыл магниттік дискілеріндегі жинақтағышқа алдын ала орнатылған БЖ қоса алғанда, бірақ онымен шектелмей), сыртқы енгізу-шығару құрылғылары және манипуляторлар.
- Қаптамалар, сөмкелер, белдіктер, тасымалдауға арналған баулар, монтаждық құрылғылар, құралдар, бұйымға қоса берілетін құжаттама.
- Табиғи тозуға ұшырайтын шығын материалдары мен бөлшектер.



Өндіруші келесі жағдайларда кепілдік міндеттемелерге ие болмайды:

- Кепілдік мерзімі аяқталды.
- Егер жеке (тұрмыстық, отбасылық) қажеттіліктерге арналған бұйым кәсіпкерлік қызметті жүзеге асыру үшін, сондай-ақ оның тікелей міндетіне сәйкес келмейтін басқа мақсаттарда пайдаланылған болса.
- Өндіруші бұйымды пайдалану кезінде пайдаланушы нұсқаулығының талаптарын бұзу, бұйымды орнату және оған қызмет көрсету жөніндегі ұсынымдарды, қосу ережелерін (бұйымның өзіне де, онымен байланысты бұйымдарға да сәйкес келмейтін желілік кернеудің әсері нәтижесінде туындаған қысқа тұйықталулар), бұйымды сақтау және тасымалдау кезінде өнім иесі және/немесе үшінші тұлғалар шектен ықтимал материалдық, моральдық және өзге де зиян үшін жауапты болмайды.
- Механикалық зақымданудың барлық жағдайлары: өнімді пайдалану кезінде алынған сызаттар, жарықтар, деформациялар, соққы іздері, майысулар, кептелістер және т.б.
- Түрлендірулерді, рұқсат етілмеген жөндеулерді осындай жұмыстарды жүргізуге уәкілетті емес адамдар жүргізген жағдайлар. Егер ақаулық конструкцияны немесе бұйымның сұлбасын өзгерту, Өндіруші қарастырмаған сыртқы құрылғыларды қосу, жергілікті заңнамаға сай сәйкестік сертификаты жоқ құрылғыны пайдалану салдарынан туындаған болса.
- Егер бұйымның ақауы еңсерілмейтін күштің әсерінен (табиғи элементтер, өрт, су тасқыны, жер сілкінісі, тұрмыстық факторлар және Өндірушіге тәуелді емес басқа жағдайлар) немесе Өндіруші болжай алмаған үшінші тұлғалардың әрекеттерінен туындаса.
- Бұйымның толық немесе ішінара істен шығуына алып келген бұйымның ішіне бөгде заттардың, өзге денелердің, заттектердің, сұйықтықтардың, жәндіктердің немесе жануарлардың түсуінен, агрессивті ортаның әсерінен, жоғары ылғалдылықтан, жоғары температуралардан туындаған ақау.
- Бұйымды сәйкестендіру (сериялық нөмірі) жоқ немесе сәйкес келмейді. Егер зақымданулар (кемшіліктер) зиянды бағдарламалық қамтаманың; БЖ ұсынушысының осы қызметті ұсынбауына байланысты мүмкіндігінсіз бұйымның бағдарламалық ресурстарына қолжетімділіктің болмауына әкеп соққан құпиясөздерді (кодтарды) оларды жинау/қалпына келтіру мүмкіндігінсіз орнату, ауыстыру немесе жою әсерінен туындаса.
- Егер жұмыстың ақаулықтары қуат беруші, кәбілдік, телекоммуникациялық желілердің, радиосигнал қуатының стандарттарға немесе техникалық регламенттеріне сәйкес келмеуінен, оның ішінде бедер ерекшеліктерінен және басқа да осыған ұқсас сыртқы факторлардан, бұйымның желі әрекет ететін шекарада немесе аймақтан тыс жерде пайдаланылуынан туындаған болса.
- Егер зақымданулар стандартты емес (түпнұсқалық емес) және/немесе сапасыз (зақымданған) шығыс материалдарын, керек-жарақтарды, қосалқы бөлшектерді, қуат беру элементтерін, әртүрлі үлгідегі ақпарат тасымалдағыштарды (CD, DVD дискілерді, жад карталарын, SIM карталарын, картридждерді қоса алғанда) пайдаланудан туындаса.
- Егер кемшіліктер үйлесімсіз контентті (әуендерді, графиканы, бейне және басқа файлдарды, Java қосымшаларын және оларға ұқсас бағдарламаларды) алуға, орнатуға және пайдалануға байланысты туындаған болса.
- Осы бұйыммен жанасып жұмыс істейтін басқа жабдыққа келтірілген залалға.



