

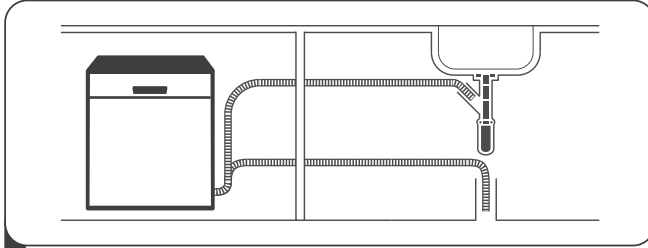
# Руководство по эксплуатации

---

Посудомоечная машина  
FC-M01G

**DEXP**

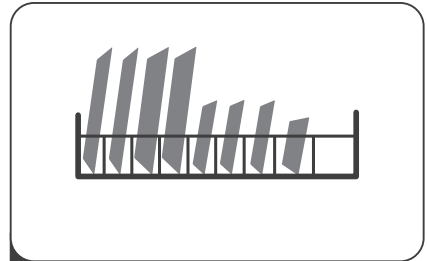




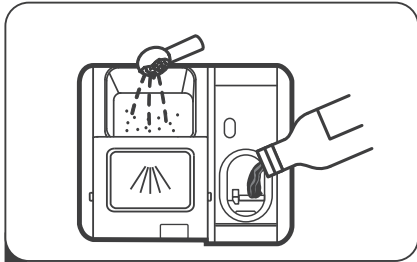
1 Установите и подключите посудомоечную машину



2 Очистите посуду от крупных остатков пищи



3 Загрузите посуду



4 Добавьте моющее средство, ополаскиватель и соль для посудомоечных машин



5 Включите устройство, выберите программу мойки для запуска цикла мойки





<b>КРАТКОЕ РУКОВОДСТВО .....</b>	<b>3</b>
<b>НАЗНАЧЕНИЕ УСТРОЙСТВА .....</b>	<b>6</b>
<b>МЕРЫ ПРЕДОСТОРОЖНОСТИ.....</b>	<b>6</b>
<b>СХЕМА УСТРОЙСТВА .....</b>	<b>8</b>
<b>УСТАНОВКА УСТРОЙСТВА.....</b>	<b>9</b>
Подготовка к установке .....	9
Варианты установки .....	9
Подключение наливного шланга .....	11
Подключение сливного шланга.....	11
Подключение к водоснабжению.....	12
Встраивание .....	13
Закрепление посудомоечной машины.....	14
<b>ЭКСПЛУАТАЦИЯ .....</b>	<b>15</b>
Панель управления.....	15
Дисплей .....	16
Добавление моющего средства .....	17
Добавление ополаскивателя .....	17
Смягчитель для воды.....	17
Добавление соли .....	18
Загрузка корзины.....	19
Загрузка посуды .....	20
<b>ОБСЛУЖИВАНИЕ И УХОД .....</b>	<b>21</b>
<b>КОДЫ ОШИБОК .....</b>	<b>22</b>
<b>ВОЗМОЖНЫЕ ПРОБЛЕМЫ И ИХ РЕШЕНИЕ.....</b>	<b>23</b>
<b>ТЕХНИЧЕСКИЕ ХАРАКТЕРИСТИКИ.....</b>	<b>25</b>
<b>КОМПЛЕКТАЦИЯ .....</b>	<b>25</b>
<b>ИНФОРМАЦИЯ ОБ ЭНЕРГОЭФФЕКТИВНОСТИ .....</b>	<b>26</b>
<b>ПРАВИЛА И УСЛОВИЯ МОНТАЖА, ХРАНЕНИЯ, ПЕРЕВОЗКИ (ТРАНСПОРТИРОВКИ), РЕАЛИЗАЦИИ И УТИЛИЗАЦИИ.....</b>	<b>27</b>
<b>ДОПОЛНИТЕЛЬНАЯ ИНФОРМАЦИЯ.....</b>	<b>28</b>

# Уважаемый покупатель!

Благодарим Вас за выбор нашей продукции.

Мы рады предложить Вам изделия и устройства, разработанные и изготовленные в соответствии с высокими требованиями к качеству, функциональности и дизайну. Перед началом эксплуатации внимательно прочитайте данное руководство, в котором содержится важная информация, касающаяся Вашей безопасности, а также рекомендации по правильному использованию продукта и уходу за ним. Позаботьтесь о сохранности настоящего руководства и используйте его в качестве справочного материала при дальнейшей эксплуатации изделия.

## НАЗНАЧЕНИЕ УСТРОЙСТВА

Посудомоечная машина — электромеханическая установка для автоматической мойки посуды.

## МЕРЫ ПРЕДОСТОРОЖНОСТИ

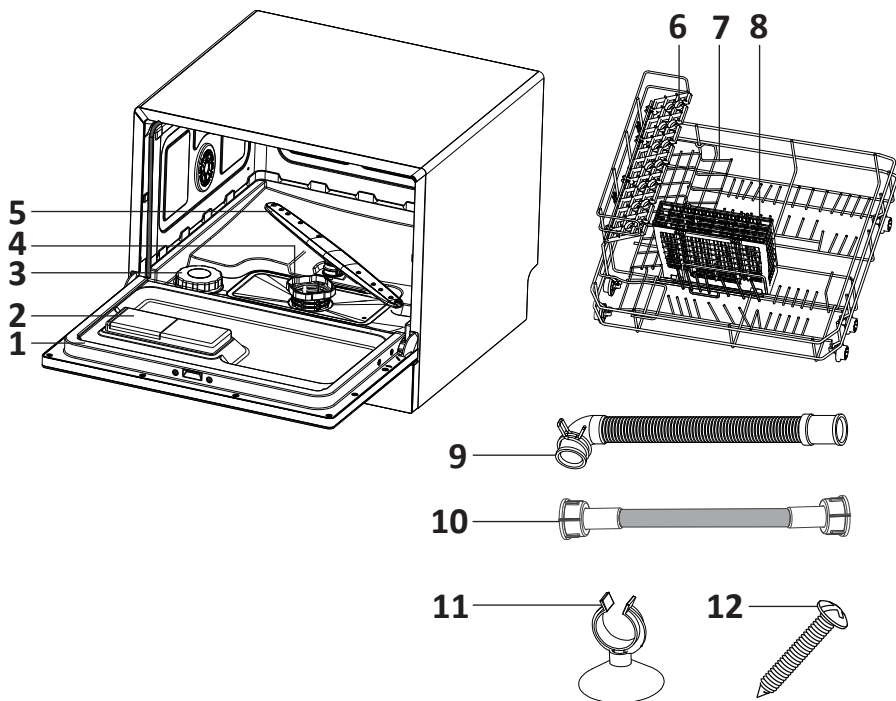
- Данное устройство предназначено только для бытового использования.
- Используйте устройство только по назначению.
- Устройство не предназначено для использования детьми и лицами с ограниченными физическими, сенсорными или умственными способностями, кроме случаев, когда над ними осуществляется контроль другими лицами, ответственными за их безопасность. Не разрешайте детям играть с устройством.
- Данное устройство предназначено для использования только в помещении. Во избежание поражения электрическим током следите, чтобы на устройство, шнур питания или вилку не попадала вода или другая жидкость.
- Перед началом технического обслуживания и очистки устройства выключите его из розетки. Для очистки используйте мягкую ткань, смоченную в мыльном растворе, после этого протрите устройство насухо.
- Не садитесь, не вставляйте и не опирайтесь на дверцы или полки для посуды в посудомоечной машине.
- Не включайте устройство, если декоративные панели не установлены должным образом.
- Во время работы устройства открывайте дверцу с осторожностью во избежание разбрызгивания воды.
- Не ставьте тяжелые предметы на открытую дверцу посудомоечной машины. Она может опрокинуться.
- Не используйте устройство в помещениях с повышенной влажностью.
- Если шнур питания поврежден, его следует заменить. Обратитесь в сервисный центр.
- Отключайте устройство от сети питания, если оно не используется, а также перед чисткой, в случае обнаружения неисправности и во время грозы.
- Не разбирайте устройство самостоятельно во избежание поражения электрическим током. Данное устройство не содержит элементов, обслуживаемых пользователем. Обслуживание и ремонт должны производиться только квалифицированными специалистами авторизованного сервисного центра.

- При загрузке посуды для мытья:
  - ножи и другие острые предметы должны быть помещены в корзину острем вниз или уложены горизонтально;
  - убедитесь, что моющее средство отсутствует в отсеке после завершения цикла мойки;
  - не помещайте пластиковую посуду без специальной маркировки в посудомоечную машину;
  - используйте моющие средства и ополаскиватели, предназначенные для автоматических посудомоечных машин. Храните моющие средства в недоступном для детей месте;
  - не используйте мыло, стиральный порошок или средство для мытья рук в посудомоечной машине.
- После окончания мойки дайте посуде остыть 30 минут.
- Не открывайте дверцу во время работы, так как циркулирующий внутри горячий пар может привести к ожогам. Если необходимо загрузить или вынуть посуду, нажмите кнопку «Старт/Пауза» и подождите 10 секунд, после чего приоткройте дверцу и дождитесь полного выхода пара. Откройте дверцу и переместите посуду.
- Не оставляйте дверцу устройства открытой — открытое положение создаст риск споткнуться.
- При установке зимой, выдержите устройство при комнатной температуре не менее 8 часов перед включением.
- Используйте плоские ножницы, чтобы разрезать стяжки на шнуре питания и сливном и наливном шлангах.
- Устройство должно быть подключено к водопроводной сети с использованием новых комплектов шлангов, нельзя использовать старые шланги повторно.
- Максимальное количество комплектов посуды — 6.
- Максимально допустимое давление воды на входе составляет 1 МПа.
- Минимальное допустимое давление воды на входе составляет 0,04 МПа.
- Если система горячего водоснабжения не использовалась более двух недель, перед использованием посудомоечной машины откройте все краны горячей воды и дайте воде стечь в течение нескольких минут — это позволит выпустить накопившийся водород. Не курите и не пользуйтесь открытым огнем, так как водород легко воспламеняем.

## Требования к розетке

- Устройство должно быть заземлено. В случае возникновения неисправностей или поломки заземление сокращает риск поражения электрическим током, обеспечивая путь наименьшего сопротивления электрического тока. Это устройство оснащено проводом заземления и заземленной вилкой. Вилка должна включаться в розетку, установленную и заземленную в соответствии с местными нормами и правилами. Ненадлежащее подключение провода заземления может вызвать поражение электрическим током. Если Вы не уверены в надежности заземления, проконсультируйтесь с квалифицированным электриком.
- Не вносите изменения в устройство вилки, идущей в комплекте с оборудованием, если она не подходит к розетке. Обратитесь к специалисту для установки соответствующей розетки.

## СХЕМА УСТРОЙСТВА



1. Внутренняя поверхность дверцы.
2. Дозатор.
3. Система умягчения воды.
4. Фильтр.
5. Разбрызгиватель.
6. Полка для чашек.
7. Корзина для посуды.
8. Корзина для столовых приборов.
9. Сливной шланг.
10. Наливной шланг.
11. Крючок на присоске.
12. Винт.

### ВНИМАНИЕ!

- Перед установкой посудомоечной машины отключите питание во избежание поражения электрическим током.
- Убедитесь, что шнур питания не согнут и не передавлен.
- Устанавливайте посудомоечную машину на твердую и ровную поверхность.
- Не устанавливайте посудомоечную машину на возвышенной поверхности.

### ПОДГОТОВКА К УСТАНОВКЕ

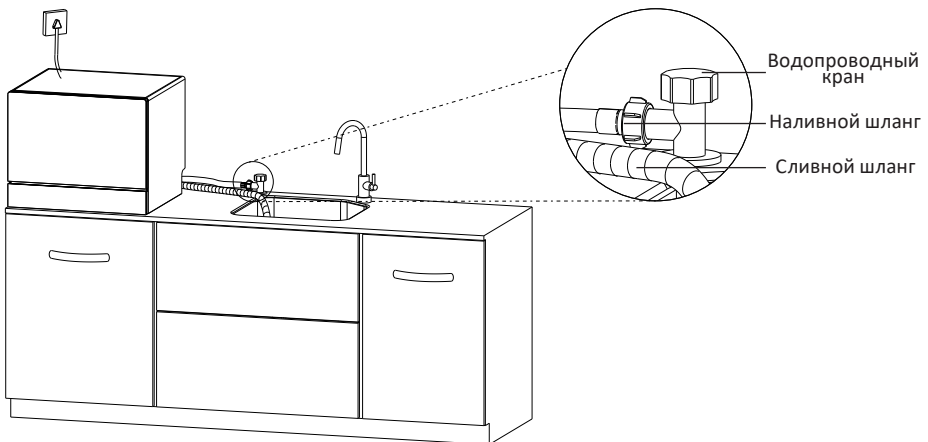
Место установки посудомоечной машины должно располагаться рядом с электрической розеткой и существующими подводами канализации и водоснабжения. Рекомендуется устанавливать посудомоечную машину рядом с раковиной для подключения сливных шлангов посудомоечной машины.

Задняя стенка должна быть параллельна стене и соседним поверхностям. Посудомоечная машина оснащена наливным и сливным шлангами.

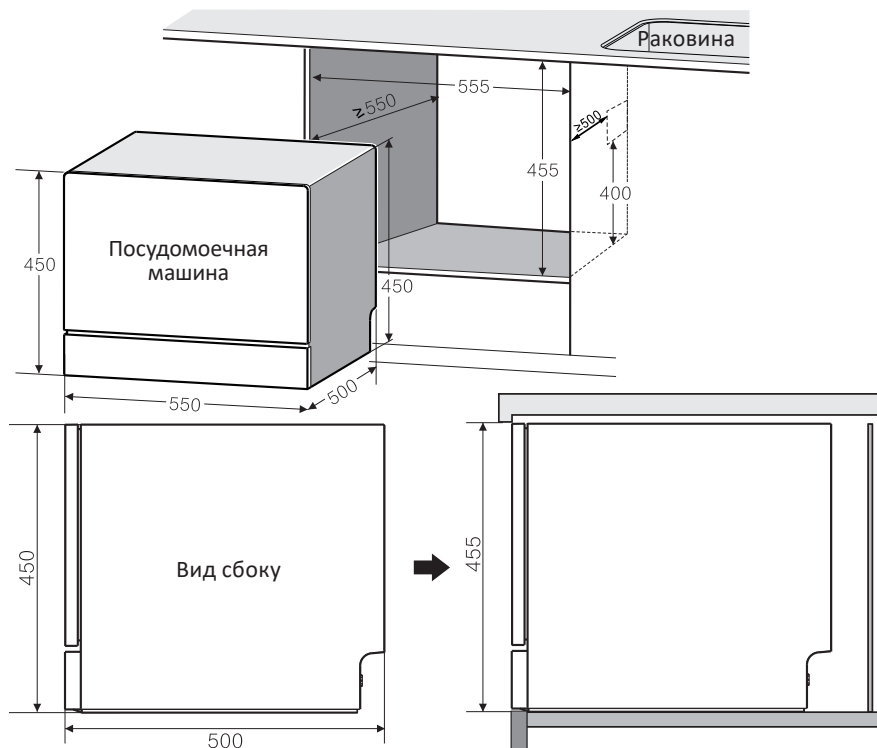
Перед началом установки убедитесь в наличии необходимых аксессуаров (шурпы, крючки и др.) Внимательно прочтите инструкцию перед началом установки. При установке соблюдайте зазоры не менее 5 см с каждой стороны для обеспечения достаточной циркуляции воздуха.

### ВАРИАНТЫ УСТАНОВКИ

#### Установка на рабочую поверхность



## Встраивание

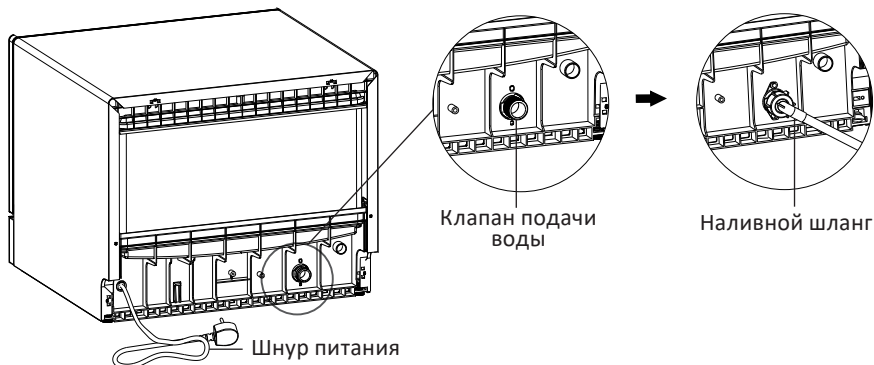


### ВНИМАНИЕ!

- Перед установкой убедитесь, что вблизи посудомоечной машины отсутствуют легковоспламеняющиеся материалы.
- В зоне установки не должно быть газовых или резиновых труб — допускаются только металлические трубопроводы.

## ПОДКЛЮЧЕНИЕ НАЛИВНОГО ШЛАНГА

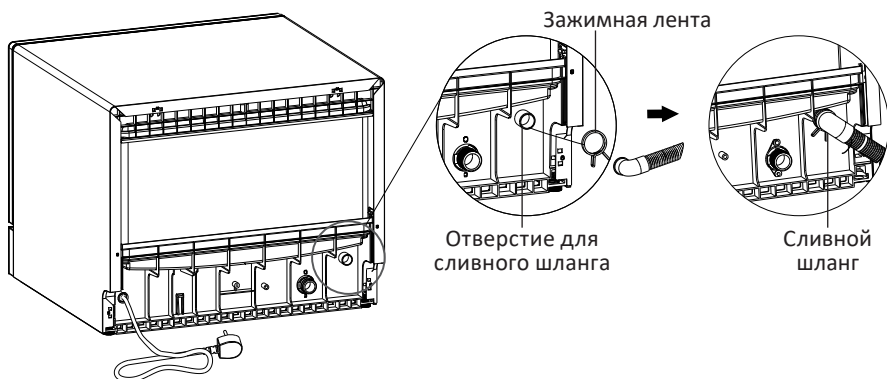
Подключите наливной шланг к клапану подачи воды.



### ВНИМАНИЕ!

- Наливной шланг нельзя использовать повторно.
- Не используйте старый или поврежденный наливной шланг.
- Температура воды не должна превышать 50 °С.
- Желтоватый оттенок воды при первом включении является нормальным явлением и никак не влияет на работу устройства.
- Поскольку каждая посудомоечная машина проходит полное тестирование на заводе с подключением к водопроводу, возможное присутствие незначительного количества воды в устройстве является совершенно нормальным явлением.

## ПОДКЛЮЧЕНИЕ СЛИВНОГО ШЛАНГА

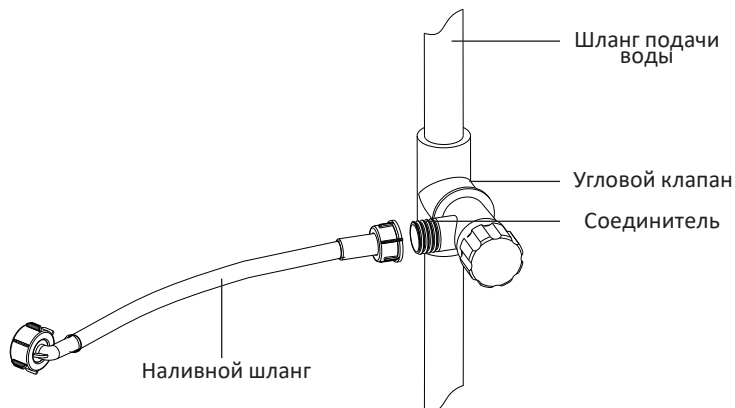


Подключите сливной шланг к сливному отверстию.

## ПОДКЛЮЧЕНИЕ К ВОДОСНАБЖЕНИЮ

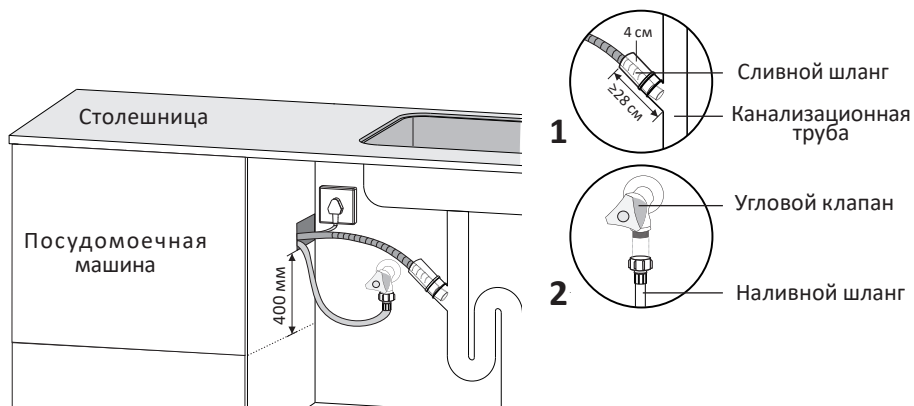
### Подача воды

Убедитесь, что наливной шланг надежно подсоединен к устройству.



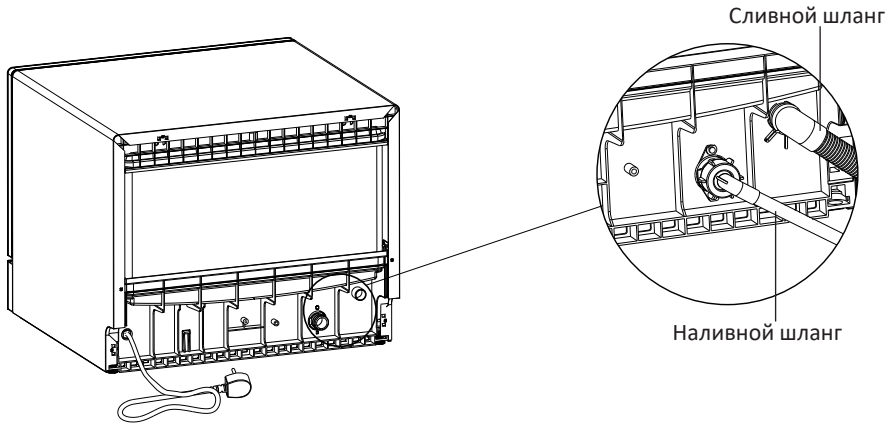
### Слив воды

- Вставьте сливной шланг в сливное отверстие минимум на 10 см, чтобы предотвратить его выпадение при сливе воды.
- Для обеспечения беспрепятственного слива воды сливной шланг не должен быть перегнут или деформирован.
- Если шланг слишком длинный, его можно укоротить в случае необходимости.
- При необходимости используйте удлинитель, но не более 5 метров, иначе это может повлиять на качество мойки.
- Сливной шланг должен быть расположен не выше 40 см от верхнего края посудомоечной машины.
- Сливное отверстие должно быть оборудовано защитой от перелива.

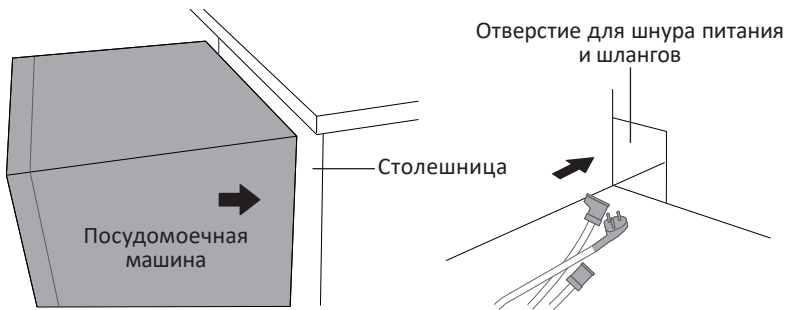


## ВСТРАИВАНИЕ

1. Убедитесь, что наливной и сливной шланги установлены правильно.



2. Установите посудомоечную машину в столешницу. При этом шнур питания, наливной и сливной шланги должны проходить через предназначенное для них отверстие. Убедитесь, что шнур питания и шланги не перегнуты.



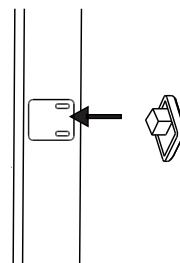
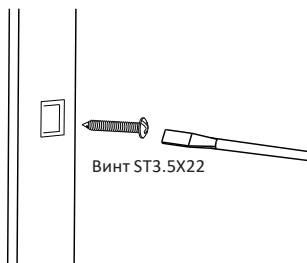
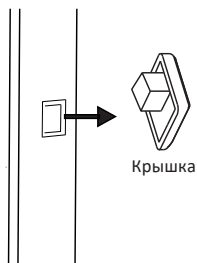
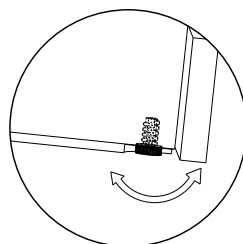
## ФИКСАЦИЯ ПОСУДОМОЕЧНОЙ МАШИНЫ

### Перед фиксацией устройства

- Убедитесь, что устройство установлено строго горизонтально.
- Проверьте подключение к электросети.
- Убедитесь в правильности подключения наливного и сливного шлангов.
- Убедитесь, что все упаковочные материалы были сняты.

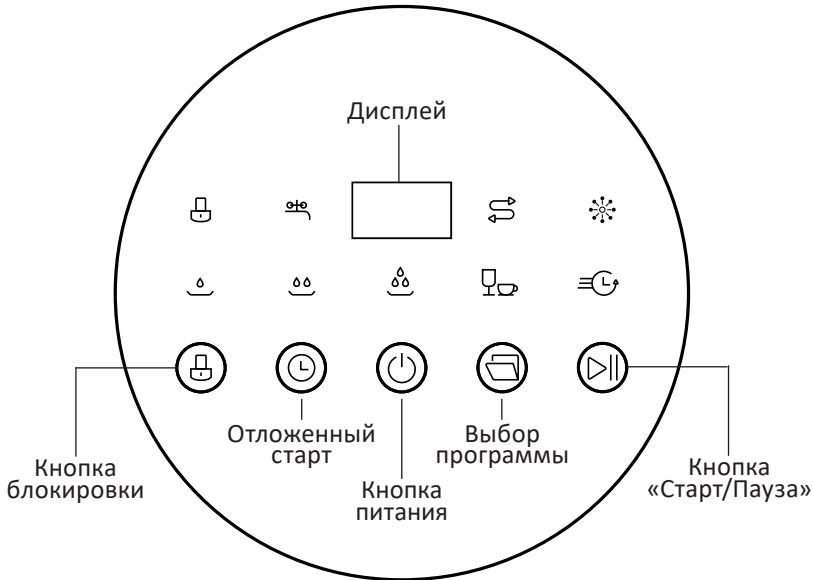
### Фиксация

1. Обеспечьте устойчивое положение устройства — в противном случае возможны протечка воды или повреждение шнура питания.
2. Если устройство стоит неровно, настройте высоту с помощью регулируемых ножек.






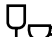

ПАНЕЛЬ УПРАВЛЕНИЯ

Описание кнопок



Кнопка	Описание
Кнопка питания	Нажмите и удерживайте в течение 1 секунды, чтобы включить/выключить устройство
Выбор программы	Нажмите, чтобы выбрать программу мойки. Чтобы сменить программу после запуска мойки, выключите устройство, нажав на кнопку питания. Включите устройство, нажав на кнопку питания еще раз, после чего выберите необходимую программу
Отложенный старт	Нажмите, чтобы отложить время запуска посудомоечной машины (от 0 до 24 часов), предварительно выбрав программу мойки. Нажмите кнопку «Старт/Пауза» для запуска отложенного старта. Для сброса выбранного времени нажмите и удерживайте кнопку в течение 3 секунд — на дисплее появится надпись «Н:00»
Кнопка «Старт/Пауза»	Нажмите для запуска мойки, предварительно выбрав программу. Чтобы приостановить работу устройства, нажмите на кнопку еще раз
Кнопка блокировки	Нажмите и удерживайте в течение 3 секунд, чтобы включить функцию блокировки — загорится соответствующий индикатор. Чтобы выключить функцию блокировки, повторите вышеуказанные действия

## Программы

Программа	Тип загрязнения	Расход моющего средства	Время цикла
 Эко	Для средне загрязненной посуды. Экономит электроэнергию и воду	14 г	2 часа 55 мин
 Нормальная	Стандартная программа для мытья посуды с небольшими загрязнениями	14 г	1 час
 Интенсивная	Для сильнозагрязненной посуды, включая кастрюли и сковороды с присохшей пищей	14 г	2 часа 55 мин
 Стекло	Мойка слегка загрязненной, чувствительном к высокой температуре посуды из пластика или стекла	14 г	1,5 часа
 Быстрая	Подходит для очистки слегка загрязненной посуды за короткий промежуток времени	—	25 мин

### Внимание!

- Не используйте избыточное количество моющего средства, так как это значительно снизит эффективность очистки. Для лучшего результата соблюдайте дозировку.
- Фактическое время работы каждой программы может отличаться от указанного времени цикла в зависимости от температуры воды, количества посуды, типа загрязнения и регенерации смягчителя воды. Это нормальное явление.

### Индикаторы



**Соль**  
Низкий уровень соли



**Ополаскиватель**  
Низкий уровень ополаскивателя



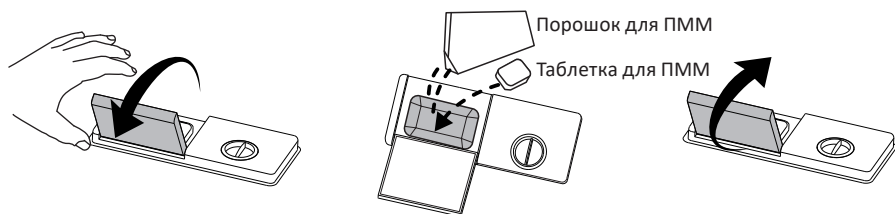
**Клапан подачи воды**  
Вода не поступает в устройство. Убедитесь, что клапан подачи воды не заблокирован



**Блокировка**  
Индикатор работы функции блокировки

## ДОБАВЛЕНИЕ МОЮЩЕГО СРЕДСТВА

Специальное моющее средство для посудомоечных машин эффективно удаляет жир и остатки пищи. Его необходимо добавлять при каждом использовании устройства. Количество средства зависит от степени и типа загрязнения посуды.



## ДОБАВЛЕНИЕ ОПОЛАСКИВАТЕЛЯ

Ополаскиватель придает посуде блеск и ускоряет сушку.

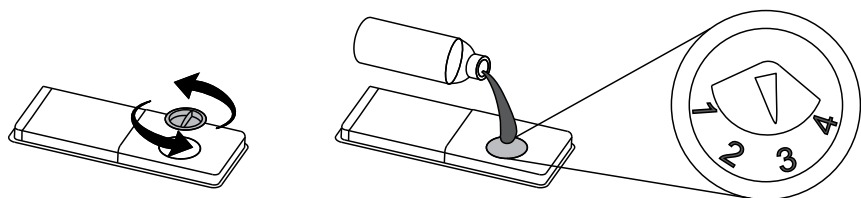
Необходимо добавить при первом использовании устройства.

При недостаточном количестве ополаскивателя загорится соответствующий индикатор. Чтобы добавить ополаскиватель:

1. Откройте крышку дозатора.
2. Аккуратно залейте ополаскиватель в соответствующий отсек.
3. Плотнo закройте крышку.
4. Настройте желаемый уровень подачи (от 1 до 4).

Значение по умолчанию: 3. Увеличение значения повышает дозировку, уменьшение — понижает. При появлении разводов на посуде уменьшите уровень подачи и повторно запустите процесс мойки.

5. Вытрите пролившийся ополаскиватель вокруг отсека.



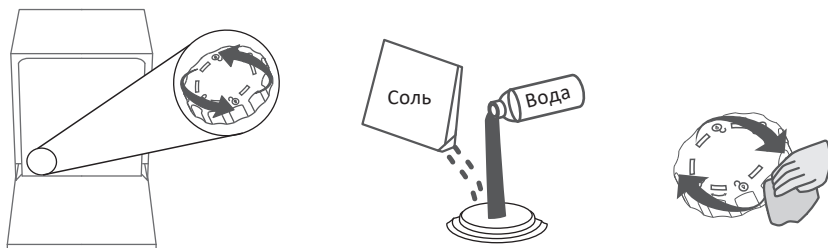
## ДОБАВЛЕНИЕ СОЛИ

В разных регионах вода обладает разной жесткостью. При использовании жесткой воды в посудомоечной машине на посуде и внутренних деталях устройства остается налет.

Устройство оснащено специальным контейнером для смягчителя воды, чтобы предотвратить отложение известкового и минерального налета.

Контейнер для соли расположен под нижней корзиной. Необходимо заполнять контейнер согласно инструкции ниже. Для этого:

1. Снимите крышку, повернув ее против часовой стрелки.
2. Добавьте в смягчитель соль (примерно 500 г).
3. Закройте крышку, повернув ее по часовой стрелке, после чего насухо протрите.



### ВНИМАНИЕ!

- Добавьте соль перед первым циклом мойки и налейте немного проточной воды.
- После добавления соли запустите программу «Быстрая», чтобы смыть ее излишки.
- Учтите, что после добавления достаточного количества соли индикатор может погаснуть не сразу.

### Настройка расхода соли

1. Нажмите на кнопку питания.
2. После включения удерживайте кнопку «Старт/Пауза» в течение 5 секунд для входа в режим настройки — загорятся индикаторы соли и ополаскивателя.
3. Выберите желаемый уровень с помощью кнопки «Старт/Пауза». При бездействии в течение 5 секунд устройство выйдет из режима настройки и перейдет в режим ожидания, автоматически сохранив выбранные параметры.

### Таблица настроек в зависимости от жесткости воды

Жесткость воды (мг/л CaCO <sub>3</sub> )	Жесткость воды (мг-экв/дм <sup>3</sup> )	Категория жесткости	Уровень
0–90 мг/л	0–1,79 мг-экв/дм <sup>3</sup>	Очень мягкая вода	H1 (смягчитель выключен)
91–200 мг/л	1,82–3,99 мг-экв/дм <sup>3</sup>	Мягкая вода	H2
201–300 мг/л	4,01–5,99 мг-экв/дм <sup>3</sup>	Средней жесткости	H3
301–400 мг/л	6,01–7,99 мг-экв/дм <sup>3</sup>	Жесткая вода	H4 (по умолчанию)
401–500 мг/л	8,01–9,99 мг-экв/дм <sup>3</sup>	Очень жесткая вода	H5
>500 мг/л	>10,0 мг-экв/дм <sup>3</sup>	Крайне жесткая вода	H6

Для наилучшей работы посудомоечной машины используйте только подходящую для мытья посуду: керамическую, стеклянную или из нержавеющей стали.

### ВНИМАНИЕ!

- Посуда из драгоценных металлов, алюминия или покрытая цветной глазурью может потускнеть после мытья.
- Бамбуковые или деревянные столовые приборы могут высохнуть или потрескаться при высоких температурах.
- Для пластиковых столовых приборов или предметов с пластиковыми частями следуйте инструкциям производителя, поскольку они могут деформироваться или треснуть при высоких температурах.
- Кухонные тряпки в посудомоечной машине могут привести к выходу устройства из строя.
- Чугунная посуда может заржаветь при мытье в посудомоечной машине.

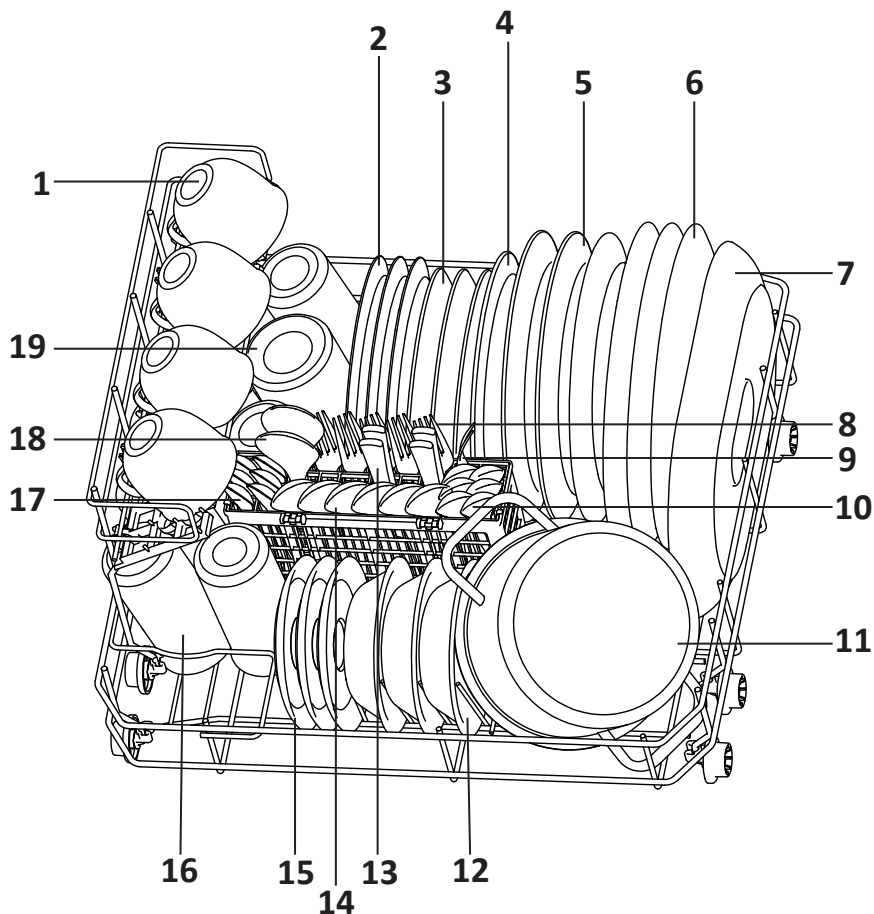
### Рекомендации по размещению

1. Перед загрузкой очистите посуду от крупных остатков пищи.
2. Расположите посуду загрязненной поверхностью вниз. Если положить ее лицевой частью вверх, вода будет скапливаться на поверхности.
3. Убедитесь, что посуда не выступает за пределы корзины, так как это может помешать вращению разбрызгивателя.
4. Во избежание выпадения столовых приборов и препятствования вращению разбрызгивателя, размещайте их в соответствии с рекомендациями по загрузке (см. раздел «Загрузка посуды»).
5. Располагайте острые предметы так, чтобы они не повредили уплотнитель дверцы.
6. Избегайте царапания верхнего покрытия корзины, так как это может привести к возникновению ржавчины.
7. Загружайте ножи и другие острые предметы в корзину острием вниз или размещайте их в горизонтально.

### ПРИМЕЧАНИЕ

После загрузки посуды убедитесь, что вращению разбрызгивателя ничего не мешает.

## ЗАГРУЗКА ПОСУДЫ



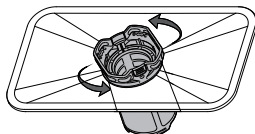
1. Чашка.
2. Десертная тарелка.
3. Десертная тарелка.
4. Миска.
5. Тарелка для супа.
6. Обеденная тарелка.
7. Овальный поднос.
8. Вилка.
9. Вилка для сервировки.
10. Десертная ложка.
11. Маленькая кастрюля.
12. Десертная тарелка.
13. Нож.
14. Столовая ложка.
15. Блюдце.
16. стакан.
17. Чайная ложка.
18. Ложка для сервировки.
19. Кружка.

Всегда отключайте подачу воды и вынимайте вилку из розетки перед началом очистки или обслуживания посудомоечной машины.

После использования внутри устройства могут скапливаться остатки пищи. Очищайте их по мере обнаружения.

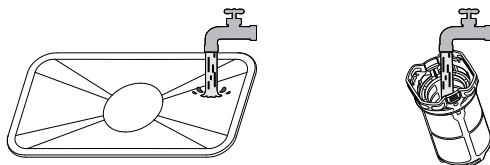
### Извлечение фильтра

Поверните цилиндрический фильтр против часовой стрелки и потяните вверх.



### Промывка

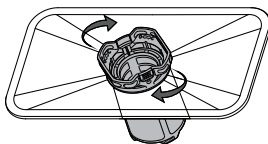
Промойте фильтр и его компоненты под проточной водой.



### ВНИМАНИЕ

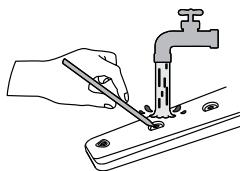
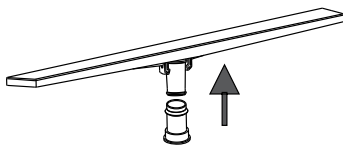
- Не используйте жесткие металлические щетки для очистки, так как это может привести к коррозии компонентов фильтра.

После очистки установите фильтр обратно, повернув его по часовой стрелке до совмещения треугольных меток на цилиндрическом фильтре, сетке и плоском фильтре.



### Очистка разбрызгивателя

Снимите корзину, затем отсоедините разбрызгиватель от креплений. Если отверстия разбрызгивателя засорены, аккуратно прочистите их тонкой проволокой и промойте водой.



## КОДЫ ОШИБОК

Код ошибки	Значение	Причина и возможный способ решения
E01	Короткое замыкание термистора	Обратитесь в авторизованный сервисный центр
E02	Обрыв термистора	Обратитесь в авторизованный сервисный центр
E03	Недостаточный нагрев	Убедитесь, что посуда размещена правильно. В противном случае устройство может ошибочно определить аномалию нагрева.
		Обратитесь в авторизованный сервисный центр
E04	Неисправность клапана подачи воды	Обратитесь в авторизованный сервисный центр
E05	Ошибка слива воды	Наклоните посудомоечную машину на 30–45°, чтобы слить воду из нижней части устройства
		Проверьте, не расположен ли сливной шланг слишком высоко
		Проверьте, не пережат ли шланг
		Убедитесь, что устройство установлено правильно
		Попробуйте перезапустить устройство
		Если ни одно из вышеприведенных решений не помогло, обратитесь в авторизованный сервисный центр
E06	Чрезмерный нагрев	Обратитесь в авторизованный сервисный центр
E10	Ошибка подачи воды	Водопроводный кран открыт не полностью
		Слабый напор воды или низкое давление
		Многочесный запуск устройства при нехватке воды
		Обратитесь в авторизованный сервисный центр

## ВОЗМОЖНЫЕ ПРОБЛЕМЫ И ИХ РЕШЕНИЕ

Если после проверки источников этих основных неисправностей проблема с Вашим устройством по-прежнему остается, обратитесь в авторизованный сервисный центр.

Проблема	Возможная причина	Решение
Посуда осталась мокрой	Закончился ополаскиватель или его недостаточно	Добавьте ополаскиватель и установите регулятор в максимальное положение
	Посуда сложена слишком плотно / без соблюдения наклона	Следуйте рекомендациям по размещению посуды
	Процесс мойки еще не завершен	Дождитесь окончания цикла
	Выбран режим без сушки	Данный режим не включает в себя функцию сушки посуды
Моющее средство не вымылось	Отверстия разбрызгивателя заблокированы, из-за чего моющее средство не вымылось	Очистите отверстия разбрызгивателя и запустите режим быстрой мойки для очистки посуды
	Слишком много моющего средства	Запустите режим быстрой мойки для очистки посуды. При следующем использовании добавляйте дозировку согласно инструкции
	Некачественное моющее средство	Используйте специальное моющее средство
Слишком много капель внутри камеры	В отсеке отсутствует ополаскиватель	Добавьте ополаскиватель
Немного капель внутри камеры	Это нормальное явление и никак не влияет на посуду	—
Пена внутри устройства	Использовано неподходящее моющее средство или добавлено слишком много порошка	Если пены немного, откройте дверцу и дайте пене осесть; если пены слишком много, удалите ее с помощью соответствующих инструментов. Затем перезапустите программу через 3 минуты. Периодически проверяйте устройство, пока пена полностью не исчезнет
При включении устройство издает шум, похожий на обдув. На дисплее отображается надпись «FAN»	Работает система вентиляции	Это нормальное явление

Дверца трудно открывается	В пазах есть грязь, которая мешает открытию дверцы	Очистите пазы
Устройство не реагирует при нажатии кнопки питания	Если индикаторы не горят и нет реакции при нажатии кнопки питания, возможно, устройство не было подключено к сети или было отключено электричество	Подключите устройство к сети и убедитесь в отсутствии проблем с электроснабжением
	Жир/вода на панели устройства или руках	Очистите панель/руки. Убедитесь, что панель устройства/руки сухие
	Время нажатия кнопки питания слишком короткое	Время нажатия кнопки должно быть не менее 1 секунды
Устройство не реагирует при нажатии других кнопок	Жир/вода на панели устройства или руках	Очистите панель/руки. Убедитесь, что панель устройства/руки сухие
	Неисправность платы управления дверцы	Обратитесь в авторизованный сервисный центр
Громкий стук во время работы устройства	Посуда размещена неправильно: мешает разбрызгивателю или бьется друг о друга	Переложите посуду, следуя рекомендациям по размещению посуды
Посуда не отмылась	Посуда сложена слишком плотно / без соблюдения наклона	Следуйте рекомендациям по размещению посуды
	Неподходящая программа	Выберите более мощную программу
	Использовано неподходящее моющее средство или его недостаточно	Используйте специальное моющее средство в достаточном количестве
	Фильтр установлен неправильно, из-за чего в него попали остатки пищи	Установите фильтр в правильное положение
	Разбрызгиватель засорен	Очистите разбрызгиватель
	Разбрызгиватель застрял	Проверьте, не мешает ли посуда работе разбрызгивателя
	Остатки пищи присохли к посуде	Замочите посуду перед мойкой
	Отключение электричества во время работы устройства	Перезапустите программу мойки
	Сильные загрязнения на посуде	Предварительно очистите посуду губкой

При подаче воды горит индикатор клапана подачи воды	Проблема с водоснабжением	Убедитесь, что вода подается в устройство
	Неисправность датчика потока воды	Обратитесь в авторизованный сервисный центр
	Неисправность клапана подачи воды	

Если данные варианты решений не помогли устранить проблему, немедленно прекратите использование устройства, отключите его от сети и водоснабжения, после чего обратитесь в авторизованный сервисный центр.

## ТЕХНИЧЕСКИЕ ХАРАКТЕРИСТИКИ

- Модель: FC-M01G.
- Торговая марка: DEXP.
- Параметры питания (вход): 220—240 В ~ 50 Гц.
- Номинальная мощность: 1260 Вт.
- Потребляемая мощность в спящем режиме: 0 Вт.
- Вместимость комплектов: 6.
- Количество программ мойки: 6.
- Давление воды: 0,04–1,0 МПа.
- Класс энергопотребления: A++.
- Класс эффективности сушки: A.
- Расход электроэнергии: 134,5 кВт·ч/год.
- Энергопотребление при стандартном цикле мытья: 0,474 кВт·ч.
- Расход воды за год: 2100 л.
- Расход воды за цикл: 7,4 л.
- Класс защиты от поражения эл. током: I.
- Степень защиты от влаги и пыли: IPX1.
- Тип крепления шнура питания: Y.
- Уровень шума: 55 дБА.
- Вес нетто: 21 кг.
- Габариты (Ш × Г × В): 55 × 50 × 45 см.
- Область применения: бытовое.

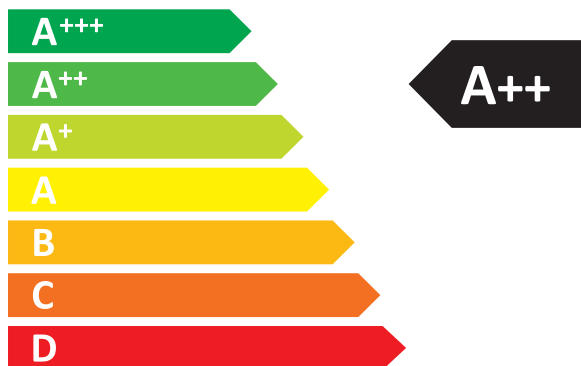
## КОМПЛЕКТАЦИЯ

- Устройство.
- Сливной шланг.
- Впускной шланг.
- Крючок на присоске.
- Винт — 2 шт.
- Руководство по эксплуатации.

ЭНЕРГЕТИЧЕСКАЯ ЭФФЕКТИВНОСТЬ  
ПОСУДОМОЕЧНОЙ МАШИНЫ

**DEXP**

**FC-M01G**



РАСХОД  
ЭЛЕКТРОЭНЕРГИИ

**134,5**  
кВт·ч/год

**2100**  
л/год

A B C D E F G

**×6**

**55**  
дБА

## ПРАВИЛА И УСЛОВИЯ МОНТАЖА, ХРАНЕНИЯ, ПЕРЕВОЗКИ (ТРАНСПОРТИРОВКИ), РЕАЛИЗАЦИИ И УТИЛИЗАЦИИ

- Правила и условия монтажа устройства описаны в разделе «Установка устройства» данного руководства и в шаблоне по сборке.
- Хранение устройства должно производиться в упаковке в отапливаемых помещениях у изготовителя и потребителя при температуре воздуха от 5 °С до 40 °С и относительной влажности воздуха не более 80%. В помещениях не должно быть агрессивных примесей (паров кислот, щелочей), вызывающих коррозию.
- Для обеспечения корректной транспортировки устройства необходимо соблюдение следующих требований:
  - извлеките из устройства все внутренние принадлежности, если они есть, и упакуйте их отдельно;
  - убедитесь в правильности упаковки устройства для сохранения его работоспособности и внешнего вида (крупногабаритную технику необходимо обернуть в полиэтиленовую или пузырчатую пленку с подкладками из гофрированного картона в критических местах);
  - надежно зафиксируйте устройство ремнями, чтобы исключить возможность его перемещения по транспортному средству;
  - для полного исключения воздействия внешней среды используйте только закрытый транспорт;
  - обеспечьте крайне осторожное обращение с упаковкой при выполнении погрузочно-разгрузочных работ.
- Устройство требует бережного обращения, оберегайте его от воздействия пыли, грязи, ударов, влаги, огня и т.д.
- Реализация устройства должна производиться в соответствии с местным законодательством.
- После окончания срока службы изделия его нельзя выбрасывать вместе с обычным бытовым мусором. Вместо этого оно подлежит сдаче на утилизацию в соответствующий пункт приема электрического и электронного оборудования для последующей переработки и утилизации в соответствии с федеральным или местным законодательством. Обеспечивая правильную утилизацию данного продукта, Вы помогаете сберечь природные ресурсы и предотвращаете ущерб для окружающей среды и здоровья людей, который возможен в случае ненадлежащего обращения. Более подробную информацию о пунктах приема и утилизации данного продукта можно получить в местных муниципальных органах или на предприятии по вывозу бытового мусора.
- При обнаружении неисправности устройства следует немедленно обратиться в авторизованный сервисный центр или утилизировать устройство.

## ДОПОЛНИТЕЛЬНАЯ ИНФОРМАЦИЯ

**Изготовитель:** Фошань Бэст Электрик Эпплайенс энд Тэкнолоджи Ко., Лтд.  
Корп. D6, технопарк Сонва Интеллидженд Мэньюфэкчурин, Лэцун, Шуньдэ, г. Фошань, пров. Гуандун, Китай.

**Manufacturer:** Foshan Best Electric Appliance and Technology Co., Ltd.  
Block D6, Sonva Intelligent Manufacturing Technology Park, Lecong, Shunde, Foshan, Guangdong, P.R. China.

Сделано в Китае.

**Импортер в России / уполномоченное изготовителем лицо:** ООО «ДНС Ритейл».  
690068, Россия, Приморский край, г. Владивосток, проспект 100-летия Владивостока, дом 155, корпус 3, офис 5.

**Адрес электронной почты:** dnsretail@mail.dlogistix.com

Товар соответствует требованиям ТР ТС (ЕАЭС).

Спецификации, информация о продукте и его внешний вид могут быть изменены без предварительного уведомления пользователя в целях улучшения качества нашей продукции.

Товар изготовлен (мм.гггг): \_\_\_\_\_ V.1



# ГАРАНТИЙНЫЙ ТАЛОН

SN/IMEI: \_\_\_\_\_

Дата постановки на гарантию: \_\_\_\_\_

Производитель гарантирует бесперебойную работу устройства в течение всего гарантийного срока, а также отсутствие дефектов в материалах и сборке. Гарантийный период исчисляется с момента приобретения изделия и распространяется только на новые продукты.

В гарантийное обслуживание входит бесплатный ремонт или замена элементов, вышедших из строя не по вине потребителя в течение гарантийного срока при условии эксплуатации изделия согласно руководству пользователя. Ремонт или замена элементов производится на территории уполномоченных сервисных центров.

**Срок гарантии:** 24 мес.

**Срок эксплуатации:** 120 мес.

Актуальный список сервисных центров по адресу:

<https://www.dns-shop.ru/service-center/>

**Гарантийные обязательства и бесплатное сервисное обслуживание не распространяются на перечисленные ниже принадлежности, входящие в комплектность товара, если их замена не связана с разборкой изделия:**

- Элементы питания (батарейки) для ПДУ (Пульт дистанционного управления).
- Соединительные кабели, антенны и переходники для них, наушники, микрофоны, устройства «HANDS-FREE»; носители информации различных типов, программное обеспечение (ПО) и драйверы, поставляемые в комплекте (включая, но не ограничиваясь ПО, предустановленным на накопитель на жестких магнитных дисках изделия), внешние устройства ввода-вывода и манипуляторы.
- Чехлы, сумки, ремни, шнуры для переноски, монтажные приспособления, инструменты, документацию, прилагаемую к изделию.
- Расходные материалы и детали, подвергающиеся естественному износу.



## Производитель не несет гарантийных обязательств в следующих случаях:

- Истек Гарантийный срок.
- Если изделие, предназначенное для личных (бытовых, семейных) нужд, использовалось для осуществления предпринимательской деятельности, а также в иных целях, не соответствующих его прямому назначению.
- Производитель не несет ответственности за возможный материальный, моральный и иной вред, понесенный владельцем изделия и/или третьими лицами, вследствие нарушения требований руководства пользователя при использовании, не соблюдения рекомендаций по установке и обслуживанию изделия, правил подключения (короткие замыкания, возникшие также в результате воздействия несоответствующего сетевого напряжения, как на само изделие, так и на изделия, сопряженные с ним), хранения и транспортировки изделия.
- Все случаи механического повреждения: сколы, трещины, деформации, следы ударов, вмятины, замятия и др., полученные в процессе эксплуатации изделия.
- Имеются следы сторонней модификации, несанкционированного ремонта лицами, не уполномоченными для проведения таких работ. Если дефект вызван изменением конструкции или схемы изделия, подключением внешних устройств, не предусмотренных Производителем, использованием устройства, не имеющего сертификата соответствия согласно законодательству Российской Федерации.
- Если дефект изделия вызван действием непреодолимой силы (природных стихий, пожаров, наводнений, землетрясений, бытовых факторов и прочих ситуаций, не зависящих от Производителя), либо действиями третьих лиц, которые Производитель не мог предвидеть.
- Дефект вызван попаданием внутрь изделия посторонних предметов, инородных тел, веществ, жидкостей, насекомых или животных, воздействием агрессивных сред, высокой влажности, высоких температур, которые привели к полному или частичному выходу из строя изделия.
- Отсутствует или не соответствует идентификация изделия (серийный номер). Если повреждения (недостатки) вызваны воздействием вредоносного программного обеспечения; установкой, сменой или удалением паролей (кодов), приведшим к отсутствию доступа к программным ресурсам изделия, без возможности их сброса/восстановления, ввиду отсутствия предоставления данной услуги поставщиком ПО.
- Если дефекты работы вызваны несоответствием стандартам или техническим регламентам питающих, кабельных, телекоммуникационных сетей, мощности радиосигнала, в том числе из-за особенностей рельефа и других подобных внешних факторов, использования изделия на границе или вне зоны действия сети.
- Если повреждения вызваны использованием нестандартных (неоригинальных) и/или некачественных (поврежденных) расходных материалов, принадлежностей, запасных частей, элементов питания, носителей информации различных типов (включая, CD, DVD диски, карты памяти, SIM карты, картриджи).
- Если недостатки вызваны получением, установкой и использованием несовместимого контента (мелодии, графика, видео и другие файлы, приложения Java и подобные им программы).
- На ущерб, причиненный другому оборудованию, работающему в сопряжении с данным изделием.





