

Пайдалану бойынша нұсқаулық

Сорғыш

FD02

FD03SS

DEXP

ҚҰРЫЛҒЫ МАҚСАТЫ	4
САҚТЫҚ ШАРАЛАРЫ	4
ҚҰРЫЛҒЫ СХЕМАСЫ	5
ОРНАТУ	6
ПАЙДАЛАНУШЫ НҰСҚАУЛЫҒЫ	10
Басқару тақтасы	10
Пайдалану	11
Ауаны қайта айналымы.....	11
ҚЫЗМЕТ КӨРСЕТУ ЖӘНЕ КҮТІМ	11
Май ұстағыш сүзгіні тазалау	12
Көмір сүзгілерін ауыстыру	12
Құрылғының корпусы.....	13
Шамдарды ауыстыру.....	13
ТЕХНИКАЛЫҚ СИПАТТАМАЛАРЫ	13
МОНТАЖДАУ, САҚТАУ, ТАСЫМАЛДАУ (ТАСУ), ӨТКІЗУ ЖӘНЕ КӨДЕГЕ ЖАРАТУ ЕРЕЖЕЛЕРІ МЕН ШАРТТАРЫ	14
ҚОСЫМША АҚПАРАТ	15

Құрметті сатып алушы!

Біздің өнімдерді таңдағаныңыз үшін рахмет.

Біз сізге жоғары сапа, функционалдылық және дизайн талаптарына сәйкес әзірленген және жасалған бұйымдар мен құрылғыларды ұсынуға қуаныштымыз. Пайдалануды бастамас бұрын, сіздің қауіпсіздігіңізге қатысты маңызды ақпаратты, сондай-ақ өнімді дұрыс пайдалану және күту бойынша ұсыныстарды қамтитын осы нұсқаулықты мұқият оқып шығыңыз. Осы нұсқаулықтың сақталуына назар аударыңыз және оны өнімді одан әрі пайдалану кезінде анықтамалық материал ретінде пайдаланыңыз.

ҚҰРЫЛҒЫ МАҚСАТЫ

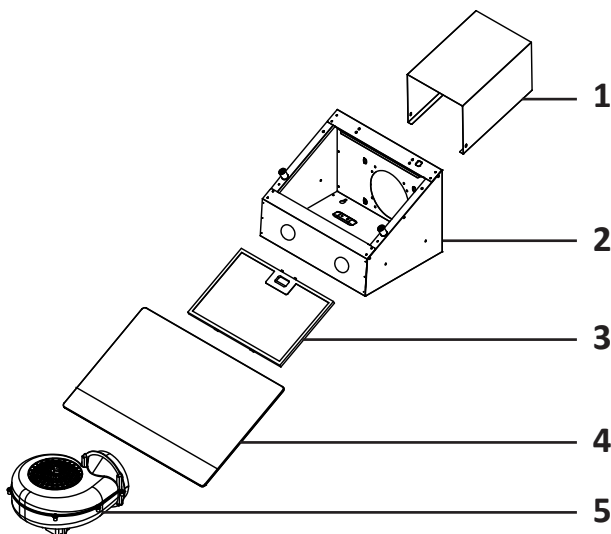
Ас үй сорғышы — өнімдерді жылумен өңдеу кезінде пайда болатын түтіннен, жану өнімдерінен, буланудан, иістерден және басқа да жағымсыз қоспалардан ауаны тазартуға арналған құрылғы.

САҚТЫҚ ШАРАЛАРЫ

- Өндіруші құрылғыны дұрыс орнатпау және пайдалану нәтижесінде келтірілген зиян үшін жауап бермейді.
- Құрылғыны электр желісіне қоспас бұрын оның дұрыс жиналғанына көз жеткізіңіз. Әр қолданар алдында оның барлық бөліктері мықтап бекітілгеніне көз жеткізіңіз.
- Құрылғыны қуат көзіне қоспас бұрын, үйдегі электр желісінің кернеуі оның техникалық сипаттамаларына сәйкес келетініне көз жеткізіңіз.
- Сорғышты жану өнімдерінің (бойлерлер, алауошақтар және т. б.) шығуы үшін пайдаланбаңыз. Сорғышты жану өнімдерін шығару үшін қолданылатын түтіндіктерге қоспаңыз.
- Сорғыш тек төрт оттықтан немесе жанарғыдан аспайтын пісіру панелінің үстіне орнатуға арналған.
- Электр емес аспаптармен (мысалы, газ плитасы) сорғышты пайдаланған кезде, пайдаланылған газдың кері тартылуын болдырмау үшін бөлменің жеткілікті желдетілуін қамтамасыз етіңіз. Сырттан таза ауаның тұрақты жеткізілуін қамтамасыз етіңіз.
- Егер қуат сымы зақымдалған болса, оны уәкілетті қызмет көрсету орталығының білікті маманы ауыстыруы керек.
- Құрылғы коммерциялық мақсатта пайдалануға арналмаған.
- Құрылғыны тек осы нұсқаулықпен белгіленген мақсаттар үшін пайдаланыңыз.
- Сорғыштың астында ашық жалынның пайда болуына жол бермеңіз. Газ плитасын пайдаланған кезде жалынның биіктігін оның шетінен шықпай-ақ ыдыстың түбіне тиетін етіп реттеңіз.
- Қуырға ыдысты пайдаланған кезде абай болыңыз, себебі қызып кеткен май тұтануы мүмкін.
- Ас үй сорғышының астында тамақты отпен шарпаңыз.
- Сақ болыңыз, сорғыштың бөліктері жұмыс кезінде қатты қызып кетуі мүмкін.

- Өрт қаупін болдырмау үшін көрсетілген кезеңнен кейін сүзгілерді тазалаңыз және ауыстырыңыз.
- Сорғыш жұмыс істеп тұрған кезде сүзгілердің күйін тексермеңіз. Тазалауды немесе қызмет көрсетуді бастамас бұрын оны әрқашан өшіріңіз, сонымен қатар электр желісінен ажыратыңыз.
- Сорғыштың жұмысы аяқталғаннан кейін шамдарды бірден ұстамаңыз.
- Ондағы ыдыссыз газ плитасын қоспаңыз, себебі бұл сорғыш сүзгілеріне зақым келтіруі және өрт қаупін тудыруы мүмкін.
- Электр ашасына немесе қуат сымына дымқыл қолмен тигізбеңіз.
- Құрылғыда көрінетін зақым болса, сондай-ақ сым немесе аша зақымдалған болса, құрылғыны қоспаңыз. Уәкілетті қызмет көрсету орталығына хабарласыңыз.
- Құрылғы балалар мен физикалық, сенсорлық немесе ақыл-ой қабілеті шектеулі адамдар үшін, олардың қауіпсіздігіне жауапты басқа адамдар бақылайтын жағдайларды қоспағанда, пайдалануға арналмаған. Балаларға құрылғымен ойнауға рұқсат бермеңіз.
- Құрылғы коммерциялық мақсатта пайдалануға арналмаған.

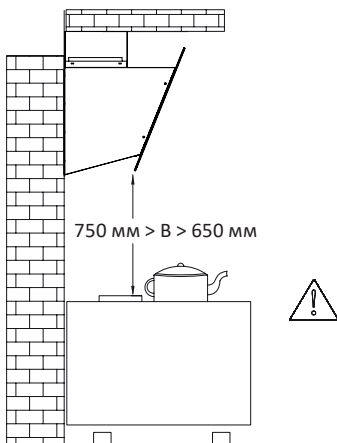
ҚҰРЫЛҒЫ СХЕМАСЫ



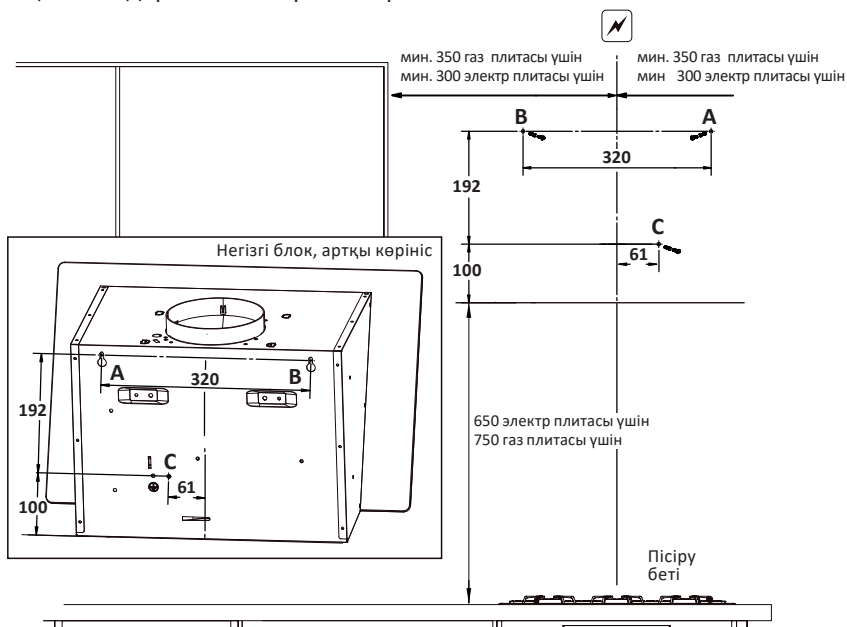
1. Сәндік қорап.
2. Сорғыштың негізгі блогы.
3. Май ұстайтын сүзгі.
4. Сәндік шыны.
5. Қозғалтқыш.

ОРНАТУ

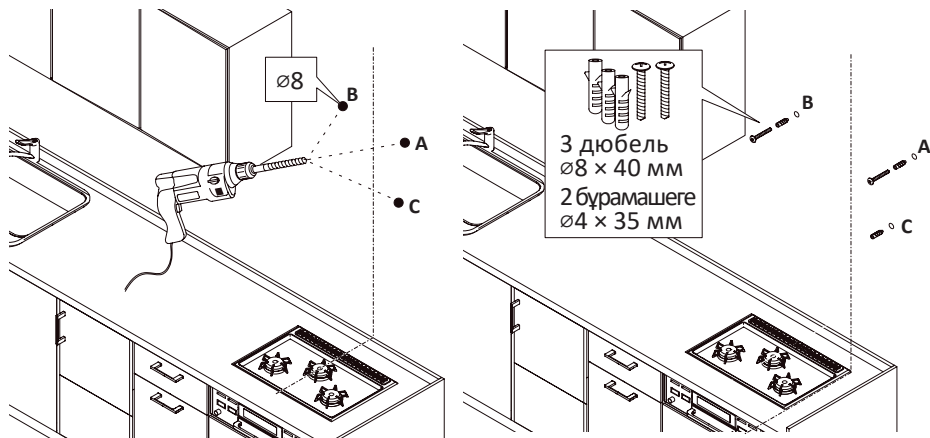
1. Орнатпас бұрын, электр желісінің қуат параметрлері құрылғының қуат параметрлеріне сәйкес келетінін тексеріңіз. Құрылғыны толығымен жиналып, орнатылғанша желіге қоспаңыз.
2. Сорғыштың төменгі жиегі мен пісіру беті арасындағы қашықтық кемінде 650 мм және 750 мм-ден аспауы керек.



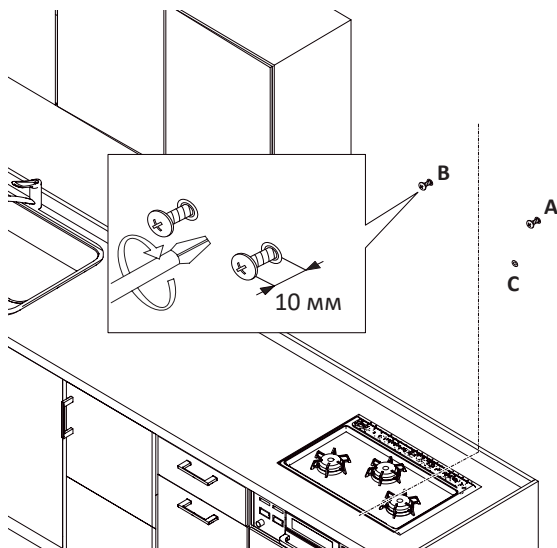
3. Саңылаулардың орналасуына (А, В, С), сондай-ақ сорғыштың негізгі блогын орнату үшін минималды қашықтыққа назар аударыңыз. Диаграммадағы барлық өлшемдер миллиметрмен көрсетілген.



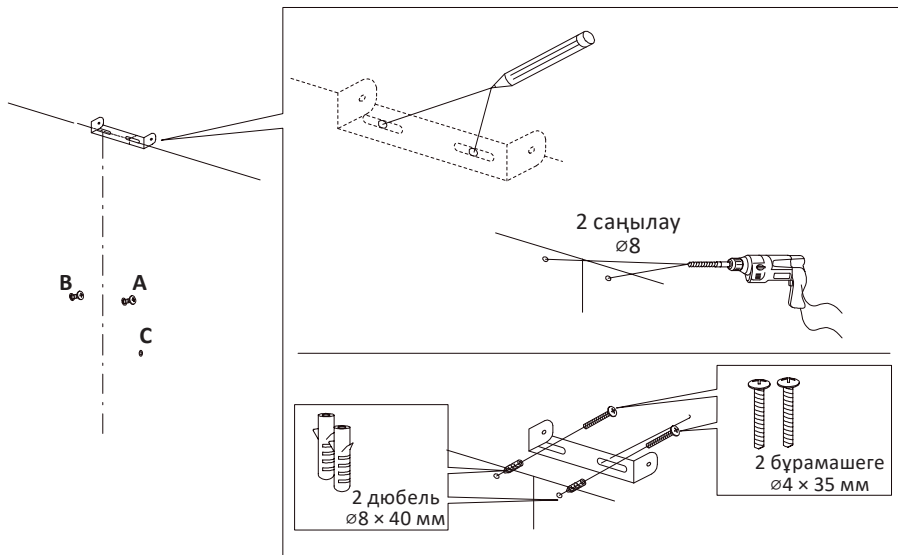
4. Төмендегі суретте көрсетілгендей қабырғаға 8 мм тесік бұрғылаңыз. Дюбельдер мен бұрандаларды тесіктерге салыңыз. С тесігіне тек дюбель салыңыз.



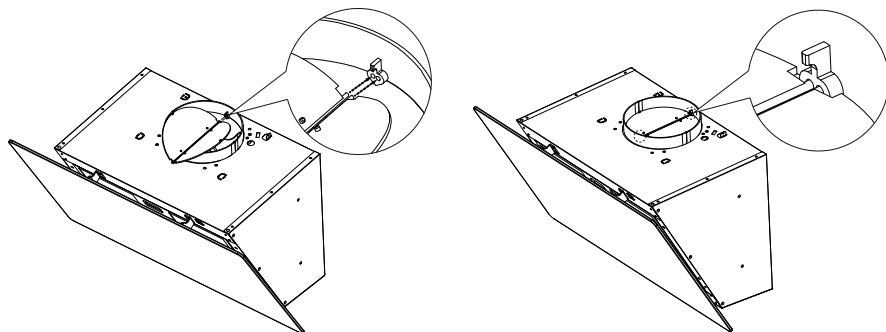
5. Сыртта 10 мм қалдырып, бұрамашегелерді бұраңыз.



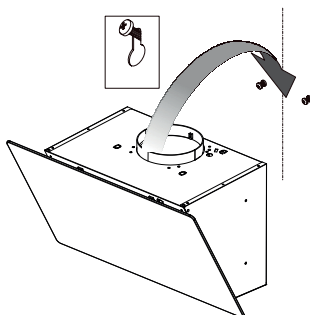
6. Негізгі блокты бекіту үшін екі тесікті өлшеп, бұрғылаңыз. Төмендегі суретте көрсетілгендей дюбельдер мен бұрамашегелерді салыңыз.



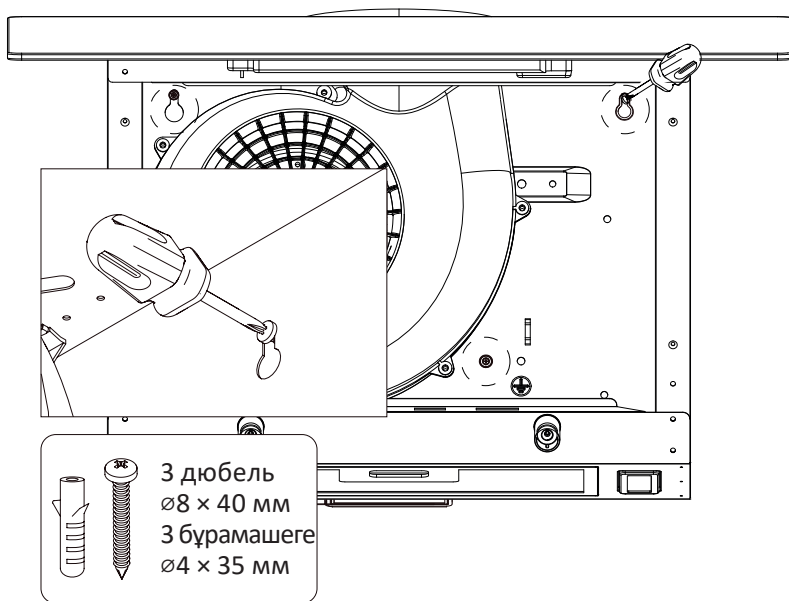
7. Суретте көрсетілгендей анти қайтару клапанын орнатыңыз.



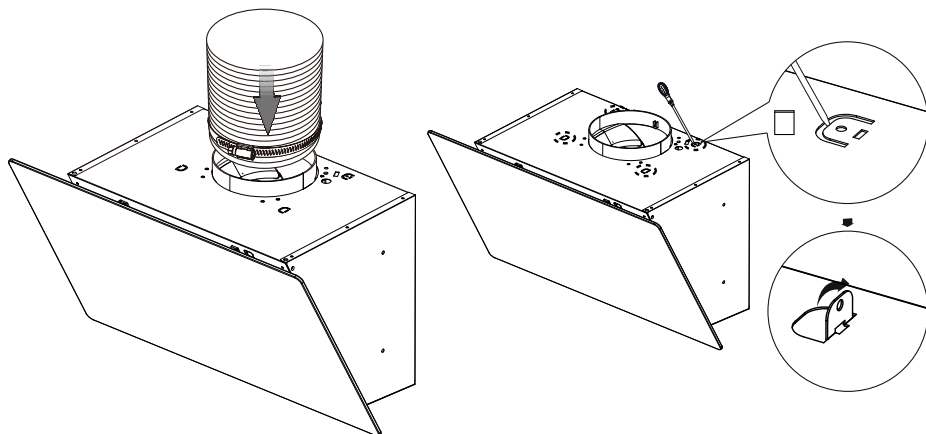
8. Негізгі блокты бекітпеге іліп қойыңыз.



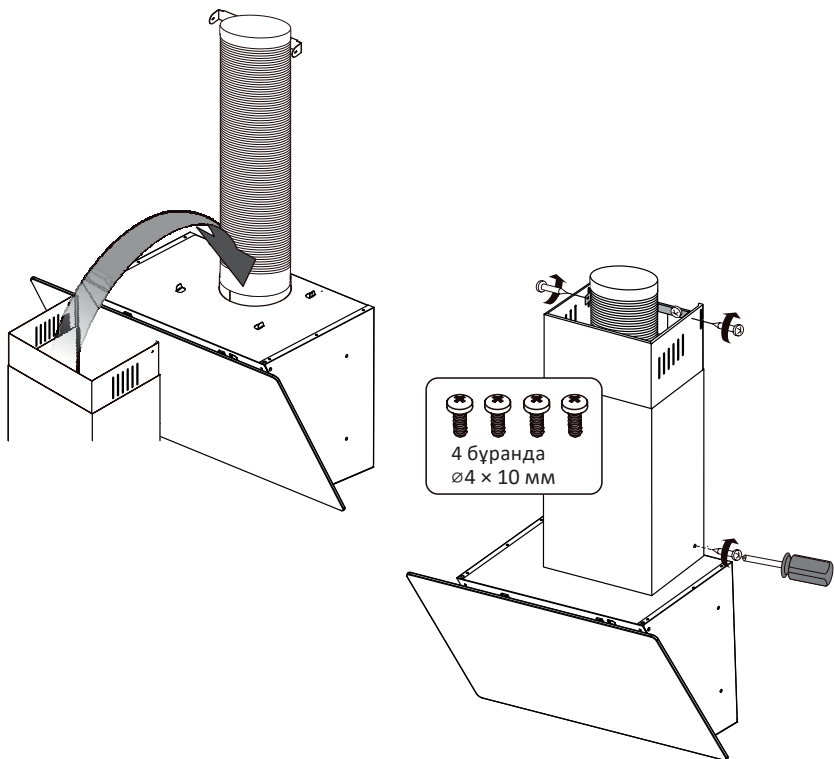
9. Негізгі блок ілулі тұрған бұрамашегелерді соңына дейін бұраңыз.



10. Гофрленген құбырды (жиынтықта) сорғыштың негізгі блогына қосыңыз. Құбырдағы қысқышты қатайтыңыз. Қорап бекіткіштерін көтеріңіз.

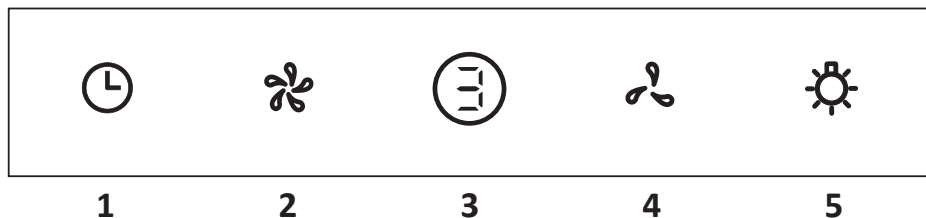


11. Қорапты гофрленген құбырға орнатыңыз. Қорап бекіткіштеріндегі бұрандаларды бұраңыз. Сорғышты орнату аяқталды.

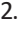
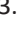
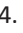


ПАЙДАЛАНУШЫ НҰСҚАУЛЫҒЫ

БАСҚАРУ ТАҚТАСЫ


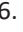




1. Автоматты өшіру таймерін қосу батырмасы.
2. Желдеткіш жылдамдығын арттыру батырмасы.
3. Қуат / дисплей батырмасы.
4. Желдеткіш жылдамдығын азайту батырмасы.
5. Жарықтандыруды басқару батырмасы.

1. Құрылғыны электр желісіне қосыңыз.
2. «» батырмасын басыңыз — құрылғы қосылады және барлық батырмалардың шамдары жанады.
3. «» батырмасын басыңыз — құрылғы ең төменгі жылдамдықта жұмыс істей бастайды, дисплейде «1» көрсетіледі. Жылдамдық деңгейін арттыру үшін батырманы басуды жалғастырыңыз: «0» → «1» → «2» → «3».
4. «» батырмасын басыңыз — құрылғы ең жоғары жылдамдықта жұмыс істей бастайды, дисплейде «3» көрсетіледі. Жылдамдық деңгейін төмендету үшін батырманы басуды жалғастырыңыз: «3» → «2» → «1» → «0».

ЕСКЕРТУ

Егер «0» жылдамдық деңгейі орнатылса, құрылғы күту режиміне өтеді: желдеткіш тоқтайды, егер ол қосұлы болса, жарықтандыру жұмысын жалғастырады.

5. Жарықтандыруды қосу/өшіру үшін «» батырмасын басыңыз.
6. Өшіру таймерін іске қосу үшін «» батырмасын басыңыз (батырманы сорғыш жұмыс істеп тұрған кезде ғана басуға болады) — дисплейде «9» жыпылықтай бастайды. Таймер мәнін 0-ден 9 минутқа дейін реттеу үшін «» және «» батырмаларын басыңыз. Таңдалған мән 3 секунд жыпылықтайды, содан кейін ол сақталады.
7. Белгіленген уақыттан кейін сорғыш автоматты түрде өшеді. Егер «0» таңдалса, ол бірден өшеді.

АУАНЫ ҚАЙТА АЙНАЛЫМЫ

Сорғыштың қайта айналым режимінде жұмыс істеуі құрылғының пісіру бетінен түтіндерді тартып, таза ауаны корпустағы розеткалар арқылы бөлмеге қайтаратынын білдіреді. Бұл жұмыс режимін сорғыш тым қарқынды пайдаланылмаса ғана таңдау ұсынылады.

Қайта өңдеу режимін пайдалану үшін көмір сүзгісін орнату керек. Оны орнатқаннан кейін сорғыш автоматты түрде қайта өңдеу режимінде жұмыс істейді.

ҚЫЗМЕТ КӨРСЕТУ ЖӘНЕ КҮТІМ

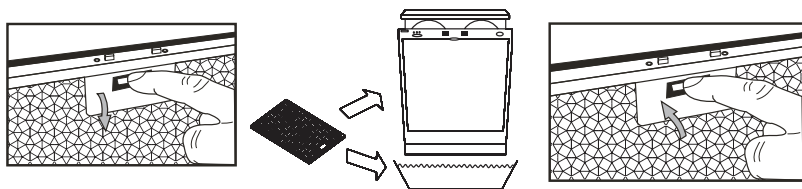
НАЗАР АУДАРЫҢЫЗ!

- Тазалауды немесе техникалық қызмет көрсетуді бастамас бұрын әрқашан құрылғыны қуат көзінен ажыратыңыз.
- Тазалау кезінде су қозғалтқышқа, ажыратқыштарға және басқа электр бөлшектеріне түспеуі керек. Тек сәл дымқыл шүберекті қолданыңыз, ешқашан корпусқа су құймаңыз.
- Тазалау аяқталғаннан кейін сорғышты оның барлық беттері толығымен құрғағаннан кейін ғана қосыңыз.

МАЙ СҮЗГІСІН ТАЗАРТУ

Үш айда бір рет май ұстайтын сүзгіні тазалаңыз. Ол үшін:

1. Сорғыштан сүзгіні алыңыз.
2. Сүзгіні тазартқышпен сумен шайыңыз, содан кейін өнімді жылы сумен жақсылап шайыңыз. Сүзгіні ыдыс жуғышта да жууға болады.
3. Сүзгі толығымен құрғағаннан кейін оны сорғышқа қайта орнатыңыз.



ЕСКЕРТУ

Сүзгі бірнеше рет тазалағаннан кейін түсін аздап өзгерте алады. Бұл қалыпты құбылыс, ол сорғыштың тиімділігіне әсер етпейді.

Назар аударыңыз! Егер тазалау дұрыс жүргізілмесе, өрт қаупі бар.

КӨМІР СҮЗГІЛЕРІН АУЫСТЫРУ

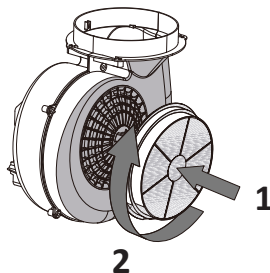
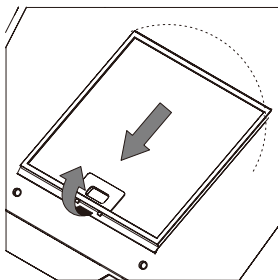
Көмір сүзгісі жеткізілім жиынтығына кірмейді.

Көмір сүзгісін 4–6 айда бір рет ауыстыру ұсынылады.

НАЗАР АУДАРЫҢЫЗ!

Көмір сүзгісін жууға болмайды. Ескі сүзгілерді қайта өңдеп, жаңаларына ауыстыру керек.

1. Сорғыштан май ұстағыш сүзгісін алыңыз.
2. Ескі көмір сүзгісін алып тастап, жаңасына ауыстырыңыз.
3. Май ұстағыш сүзгіні қайта орнатыңыз.



ҚҰРЫЛҒЫ КОРПУСЫ

Сорғыштың беттерін үнемі тазалаңыз. Корпус пен сәндік қораптағы кірді кетіру үшін жұмсақ сабын ерітіндісін немесе жуғыш затты қолданыңыз. Қатты сілтілерді немесе абразивтерді, тазартқыш ұнтақтар мен ыдыс жуғыш қоспаларды, сондай-ақ құрылғының бетін сызып тастайтын қатты губкаларды қолданбаңыз.

ШАМДАРДЫ АУЫСТЫРУ

Жарықтандыру шамдарын ауыстыру қажет болса, уәкілетті қызмет көрсету орталығына хабарласыңыз.

ТЕХНИКАЛЫҚ СИПАТТАМАЛАРЫ

Үлгісі	FD02	FD03SS
Сауда белгісі	DEXP	
Қуат параметрлері	220-240 В ~ 50 Гц	
Электр ток соғудан қорғау класы	I	
Номиналды қуат	110 Вт	
Қуат тұтыну	114 Вт	
Номиналды ток күші	0,5 А	
Жарықтандыру түрі	жарықдиодты шам	
Бір шамның қуат шығыны	2 Вт	2 Вт
Басқару	сенсорлық басқару	
Жылдамдық саны	3	
Шу деңгейі	64 дБ	
Ылғал мен шаңнан қорғау дәрежесі	IPX0	
Қуат сымын бекіту түрі	Y	
Қуат сымының ұзындығы	1,5 м	
Ауаарнаның диаметрі	15 см	
Өлшемдері (Е × Б × Т)	60 × 33 × 32 см	
Таза салмағы	8,1 кг	
Жинақталым	<ul style="list-style-type: none">• Құрылғы.• Ауаарна.• Бекіту жинағы.• Пайдалану бойынша нұсқаулық.	

МОНТАЖДАУ, САҚТАУ, ТАСЫМАЛДАУ (ТАСУ), ӨТКІЗУ ЖӘНЕ КӘДЕГЕ ЖАРАТУ ЕРЕЖЕЛЕРІ МЕН ШАРТТАРЫ

- Құрылғыны орнату ережелері мен шарттары осы пайдалану нұсқаулығының «Орнату» бөлімінде сипатталған.
- Құрылғыны сақтау дайындаушы мен тұтынушының жылытылатын үй-жайларында ауа температурасы 5 °С-тан 40 °С-қа дейін және ауаның салыстырмалы ылғалдылығы 80%-дан аспайтын орауышта жүргізілуі тиіс. Үй-жайларда жемірілуді тудыратын жегі қоспалар (қышқылдар, сілтілер бұй) болмауы тиіс.
- Құрылғыны дұрыс тасымалдауды қамтамасыз ету үшін келесі талаптарды сақтау қажет:
 - егер бар болса, құрылғыдан барлық ішкі керек-жарақтарды алып тастаңыз және оларды бөлек ораңыз;
 - құрылғының жұмыс қабілеттілігін және сыртқы түрін сақтау үшін оның дұрыс оралғанына көз жеткізіңіз (үлкен көлемді техниканы сыни жерлерде гофрленген қатырма төсемдері бар полиэтилен немесе көпіршікті пленкаға орау керек);
 - көлік құралының айналасында қозғалу мүмкіндігін болдырмау үшін құрылғыны белдіктермен мықтап бекітіңіз;
 - сыртқы ортаның әсерін толығымен жою үшін тек жабық көлікті пайдаланыңыз;
 - тиеу-түсіру жұмыстарын орындау кезінде қаптаманы өте мұқият өңдеуді қамтамасыз етіңіз.
- Құрылғы мұқият өңдеуді қажет етеді, оны шаң, кір, соққы, ылғал, от және т. б. әсерінен қорғайды.
- Құрылғыны өткізу жергілікті заңнамаға сәйкес жүргізілуі тиіс.
- Өнімнің қызмет ету мерзімі аяқталғаннан кейін оны қарапайым тұрмыстық қоқыспен бірге тастауға болмайды. Оның орнына, ол федералды немесе жергілікті заңдарға сәйкес кейіннен қайта өңдеу және жою үшін электр және электронды жабдықтарды тиісті қабылдау пунктіне кәдеге жаратуға тапсырылады. Осы өнімді дұрыс кәдеге жаратуды қамтамасыз ете отырып, сіз табиғи ресурстарды үнемдеуге көмектесесіз және дұрыс емделмеген жағдайда қоршаған ортаға және адамдардың денсаулығына зиян келтіруге көмектесесіз. Бұл өнімді қабылдау және кәдеге жарату орындары туралы толығырақ ақпаратты жергілікті муниципалды органдардан немесе тұрмыстық қоқыстарды шығаратын кәсіпорыннан алуға болады.
- Егер құрылғының ақаулығы анықталса, дереу уәкілетті қызмет көрсету орталығына хабарласыңыз немесе құрылғыны тастаңыз.

Өндіруші: Циндао Синбан Электроник Эпплайнсиз Ко., Лтд.
Хуайхэси тас жолы №417, Хуандао аймағы, Циндао қ., Шаньдун пров., Қытай.

Қытайда жасалған.

Импорттаушы / Қазақстан Республикасында талаптар қабылдайтын заңды тұлға: «DNS QAZAQSTAN (ДНС КАЗАХСТАН)» ЖШС, Астана қ-ы, Сарыарқа ауданы, Сарыарқа д-лы, 12 Ғ-т, Қазақстан Республикасы.

Электрондық пошта мекен-жайы: info@dns-shop.kz

Тауар КО ТР (ЕАЭО) талаптарына сәйкес келеді.

Өнім сапасын жақсарту үшін сипаттамалар, өнім туралы ақпарат және оның сыртқы түрі пайдаланушыға алдын ала ескертусіз өзгертілуі мүмкін.



Өндіріс күні пайдаланушы нұсқаулығының орыс тіліндегі нұсқасында көрсетілген. V.1

КЕПІЛДІК ТАЛОНЫ

SN/IMEI: _____

Кепілдікке қойылған күні: _____

Өндіруші бүкіл кепілдік мерзімі ішінде құрылғының үздіксіз жұмыс істейтініне, сондай-ақ материалдар мен құрастырымда ақаулар болмайтынына кепілдік береді. Кепілдік мерзімі бұйым сатып алынған сәттен бастап есептеледі және жаңа өнімдерге ғана қолданылады.

Кепілдікті қызмет көрсету бұйым пайдаланушы нұсқаулығына сәйкес пайдаланылған жағдайда, кепілдік мерзімі ішінде тұтынушының кінәсіз істен шыққан элементтерді тегін жөндеуді немесе ауыстыруды қамтиды. Элементтерді жөндеу немесе ауыстыру уәкілетті сервис орталықтарының аумағында жүргізіледі.

Кепілдік мерзімі: 24 ай.

Пайдалану мерзімі: 120 ай.

Сервистік орталықтардың өзекті тізімі келесі мекенжай бойынша:

<https://www.dns-shop.kz/service-center/>

Кепілдік міндеттемелер және тегін сервистік қызмет көрсету, егер оларды ауыстыру бұйымды бөлшектеуге байланысты болмаса, тауардың жиынтықтылығына кіретін, төменде аталған керек-жарақтарға қолданылмайды:

- ҚБП (қашықтықтан басқару пульті) үшін қуат элементтері (батареялары).
- Жалғағыш кәбілдер, антенналар және оларға арналған ауыстырғыштар, құлаққаптар, микрофондар, «HANDS-FREE» құрылғылары; жиынтықта жеткізілетін әртүрлі типтегі ақпарат тасығыштар, бағдарламалық жасақтама (БЖ) және драйверлер (бұйымның қатқыл магниттік дискілеріндегі жинақтағышқа алдын ала орнатылған БЖ қоса алғанда, бірақ онымен шектелмей), сыртқы енгізу-шығару құрылғылары және манипуляторлар.
- Қаптамалар, сөмкелер, белдіктер, тасымалдауға арналған баулар, монтаждық құрылғылар, құралдар, бұйымға қоса берілетін құжаттама.
- Табиғи тозуға ұшырайтын шығын материалдары мен бөлшектер.



Өндіруші келесі жағдайларда кепілдік міндеттемелерге ие болмайды:

- Кепілдік мерзімі аяқталды.
- Егер жеке (тұрмыстық, отбасылық) қажеттіліктерге арналған бұйым кәсіпкерлік қызметті жүзеге асыру үшін, сондай-ақ оның тікелей міндетіне сәйкес келмейтін басқа мақсаттарда пайдаланылған болса.
- Өндіруші бұйымды пайдалану кезінде пайдаланушы нұсқаулығының талаптарын бұзу, бұйымды орнату және оған қызмет көрсету жөніндегі ұсынымдарды, қосу ережелерін (бұйымның өзіне де, онымен байланысты бұйымдарға да сәйкес келмейтін желілік кернеудің әсері нәтижесінде туындаған қысқа тұйықталулар), бұйымды сақтау және тасымалдау кезінде өнім иесі және/немесе үшінші тұлғалар шектен ықтимал материалдық, моральдық және өзге де зиян үшін жауапты болмайды.
- Механикалық зақымданудың барлық жағдайлары: өнімді пайдалану кезінде алынған сызаттар, жарықтар, деформациялар, соққы іздері, майысулар, кептелістер және т.б.
- Түрлендірулерді, рұқсат етілмеген жөндеулерді осындай жұмыстарды жүргізуге уәкілетті емес адамдар жүргізген жағдайлар. Егер ақаулық конструкцияны немесе бұйымның сұлбасын өзгерту, Өндіруші қарастырмаған сыртқы құрылғыларды қосу, Қазақстан Республикасының заңнамасына сай сәйкестік сертификаты жоқ құрылғыны пайдалану салдарынан туындаған болса.
- Егер бұйымның ақауы еңсерілмейтін күштің әсерінен (табиғи элементтер, өрт, су тасқыны, жер сілкінісі, тұрмыстық факторлар және Өндірушіге тәуелді емес басқа жағдайлар) немесе Өндіруші болжай алмаған үшінші тұлғалардың әрекеттерінен туындаса.
- Бұйымның толық немесе ішінара істен шығуына алып келген бұйымның ішіне бөгде заттардың, өзге денелердің, заттектердің, сұйықтықтардың, жәндіктердің немесе жануарлардың түсуінен, агрессивті ортаның әсерінен, жоғары ылғалдылықтан, жоғары температуралардан туындаған ақау.
- Бұйымды сәйкестендіру (сериялық нөмірі) жоқ немесе сәйкес келмейді. Егер зақымданулар (кемшіліктер) зиянды бағдарламалық қамтаманың; БЖ ұсынушысының осы қызметті ұсынбауына байланысты мүмкіндігінсіз бұйымның бағдарламалық ресурстарына қолжетімділіктің болмауына әкеп соққан құпиясөздерді (кодтарды) оларды жинау/қалпына келтіру мүмкіндігінсіз орнату, ауыстыру немесе жою әсерінен туындаса.
- Егер жұмыстың ақаулықтары қуат беруші, кәбілдік, телекоммуникациялық желілердің, радиосигнал қуатының стандарттарға немесе техникалық регламенттеріне сәйкес келмеуінен, оның ішінде бедер ерекшеліктерінен және басқа да осыған ұқсас сыртқы факторлардан, бұйымның желі әрекет ететін шекарада немесе аймақтан тыс жерде пайдаланылуынан туындаған болса.
- Егер зақымданулар стандартты емес (түпнұсқалық емес) және/немесе сапасыз (зақымданған) шығыс материалдарын, керек-жарақтарды, қосалқы бөлшектерді, қуат беру элементтерін, әртүрлі үлгідегі ақпарат тасымалдағыштарды (CD, DVD дискілерді, жад карталарын, SIM карталарын, картридждерді қоса алғанда) пайдаланудан туындаса.
- Егер кемшіліктер үйлесімсіз контентті (әуендерді, графиканы, бейне және басқа файлдарды, Java қосымшаларын және оларға ұқсас бағдарламаларды) алуға, орнатуға және пайдалануға байланысты туындаған болса.
- Осы бұйыммен жанасып жұмыс істейтін басқа жабдыққа келтірілген залалға.



