

# Пайдалану бойынша нұсқаулық

---

Теледидар кронштейні  
FM640C

**DEXP**



# Мазмұны

Құрылғы мақсаты.....	4
Сақтық шаралары.....	4
Техникалық сипаттамалары.....	5
Жинақталым.....	5
Схема.....	6
Құрамдастар тізімі.....	6
Орнату нұсқаулары.....	7
Монтаждау, сақтау, тасымалдау (тасу), өткізу және кәдеге жарату ережелері мен шарттары.....	14
Қосымша ақпарат.....	15

# Құрметті сатып алушы!

Біздің өнімдерді таңдағаныңыз үшін рахмет.

Біз сізге жоғары сапа, функционалдылық және дизайн талаптарына сәйкес әзірленген және жасалған бұйымдар мен құрылғыларды ұсынуға қуаныштымыз. Пайдалануды бастамас бұрын, сіздің қауіпсіздігіңізге қатысты маңызды ақпаратты, сондай-ақ өнімді дұрыс пайдалану және күту бойынша ұсыныстарды қамтитын осы нұсқаулықты мұқият оқып шығыңыз. Осы нұсқаулықтың сақталуына назар аударыңыз және оны өнімді одан әрі пайдалану кезінде анықтамалық материал ретінде пайдаланыңыз.

## Құрылғы мақсаты

Теледидар кронштейні — теледидарды қабырғаға немесе төбеге ілуге арналған өнім.

## Сақтық шаралары

- Бұл кронштейн тек үй-жайларда пайдалануға арналған.
- Кронштейнді орнатуға арналған жинақта жұтылған жағдайда тұншығу қаупін тудыратын шағын бөлшектер бар. Мұндай бөлшектер балалардың қолы жетпейтін жерде сақталуы керек.
- Орнату кезінде жинақта берілген бұрандаларды пайдаланыңыз. Оларды мықтап тартыңыз, бірақ қатты тартпаңыз. Шамадан тыс тарту элементтерге зақым келтіруі мүмкін.
- Кронштейнді жинап, оған теледидар орнатпас бұрын, VESA стандарттарына, экран диагоналіне және өнімнің максималды рұқсат етілген жүктемесіне назар аударыңыз. Салмағы көрсетілген есептік салмақтан асатын теледидарлары бар кронштейнді пайдалану олардың тұрақсыз орналасуы мен құлдырауына әкелуі мүмкін.
- Бұйымды құрастыру және монтаждау «Орнату жөніндегі нұсқаулық» бөліміне сәйкес жүзеге асырылуы тиіс. Дұрыс емес құрастыру зақымдану мен жарқатқа әкелуі мүмкін.
- Кронштейнді орнату үшін арнайы жабдық қажет болуы мүмкін: бұрамашегені бұрағыш, бұрғы (жинаққа кірмейді). Жеке қорғаныс құралдарын пайдалану ұсынылады (жинаққа кірмейді). Орнатуды кәсіпқойлар орындауы керек.
- Кронштейн ағаш қаңқалы қабырғаларына, қатты цемент қабырғаларына немесе кірпіш қабырғаларға орнатуға арналған.
- Құрылғы балалар мен физикалық, сенсорлық немесе ақыл-ой қабілеті шектеулі адамдар үшін, олардың қауіпсіздігіне жауапты басқа адамдар бақылайтын жағдайларды қоспағанда, пайдалануға арналмаған. Балаларға құрылғымен ойнауға рұқсат бермеңіз.
- Құрылғы коммерциялық мақсатта пайдалануға арналмаған.

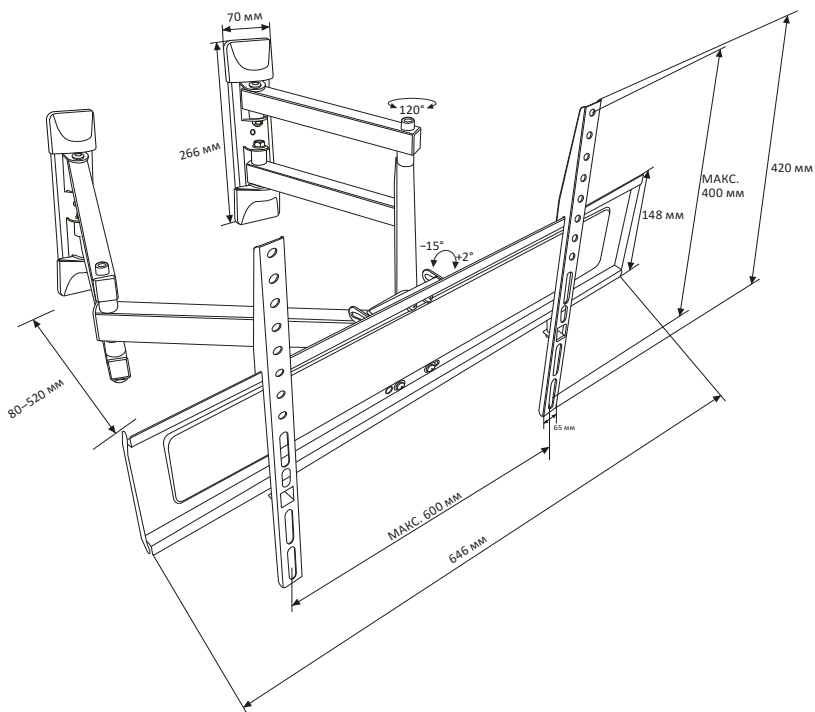
## Техникалық сипаттамалары

- Үлгісі: FM640C.
- Сауда белгісі: DEXP.
- Максималды жүктеме: 45 кг.
- Экранның максималды диагоналы: 85".
- Экранның минималды диагоналы: 32".
- Қабырғадан максималды қашықтық: 520 мм.
- Қабырғадан минималды қашықтық: 80 мм.
- Реттеу түрі: көлбеу бұрылыс.
- Жоғары көлбеу бұрышы: 2°.
- Төмен көлбеу бұрышы: 15°.
- Бұрылу бұрышы: 120°.
- Үйлесімді VESA: 100 × 100, 200 × 100, 200 × 200, 300 × 300, 400 × 200, 400 × 400, 600 × 400.
- Қолдану саласы: тұрмыстық.

## Жинақталым

- Кронштейн.
- Бекіткіштер жиынтығы.
- Пайдалану бойынша нұсқаулық.

# Схема



## Құрамдастар тізімі



(A) Өздігінен кесетін бұранда М6 × 50 (6)



(B) Пластикалық кронштейн (6)



(C) Көпіршік деңгейі (1)



(C) Пластикалық муфта 15 × 8 × 15 (4)



(D) Бұранда М5 × 12 (4)



(E) Бұранда М5 × 20 (4)



(F) Бұранда М6 × 12 (4)



(G) Кәбілді тұтастырғыш (2)



(H) Бұранда М8 × 16 (4)



(I) Бұранда М6 × 20 (4)



(J) Шайба М5 × 16 (4)



(J) Шайба М6 × 18 (6)

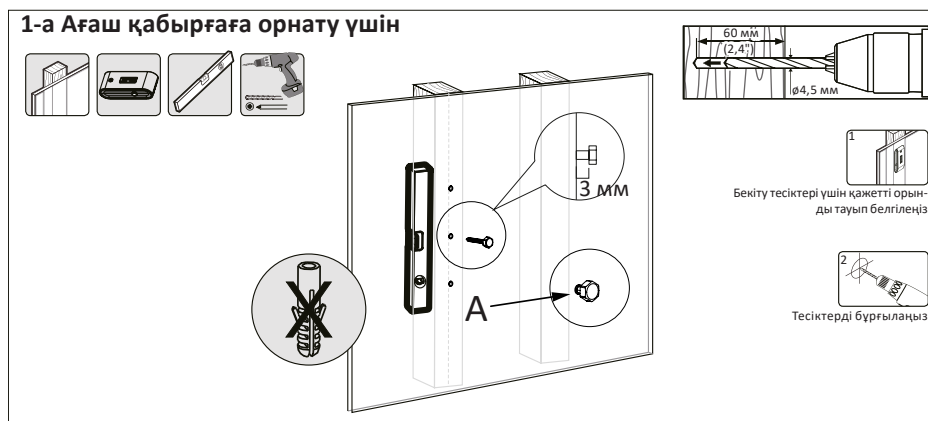
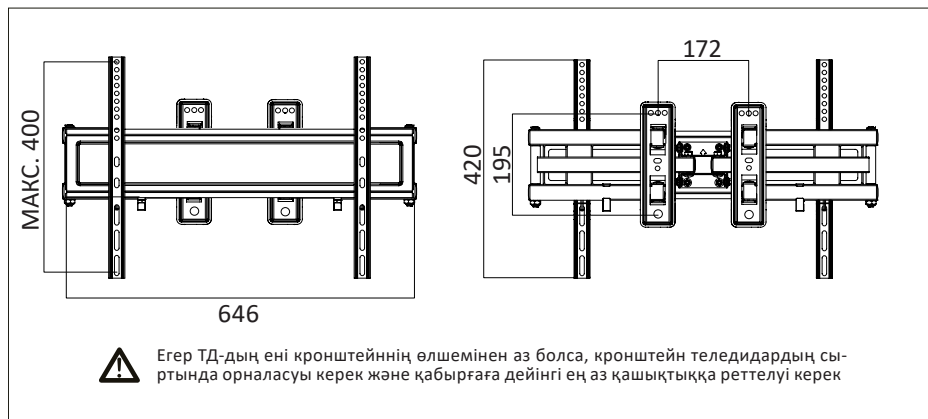


(J) Шайба М8 × 20 (4)

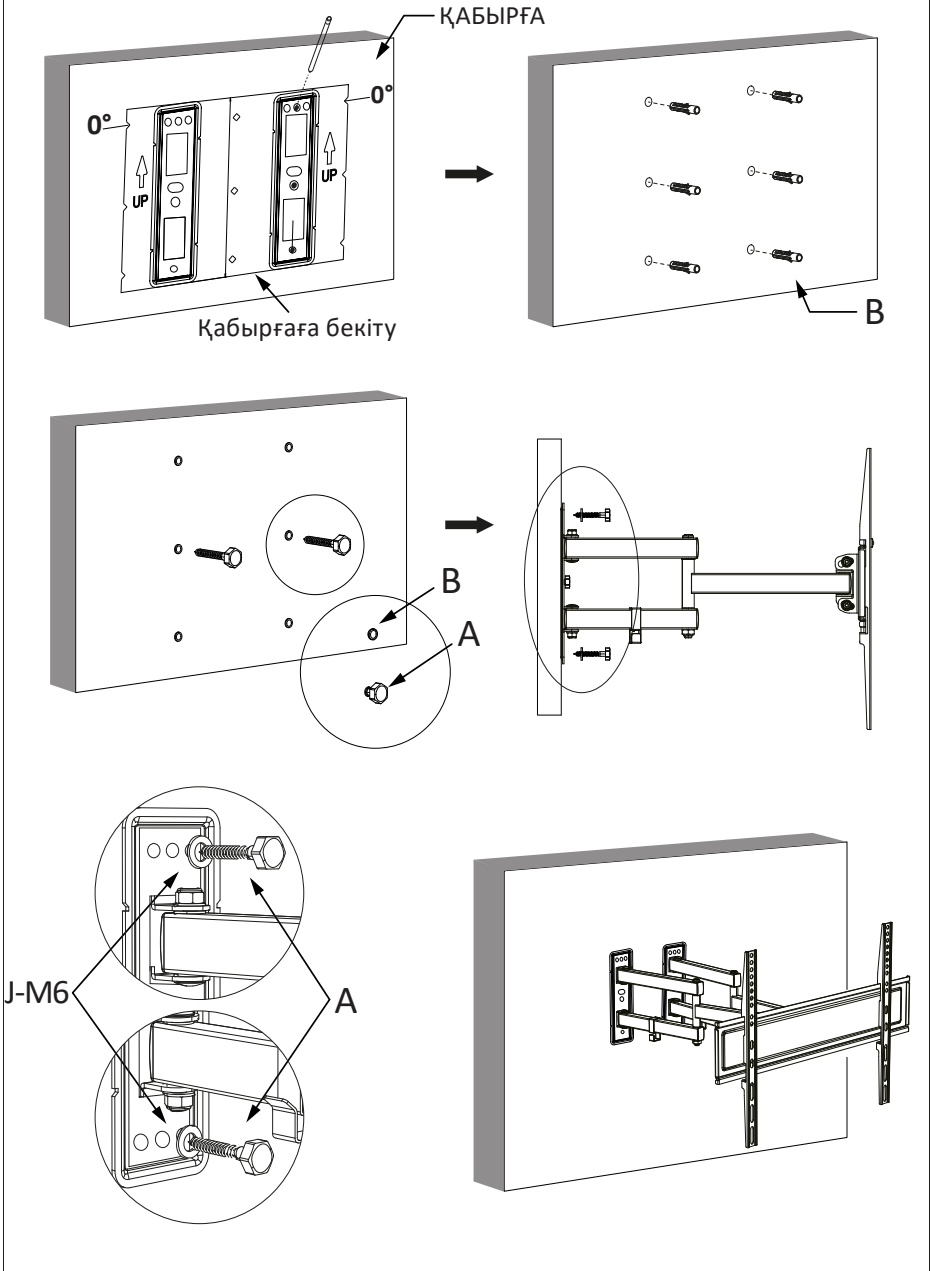


(K) Бұранда М8 × 45 (4)

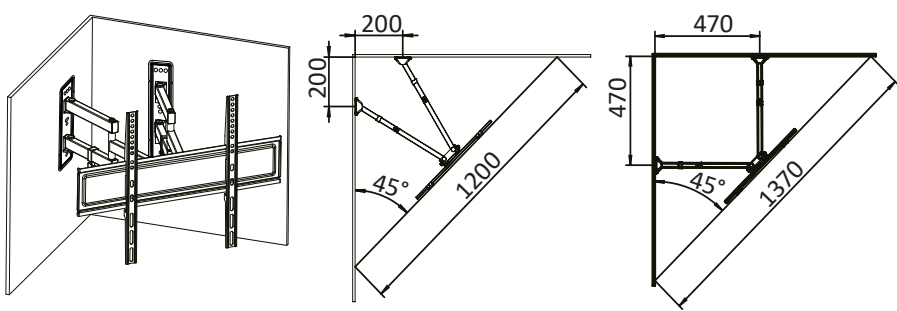
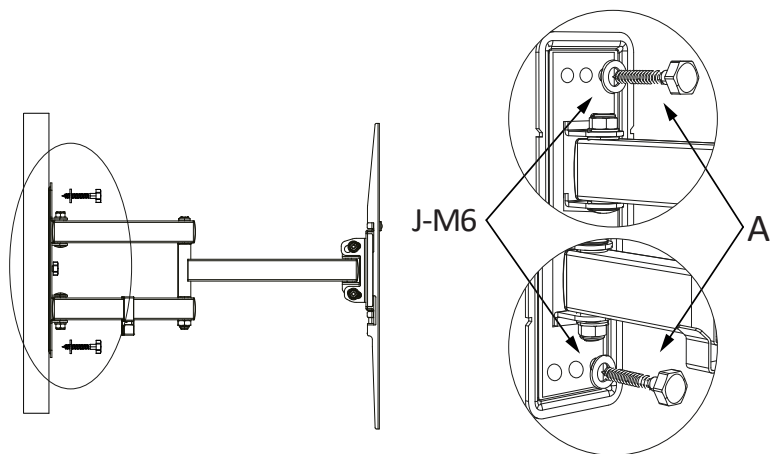
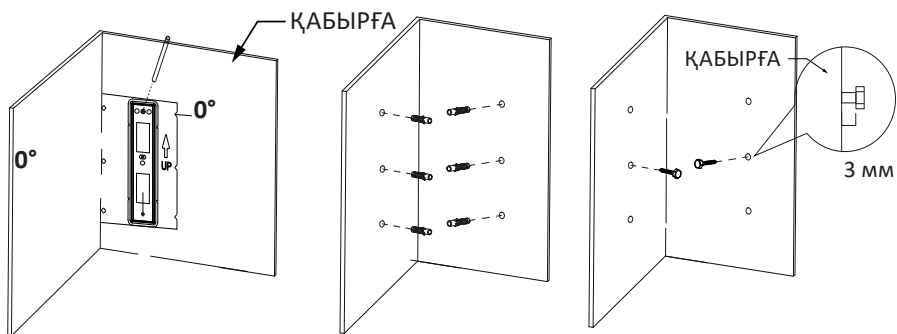
# Орнату нұсқаулары



## 2-а Қабырға панелін орнату

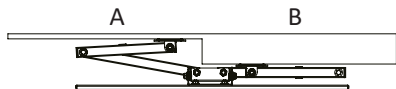


## 2-б Қабырға панелін орнату

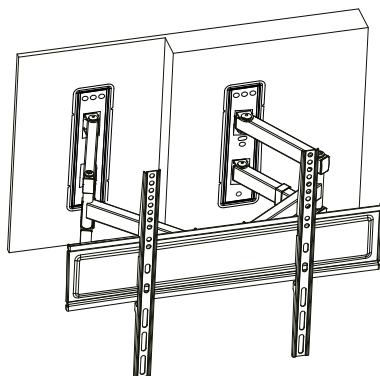
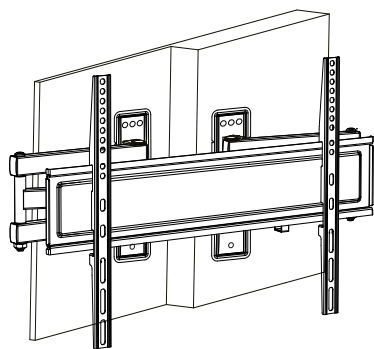
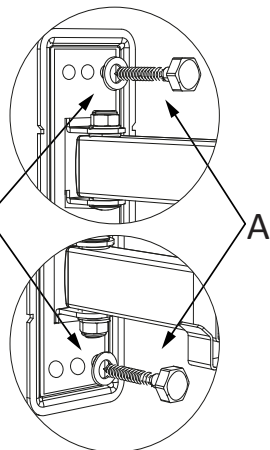
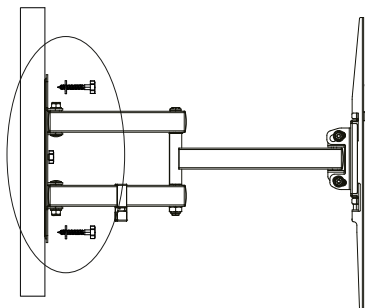
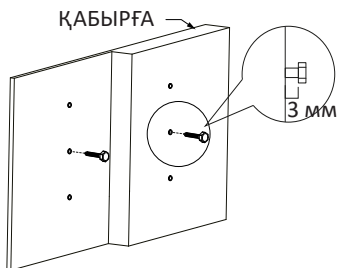
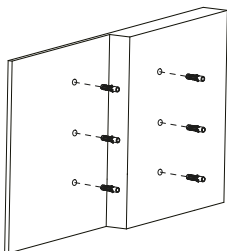
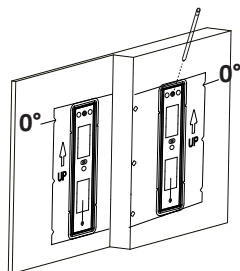
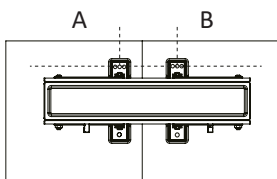


Қабырғаға соғылып қалмас үшін теледидардың ұзындығына назар аударыңыз

## 2-с Қабырға панелін орнату



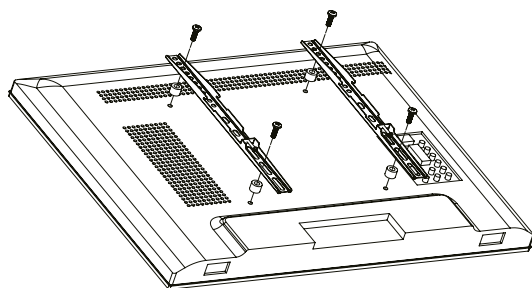
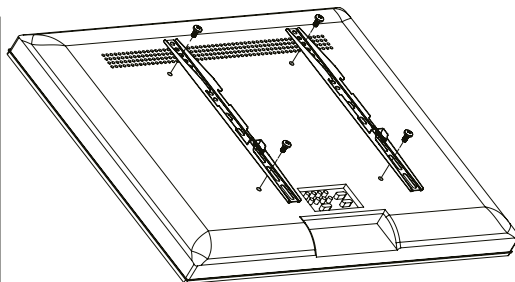
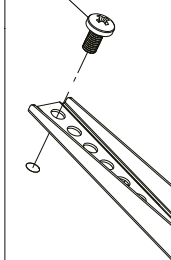
Орнату орнын анықтау үшін кронштейнді қабырғаға орналастырыңыз, содан кейін тесіктердің орнын анықтау үшін қағаз парағын пайдаланыңыз



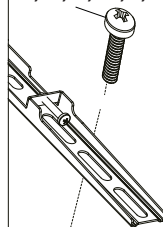
### 3-1 Дисплейді орнату



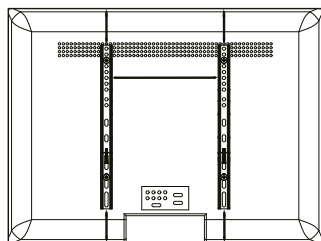
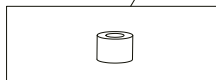
1 Кергіш төлке-  
кесіс  
D, E, F, H, I, K



2 Кергіш  
төлкемен  
D, E, F, H, I, K



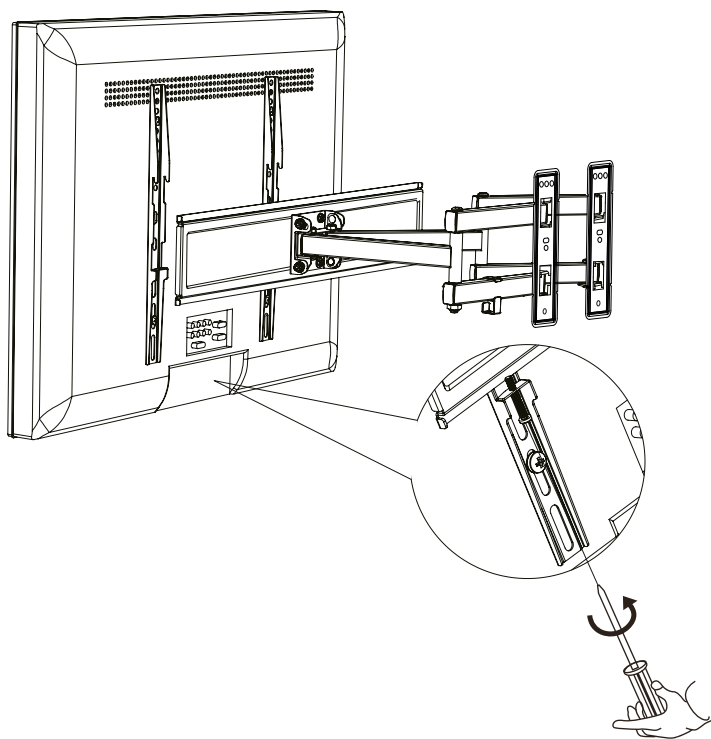
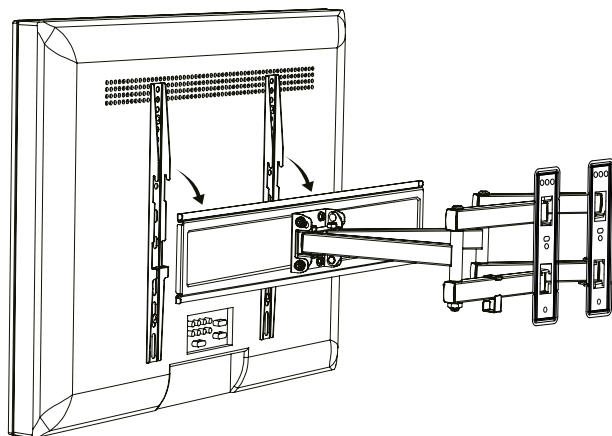
C



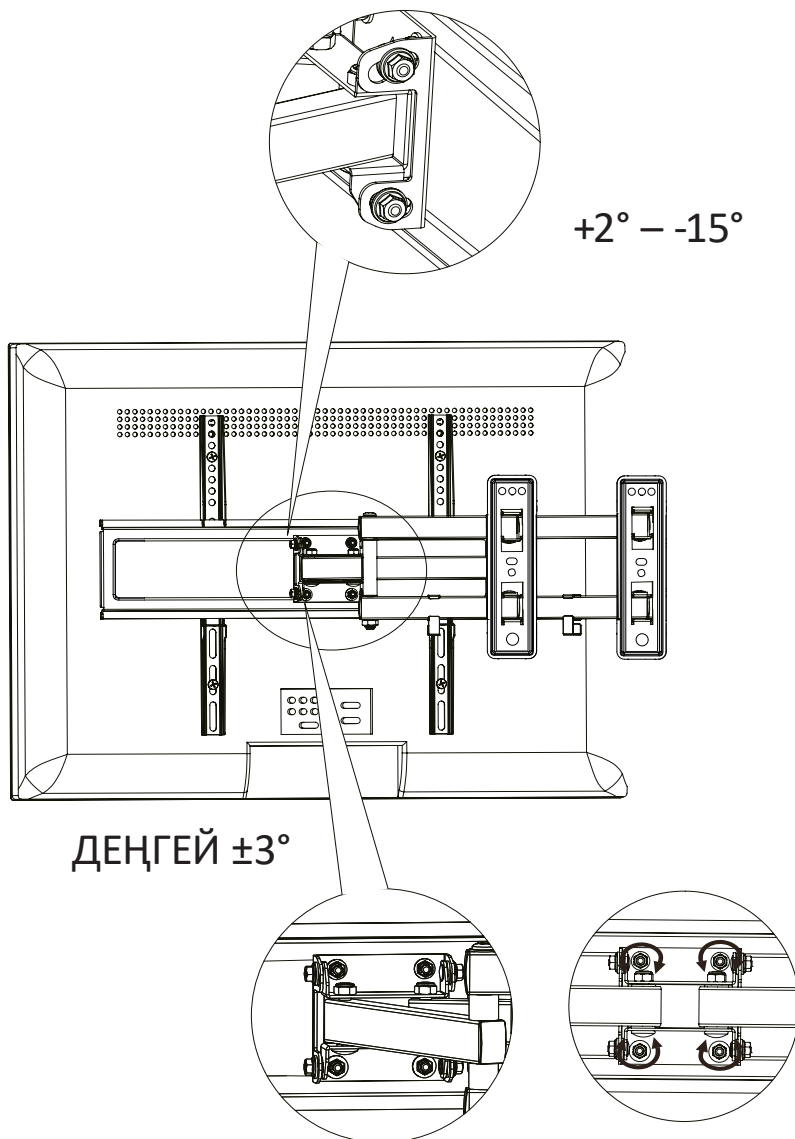
Екі кронштейннің де теледидардың ортасына қатысты бірдей қашықтықта орналасқанына және олардың орнына мықтап бекітілгеніне көз жеткізіңіз

Кеңістікті ұлғайту үшін кронштейн мен ТД арасындағы кергіш төлкелерді пайдаланыңыз, қосымша жүктемені ұлғайту үшін кронштейннің артындағы кергіш төлкені пайдаланыңыз

### 3-2 Дисплейді орнату



### 3-3 Дисплейді орнату



## **Монтаждау, сақтау, тасымалдау (тасу), өткізу және кәдеге жарату ережелері мен шарттары**

- Өнімді орнату ережелері мен шарттары осы нұсқаулықта «Орнату нұсқаулығы» бөлімінде сипатталған.
- Өнімді сақтау дайындаушы мен тұтынушының жылытылатын үй-жайларында температурасы 5 °С-тан 40 °С-қа дейін және ауаның салыстырмалы ылғалдылығы 80%-дан аспайтын орауышта жүргізілуі тиіс. Үй-жайларда жемірілуді тудыратын жегі қоспалар (қышқылдар, сілтілер буы) болмауы тиіс.
- Өнімді тасымалдау құрғақ ортада жүзеге асырылуы керек.
- Өнім мұқият өңдеуді қажет етеді, оны шаң, кір, соққы, ылғал, от және т. б. әсерінен қорғайды.
- Өнімді өткізу жергілікті заңнамаға сәйкес жүргізілуі тиіс.
- Егер өнімнің ақаулығы анықталса, дереу уәкілетті қызмет көрсету орталығына хабарласыңыз немесе өнімді тастаңыз.
- Осы бұйымды кәдеге жарату қалдықтарды қайта өңдеу жөніндегі жергілікті нормалар мен ережелерге сәйкес жүзеге асырылуға тиіс. Берілген өнімді дұрыс жоюды қамтамасыз ете отырып, сіз бақыланбайтын қалдықтардың нәтижесінде қоршаған ортаға және адам денсаулығына ықтимал зиян келтірмеуге және материалдық ресурстарды ұтымды пайдалануға көмектесесіз. Бұл өнімді қабылдау және кәдеге жарату орындары туралы толығырақ ақпаратты жергілікті муниципалды органдардан немесе тұрмыстық қоқыстарды шығаратын кәсіпорыннан алуға болады.

## Қосымша ақпарат

**Өндіруші:** Цзеян Гиббон Хардвэа Ко., Лтд.

№59, Хунчжувэй, Пайбянь а., Путянь, Цзедун ауданы, Цзеян қ., Гуандун пров., Қытай.

Қытайда жасалған.

**Импорттаушы / Қазақстан Республикасында талаптар қабылдайтын заңды тұлға:** «DNS QAZAQSTAN (ДНС КАЗАХСТАН)» ЖШС, Астана қ-ы, Сарыарқа ауданы, Сарыарқа д-лы, 12 Ғ-т, Қазақстан Республикасы.

**Электронды пошта мекен-жайы:** info@dns-shop.kz

Өнім сапасын жақсарту үшін сипаттамалар, өнім туралы ақпарат және оның сыртқы түрі пайдаланушыға алдын ала ескертусіз өзгертілуі мүмкін.



## Кепілдік талоны

SN/IMEI: \_\_\_\_\_

Кепілдікке қойылған күні: \_\_\_\_\_

Өндіруші бүкіл кепілдік мерзімі ішінде құрылғының үздіксіз жұмыс істейтініне, сондай-ақ материалдар мен құрастырымда ақаулар болмайтынына кепілдік береді. Кепілдік мерзімі бұйым сатып алынған сәттен бастап есептеледі және жаңа өнімдерге ғана қолданылады.

Кепілдікті қызмет көрсету бұйым пайдаланушы нұсқаулығына сәйкес пайдаланылған жағдайда, кепілдік мерзімі ішінде тұтынушының кінәсіз істен шыққан элементтерді тегін жөндеуді немесе ауыстыруды қамтиды. Элементтерді жөндеу немесе ауыстыру уәкілетті сервис орталықтарының аумағында жүргізіледі.

Кепілдік мерзімі: 60 ай.

Пайдалану мерзімі: 60 ай.

Сервистік орталықтардың өзекті тізімі келесі мекенжай бойынша:

<https://www.dns-shop.kz/service-center/>

**Кепілдік міндеттемелер және тегін сервистік қызмет көрсету, егер оларды ауыстыру бұйымды бөлшектеуге байланысты болмаса, тауардың жиынтықтылығына кіретін, төменде аталған керек-жарақтарға қолданылмайды:**

- ҚБП (қашықтықтан басқару пульті) үшін қуат элементтері (батареялары).
- Жалғағыш кәбілдер, антенналар және оларға арналған ауыстырғыштар, құлаққаптар, микрофондар, «HANDS-FREE» құрылғылары; жиынтықта жеткізілетін әртүрлі типтегі ақпарат тасығыштар, бағдарламалық жасақтама (БЖ) және драйверлер (бұйымның қатқыл магниттік дискілеріндегі жинақтағышқа алдын ала орнатылған БЖ қоса алғанда, бірақ онымен шектелмей), сыртқы енгізу-шығару құрылғылары және манипуляторлар.
- Қаптамалар, сөмкелер, белдіктер, тасымалдауға арналған баулар, монтаждық құрылғылар, құралдар, бұйымға қоса берілетін құжаттама.
- Табиғи тозуға ұшырайтын шығын материалдары мен бөлшектер.



## **Өндіруші келесі жағдайларда кепілдік міндеттемелерге ие болмайды:**

- Кепілдік мерзімі аяқталды.
- Егер жеке (тұрмыстық, отбасылық) қажеттіліктерге арналған бұйым кәсіпкерлік қызметті жүзеге асыру үшін, сондай-ақ оның тікелей міндетіне сәйкес келмейтін басқа мақсаттарда пайдаланылған болса.
- Өндіруші бұйымды пайдалану кезінде пайдаланушы нұсқаулығының талаптарын бұзу, бұйымды орнату және оған қызмет көрсету жөніндегі ұсынымдарды, қосу ережелерін (бұйымның өзіне де, онымен байланысты бұйымдарға да сәйкес келмейтін желілік кернеудің әсері нәтижесінде туындаған қысқа тұйықталулар), бұйымды сақтау және тасымалдау кезінде өнім иесі және/немесе үшінші тұлғалар шеккен ықтимал материалдық, моральдық және өзге де зиян үшін жауапты болмайды.
- Механикалық зақымданудың барлық жағдайлары: өнімді пайдалану кезінде алынған сызаттар, жарықтар, деформациялар, соққы іздері, майысулар, кептелістер және т.б.
- Түрлендірулерді, рұқсат етілмеген жөндеулерді осындай жұмыстарды жүргізуге уәкілетті емес адамдар жүргізген жағдайлар. Егер ақаулық конструкцияны немесе бұйымның сұлбасын өзгерту, Өндіруші қарастырмаған сыртқы құрылғыларды қосу, жергілікті заңнамаға сай сәйкестік сертификаты жоқ құрылғыны пайдалану салдарынан туындаған болса.
- Егер бұйымның ақауы еңсерілмейтін күштің әсерінен (табиғи элементтер, өрт, су тасқыны, жер сілкінісі, тұрмыстық факторлар және Өндірушіге тәуелді емес басқа жағдайлар) немесе Өндіруші болжай алмаған үшінші тұлғалардың әрекеттерінен туындаса.
- Бұйымның толық немесе ішінара істен шығуына алып келген бұйымның ішіне бөгде заттардың, өзге денелердің, заттектердің, сұйықтықтардың, жәндіктердің немесе жануарлардың түсуінен, агрессивті ортаның әсерінен, жоғары ылғалдылықтан, жоғары температуралардан туындаған ақау.
- Бұйымды сәйкестендіру (сериялық нөмірі) жоқ немесе сәйкес келмейді. Егер зақымданулар (кемшіліктер) зиянды бағдарламалық қамтаманың; БЖ ұсынушысының осы қызметті ұсынбауына байланысты мүмкіндігінсіз бұйымның бағдарламалық ресурстарына қолжетімділіктің болмауына әкеп соққан құпиясөздерді (кодтарды) оларды жинау/қалпына келтіру мүмкіндігінсіз орнату, ауыстыру немесе жою әсерінен туындаса.
- Егер жұмыстың ақаулықтары қуат беруші, кәбілдік, телекоммуникациялық желілердің, радиосигнал қуатының стандарттарға немесе техникалық регламенттеріне сәйкес келмеуінен, оның ішінде бедер ерекшеліктерінен және басқа да осыған ұқсас сыртқы факторлардан, бұйымның желі әрекет ететін шекарада немесе аймақтан тыс жерде пайдаланылуынан туындаған болса.
- Егер зақымданулар стандартты емес (түпнұсқалық емес) және/немесе сапасыз (зақымданған) шығыс материалдарын, керек-жарақтарды, қосалқы бөлшектерді, қуат беру элементтерін, әртүрлі үлгідегі ақпарат тасымалдағыштарды (CD, DVD дискілерді, жад карталарын, SIM карталарын, картридждерді қоса алғанда) пайдаланудан туындаса.
- Егер кемшіліктер үйлесімсіз контентті (әуендерді, графиканы, бейне және басқа файлдарды, Java қосымшаларын және оларға ұқсас бағдарламаларды) алуға, орнатуға және пайдалануға байланысты туындаған болса.
- Осы бұйыммен жанасып жұмыс істейтін басқа жабдыққа келтірілген залалға.





