

# Руководство по эксплуатации

---

Пароочиститель напольный  
FSG-1800G

**DEXP**

# Уважаемый покупатель!

Благодарим Вас за выбор нашей продукции.

Мы рады предложить Вам изделия и устройства, разработанные и изготовленные в соответствии с высокими требованиями к качеству, функциональности и дизайну. Перед началом эксплуатации внимательно прочитайте данное руководство, в котором содержится важная информация, касающаяся Вашей безопасности, а также рекомендации по правильному использованию продукта и уходу за ним. Позаботьтесь о сохранности настоящего руководства и используйте его в качестве справочного материала при дальнейшей эксплуатации изделия.

## Назначение устройства

Пароочиститель — устройство, предназначенное для очистки поверхностей паром.

## Меры предосторожности

- Перед подключением прибора к источнику питания убедитесь, что напряжение Вашей домашней электросети соответствует техническим характеристикам с заземлением.
- Не используйте аксессуары, не рекомендованные производителем, во избежание получения травм, возникновения пожара и поражения электрическим током.
- Не направляйте пар на людей и животных для предотвращения получения ожогов.
- Не помещайте устройство, кабель питания или штепсельную вилку в воду или другие жидкости.
- Не оставляйте устройство без присмотра во время его работы.
- Не направляйте пар на электронное оборудование.
- При отключении устройства от сети питания держитесь рукой за вилку, не тяните за электрошнур.
- Убедитесь, что шнур не касается горячей поверхности и острых краев.
- Не дотрагивайтесь до устройства мокрыми руками.
- Никогда не тяните и не носите устройство за шнур питания. Убедитесь, что шнур питания не зажимается дверьми.
- Не размещайте устройство рядом с легковоспламеняющимися предметами.
- Не используйте устройство на кожаных изделиях, полированной воском мебели или полах, синтетических тканях, бархате или других деликатных и чувствительных к пару материалах.
- Перед использованием устройства рекомендуется проверить действие пароочистителя на небольшом участке поверхности.
- Не добавляйте моющие или химические средства, ароматические вещества в бак устройства.
- При обнаружении неисправности устройства следует немедленно отключить его от сети и обратиться в авторизованный сервисный центр.
- Будьте осторожны при работе с горячим паром во избежание получения ожогов.
- Будьте осторожны, т.к. обрабатываемая поверхность и некоторые детали устройства могут быть горячими после использования.
- Будьте внимательны при использовании прибора возле детей.
- Не используйте устройство после падения, а также при наличии видимых повреждений устройства. Обратитесь в авторизованный сервисный центр.

- Не используйте устройство с поврежденным шнуром питания или вилкой. С целью замены шнура питания обращайтесь в авторизованный сервисный центр.
- Не пытайтесь самостоятельно разбирать и ремонтировать устройство. С целью ремонта обращайтесь в авторизованный сервисный центр.
- Устройство не предназначено для использования детьми и лицами с ограниченными физическими, сенсорными или умственными способностями, кроме случаев, когда над ними осуществляется контроль другими лицами, ответственными за их безопасность. Не позволяйте детям играть с устройством.
- Устройство не предназначено для использования в коммерческих целях.
- Перед эксплуатацией убедитесь, что все детали устройства установлены правильно.
- Отключайте устройство перед сменой насадок, перемещением или чисткой.
- Не используйте устройство вне помещений.
- Используйте только чистую воду для наполнения бака.
- По окончании использования отключите устройство от сети, дайте ему остыть и слейте оставшуюся воду из бака.
- Используйте устройство только так, как описано в инструкции.

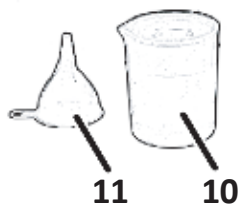
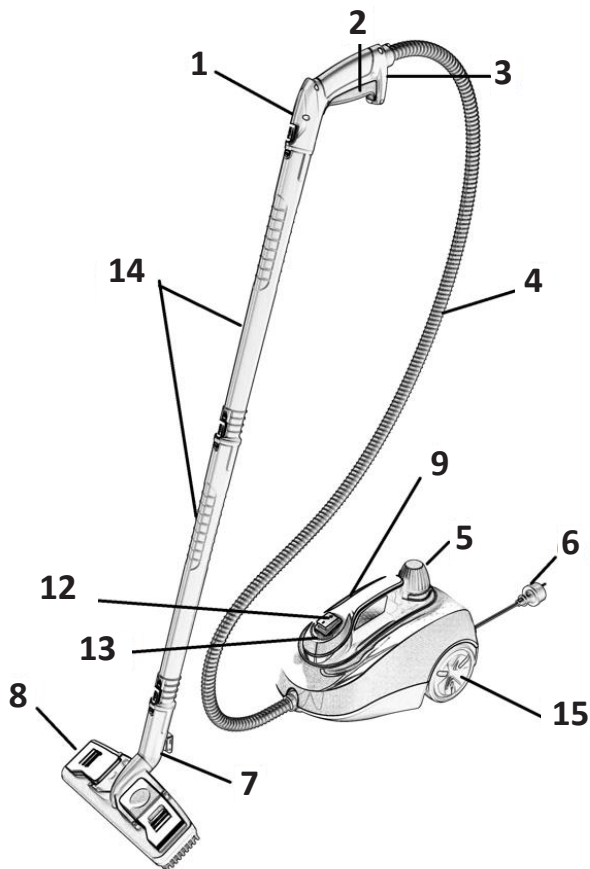
## Технические характеристики

- Модель: FSC-1800G.
- Торговая марка: DEXP.
- Параметры питания: 220 В, 50 Гц.
- Мощность: 1800 Вт.
- Объем бака для воды: 1500 мл.
- Производительность пара: 50 г/мин.
- Рабочее давление: 4 бар.
- Класс защиты от поражения эл. током: II.
- Тип крепления шнура питания: Y.
- Область применения: бытовое.

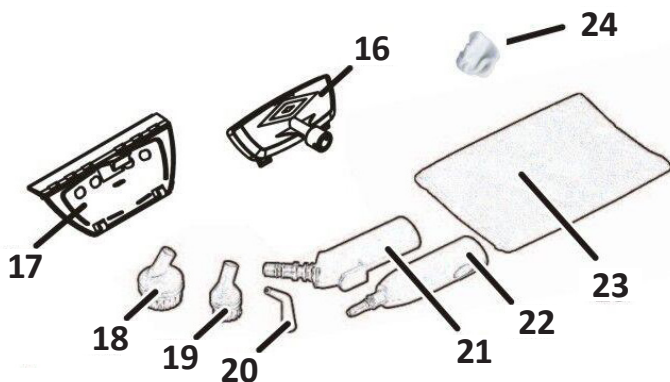
## Комплектация

- Устройство.
- Воронка.
- Мерный стакан.
- Удлинитель ручки (2 шт).
- Насадка для мытья окон.
- Круглая щетка (2 шт).
- Струйная насадка.
- Металлическая щетка.
- Щетка для пола.
- Изогнутая насадка.
- Тканевая салфетка.
- Салфетка для пола.
- Набор уплотнительных колец.
- Руководство по эксплуатации.

## Схема устройства

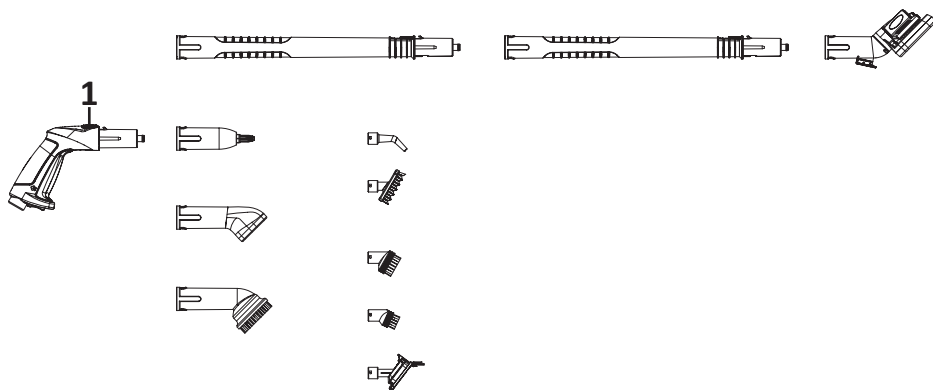


1. Ручка.
2. Регулятор подачи пара.
3. Фиксатор регулятора подачи пара.
4. Шланг.
5. Крышка бака для воды.
6. Штепсельная вилка.
7. Переходник для щетки.
8. Щетка для пола.
9. Ручка для переноски.
10. Мерный стакан.
11. Воронка.
12. Кнопка питания.
13. Индикатор нагрева.
14. Удлинитель ручки.
15. Колесики.



- 16. Отпариватель одежды.
- 17. Насадка для мытья окон.
- 18. Большая круглая щетка.
- 19. Малая круглая щетка.
- 20. Угловая насадка.
- 21. Переходник щетки для пола.
- 22. Переходник маленьких насадок.
- 23. Тканевая салфетка для щетки для пола.
- 24. Тканевая салфетка для отпаривателя.

## Сборка устройства



Чтобы собрать устройство, нажмите на голубую кнопку на ручке (1) и вставьте удлинитель или насадку. Убедитесь, что кнопка встала обратно на место, чтобы зафиксировать насадку. Вы услышите легкий щелчок.

## Инструкция по эксплуатации

1. Отключите устройство от питания, дайте ему остыть 10 минут и заполните бак водой.  
**Внимание!** Убедитесь, что пара больше нет, включив регулятор подачи пара.
2. Снимите крышку бака, повернув ее против часовой стрелки.
3. Заполните бак водой при помощи воронки и мерного стакана.
4. Установите крышку на место и закрутите ее по часовой стрелке.  
**Внимание!** Если слишком быстро открутить крышку, высок риск получения травм. Металлические детали устройства могут быть очень горячими, избегайте их контакта с кожей во избежание ожогов.
5. Присоедините удлинитель ручки и необходимую насадку.
6. Включите устройство в розетку и нажмите кнопку питания.
7. Загорятся два индикатора — питания (12) и нагрева (13). Устройство готово к эксплуатации, когда индикатор нагрева погаснет, а давление достигнет 4–5 бар в зависимости от количества воды в баке.
8. Регулятор подачи пара (2) расположен на ручке, а фиксатор регулятора (3) под ней. У фиксатора два положения: **Выкл/Блок** и **Вкл/Разблок**. Переведите фиксатор регулятора (3) в положение ВКЛ и нажмите регулятор подачи пара. Отпустите регулятор, чтобы прекратить подачу пара.
9. Индикатор нагрева (13) может снова включиться во время использования. Это означает, что давления пара недостаточно. В таком случае отпустите регулятор подачи пара (2) на некоторое время. Когда индикатор опять погаснет, можно продолжать использование.
10. При нажатии регулятора подачи пара может появиться вода. Это нормальное явление, потому что в начале работы пару нужно время дойти до кончика насадки, в результате чего там образуется конденсат.
11. При нажатии регулятора подачи пара может появиться большое количество воды. Это может быть обусловлено остатками пара, превратившимися в воду после последнего использования. Чтобы убрать эту воду, включите регулятор подачи пара над ведром или раковиной.
12. При использовании насадок очищаемая поверхность может стать влажной. Это обусловлено преобразованием пара в воду при контакте с поверхностью.
13. По окончании использования выключите кнопку питания (12) и отключите устройство от розетки.

## Чистка и уход

**Внимание!** Убедитесь, что устройство отключено от сети.

- Выпустите давление в баке при помощи регулятора подачи пара.
- Дайте устройству остыть в течение 10 минут.
- Когда устройство полностью остыло, заблокируйте фиксатор регулятора и снимите все аксессуары.
- После каждого использования необходимо сливать воду и мыть бак.
- Если аксессуары устройства грязные, очистите их с помощью моющего средства, затем промойте чистой водой и высушите.

**Примечание:** можно использовать водопроводную воду. Однако, в регионах с жесткой водой необходимо использовать дистиллированную или деминерализованную воду.

**Примечание:** никогда не добавляйте моющие средства или ароматизированные продукты. Это может повредить устройство и сделать его использование небезопасным.

## Удаление накипи

1. Залейте в бак раствор из воды и уксуса (1:1) и оставьте на 30 минут.
2. Через 30 минут вылейте раствор.
3. Повторяйте данную процедуру необходимое количество раз.
4. Заполните резервуар чистой водой и ополосните его.

## Возможные проблемы и их решения

Проблема	Возможная причина	Решение
Устройство не нагревается (во включенном состоянии, не горит индикатор питания).	Устройство отключено от сети.	Убедитесь, что устройство включено в розетку.
	Устройство повреждено.	Отключите устройство и обратитесь в сервисный центр.
Устройство не нагревается (во включенном состоянии, не горит индикатор нагрева).	Бак устройства пустой.	Заполните бак водой.
	В баке образовалась накипь.	Очистите бак.
	Устройство повреждено.	Отключите его от сети и обратитесь в сервисный центр.
Неравномерная подача пара.	Первое использование после заполнения бака.	Выпустите образовавшийся конденсат при помощи регулятора подачи пара.
	В баке недостаточно воды.	Заполните бак водой.
	Изогнут шланг устройства.	Выпрямите шланг.
	В баке образовалась накипь.	Очистите бак.
Из аксессуаров выливается вода вместо пара.	В шланге образовался конденсат.	Вылейте конденсат в раковину или ведро.
	Вода еще не нагрелась.	Дождитесь увеличения давления.
	В баке слишком много воды.	Выключите устройство, дайте ему остыть и вылейте излишки воды из бака.

# Правила и условия монтажа, хранения, перевозки (транспортировки), реализации и утилизации

- Правила и условия монтажа устройства описаны в разделе «Сборка устройства» данного руководства по эксплуатации.
- Хранение устройства должно производиться в упаковке в отапливаемых помещениях у изготовителя и потребителя при температуре воздуха от 5 °С до 40 °С и относительной влажности воздуха не более 80%. В помещениях не должно быть агрессивных примесей (паров кислот, щелочей), вызывающих коррозию.
- Перевозка устройства должна осуществляться в сухой среде.
- Устройство требует бережного обращения, оберегайте его от воздействия пыли, грязи, ударов, влаги, огня и т.д.
- Реализация устройства должна производиться в соответствии с местным законодательством.
- После окончания срока службы изделия его нельзя выбрасывать вместе с обычным бытовым мусором. Вместо этого оно подлежит сдаче на утилизацию в соответствующий пункт приема электрического и электронного оборудования для последующей переработки и утилизации в соответствии с федеральным или местным законодательством. Обеспечивая правильную утилизацию данного продукта, Вы помогаете сберечь природные ресурсы и предотвращаете ущерб для окружающей среды и здоровья людей, который возможен в случае ненадлежащего обращения. Более подробную информацию о пунктах приема и утилизации данного продукта можно получить в местных муниципальных органах или на предприятии по вывозу бытового мусора.
- При обнаружении неисправности устройства следует немедленно обратиться в авторизованный сервисный центр или утилизировать устройство.

## Дополнительная информация

**Изготовитель:** НИНБО СИТИ ХАЙШУ САЙВЭЙ ХАУСХОЛД ЭППЛАЙЕНСИЗ КО., ЛТД. (Промзона) д. Гуанси, Иньцзян, р-н Хайшу, г. Нинбо, пров. Чжэцзян, Китай.

**Manufacturer:** NINGBO CITY HAISHU SAIWEI HOUSEHOLD APPLIANCES CO., LTD. (industrial area) Guang xi village, Yin jiang town, Haishu district, Ningbo city, Zhejiang, China. Сделано в Китае.

**Импортер в России / уполномоченное изготовителем лицо:** ООО «Атлас». 690068, Россия, Приморский край, г. Владивосток, проспект 100-летия Владивостока, дом 155, корпус 3, офис 5.  
**Адрес электронной почты:** atlas.llc@mail.dlogistix.com.

Товар соответствует требованиям TP TC (ЕАЭС).

Спецификации, информация о продукте, его комплектация и функционал могут быть изменены без предварительного уведомления пользователя.



Товар изготовлен (мм.гггг) / Тауар жасалған күні (аа.жжжж): \_\_\_\_\_ V.1



# Гарантийный талон

SN/IMEI: \_\_\_\_\_

Дата постановки на гарантию: \_\_\_\_\_

Производитель гарантирует бесперебойную работу устройства в течение всего гарантийного срока, а также отсутствие дефектов в материалах и сборке. Гарантийный период исчисляется с момента приобретения изделия и распространяется только на новые продукты.

В гарантийное обслуживание входит бесплатный ремонт или замена элементов, вышедших из строя не по вине потребителя в течение гарантийного срока при условии эксплуатации изделия согласно руководству пользователя. Ремонт или замена элементов производится на территории уполномоченных сервисных центров.

Срок гарантии: 12 мес.

Срок эксплуатации: 24 мес.

Актуальный список сервисных центров по адресу:

<https://www.dns-shop.ru/service-center/>

**Гарантийные обязательства и бесплатное сервисное обслуживание не распространяются на перечисленные ниже принадлежности, входящие в комплектность товара, если их замена не связана с разборкой изделия:**

- Элементы питания (батарейки) для ПДУ (Пульт дистанционного управления).
- Соединительные кабели, антенны и переходники для них, наушники, микрофоны, устройства «HANDS-FREE»; носители информации различных типов, программное обеспечение (ПО) и драйверы, поставляемые в комплекте (включая, но не ограничиваясь ПО, предустановленным на накопитель на жестких магнитных дисках изделия), внешние устройства ввода-вывода и манипуляторы.
- Чехлы, сумки, ремни, шнуры для переноски, монтажные приспособления, инструменты, документацию, прилагаемую к изделию.
- Расходные материалы и детали, подвергающиеся естественному износу.



## **Производитель не несет гарантийных обязательств в следующих случаях:**

- Истек Гарантийный срок.
- Если изделие, предназначенное для личных (бытовых, семейных) нужд, использовалось для осуществления предпринимательской деятельности, а также в иных целях, не соответствующих его прямому назначению.
- Производитель не несет ответственности за возможный материальный, моральный и иной вред, понесенный владельцем изделия и/или третьими лицами, вследствие нарушения требований руководства пользователя при использовании, несоблюдения рекомендаций по установке и обслуживанию изделия, правил подключения (короткие замыкания, возникшие также в результате воздействия несоответствующего сетевого напряжения, как на само изделие, так и на изделия, сопряженные с ним), хранении и транспортировки изделия.
- Все случаи механического повреждения: сколы, трещины, деформации, следы ударов, вмятины, замятия и др., полученные в процессе эксплуатации изделия.
- Имеются следы сторонней модификации, несанкционированного ремонта лицами, не уполномоченными для проведения таких работ. Если дефект вызван изменением конструкции или схемы изделия, подключением внешних устройств, не предусмотренных Производителем, использованием устройства, не имеющего сертификата соответствия согласно законодательству Российской Федерации.
- Если дефект изделия вызван действием непреодолимой силы (природных стихий, пожаров, наводнений, землетрясений, бытовых факторов и прочих ситуаций, не зависящих от Производителя), либо действиями третьих лиц, которые Производитель не мог предвидеть.
- Дефект вызван попаданием внутрь изделия посторонних предметов, инородных тел, веществ, жидкостей, насекомых или животных, воздействием агрессивных сред, высокой влажности, высоких температур, которые привели к полному или частичному выходу из строя изделия.
- Отсутствует или не соответствует идентификация изделия (серийный номер). Если повреждения (недостатки) вызваны воздействием вредоносного программного обеспечения; установкой, сменой или удалением паролей (кодов), приведшим к отсутствию доступа к программным ресурсам изделия, без возможности их сброса/восстановления, ввиду отсутствия предоставления данной услуги поставщиком ПО.
- Если дефекты работы вызваны несоответствием стандартам или техническим регламентам питающих, кабельных, телекоммуникационных сетей, мощности радиосигнала, в том числе из-за особенностей рельефа и других подобных внешних факторов, использования изделия на границе или вне зоны действия сети.
- Если повреждения вызваны использованием нестандартных (неоригинальных) и/или некачественных (поврежденных) расходных материалов, принадлежностей, запасных частей, элементов питания, носителей информации различных типов (включая CD, DVD диски, карты памяти, SIM-карты, картриджи).
- Если недостатки вызваны получением, установкой и использованием несовместимого контента (мелодии, графика, видео и другие файлы, приложения Java и подобные им программы).
- На ущерб, причиненный другому оборудованию, работающему в сопряжении с данным изделием.





