

Пайдалану бойынша нұсқаулық

Еденге арналған бу тазалағыш
FSG-1800G

DEXP

Құрметті сатып алушы!

Біздің өнімді таңдағаныңыз үшін алғыс айтамыз.

Біз Сізге сапалы, функционалды және жоғары талаптарға сәйкес әзірленген және жасалған өнімдер мен құрылғыларды ұсынуға қуаныштымыз. Пайдалануды бастамас бұрын, Сіздің қауіпсіздігіңізге қатысты маңызды ақпаратты, сондай-ақ өнімді дұрыс пайдалану және оған күтім жасау бойынша ұсыныстарды қамтитын осы нұсқаулықты мұқият оқып шығыңыз. Осы нұсқаулықтың сақталуына назар аударыңыз және оны өнімді одан әрі пайдалану кезінде анықтамалық материал ретінде пайдаланыңыз.

Құрылғы мақсаты

Бу тазалағыш — бұл беттерді бұмен тазалауға арналған құрылғы.

Сақтық шаралары

- Құрылғыны қуат көзіне қоспас бұрын, үйдегі электр желісінің кернеуі жерге тұйықталған техникалық сипаттамаларға сәйкес келетініне көз жеткізіңіз.
- Жарақат алу, өрт немесе электр тогының соғу қаупін азайту үшін өндіруші ұсынбаған керек-жарақтарды пайдаланбаңыз.
- Күйіп қалмас үшін буды адамдарға немесе жануарларға бағыттамаңыз.
- Құрылғыны, қуат сымын немесе ашаны суға немесе басқа сұйықтықтарға қоймаңыз.
- Құрылғы жұмыс істеп тұрғанда оны қараусыз қалдырмаңыз.
- Буды электронды жабдыққа бағыттамаңыз.
- Құрылғыны қуат көзінен ажыратқанда, ашаны қолыңызбен ұстаңыз және қуат сымынан тартпаңыз.
- Сымның ыстық беттерге немесе өткір жиектерге тимейтініне көз жеткізіңіз.
- Құрылғыны дымқыл қолмен ұстамаңыз.
- Құрылғыны ешқашан қуат сымынан тартпаңыз немесе алып жүрмеңіз. Қуат сымының есіктерге ілінбегеніне көз жеткізіңіз.
- Құрылғыны жанғыш заттардың жанына қоймаңыз.
- Құрылғыны былғарыға, балауызбен қапталған жиһазға немесе еденге, синтетикалық матаға, барқытқа немесе басқа нәзік немесе бұға сезімтал материалдарға қолданбаңыз.
- Құрылғыны қолданар алдында бу тазалағыштың беттің кішкене бөлігіне әсерін тексеру ұсынылады.
- Құрылғы ыдысына жуғыш заттарды, химиялық заттарды немесе хош иісті заттарды қоспаңыз.
- Құрылғының ақаулығы анықталса, оны дереу желіден ажыратып, уәкілетті қызмет көрсету орталығына хабарласыңыз.
- Күйіп қалмас үшін ыстық бұмен жұмыс істегенде абай болыңыз.
- Абайлаңыз, себебі өңделетін беті және құрылғының кейбір бөліктері пайдаланғаннан кейін ыстық болуы мүмкін.
- Құрылғыны балалардың жанында пайдаланған кезде абай болыңыз.
- Құрылғыны құлатқаннан кейін немесе құрылғыда көрінетін зақым болса, оны пайдаланбаңыз. Өкілетті қызмет көрсету орталығына хабарласыңыз.
- Құрылғыны зақымдалған қуат сымы немесе ашасы бар қолданбаңыз. Қуат сымын ауыстыру үшін уәкілетті қызмет көрсету орталығына хабарласыңыз.

- Құрылғыны өзіңіз бөлшектеуге немесе жөндеуге әрекеттенбеңіз. Жөндеу үшін уәкілетті қызмет көрсету орталығына хабарласыңыз.
- Бұл құрылғы балалардың немесе физикалық, сенсорлық немесе ақыл-ой қабілеттері шектеулі адамдардың қауіпсіздігіне жауапты біреудің қадағалауынсыз пайдалануына арналмаған. Балаларға құрылғымен ойнауға рұқсат бермеңіз.
- Құрылғы коммерциялық мақсатта пайдалануға арналмаған.
- Қолданар алдында құрылғының барлық бөліктері дұрыс орнатылғанына көз жеткізіңіз.
- Қосымшаларды ауыстыру, жылжыту немесе тазалау алдында құрылғыны желіден ажыратыңыз.
- Құрылғыны сыртта пайдаланбаңыз.
- Резервуарды толтыру үшін тек таза суды пайдаланыңыз.
- Қолдануды аяқтағаннан кейін құрылғыны розеткадан ажыратыңыз, оны суытып, бактағы қалған суды төгіп тастаңыз.
- Құрылғыны тек нұсқауларда сипатталғандай пайдаланыңыз.

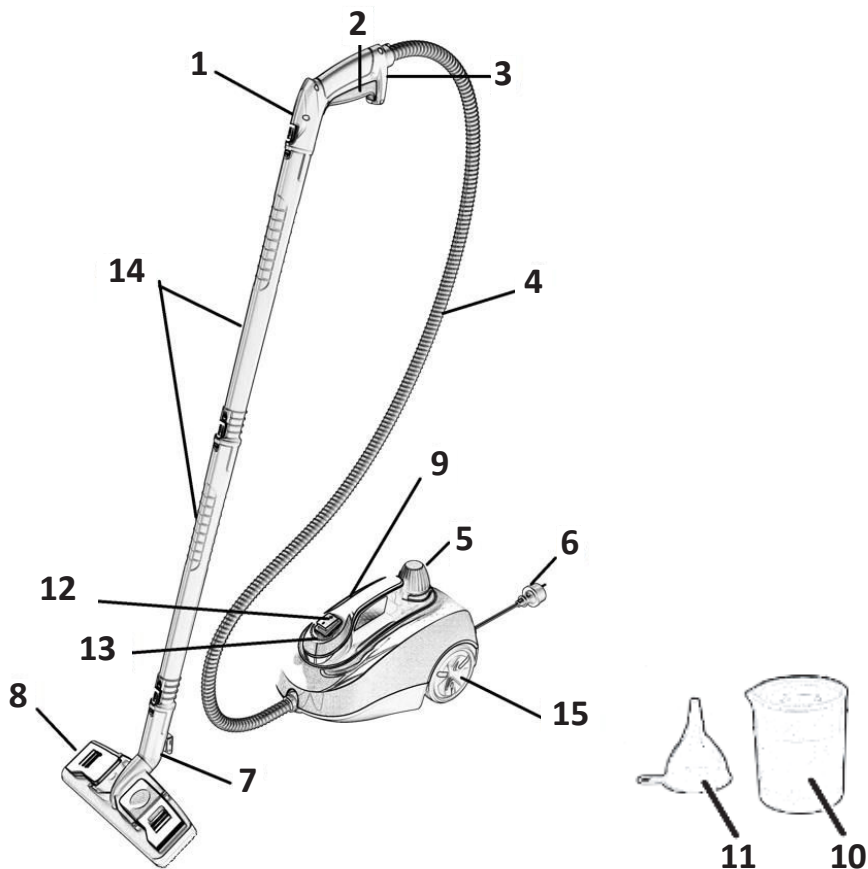
Техникалық сипаттамалары

- Үлгісі: FSC-1800G.
- Сауда белгісі: DEXP.
- Қуат параметрлері: 220 В, 50 Гц.
- Қуаты: 1800 Вт.
- Су бағының көлемі: 1500 мл.
- Бу өнімділігі: 50 г/мин.
- Жұмыс қысымы: 4 бар.
- Электрлік қорғаныс класы электр тогының соғуы: II.
- Қуат сымын бекіту түрі: Y.
- Қолдану аясы: тұрмыстық.

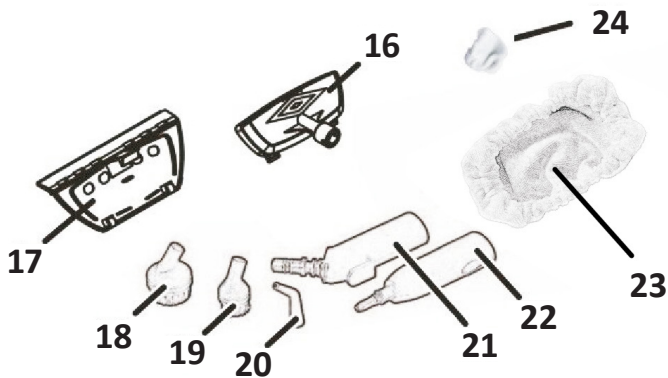
Жинақталым

- Құрылғы.
- Шұңқыр.
- Өлшегіш стакан.
- Тұтқа ұзартқыш (2 дана).
- Терезелерді тазалауға арналған саптама.
- Дөңгелек щетка (2 дана).
- Реактивті саптама.
- Сымды щетка.
- Еден щеткасы.
- Иілген саптама.
- Маталы майлық.
- Еден майлығы.
- Тығыздағыш сақиналар жинағы.
- Пайдалану бойынша нұсқаулық.

Құрылғы схемасы

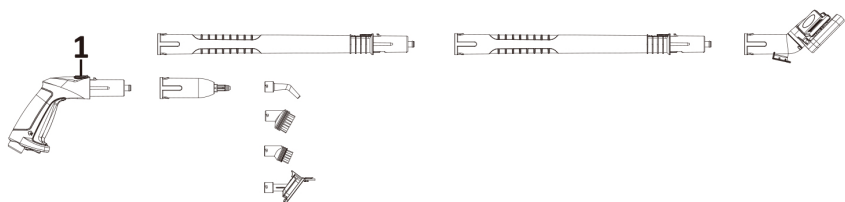


1. Тұтқа.
2. Бу беру реттегіші.
3. Бу реттегішінің құлпы.
4. Шланг.
5. Су ыдысының қақпағы.
6. Штепсельдік аша.
7. Қылқаламға арналған адаптер.
8. Еден щеткасы.
9. Тасымалдау тұтқасы.
10. Мензурка.
11. Шұңқыр.
12. Қуат түймесі.
13. Жылыту индикаторы.
14. Кеңейтімдерді өңдеу.
15. Дөңгелектер.



- 16. Киім булағыш.
- 17. Терезелерді тазалауға арналған саптама.
- 18. Үлкен дөңгелек щетка.
- 19. Кішкентай дөңгелек щетка.
- 20. Бұрыштық саптама.
- 21. Еден щеткасына арналған адаптер.
- 22. Кішкентай саңылауларға арналған адаптер.
- 23. Еденге арналған щеткаға арналған маталы майлық.
- 24. Булағышқа арналған маталы майлық.

Құрылғыны құрастыру



Құрылғыны құрастыру үшін тұтқадағы көк түймені басыңыз (1) және ұзартқыш сымды немесе қоңдырмананы салыңыз. Қосымшаны бекіту үшін түйменің орнына түскеніне көз жеткізіңіз. Сіз аздап шерткен дыбысты естисіз.

Пайдаланушы нұсқаулығы

1. Құрылғыны қуат көзінен ажыратыңыз, оны 10 минут суытып, бакты сумен толтырыңыз.
Назар аударыңыз! Бу реттегішін қосу арқылы бұдан артық бу болмайтынына көз жеткізіңіз.
2. Бактың қақпағын сағат тіліне қарсы бұрап алыңыз.
3. Шұңқыр мен өлшеуіш шыныаяқты пайдаланып бакты сумен толтырыңыз.
4. Қақпақты орнына салып, сағат тілімен бұраңыз.
Назар аударыңыз! Қақпақты тым тез бұрап алсаңыз, жарақат алу қаупі жоғары. Құрылғының металл бөліктері өте ыстық болуы мүмкін, күйіп қалмас үшін теріңізге тиіп кетпеңіз.
5. Тұтқаны ұзартқышты және қажетті қосымшаны бекітіңіз.
6. Құрылғыны розеткаға қосып, қуат түймесін басыңыз.
7. Екі индикатор жанады — қуат (12) және жылыту (13). Құрылғы қыздыру индикаторы сөніп, резервуардағы судың мөлшеріне байланысты қысым 4–5 барға жеткенде пайдалануға дайын болады.
8. Бу беру реттегіші (2) тұтқада, ал реттегіш құлпы (3) оның астында орналасқан. Құлыптың екі позициясы бар: **Выкл/Блок** және **Вкл/Разблок**. Реттегіш құлпын (3) **ВКЛ** күйіне жылжытыңыз және бу реттегішін басыңыз. Бу ағынын тоқтату үшін басқару тетігін босатыңыз.
9. Қыздыру индикаторы (13) пайдалану кезінде қайта қосылуы мүмкін. Бұл бу қысымының жеткіліксіз екенін білдіреді. Бұл жағдайда бу реттегішін (2) біраз уақытқа босатыңыз. Индикатор қайтадан сөнгенде, пайдалануды жалғастыруға болады.
10. Бу реттегішін басқан кезде су пайда болуы мүмкін. Бұл қалыпты жағдай, себебі жұмыстың басында бу саптаманың ұшына жету үшін уақытты алады, нәтижесінде онда конденсация пайда болады.
11. Бұды басқару тұтқасын басқан кезде судың көп мөлшері пайда болуы мүмкін. Бұл соңғы қолданғаннан кейін қалдық бұдың суға айналуына байланысты болуы мүмкін. Бұл суды кетіру үшін шелек немесе раковина үстіндегі бу реттегішін қосыңыз.
12. Қондырмаларды пайдаланған кезде тазартылатын бет ылғалдануы мүмкін. Бұл жер бетіне тиген кезде бұдың суға айналуына байланысты.
13. Қолдануды аяқтағаннан кейін қуат түймесін (12) өшіріп, құрылғыны розеткадан ажыратыңыз.

Қызмет көрсету және күтім

Назар аударыңыз! Құрылғыңыз токтан ажыратылғанына көз жеткізіңіз.

- Бу реттегішінің көмегімен бактағы қысымды босатыңыз.
- Құрылғыны 10 минут суытыңыз.
- Құрылғы толығымен суыған кезде реттегіш құлпын құлыптап, барлық керек-жарақтарды алып тастаңыз.
- Әр қолданғаннан кейін суды төгіп, бакты жуу керек.
- Құрылғының керек-жарақтары кір болса, оларды жуғыш затпен тазалаңыз, содан кейін таза сумен шайыңыз және құрғатыңыз.

Ескерту: Сіз ағын суды пайдалана аласыз. Дегенмен, кермек суы бар аймақтарда тазартылған немесе минералсыздандырылған суды пайдалану керек.

Ескерту: ешқашан жуғыш заттарды немесе хош иісті заттарды қоспаңыз. Бұл құрылғыны зақымдауы және оны пайдалану үшін қауіпті болуы мүмкін.

Қақтан тазалау

1. Бакқа су мен сірке суының (1:1) ерітіндісін құйып, 30 минутқа қалдырыңыз.
2. 30 минуттан кейін ерітіндіні төгіңіз.
3. Бұл процедураны қажетінше бірнеше рет қайталаңыз.
4. Бакты таза сумен толтырып, шайыңыз.

Ықтимал проблемалар және олардың шешімі

Проблема	Ықтимал себеп	Шешім
Құрылғы қызбайды (қосылған кезде қуат индикаторы жанбайды).	Құрылғы желіден ажыратылған.	Құрылғының розеткаға қосылғанына көз жеткізіңіз.
	Құрылғы зақымдалған.	Құрылғыны ажыратып, қызмет көрсету орталығына хабарласыңыз.
Құрылғы қызбайды (қосылған кезде қыздыру индикаторы жанбайды).	Құрылғының бағы бос.	Бакты сумен толтырыңыз.
	Бакта қақ пайда болды.	Бакты тазалаңыз.
	Құрылғы зақымдалған.	Оны желіден ажыратып, қызмет көрсету орталығына хабарласыңыз.
Біркелкі емес бұ беру.	Бакты толтырғаннан кейін бірінші рет қолданыңыз.	Кез келген конденсацияны бұ реттегішінің көмегімен босатыңыз.
	Бакта су жеткіліксіз.	Бакты сумен толтырыңыз.
	Құрылғының шлангісі майысқан.	Түтікшені түзетіңіз.
	Бакта қақ пайда болды.	Бакты тазалаңыз.
Керек-жарақтардан бұдың орнына су шығады.	Түтікте конденсация пайда болды.	Конденсатты раковинаға немесе шелекке құйыңыз.
	Су әлі қызған жоқ.	Қысымның жоғарылауын күтіңіз.
	Бакта су тым көп.	Құрылғыны өшіріңіз, оны суытып, бактағы артық суды босатыңыз.

Монтаждау, сақтау, тасымалдау (тасу), өткізу және кәдеге жарату ережелері мен шарттары

- Құрылғыны орнату ережелері мен шарттары осы нұсқаулықтың «Құрылғыны құрастыру» бөлімінде сипатталған.
- Құрылғыны қаптамада, өндірушінің және тұтынушының жылытылатын үй-жайларында ауаның 5 және 40 °С аралығындағы температурада және ауаның 80%-дан аспайтын салыстырмалы ылғалдылығында сақтау керек. Үй-жайда жемірілуді тудыратын жегі қоспалар (қышқылдардың, сілтілердің булары) болмауы тиіс.
- Құрылғының тасымалдануы құрғақ ортада жүзеге асырылуы тиіс.
- Құрылғы ұқыпты өңдеуді талап етеді, оны шаң, кір, соққы, ылғал, от және т.б. әсерінен қорғаңыз.
- Құрылғыны сату жергілікті заңнамасына сәйкес жүргізілуі керек.
- Бұйымның қызмет ету мерзімі аяқталғаннан кейін оны қарапайым тұрмыстық қоқыспен бірге тастауға болмайды. Оның орнына, ол федералды немесе жергілікті заңнамаға сәйкес қайта өңдеу және қайта өңдеу үшін электрлік және электронды жабдықты тиісті қабылдау бекетіне қайта өңдеуге жіберіледі. Осы бұйымды дұрыс жоюды қамтамасыз ете отырып, сіз табиғи ресурстарды үнемдеуге және қоршаған ортаға және адамдардың денсаулығына зиян келтірмеуге көмектесесіз. Бұл бұйымды қабылдау және жою бекеттері туралы қосымша ақпаратты жергілікті муниципалды органдардан немесе тұрмыстық қалдықтарды шығаратын кәсіпорыннан алуға болады.
- Құрылғының ақаулығы анықталған жағдайда, тез арада авторландырылған сервистік орталыққа хабарласу немесе құрылғыны кәдеге жарату керек.

Қосымша ақпарат

Өндіруші: НИНБО СИТИ ХАЙШУ САЙВЭЙ ХАУСХОЛД ЭППЛАЙЕНСИЗ КО., ЛТД.
(Өнеркәсіптік аймақ) Гуанси ау., Иньцзян, Хайшу ауд-ы, Нинбо қ., Чжэцзян пров., Қытай.
Қытайда жасалған.

Импортер / юр. лицо, принимающее претензии в Республике Казахстан:

ТОО «ДНС КАЗАХСТАН», г. Астана, р-н Сарыарқа, пр-т Сарыарқа, зд. 12, Республика Казахстан.

Импорттаушы / Қазақстан Республикасында талаптар қабылдайтын заңды тұлға: «DNS QAZAQSTAN (ДНС КАЗАХСТАН)» ЖШС, Астана қ-ы, Сарыарқа ауданы, Сарыарқа д-лы, 12 Ғ-т, Қазақстан Республикасы.

Адрес электронной почты / электронды пошта мекен-жайы: info@dns-shop.kz

Тауар КО ТР (ЕАЭО) талаптарына сәйкес келеді.

Өнімнің сапасын жақсарту үшін ерекшеліктер, өнім туралы ақпарат, оның жинақталымы және функционалы пайдаланушыға алдын ала ескертусіз өзгертілуі мүмкін.



Өндіріс күні пайдаланушы нұсқаулығының орыс тіліндегі нұсқасында көрсетілген. V.1

Кепілдік талоны

SN/IMEI: _____

Кепілдікке қойылған күні: _____

Өндіруші бүкіл кепілдік мерзімі ішінде құрылғының үздіксіз жұмыс істеуіне, сондай-ақ материалдар мен жинақтарда ақаулардың болмауына кепілдік береді. Кепілдік кезеңі бұйымды сатып алған сәттен басталады және тек қана жаңа өнімдерге қолданылады.

Кепілдік қызмет көрсетуге пайдаланушы нұсқаулығына сәйкес бұйымды пайдалану шартымен кепілдік мерзімі ішінде тұтынушының кесірінен істен шықпаған элементтерді тегін жөндеу немесе ауыстыру кіреді. Элементтерді жөндеу немесе ауыстыру уәкілетті сервистік орталықтардың аумағында жүргізіледі.

Кепілдік мерзімі: 12 ай.

Пайдалану мерзімі: 24 ай.

Сервистік орталықтардың өзекті тізімі келесі мекенжай бойынша:

<https://www.dns-shop.kz/service-center/>

Кепілдік міндеттемелер және тегін сервистік қызмет көрсету, егер оларды ауыстыру бұйымды бөлшектеуге байланысты болмаса, тауардың жиынтықтылығына кіретін, төменде аталған керек-жарақтарға қолданылмайды:

- ҚБП (Қашықтан басқару пультіне) арналған қуат элементтері (батареялар).
- Жалғағыш кәбілдер, антенналар және оларға арналған жалғастырғыш тетіктер, құлаққаптар, микрофондар, «HANDS-FREE» құрылғылары; жиынтықта жеткізілетін әртүрлі типтегі ақпарат тасымалдағыштар, бағдарламалық құрал (БҚ) және драйверлер (бұйымның қатты магниттік дискілердегі жинақтағышқа алдын ала орнатылған БҚ-ны қоса алғанда, бірақ онымен шектелмей), сыртқы енгізу-шығару құрылғылары және манипуляторлар.
- Қаптар, сөмкелер, белдіктер, тасымалдауға арналған баулар, монтаждық керек-жарақтар, құрал-саймандар, бұйымға қоса берілетін құжаттама.
- Табиғи тозуға ұшырайтын шығын материалдары мен бөлшектер.



Өндіруші келесі жағдайларда кепілдік міндеттемелерге ие болмайды:

- Кепілдік мерзімі аяқталды.
- Егер жеке (тұрмыстық, отбасылық) қажеттіліктерге арналған бұйым кәсіпкерлік қызметті жүзеге асыру үшін, сондай-ақ оның тікелей міндетіне сәйкес келмейтін басқа мақсаттарда пайдаланылған болса.
- Өндіруші бұйымды пайдалану кезінде пайдаланушы нұсқаулығының талаптарын бұзу, бұйымды орнату және оған қызмет көрсету жөніндегі ұсынымдарды, қосу ережелерін (бұйымның өзіне де, онымен байланысты бұйымдарға да сәйкес келмейтін желілік кернеудің әсері нәтижесінде туындаған қысқа тұйықталулар), бұйымды сақтау және тасымалдау кезінде өнім иесі және/немесе үшінші тұлғалар шеккен ықтимал материалдық, моральдық және өзге де зиян үшін жауапты болмайды.
- Механикалық зақымданудың барлық жағдайлары: өнімді пайдалану кезінде алынған сызаттар, жарықтар, деформациялар, соққы іздері, майысулар, кептелістер және т.б.
- Түрлендірулерді, рұқсат етілмеген жөндеулерді осындай жұмыстарды жүргізуге уәкілетті емес адамдар жүргізген жағдайлар. Егер ақаулық конструкцияны немесе бұйымның схемасын өзгерту, Өндіруші қарастырмаған сыртқы құрылғыларды қосу, Қазақстан Республикасының заңнамасына сай сәйкестік сертификаты жоқ құрылғыны пайдалану салдарынан туындаған болса.
- Егер бұйымның ақауы еңсерілмейтін күштің әсерінен (табиғи элементтер, өрт, су тасқыны, жер сілкінісі, тұрмыстық факторлар және Өндірушіге тәуелді емес басқа жағдайлар) немесе Өндіруші болжай алмаған үшінші тұлғалардың әрекеттерінен туындаса. Бұйымның толық немесе ішінара істен шығуына алып келген бұйымның ішіне бөгде заттардың, өзге денелердің, заттектердің, сұйықтықтардың, жәндіктердің немесе жануарлардың түсуінен, агрессивті ортаның әсерінен, жоғары ылғалдылықтан, жоғары температуралардан туындаған ақау.
- Бұйымды сәйкестендіру (сериялық нөмірі) жоқ немесе сәйкес келмейді. Егер зақымданулар (кемшіліктер) зиянды бағдарламалық қамтаманың; БҚ ұсынушысының осы қызметті ұсынбауына байланысты мүмкіндігінсіз бұйымның бағдарламалық ресурстарына қолжетімділіктің болмауына әкеп соққан құпиясөздерді (кодтарды) оларды жинау/қалпына келтіру мүмкіндігінсіз орнату, ауыстыру немесе жою әсерінен туындаса.
- Егер жұмыстың ақаулықтары қуат беруші, кәбілдік, телекоммуникациялық желілердің, радиосигнал қуатының стандарттарға немесе техникалық регламенттеріне сәйкес келмеуінен, оның ішінде бедер ерекшеліктерінен және басқа да осыған ұқсас сыртқы факторлардан, бұйымның желі әрекет ететін шекарада немесе аймақтан тыс жерде пайдаланылуынан туындаған болса.
- Егер зақымданулар стандартты емес (түпнұсқалық емес) және/немесе сапасыз (зақымданған) шығыс материалдарын, керек-жарақтарды, қосалқы бөлшектерді, қуат беру элементтерін, әртүрлі үлгідегі ақпарат тасымалдағыштарды (CD, DVD дискілерді, жад карталарын, SIM карталарын, картридждерді қоса алғанда) пайдаланудан туындаса.
- Егер кемшіліктер үйлесімсіз контентті (әуендерді, графиканы, бейне және басқа файлдарды, Java қосымшаларын және оларға ұқсас бағдарламаларды) алуға, орнатуға және пайдалануға байланысты туындаған болса.
- Осы бұйыммен жанасып жұмыс істейтін басқа жабдыққа келтірілген залалға.



